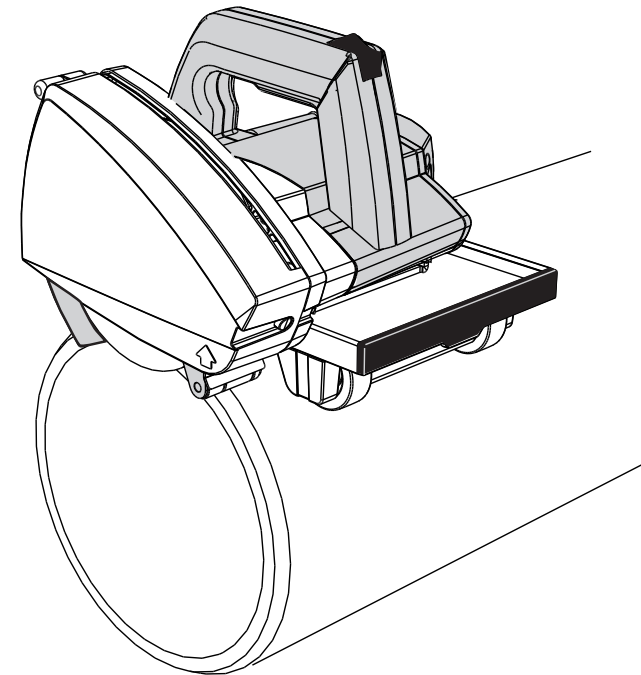


# exact

## PipeCut P400

Система резки пластиковых труб до 400мм



**RU** Инструкция по эксплуатации 5-16

# exact

Exact Tools Oy  
Särkiniementie 5 B 64  
00210 HELSINKI  
FINLAND

Tel + 358 9 4366750  
FAX + 358 9 43667550  
exact@exacttools.com  
www.exacttools.com

exact patents: US 7,257,895, JP 4010941, EP 1301311, FI 108927, KR 10-0634113

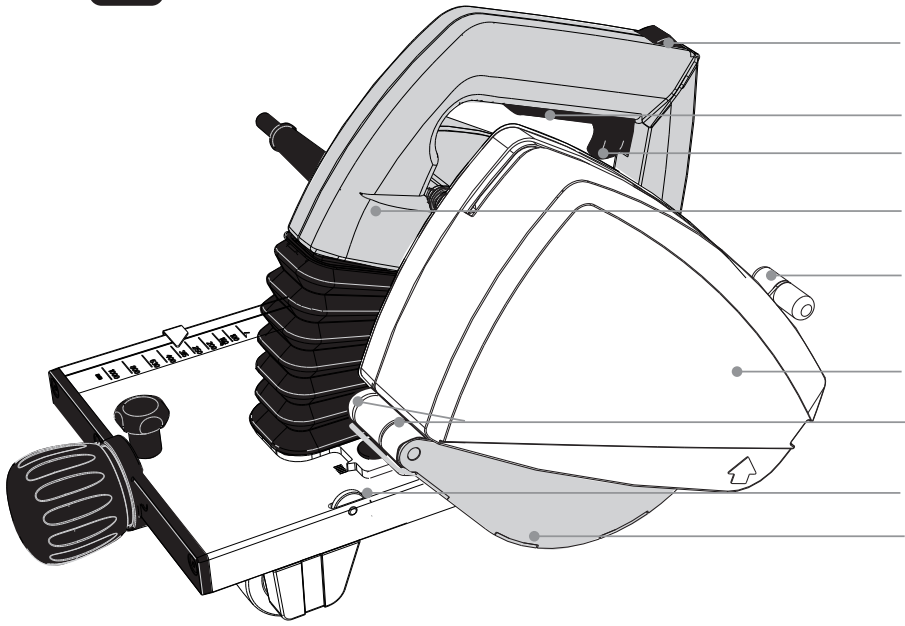
# Exact PipeCut P400

## Информация о дисках трубореза Exact PipeCut

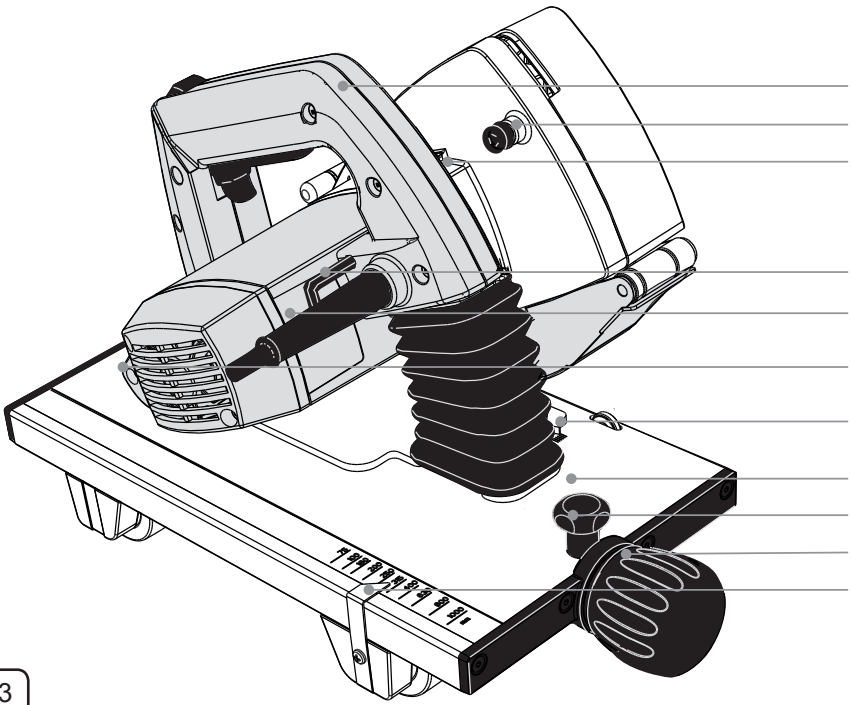
Имеются два типа дисков трубореза Exact PipeCut P400:

- 1) Диск ТСТ Р150 предназначен для резки пластиковых труб труборезом Р400. Форму дисков ТСТ можно восстанавливать несколько раз.
- 2) Диск CutBevel предназначен для одновременной резки и снятия фаски пластиковых труб. Лезвия для снятия фаски могут быть перевернуты для получения новой острой режущей кромки. Имеется также ремкомплект для CutBevel. Он содержит один режущий диск и 8 лезвий фаскоснимателя с винтами, необходимыми для крепления к основанию диска. При смене лезвий получается диск, работающий как новый.

**A**



- 1.
- 2.
- 3.
- 4.
- 5.
- 6.
- 7.
- 8.
- 9.



- 10.
- 11.
- 12.
- 13.
- 14.
- 15.
- 16.
- 17.
- 18.
- 19.
- 20.

## Декларация соответствия

Мы заявляем с полной ответственностью, что изделия, описанные в «Технических характеристиках», соответствуют следующим стандартам или документам стандартизации: EN60745 соответствует положениям директив 2004/108/ЕС, 2006/42/ЕС.

Для получения подробной информации обращайтесь в Exact Tools по указанным ниже адресам.

Технические файлы можно получить, обратившись по указанным ниже адресам.

Ответственный за составление технического файла:

Mika Priha, менеджер по НИОКР (mika.priha@exacttools.com)

Helsinki, 1.9.2011



Seppo Makkonen, Managing director

Exact Tools Oy

Särkiniementie 5 B 64

FI-00210 Helsinki

Finland

## Оглавление

**exact**  
Pipe Cutting System

- 6 Технические характеристики
- 6 Комплектация поставки

### Безопасность

- 7 Правила техники безопасности

### Эксплуатация

- 10 Техническое описание и использование по назначению
- 10 Компоненты продукта
- 11 Перед началом работы с инструментом
- 11 Подключение к сети
- 11 Установка трубы на опоры
- 11 Установка и маркировка точки разреза
- 11 Чтобы начать резку
- 12 Врезка в стенку трубы
- 12 Резка трубы по кругу
- 13 Защита от перегрузки
- 13 Прямолинейность разреза и регулировочное колесико
- 14. Установка и замена диска
- 14. Инструкции по обслуживанию и уходу
- 16. Охрана окружающей среды / Утилизация
- 16. Гарантия / Условия гарантии
- 17. Советы пользователям  
    **Покомпонентный чертеж** (отдельное приложение)

## Определения: Правила техники безопасности

Представленные ниже определения описывают уровень серьезности для каждого сигнального слова. Внимательно прочитайте данное руководство и обратите внимание на эти символы.



**ОПАСНО:** Указывает на неминуемо опасную ситуацию, которая, если ее не избежать, приведет к смерти или серьезной травме.



**ВНИМАНИЕ:** Указывает на потенциально опасную ситуацию, которая, если ее не избежать, может привести к смерти или серьезной травме.



**ОСТОРОЖНО:** Указывает на потенциально опасную ситуацию, которая, если ее не избежать, может привести к травме средней или малой тяжести.



**ПРИМЕЧАНИЕ:** Указывает на практику проведения работ, не связанную с травмой, но которая, если ее не избежать, может привести к порче имущества.



Указывает на риск поражения электрическим током.

## Инструкции по эксплуатации, безопасности и обслуживанию

Пожалуйста, внимательно прочитайте данные инструкции по эксплуатации, безопасности и обслуживанию перед использованием данного трубореза. Также сохраните эти инструкции в доступном месте, чтобы все, использующие этот труборез могли ей воспользоваться. Помимо этих инструкций всегда соблюдайте официальные правила выполнения работ, охраны труда и техники безопасности. Труборез Exact PipeCut предназначен только для профессионального использования.

### Технические характеристики

	Pipecut P400
Напряжение	220 -240 В / 50-60 Гц (также 110 В)
Мощность	1010 Вт
Скорость без нагрузки	4000 об/мин
Импульсная работа	S3 25% 10 мин (2,5 мин ВКЛ. /7,5 мин ВЫКЛ.)
Диаметр диска	150 мм /148 мм (диск с фаскоснимателем)
Посадочное отверстие	62 мм
Вес	6,6 кг
Диапазон использования $\varnothing$	100 мм-400 мм
Макс. толщина стенки трубы	25 мм резка, 22 мм при снятии фаски
Класс защиты	□ / II
Блокировка шпинделя	Да
Предустановленная скорость	Нет
Постоянное электронное управление	Нет
Защита от перегрузки	Да
Пониженный пусковой ток	Нет
Значение вибрационной характеристики, $m/c^2$	2,6 $m/c^2$
Погрешность значения вибрационной характеристики K	1,5 $m/c^2$
LWA (акустическая мощность)	100 дБ
LpA (акустическое давление)	89 дБ
LpC (самый высокий пик звукового давления)	103 дБ

Данные значения действительны для номинального напряжения [U] 230/240В. Для более низкого напряжения и моделей для конкретных стран эти значения могут быть иными.

Обратите пожалуйста внимание на номер артикула на заводской табличке вашего инструмента. Торговые названия отдельных инструментов могут отличаться. Только для электроинструмента без пониженного пускового тока: при запуске инструмента происходит кратковременное падение напряжения. При неблагоприятных условиях работы электросетей возможны помехи на другом оборудовании/инструментах. Отказов в работе не будет в системах с импедансом ниже 0,36 Ом.

**Информация о помехах/Вибрации**

Значения, измеренные в соответствии с EN60745-1:2009 + A11:210 и EN60745-2-3:210.

**Используйте средства защиты органов слуха!**

Испытание выполнено на трубе из ПВХ  $\varnothing 200$  мм, с толщиной стенки 5,9 мм.

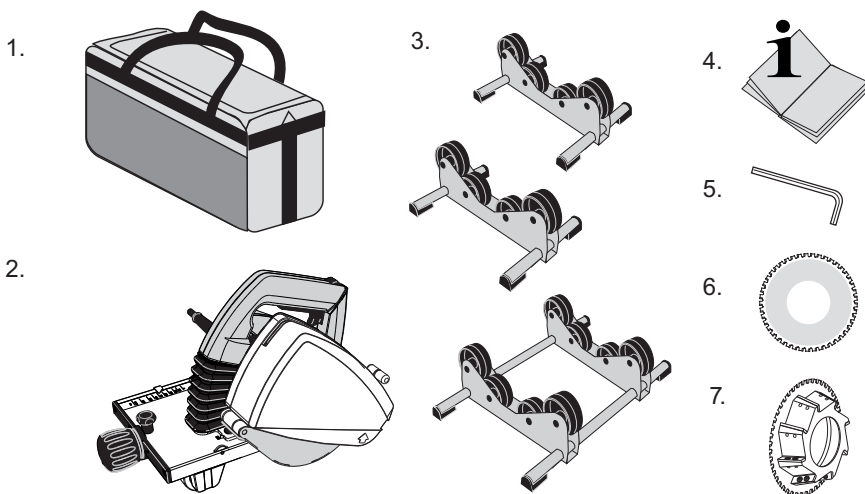
Уровень вибрации, показанный в данном информационном листе, был замерен в соответствии с стандартизованными тестами, предложенными в EN 60745, и может использоваться для сравнения инструментов. Он может быть использован для предварительной оценки воздействия.

**!** **ВНИМАНИЕ:** Заявленный уровень вибрации распространяется на основные области применения инструмента. Однако, если инструмент используется в других приложениях, с другими аксессуарами или плохо обслуживается, уровень вибрации может быть другим. Это может значительно увеличить уровень вибрации на протяжении всего периода работы. При оценке уровня вибрации нужно также принимать во внимание время, когда инструмент выключен или когда он работает, но не выполняет никаких работ. Это может значительно снизить уровень вибрации на протяжении всего периода работы. Определите дополнительные меры обеспечения безопасности для защиты оператора от эффектов вибрации, таких как: поддержание инструмента и аксессуаров в хорошем состоянии, теплые руки, организация рабочего места.

## Комплектация поставки трубореза Exact PipeCut P400:

Проверьте комплектацию поставки:

- 1 Сумка на ремне для PipeCut
- 2 Труборез Exact PipeCut P400
- 3 Опоры для трубы: 1 двойная и 2 одинарные
- 4 Инструкция по эксплуатации
- 5 Г-образный ключ для внутреннего шестигранника 5 мм, прикрепленный к ручке
- 6 ТСТ диск 150 × 62, установленный на инструмент
- 7 Диск CutBevel 148x40мм для резки и снятия фаски на пластиковых трубах.



## Общие правила техники безопасности при работе с электроинструментами



**ВНИМАНИЕ:** Внимательно прочитайте все предупреждения по безопасности и инструкции. Игнорирование предостережений и инструкций может привести к электротравме, возгоранию и/или серьезной травме

Сохраните все правила техники безопасности и инструкции для использования в дальнейшем в качестве справочного пособия.

Термин «электроинструмент» в правилах техники безопасности относится к инструментам, работающим от сети (проводным) или работающим от аккумуляторов (беспроводным) инструментам.

### 1) Безопасность рабочего места

- Следите за чистотой и хорошим освещением на рабочем месте. Захламленные и плохо освещенные рабочие места могут стать причиной несчастных случаев.
- Не работайте с инструментом в помещениях со взрывоопасной атмосферой, например там, где находятся легковоспламеняющиеся жидкости, газы или пыль. При работе электроинструмента могут возникнуть искры, от которых может загореться пыль или испарения.
- Следите за тем, чтобы в рабочей зоне не было детей и посторонних. Это может отвлечь Вас и Вы потеряете управление.

### 2) Электробезопасность

- Сетевая вилка электроинструмента должна соответствовать розетке. Никогда не вносите изменения в конструкцию вилки. Не используйте никаких адаптеров с электроинструментами, имеющими заземление. Немодифицированные вилки и соответствующие им розетки снижают риск поражения электрическим током.
- Избегайте контакта тела с заземленными поверхностями, такими как трубы, радиаторы, плиты и холодильники. Если тело заземлено возрастает риск поражения электрическим током.
- Не оставляйте электроинструмент под дождем или в условиях повышенной влажности. Вода, попавшая в электроинструмент, может привести к поражению электрическим током.
- Аккуратно обращайтесь со шнуром. Никогда не используйте шнур для переноски инструмента, не тяните за него, пытайтесь отключить от сети. Держите шнур подальше от нагревательных приборов, масла, острых углов и движущихся предметов. Поврежденные или запутанные шнуры увеличивают риск поражения электрическим током.
- При работе с инструментом на улице, используйте удлинитель, который подходит для использования на улице. Используйте удлинитель, предназначенный для внешнего применения, чтобы сократить риск поражения электрическим током.
- Если приходится работать во влажных помещениях, используйте устройство защитного отключения (УЗО). Использование УЗО сокращает риск поражения электрическим током.

### 3) Личная безопасность

- Будьте внимательны, смотрите, что делаете, и руководствуйтесь здравым смыслом при работе с электроинструментом. Не пользуйтесь электроинструментом когда устали, находитесь под воздействием наркотиков, алкоголя или лекарственных средств. Незначительная невнимательность при работе с электроинструментом может привести к серьезной травме.
- Используйте средства индивидуальной защиты. Всегда надевайте защитные очки. Средства защиты, такие как противопылевая маска, обувь с нескользящей подошвой, каска или средства

защиты органов слуха в соответствующих условиях сокращают риск получения травм.


- Предупреждение случайного запуска. Убедитесь в том, что выключатель находится в положении Выкл. при подключении в сети, когда берете инструмент в руки или переносите его. Переноска инструмента в положении, когда ваш палец находится на выключателе, или инструментов, находящихся под напряжением, с выключателем в положении Вкл., может привести к несчастным случаям.
- Снимите регулировочные ключи с инструмента перед тем как включить электроинструмент. Прикрепленные на электроинструмент ключи могут привести к травме.
- Не перенапрягайтесь. Сохраняйте устойчивое положение при работе. Это позволит лучше контролировать электроинструмент в непредвиденных ситуациях.
- Носите соответствующую одежду. Не носите свободную одежду или украшения. Следите за тем, чтобы волосы, одежда или перчатки не попали в движущиеся детали электроинструмента. Свободная одежда, украшения или длинные волосы могут попасть в движущиеся детали.
- Если в инструменте предусмотрено подсоединение устройств для сбора пыли и опилок, убедитесь в том, чтобы они были установлены и правильно использовались. Использование пылесборников сокращает риски, связанные с пылью.

### 4) Использование и уход за электроинструментом

- Не перегружайте электроинструмент. Используйте соответствующий инструмент для выполнения работ. Правильно подобранный инструмент лучше и безопаснее справится с работой, для которой он предназначен.
  - Не пользуйтесь электроинструментом, если неисправен выключатель. Инструмент, работу которого невозможно контролировать с помощью выключателя, представляет опасность и должен быть отремонтирован.
  - Перед выполнением настроек, сменой аксессуаров или уборкой инструмента на хранение отключайте инструмент от сети. Такие превентивные меры безопасности сокращают риск случайного запуска электроинструмента.
  - Держите электроинструмент в недоступном для детей месте и не разрешайте работать с ним людям, не имеющим соответствующих навыков работы и не ознакомленным с данными инструкциями. Электроинструмент в руках дилетантов представляет опасность.
  - Поддержание электроинструмента в работоспособном состоянии. Проверьте нет ли перекоса или защемления движущихся деталей, не повреждены ли они и нет ли каких-либо других условий, отрицательно влияющих на работу электроинструмента. Если инструмент поврежден, перед использованием его нужно отремонтировать. Большинство несчастных случаев происходит в результате плохого обслуживания инструментов.
  - Следите за тем, чтобы инструмент был заточен и чист. Инструмент, за состоянием которого хорошо следят и который остро заточен, легче управляется и с гораздо меньшей вероятностью погнется.
  - Используйте электроинструмент, аксессуары и режущие диски в соответствии с инструкциями, принимая во внимание их рабочее состояние и те работы, которые ими выполняются. Использование режущих дисков, не предназначенных для выполнения работ на труборезах, может привести к возникновению опасных ситуаций.
- ### 5) Обслуживание
- Обслуживание электроинструмента должен проводить квалифицированный специалист по ремонту с использованием только аналогичных запасных деталей. Это гарантирует безопасность электроинструмента.



## Меры предосторожности при работе с дисковыми пилами

- a)  **ОПАСНО: Держите руку подальше от области резания и режущей поверхности. Держите вторую руку на корпусе двигателя.**  
 Если держать труборез обеими руками, Вы не пораните их режущим диском.

**ПРИМЕЧАНИЕ:** Для дисковых пил с диаметром диска 140 мм и менее можно пропустить пункт «Держите вторую руку на дополнительной рукоятке или на корпусе двигателя».

- b) **Не держите руки под обрабатываемой деталью.**  
 Ограждение не может защитить вас от диска ниже обрабатываемой детали.
- c) **Настройте глубину резания в соответствии с толщиной обрабатываемой детали.** Меньше чем полный зуб диска должен быть виден под обрабатываемой деталью.
- d) **Никогда не держите обрабатываемую деталь руками или на ногах. Закрепите обрабатываемую деталь на устойчивой поверхности.** Важно должным образом поддерживать обрабатываемую деталь, чтобы не подвергнуть тело внешним воздействиям, свести к минимуму возможность заклинивания диска или потери управления.
- e) **Держите электроинструмент только за изолированные поверхности ручек при выполнении работ, поскольку всегда есть вероятность того, что Вы перережете скрытую проводку или собственный сетевой шнур.** Контакт с проводом, который находится под напряжением, может привести к тому, что металлические детали инструмента окажутся под напряжением и станут причиной поражения электрическим током оператора.
- f) **Всегда используйте диски с посадочным местом соответствующей формы и размера.** Диски с несоответствующим посадочным местом могут вращаться с биением, что приведет к потере управления.
- g) **Никогда не используйте поврежденные или несоответствующие шайбы под диски или болты.** Шайбы и болты для диска специально разработаны для трубореза, чтобы оптимизировать характеристики и обеспечить безопасное проведения работ.
- h) **Не трогайте пылеэжектор руками.** Вы можете поранить их вращающимися деталями.
- i) **Не наклоняйтесь над диском во время работы.** В таком положении невозможно контролировать работу электроинструмента.
- j) **Не работайте с электроинструментом стационарно.** Он не предназначен для работы на столе отрезного станка.
- k) **Не используйте диски из быстрорежущей стали (HSS).** Такие диски легко ломаются.
- l) **При работе с этим инструментом всегда крепко держите его обеими руками и сохраняйте устойчивое положение.** Безопаснее работать с инструментом, держа его обеими руками.
- m) **Закрепление обрабатываемой детали.** Лучше удерживать обрабатываемую деталь держателями для труб, чем руками.
- n) **Перед тем как опустить инструмент, всегда дождитесь, пока он полностью остановится.** Режущий диск инструмента может заклинить и это приведет к потере управления.
- o) **Никогда не пользуйтесь инструментом, если поврежден кабель. Не трогайте поврежденный кабель и не вытягивайте вилку из розетки, если во время работы поврежден кабель.** Поврежденный кабель увеличивает риск получения электротравмы.

## Дополнительные правила техники безопасности при работе со всеми пилами

Причины отдачи и ее предотвращение оператором:

- Отдача – это внезапная реакция на защемленный, застрявший или перекошенный диск, ведущая к неконтролируемому подбрасыванию пилы вверх из обрабатываемой детали в направлении оператора;
- Если диск зажат или плотно защемлен при прекращении врезания, диск останавливается и реакция двигателя быстро уводит блок назад в направлении оператора;
- Если диск искривлен или смещен в разрезе, зубья на задней кромке диска могут врезаться в верхнюю поверхность трубы, что приведет к выбросу диска из разреза и отскоку назад в направлении оператора.

Отдача является результатом неправильного использования пилы и/или неправильных рабочих операций или режимов и может быть предотвращена надлежащими мерами предосторожности, приведенными ниже:

- a) **Крепко держите пилу обеими руками и расположите руки так, чтобы противодействовать силам отдачи. Располагайтесь с любой стороны от диска, но не на одной линии с диском.** Отдача может быть причиной прыжка пилы назад, но силы отдачи могут контролироваться оператором, если приняты должные меры.

**ПРИМЕЧАНИЕ:** Для дисковых пил с диаметром диска 140 мм и менее можно пропустить слова «двумя руками».

- b) **Если диск заклинило или если по какой-то причине резание прервалось, отпустите триггер и держите пилу неподвижно в материале до полной остановки диска.** Никогда не пытайтесь вытащить пилу из детали или вытянуть ее назад, пока диск вращается, в противном случае возможна отдача. Выясните причину заклинивания диска и примите меры по ее устранению.
- c) **При повторном запуске пилы, которая находится в обрабатываемой детали, отцентрируйте диск в распиле и проследите за тем, чтобы зубья пилы не касались материала.** Если диск заклинило, во время повторного запуска пилы возможна отдача и выброс диска из обрабатываемой детали
- d) **Поддержите большие отрезки труб, чтобы минимизировать риск заклинивания диска и отдачи.** Большие отрезки труб прогибаются под собственным весом. Опоры нужно поставить под трубы по обеим сторонам, около линии разреза и около краев труб.
- e) **Не используйте поврежденные или тупые диски.** Незаточенные или недостаточно хорошо установленные диски делают узкий распил, что приводит к излишнему трению, заклиниванию диска и отдаче.
- f) **Перед выполнением резки рычаги блокировки для регулировки глубины и скоса резки должны быть затянуты и зафиксированы.** Если регулировка диска сместится во время резания, может произойти заклинивание диска и отдача.

## Правила техники безопасности для дисковых пил врезного типа

- a) **Перед каждым использованием проверьте исправность закрывания ограждения.** Не работайте с диском, если ограждение не может свободно двигаться и полностью закрывать диск. Никогда не фиксируйте и не привязывайте ограждение с открытым диском. Если труборез случайно упал, ограждение может погнуться. Проверьте и убедитесь, что ограждение движется свободно и не касается диска или других частей при всех вариантах угла и глубины резания.
- b) **Проверьте работу и состояние возвратной пружины ограждения.** Если ограждение и пружина не работают должным образом, их нужно отремонтировать перед использованием. Ограждение может работать медленно из-за поврежденных деталей, скопления загрязнений или опилок.
- c) **Убедитесь, что направляющая планка трубореза не сдвинулась во время выполнения «врезного резания», когда угол установки диска для косого реза не равен 90°.** Боковое смещение диска приведет к заклиниванию и возможной отдаче.
- d) **Перед тем как положить труборез на скамью или на пол, всегда проследите за тем, чтобы ограждение закрывало диск.** Незащищенный, двигающийся по инерции диск может стать причиной обратного движения трубореза, режущего все, что находится на его пути. Учитывайте время, которое требуется для остановки диска после срабатывания выключателя.

## Дополнительные особые правила техники безопасности

**Никогда не используйте труборез, если:**

- В трубе, которую нужно разрезать, находится вода, другая жидкость, взрывоопасные газы или отравляющие химические вещества.
- Неисправен выключатель питания.
- Неисправен сетевой кабель.
- Погнулся диск.
- Диск затупился или в плохом состоянии.
- Повреждены пластиковые детали или отсутствуют некоторые детали.
- Захват недостаточно хорошо затянут на трубе или он деформирован.
- Крышка ограждения диска или подвижное ограждение диска повреждено или снято с инструмента.
- Блокирующие механизмы не работают должным образом (кнопка UNLOCK).
- Труборез намок.

**При использовании трубореза нужно всегда обращать внимание на следующие факторы:**

- Используйте опоры для труб чтобы свести к минимуму риск заклинивания диска.
- Убедитесь в том, что труба, которую требуется разрезать, пуста.
- Убедитесь в том, что диск правильно установлен.
- Убедитесь в том, что диаметр и толщина диска соответствует характеристикам трубореза и диск соответствует диапазону частоты вращения инструмента.
- Никогда не прикладывайте боковых усилий для того, чтобы остановить диск, всегда давайте диску свободно остановиться.
- Проверяйте крепление ограждения диска.
- Никогда не прикладывайте излишних усилий при работе с труборезом.
- Никогда не используйте труборез для того, чтобы поднимать трубу, пока он еще крепится к трубе.
- Избегайте перегрузки электродвигателя.
- Всегда соблюдайте правила техники безопасности и инструкции по эксплуатации, а также действующие нормативы.



## Техническое описание

Внимательно прочитайте все предупреждения по безопасности и инструкции. Игнорирование предостережений и инструкций может привести к электротравме, возгоранию и/или серьезной травме.

## Использование по назначению

### Труборез PipeCut P400:

Труборез Exact Pipe Cut P400 предназначен для профессионального использования на любых стройплощадках. Труборез Exact Pipe Cut P400 предназначен только для пластиковых труб размером 100 мм (4") - 400 мм (16"). Максимальная толщина стенки, которую труборез Exact Pipe Cut P400 может прорезать – 25 мм (1"). С диском Cut Bevel максимальная толщина стенки 22 мм (0,9"). Труборезом Exact PipeCut P 400 можно резать трубы, изготовленные из различного пластика, например, ПП, ПЭ, ПВХ и др. Труборез PipeCut P400 предназначен для кратковременной эксплуатации с перерывами. Инструмент может использоваться в течение 2,5 минут на протяжении 10 минут (S3 25 %). Труборез PipeCut P400 не предназначен для использования в промышленном производстве.

### Компоненты продукта

Во время чтения инструкции по эксплуатации разверните страницу с рисунками инструмента и оставьте ее открытой. Эта страница сложена под обложкой данного руководства (стр. 3). На рисунке показаны следующие пронумерованные компоненты продукта.

#### Рисунок А

- 1 Кнопка UNLOCK
- 2 Выключатель питания
- 3 Рычаг блокировки выключателя питания
- 4 Моторный блок
- 5 Рычаг подвижного ограждения диска
- 6 Крышка ограждения диска
- 7 Исходные точки для установки
- 8 Прямой регулировочный винт
- 9 Подвижное ограждение диска
- 10 Ручка управления
- 11 Винт ограждения диска
- 12 Кнопка блокировки шпинделя
- 13 Г-образный ключ для внутреннего шестигранника
- 14 Заводская табличка
- 15 Защита от перегрузки
- 16 Индикатор прямого регулировочного винта
- 17 Блок управления
- 18 Предохранитель для блока управления
- 19 Поворотная ручка регулировки для блока управления
- 20 Индикатор блока управления

## Инструкция по эксплуатации системы резки труб Exact P400

### Перед началом работы с труборезом Exact P400 действуйте следующим образом

Убедитесь в том, что моторный блок стоит вертикально и видна желтая метка кнопки UNLOCK. Проверьте соответствие диска, установленного в инструменте. Убедитесь в том, что диск правильно закреплен и находится в исправном состоянии.

Диск **Cut Bevel** может быть ослаблен вследствие вибрации в процессе резки.

Убедитесь в том, что направляющие ролики вращаются.

Убедитесь в том, что поддерживающие ролики вращаются.

Убедитесь в том, что нижнее ограждение диска движется должным образом.

Убедитесь в том, что труба, которую требуется разрезать, пуста.

### Подключение трубореза Exact P400 к сети

Убедитесь в том, что напряжение сети соответствует напряжению, указанному на заводской табличке инструмента (**рис. A/14**) Подключайте труборез к розетке только после того, как все проверите.

### Установка опор под разрезаемую трубу.

Всегда используйте опоры для труб Exact при резке. Опоры обеспечивают максимальную безопасность и оптимальный результат резки. Всегда устанавливайте трубу для резки на плоскую поверхность. Положите трубу на опору для резки так, чтобы точка разреза находилась между двух роликовых опор. Подложите одиночные опоры под оба конца трубы.

Убедитесь, что все опоры контактируют с трубой. При необходимости заклиньте держатели деревянным башмаком. (**Рис. В**) Короткие отрезки (менее 25 см/10") можно резать на двух опорах, расположенных так, чтобы точка разреза находилась снаружи от опор. (**Рис. С**) Соблюдение надлежащего порядка при резании позволяет избежать заедания диска в трубе в конце процесса резки.

### Установка и маркировка точки разреза

Используйте маркер, чтобы пометить точку разреза. На подвижном ограждении диска имеются две исходные точки для установки. Одна из них служит только для отрезания трубы (**рис. D/1**), другая – для диска, который режет и выполняет фаску на конце трубы. (**Рис. D/2**)

### Чтобы начать резку

Отверните предохранительный винт (**рис. E/1**) и, вращая поворотную ручку в задней части Exact P400 (**рис. E/2**), отрегулируйте роликовые пары в устройстве управления Exact P400 в соответствии с диаметром трубы. Шкала на труборезе приблизительная. Пользователь может точно настроить длину фаски поворотной ручкой регулировки. Обратите внимание на то, что трубы меньшего диаметра более чувствительны к регулировке глубины фаски.

Рис. В

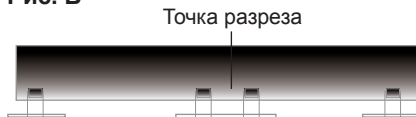


Рис. С

Точка разреза



Рис. D

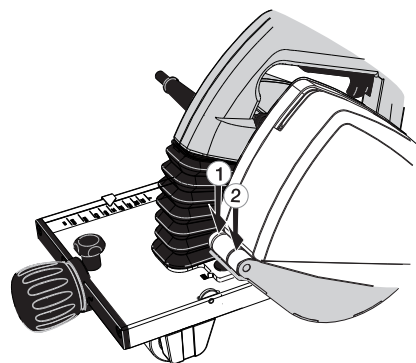
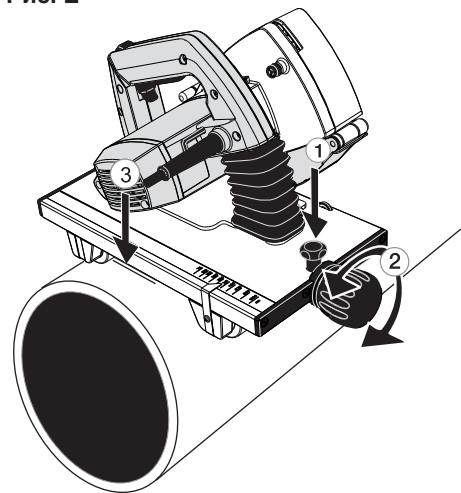


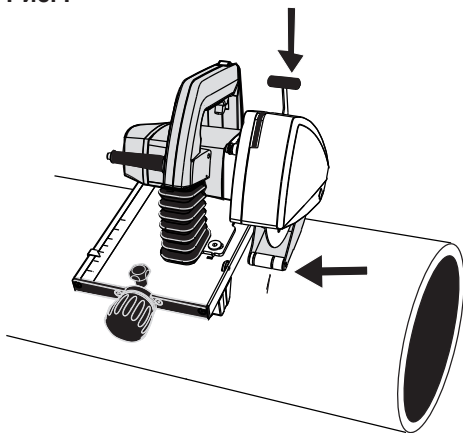
Рис. E



Очень важно, чтобы основание устройства управления не касалось трубы, в отличие от пар роликов, поддерживающих труборез (рис. E3). В заключение зафиксируйте регулировку предохранительным винтом (рис. E1), чтобы отрегулированное положение не изменялось во время резки.

Потяните на себя рычаг на подвижном ограждении диска. (Рис. F и A/5) Расположите труборез Exact P400 горизонтально на вершине трубы так, чтобы имеющаяся на инструменте подходящую установочную метку для диска позиционировать в точке разреза (рис. F). Удерживая трубу на месте убедитесь в том, что труборез Exact P400 свободно вращается в направлении подачи трубы. Для обеспечения безопасности провода Exact P400 должны быть слева перед трубой. Теперь труборез P400 готов к работе.

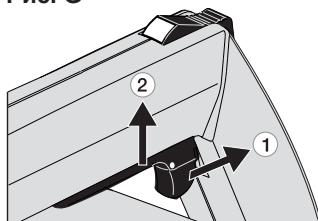
Рис. F



### Врезка в стенку трубы

Старайтесь держать P400 в горизонтальном положении в течение всего процесса резания. Возьмите жесткий захват ручки управления в правую руку, снимите блокировку на выключателе питания (рис. G/1) и нажатием выключателя питания вниз (рис. G/2) запустите двигатель. Перед тем как приступить к резке дождитесь, пока диск наберет полные обороты. Врезку в стенку трубы выполняйте плавным нажатием рукоятки управления вниз, пока диск не прорежет стенку трубы (на этом этапе труба не должна вращаться) и двигатель не будет заблокирован в положении резки. Когда кнопка UNLOCK заблокируется, то есть пропадет желтая метка (рис. H), труборез Exact P400 будет заблокирован, и можно начинать безопасную резку трубы по кругу. При использовании диска CutBevel врезку следует выполнять особенно тщательно.

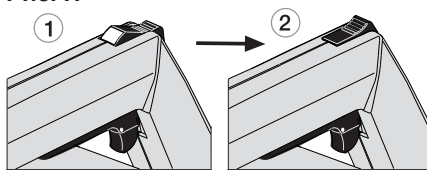
Рис. G



### Резка трубы по кругу

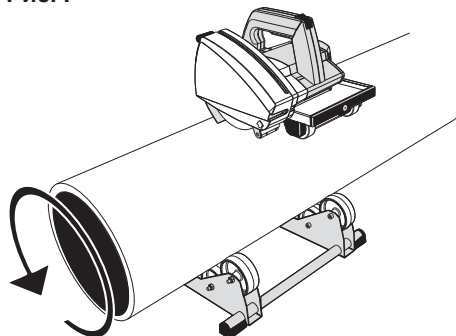
Начните резку, поворачивая трубу левой рукой на себя (рис. I) и устойчиво удерживая труборез Exact P400 в горизонтальном положении относительно трубы (рис. J). Продолжайте резать, спокойно поворачивая трубу на себя по возможности с постоянной скоростью, пока не отрежете трубу.

Рис. H



При использовании диска CutBevel после того как труба отрезана, продолжайте резание приблизительно на 5 см. Это обеспечит ровную фаску по всей трубе. Если выполнить фаску с дополнительным оборотом, можно получить еще лучший результат. Большие фаски должны выполняться за два оборота. Срез в первом обороте должен выполняться так, чтобы фаска была неполной, на втором обороте блок управления должен быть приспособлен к требуемой длине фаски. Обратите внимание на то, что температура влияет на твердость пластика

Рис. I



Резку можно также вести вручную, если диск не совпадает с начальным резом. Если вы видите начальную точку реза, поворачивайте дисковый нож на небольшой угол в направлении начального вреза, пока труба не будет отрезана (рис. L)

Когда труба отрезана, нажмите кнопку UNLOCK вперед, чтобы была видна желтая метка и снимите блокировку (рис. L). После этого поднимите моторный блок в исходное положение. Выключите выключатель питания. После того как диск поднят над трубой, убедитесь в том, что подвижное ограждение диска повернуто в безопасное положение (рис. M).

Выберите скорость подачи в зависимости от материала и толщины стенки. Высокие скорости могут повредить диск, перегрузить труборез Exact P400 и привести к неудовлетворительным результатам резки. Скорость подачи должна быть достаточно медленной, в частности, при использовании диска CutBevel, чтобы обеспечить качество отделки скоса.

Труборез Exact P400 может также использоваться для снятия фаски на конце пластиковой трубы. Сначала расположите труборез на вершугу трубы так, чтобы режущая кромка диска CutBevel находилась на конце трубы. (Рис. N) После этого можно обрабатывать трубу, как описано выше.

Если во время врезки или резания трубы возникли проблемы, появился необычный звук или вибрация, из-за чего пришлось прервать работу до того, как труба была разрезана, освободите диск, нажав на кнопку UNLOCK вперед так, чтобы разблокировать кнопку UNLOCK, и поднимите моторный блок. После того, как выясните причину проблемы и устраните ее, начните работу снова.

Никогда не запускайте двигатель, если моторный блок заблокирован в положении резки или зубцы диска касаются трубы, которую режете.

Всегда чистите устройство управления и направляющие ролики после использования. Это гарантирует, что попавшая в ролики пластиковая стружка не перекосит блок и не станет причиной неровного реза.

### Защита от перегрузки

Труборез Exact P400 оборудован защитой от перегрузки. Если диск не заточен или скорость резания слишком высокая, защита от перегрузки прерывает питание автоматически. Восстановите питание нажатием кнопки защиты от перегрузки (рис. A/15).

### Прямолинейность резки и регулировка

На резку влияет много факторов, например размер трубы, материал, толщина стенки, качество поверхности трубы, округлость, состояние диска, скорость подачи, опыт оператора. Результат резки может варьировать, на поверхности резания возможен зазор между начальной и конечной точкой резания как влево, так и вправо (рис. O).

В устройстве управления трубореза Exact P400 (рис. A/8) имеется конструктивная особенность, благодаря которой при необходимости можно улучшить результат резания и облегчить достижение места исходного реза.

Рис. J

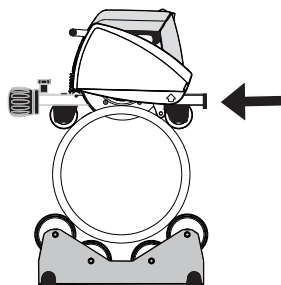


Рис. K

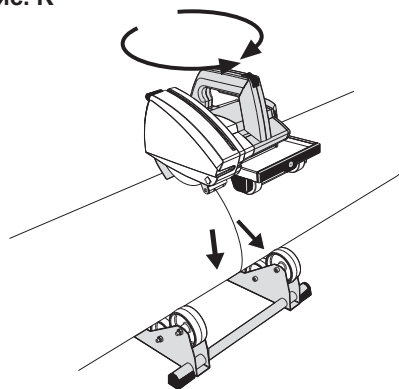


Рис. L

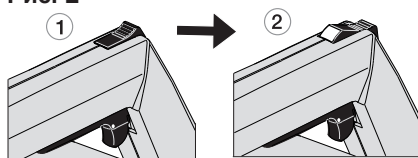
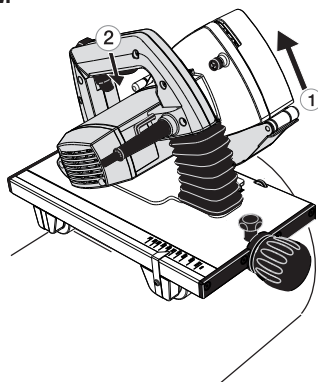
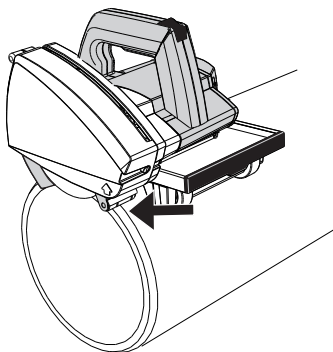


Рис. M



Ослабьте стопорный винт (рис. P/1) с помощью прикрепленного к ручке трубореза Exact P400 Г-образного ключа для внутреннего шестигранника М5. На правой стороне устройства управления имеется регулировочное колесико (рис. P/2). Пальцем можно крутить колесико как по часовой стрелке, так и против часовой стрелки. Направление зависит от направления перекоса. Регулировка поворачивает весь моторный блок относительно блока управления. На блоке управления имеются также стрелка-указатель и шкала (рис. P/2). Они служат для оценки интервала регулировки. Отрегулируйте моторный блок в требуемом направлении для устранения ошибки резания. Интервал регулировки зависит от величины ошибки, диаметра трубы, а также прочности и материала стенки трубы. По окончании регулировки затяните стопорный винт (рис. P/1).

Рис. N



## Установка и замена диска

**⚠ ВНИМАНИЕ:** Во избежание травм выключите инструмент и отключите его от сети перед тем как выполнить установку и снятие аксессуаров, настройку или ремонт. Случайный запуск может привести к травме.

Вытащите вилку из розетки. Убедитесь в том, что моторный блок стоит вертикально.

Снимите крышку ограждения диска (рис. Q/1), отвинтив винт (рис. Q/2). Нажмите кнопку блокировки шпинделя (рис. A/12) и одновременно поверните диск рукой до выпадения кнопки разблокировки шпинделя примерно на 4 мм. Это предупредит вращение диска. Для снятия болта крепления диска используйте ключ диска. Снимите стопорный болт (рис. Q/3), шайбу (рис. Q/4), фланец диска (рис. Q/5) и сам диск (рис. Q/6).

Рис. O



Рис. P

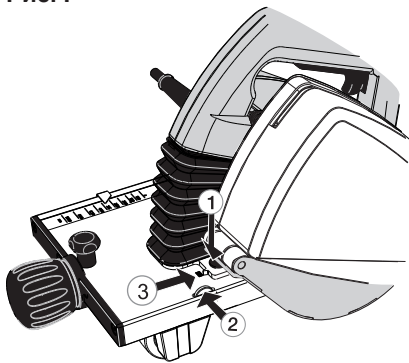
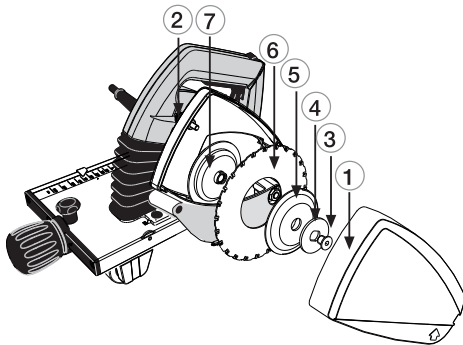


Рис. Q

Перед установкой нового диска проследите, чтобы оба фланцев диска были чистыми. Установите новый или заточенный диск на нижний фланцевый диск (рис. Q/7) так, чтобы маркированная сторона диска смотрела наружу, а стрелки диска совпадали с направлениями вращения, указанными на внутренней стороне футляра диска. Убедитесь в том, что новый диск должным образом встал на нижний фланцевый диск. Поставьте на место фланцевый диск, шайбу и стопорный болт. Нажмите кнопку блокировки шпинделя и затяните стопорный болт диска. Установите на место крышку ограждения диска и затяните винт.



## Инструкции по уходу и обслуживанию

Вытащите вилку из розетки перед тем как приступить к обслуживанию или чистке трубореза. Все работы по обслуживанию электрических компонентов должны проводиться в сертифицированном сервисном центре.

### Диск

Проверьте состояние диска. Замените диск если он погнут, затупился или поврежден. Использование тупого диска может перегрузить электродвигатель трубореза. Когда заметите, что диск затупился, прекратите работу, поскольку он может быть поврежден так, что будет непригоден для заточки. Если состояние диска достаточно хорошее, его можно заточить в компании, которая профессионально занимается этим.

### Блок управления

Регулярно очищайте блок управления сжатым воздухом и после каждой резки сметайте стружку щеткой.

### Ограждение диска

Возьмите за правило регулярно очищать ограждение диска и обращать особое внимание на то, чтобы ограждение диска могло свободно перемещаться.

### Двигатель

Следите за тем, чтобы вентиляционные отверстия двигателя были чистыми. Пластиковые детали

### Пластиковые детали

Протирайте пластиковые детали мягкой салфеткой. Используйте только мягкие чистящие средства. Не используйте растворители или другие сильнодействующие моющие средства, поскольку они могут повредить пластиковые детали и окрашенные поверхности.



### Сетевой кабель

Регулярно проверяйте состояние сетевого кабеля. Поврежденный сетевой кабель нужно заменить в сертифицированном сервисном центре.

Правильное использование и регулярное обслуживание и уход гарантируют бесперебойную работу трубореза.



## Охрана окружающей среды



Раздельный сбор. Утилизация данного продукта нельзя выполнять вместе с обычными бытовыми отходами. Когда труборез

Exact PipeCut P400 изношен, не утилизируйте его вместе с обычными бытовыми отходами. Утилизацию данного инструмента нужно производить отдельно. Раздельная переработка использованных продуктов и упаковки облегчает повторное использование и утилизацию материалов. Повторное использование переработанных материалов помогает предупредить загрязнение окружающей среды. В соответствии с местными правилами можно отправлять бытовые приборы на муниципальные свалки или продавцу при покупке нового продукта.

## Гарантия

Если труборез Exact PipeCut P400 выйдет из строя из-за производственных дефектов или дефектов материала в течение 24 месяцев с даты покупки, мы заменим поврежденные детали на новые или поставим полностью новый или восстановленный на заводе труборез взамен поврежденного.

### Гарантия действительна если:

Производителю или продавцу предоставлен гарантийный талон или чек с датой покупки. Труборез использовался по назначению. Не было предпринято попыток отремонтировать труборез несертифицированным специалистом. Труборез использовался в соответствии с инструкциями по эксплуатации, безопасности и обслуживания. Гарантия не распространяется на диски или защиту от перегрузки

**Поскольку продукт постоянно совершенствуется, информация, представленная в данном руководстве, может отличаться. Мы не уведомляем об отдельных изменениях.**

## Советы по использованию труборезов Exact PipeCut

**Все эти советы пригодны не для каждой модели Exact**

После каждой резки пластиковых труб очищайте ограждение диска изнутри.

Маленькие трубы легче резать, вращая трубу рукой на столе или на полу. Обратите внимание: вращайте трубу на себя, и не делайте это слишком быстро.

Регулярно проверяйте состояние диска.

Процесс резки делится на два этапа: сначала выполните врезку в стенку трубы, затем – резку трубы по кругу.

Не перегружайте труборез работой без перерывов. Труборез перегревается и металлические детали нагреваются. Это также может повредить двигатель и диск. Правило: 2,5 минуты работы и 7,5 минут отдыха.

Моторный блок всегда должен быть расположен вертикально. В этом случае видна желтая метка кнопки UNLOCK. Никогда не ставьте труборез на трубу в положении блокировки / разреза.

**Факторы, влияющие на срок службы диска трубореза:**

- материал трубы
- правильный тип диска для материала разрезаемой трубы
- толщина стенки трубы
- скорость подачи
- гладкость трубы
- опыт работы пользователя
- чистота трубы

**Факторы, влияющие на прямолинейность разреза:**

- состояние диска трубореза
- толщина стенки трубы
- скорость подачи
- равномерность подачи
- опыт работы пользователя
- чистота трубы
- гладкость поверхности трубы
- зажатость диска при установке

Подробную информацию смотрите на нашем сайте

**[www.exacttools.com](http://www.exacttools.com)**