



# **Руководство по эксплуатации**

## **Гидравлический сварочный аппарат SHD 800 для стыковой сварки полимерных труб**



## СОДЕРЖАНИЕ

<b>1. Краткое описание .....</b>	<b>2</b>
<b>2. Специальное описание .....</b>	<b>2</b>
<b>3. Правила безопасности .....</b>	<b>3</b>
<b>4. Область применения и технические параметры .....</b>	<b>8</b>
<b>5. Описание сварочного аппарата и его составных частей.....</b>	<b>10</b>
<b>6. Инструкция по эксплуатации .....</b>	<b>10</b>
<b>7. Таймер и датчик температуры.....</b>	<b>13</b>
<b>8. Рекомендуемый Стандарт сварки (DVS2207-1-1995).....</b>	<b>14</b>
<b>9. Анализ неисправностей и способы их устранения .....</b>	<b>14</b>

## 1. Краткое описание

Благодаря постоянному совершенствованию свойств и повышению качества РЕ материала, полиэтиленовые трубы широко используются в газо- и водопроводах, канализационных системах, химической промышленности, горном деле и т.д.

На протяжении более десяти лет наш завод занимался исследованием и совершенствованием сварочного аппарата серии SH для стыковой сварки полимерных труб из полиэтилена, полипропилена и PVDF (поливинилиденфторида). Наш сварочный аппарат для стыковой сварки разработан и произведен в соответствии со стандартом ISO12176-1. Наша продукция отличается высокой надежностью, простотой, удобством в использовании и доступностью цен.

На сегодняшний день ассортимент нашей продукции включает в себя восемь видов и более 20 разновидностей оборудования для строительства пластикового трубопровода и фитинга:

- |  |  |
|--|--|
| ▣ Сварочные аппараты серии SHS           | ▣ Ленточная пила серии SJC   |
| ▣ Ручные сварочные аппараты SHDS         | ▣ Сварочный аппарат для удлинения коротких втулок и изготовления фитингов серии SHG (Workshop butt fusion machine) |
| ▣ Сварочные аппараты серии SHD           | ▣ Серия специальных инструментов   |
| ▣ Автоматические сварочные аппараты SHDA | ▣ Сварочные аппараты серии SHM   |

В настоящем руководстве приведены сведения по эксплуатации сварочного аппарата SHD800 для стыковой сварки полимерных труб. Перед началом эксплуатации необходимо внимательно ознакомиться с настоящим руководством и следовать его рекомендациям.

## 2. Специальное описание

Перед началом эксплуатации, пользователи и обслуживающий персонал должны внимательно прочитать настоящее руководство для обеспечения безопасности обслуживающего персонала при работе с аппаратом.



2.1 Сварочный аппарат предназначен для сварки полимерных труб из полиэтилена, полипропилена и PVDF и не может быть использован для сварки материалов без

описания, в противном случае аппарат может быть поврежден.

2.2. Не используйте аппарат в местах с потенциальной опасностью взрыва или возгорания.

2.3. К работе со сварочным аппаратом допускается только ответственный, квалифицированный и обученный персонал.

2.4. Аппарат должен быть установлен на сухом месте. При использовании аппарата на открытом воздухе в дождливую погоду, должны быть приняты соответствующие меры безопасности.

2.5. Питание: 380 V $\pm$ 10%, 50 Гц. При эксплуатации аппарата использовать только удлинители с сечением провода, рассчитанного на потребляемую мощность узла или аппарата.

2.6. Перед началом эксплуатации, залить гидравлическое масло 46#. Проверить уровень гидравлического масла; уровень масла должен составлять 2/3 емкости.

### 3. Правила безопасности

#### 3.1 Символы и предупреждающие знаки безопасности

На оборудовании размещены следующие знаки безопасности:

**Hot ! Высокая температура!** Не касаться частей аппарата под этим знаком, поскольку их температура очень высокая!



**Danger, Electrical shock**

**Опасность поражения электрическим током** Существует опасность поражения электрическим током. Будьте осторожны!



Остерегайтесь травм рук!



Внимание! Опасность получения травм!



Внимание, тяжелый предмет!



## **3.2 Меры по обеспечению безопасности**

При эксплуатации и транспортировке оборудования необходимо соблюдать правила техники безопасности, описанные в настоящем руководстве.

### **3.2.1 Меры предосторожности**

- ◆ К работе со сварочным аппаратом допускается только обученный квалифицированный персонал.
- ◆ Для поддержания аппарата в работоспособном состоянии и обеспечения его надежности, необходимо один раз в год проводить комплексный осмотр и техническое обслуживание сварочного аппарата.
- ◆ Во избежание поломок аппарата или аварий, необходимо содержать рабочее место в чистоте и порядке, оно не должно быть загромождено посторонними предметами.

### **3.2.2. Источник питания**

Для обеспечения безопасности обслуживающего персонала и оборудования, электрический распределительный щит должен соответствовать стандартам электробезопасности, в рабочей зоне должен быть оборудован автоматический предохранительный выключатель, срабатывающий при появлении тока утечки.

На всех защитных устройствах должны быть приклеены самоклеящиеся наклейки с понятными предупреждающими знаками безопасности.

Заземление: каждый сварочный аппарат должен обеспечиваться отдельным заземляющим проводом, система заземления должна быть выполнена и протестирована профессионалами.

### **3.2.3 Подключение аппарата к электросети**

Сварочный аппарат должен подсоединяться к сети прочным кабелем, устойчивым к механическим и химическим воздействиям. При использовании удлинителя, он должен быть с сечением провода, рассчитанного на потребляемую мощность узла или аппарата.

### **3.2.4 Требования к безопасности во время работы и хранения аппарата**

- ✘ Запрещается использование временного кабеля, не соответствующего стандартам электробезопасности.
- ✘ Запрещается прикасаться к токоведущим частям электроаппарата.
- ✘ Запрещается выдергивать из розетки кабель электропитания для отключения аппарата от сети.

- ※ Запрещается использование кабеля в качестве подъемного устройства.
- ※ Не ставить на кабель питания тяжелые или острые предметы.
- ※ Допустимая температура нагрева жил кабеля не должна превышать 70 °С.
- ※ Не использовать сварочный аппарат в сырую погоду.
- ※ Старайтесь избегать попадания воды на электрооборудование.

### **3.2.5 Проверка изоляции электрооборудования**

- ※ Перед началом работы необходимо проверить внешним осмотром исправность изоляции проводов.
- ※ Запрещается эксплуатация электрооборудования в экстремальных условиях (экстремальные температуры, масла, влажность и т.д.)
- ※ Необходимо ежемесячно проверять дифференциальный автоматический выключатель, контролирующий ток утечки.
- ※ Проверка заземления электрооборудования должна проводиться квалифицированным персоналом.

### **3.2.6 Чистка сварочного аппарата**

- ※ Для очистки оборудования нельзя использовать абразивные материалы и растворители, это может привести к повреждению изоляции проводов.
- ※ По окончании работы необходимо отключить оборудование от сети питания.
- ※ Перед каждым последующим использованием необходимо проверить аппарат на предмет наличия какого-либо рода повреждений.

В процессе работы соблюдайте все указания и рекомендации по технике безопасности, приведенные в настоящем руководстве.

### **3.2.7 Начало работы**

Перед подключением кабеля питания необходимо убедиться, что выключатель находится в положении «выключено».

### **3.2.8 Проверка крепления деталей и узлов**

Прежде, чем включить аппарат, убедитесь, что трубы правильно установлены и зафиксированы в зажиме.

### **3.2.9 Работа в опасных условиях**

При работах в колодцах или траншеях, для предотвращения попадания в траншею камней, комьев грунта и повреждения оборудования необходимо соблюдать

соответствующие меры безопасности. А также, для предотвращения поражения работающих электрическим током, необходимо проверить, есть ли опасность протекания сточных вод или иной жидкости под оборудование.

**Запрещается превышать установленную грузоподъемность подъемного устройства и строп.**

**Запрещается оставлять поднимаемый узел во взвешенном состоянии, а также находиться под поднимаемым грузом.**

**Обеспечьте достаточную вентиляцию и отвод воздуха от места сварки. Запрещается использование сварочного аппарата при образовании вредных испарений красок, газа и дыма, так как это может вызвать раздражение глаз или воспаление верхних дыхательных путей и другие симптомы отравления угарным газом. В такой ситуации необходимо немедленно прекратить работу и хорошо проветрить рабочее место.**

### **3.2.12 Требования к обслуживающему персоналу**

Строго соблюдайте инструкции по технике безопасности.

Запрещается носить ювелирные украшения и кольца. Длинные волосы должны быть убраны и закрыты головным убором. Надевайте защитные очки и перчатки. Пайку выполняйте только в защитной огнеупорной одежде. Обувь должна иметь изолирующую подошву и железный носок. Не надевайте промасленную одежду.

Ниже приведены **инструкции по технике безопасности** при эксплуатации сварочного аппарата:

- Надевайте защитные перчатки



- Носите защитную обувь



- Надевайте защитную огнеупорную одежду



- Носите защитные очки



- Носите наушники



3.2.14. Не разрешено использование сварочного аппарата необученным или неквалифицированным персоналом.

### 3.3. Возможные риски

3.3.1 Сварочный аппарат для стыковой сварки полимерных труб с гидравлическим приводом:

Обслуживающий персонал обязан знать правила заземления и зануления, а также должен пройти специальное обучение безопасным методам работы на электрооборудовании, в противном случае, возможны несчастные случаи.

3.3.2 Нагревательный элемент:

Максимальная температура может достигать до 270 °С, поэтому следует отметить ниже следующее:

- Носите защитные перчатки



- Никогда не прикасайтесь к поверхности нагревательного элемента



3.3.3. Торцеватель

Перед сваркой необходимо тщательно очистить свариваемые поверхности торцов труб от грязи и иных отложений. Это позволяет продлить срок службы труб.

3.3.4. Центратор:

Закрепите трубы в хомутах центратора. При стыковке труб, оператор должен находиться на определенном расстоянии от аппарата для обеспечения техники безопасности.

Перед транспортировкой убедитесь, что все зажимы зафиксированы, а крепежные болты затянуты. При транспортировке аппарата обеспечьте его защиту от ударов.

Обращайте внимание на знаки безопасности и предупреждающие знаки.



#### 4. Область применения и технические параметры

Модель	SHD800	
Материалы	PE, PP, PVDF	
Диаметры свариваемых труб	450,500,560,630,710,800 mm	
Температура окружающей среды	- 5~45°C	
Питание	~380 V±10%	
Частота	50 Hz	
Потребляемый ток	29.75 A	
Суммарная мощность электрооборудования	17.5 kW	
Включая: нагревательный элемент	12.5 kW	
Привод торцевателя	1.5 kW IP54	
Гидравлический привод	3 kW IP54	
Кран	0.5 kW	
Диэлектрическое сопротивление	>1MΩ	
Максимальное давление	8 MPa	
Общая площадь сечения цилиндров	44cm <sup>2</sup>	
Объем масляного резервуара	4L	
Макс. температура нагревательного элемента	270°C	
Температура отклонения поверхностной температуры нагревательного элемента	±5°C	
Гидравлическое масло	40~50 (кинематическая вязкость) mm <sup>2</sup> /s, 40°C)	
Шум	<70 dB	
Центратор	Размер, мм	2100×1500×1400
	Вес, кг	848
Гидравлическое устройство	Размер, мм	700×450×520
	Вес, кг	67
Торцеватель	Размер, мм	1400×100×970
	Вес, кг	160
Нагревательный элемент	Размер, мм	1100×110×1120
	Вес, кг	75
Держатель	Размер, мм	1330×1050×1550
	Вес, кг	104
Общий вес, кг		2102

## 5. Описание сварочного аппарата и его составных частей

Сварочный аппарат состоит из центризатора, гидравлического привода, нагревательного элемента, торцевателя, держателя и крана.

### 5.1 Конфигурация сварочного аппарата:

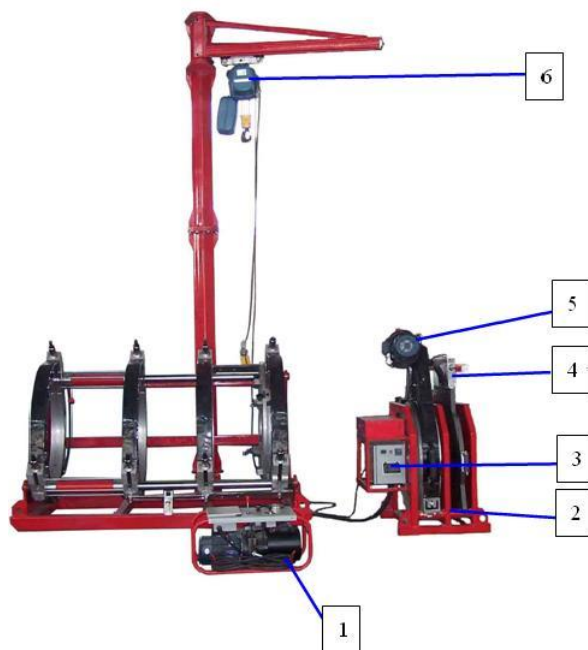


Рис.1.

- |                                |                               |
|--------------------------------|-------------------------------|
| 1. Гидравлическое устройство   | 4. Нагревательный элемент     |
| 2. Центризатор (основная рама) | 5. Торцеватель                |
| 3. Держатель                   | 6. Двигатель крана-подъемника |

### 5.2. Гидравлическое устройство

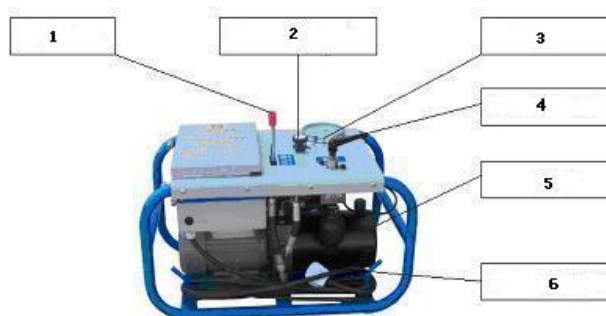


Рис .2

- |                                  |                                   |
|----------------------------------|-----------------------------------|
| 1. Направляющий клапан           | 4. Клапан сброса давления(байпас) |
| 2. Клапан регулирования давления | 5. Масляный бак                   |
| 3. Манометр                      | 6. Гнездо питания                 |

## **6. Инструкция по эксплуатации**

6.1. Сварочный аппарат установить на сухой и устойчивой поверхности.

6.2. Проверить общее состояние сварочного аппарата, соответствие напряжения сети питания паспортным данным сварочного аппарата, функционирование всех приборов, состояние ножей торцевателя, при необходимости произвести регулировку, замену или заточку ножей, проверить запасные части и инструменты.

**Необходимо заменить заглушку на горловине бака маслостанции на красную пластиковую крышку с измерителем уровня масла. Крышка поставляется в комплекте с ЗИП.**

### **6.3 Гидравлические и электрические соединения**

6.3.1. Подсоединить центратор к гидравлическому устройству при помощи БРС (быстроразъемные соединители).

6.3.2 Подсоединить нагревательный элемент к электрошкафу.

6.3.3 Подсоединить кабель к нагревательному элементу.

6.3.4 Установить соответствующие вкладыши в центратор в соответствии с внешним диаметром труб / фитингов.

### **6.4. Порядок проведения сварочных работ**

#### **6.4.1. Трубы**

Перед сваркой, во-первых, убедитесь, что материал и давление соответствуют заданным техническим параметрам. Во-вторых, проверьте поверхность труб / фитингов на наличие трещин и царапин. Если глубина царапин и трещин превышает 10% от толщины стенки, необходимо отрезать часть трубы с царапиной или трещинами. Контактные поверхности труб всегда должны быть чистыми, для этого необходимо очищать их чистой тканью.

#### **6.4.2 Закрепление труб**

Установите свариваемые отрезки труб в хомуты центратора аппарата и затяните гайки зажимных болтов. Затягивая гайки, выдерживайте равный зазор с разных сторон. Совпадение стенок труб можно отрегулировать путем зажатия или отпуска гаек зажимных болтов.

#### **6.4.3 Регулировка давления**

Полностью откройте клапан регулировки давления, переведите рычаг распределителя давления в направление «сведение труб», плавным движением регулятора давления по часовой стрелке увеличивайте давление в гидроцилиндрах аппарата до нужной величины.

#### **6.4.4 Торцевание**

Переведите рычаг клапана регулировки давления в направление - «разведение труб», разведите концы труб, установите торцеватель на центратор между торцами труб, закрепите его на направляющих валах центратора. Включите гидравлический агрегат на «сведение труб». Регулировочным клапаном отрегулируйте давление, с помощью клапана можно изменять давление в меньшую или большую сторону. Торцевание можно считать окончанным при появлении 2 колец неразрывной стружки с каждой из сторон (давление должно быть менее 2,0 МПа). После появления стружек необходимо плавно сбросить давление. Выключите торцеватель и снимите его.

Переведите рычаг клапана регулировки давления на «сведение труб», сведите торцованные поверхности и проверьте совпадение стенок труб. Допустимый зазор между торцами не должен превышать 10% от толщины свариваемой трубы. При необходимости отрегулируйте зазор между торцами, затягивая гайки внутренних хомутов.

Обратите внимание: толщина стружки должна быть в пределах 0,2 ~ 0,5 мм и ее можно отрегулировать путем изменения высоты ножа торцующего диска.

Торцы труб перед сваркой необходимо протирать этиловым спиртом.

Проводите торцевание непосредственно перед сваркой.

#### **6.4.5. Оплавление**

Очистите грязь и отложения с поверхности нагревательного элемента (При чистке старайтесь не повредить слой PTFE, нанесенный на поверхность нагревательного элемента). И убедитесь, что температура достигла требуемого уровня. После достижения требуемой температуры нагрева, установите нагревательный элемент между торцами труб. Переведите рычаг распределителя давления в положение «сведение труб», прижмите торцы к нагревательному элементу и увеличьте давление до заданной величины. Когда оплавленный грат (т.е. выдавленный расплавленный материал) достигнет нужной высоты, сбросьте давление прижима торцов к поверхности нагревательного элемента почти до нуля, вращая вентиль байпасной линии против часовой стрелки.

Нажмите кнопку «Т2», после чего начнется отсчет времени прогрева (выдержки) в обратном порядке по секунде, в позиции нуль зазвонит сигнал тревоги (см. пункт 7).

#### **6.4.6 Соединение встык и охлаждение**

По окончании нагрева торцов быстро разведите концы труб, извлеките нагревательный элемент и снова сведите концы труб как можно скорее. Держите рычаг распределителя давления в положении «сведение труб» в течение 2-3 минут, затем переведите рычаг распределителя давления в нейтральное положение и нажмите на кнопку «Т5» для установки времени охлаждения. По истечении времени охлаждения, вновь зазвонит сигнал тревоги. После этого снизьте давление, ослабьте гайки зажимных болтов, откройте хомуты центратора и извлеките сваренную трубу.

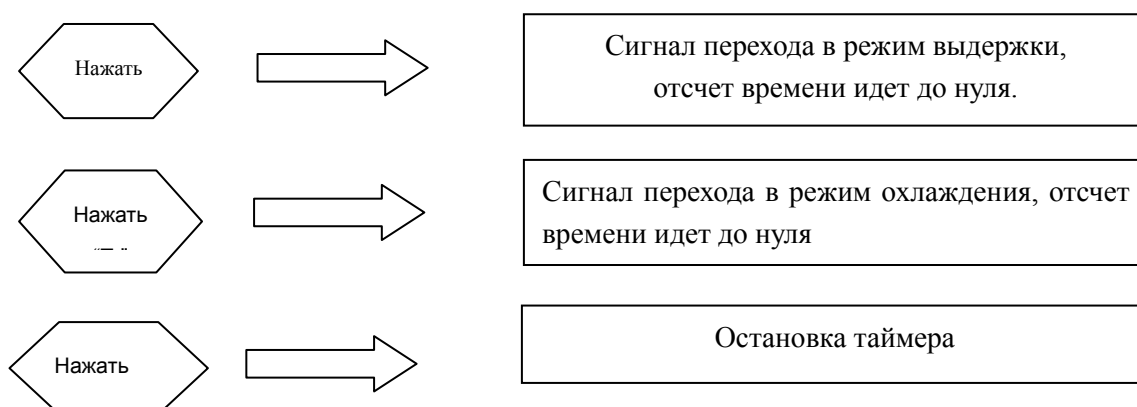
## 7. Таймер и датчик температуры

Если изменен один из параметров, как, например, внешний диаметр, SDR или материал труб, время прогрева (выдержки) и охлаждения должно быть переустановлено согласно сварочным стандартам.

### 7.1 Установка таймера



### 7.2 Инструкция по применению



### 7.3 Установка температуры

- 1) Нажмите кнопку "SET" более 3 секунд до появления на верхнем окне "sd"
- 2) Нажмите кнопку "Л" или "V", чтобы изменить значение на указанный (нажмите "Л" или "V" непрерывно до тех пор, пока значение увеличится или уменьшится автоматически)
- 3) После установки температуры, нажмите кнопку "SET", чтобы вернуться в меню и управление интерфейсом.

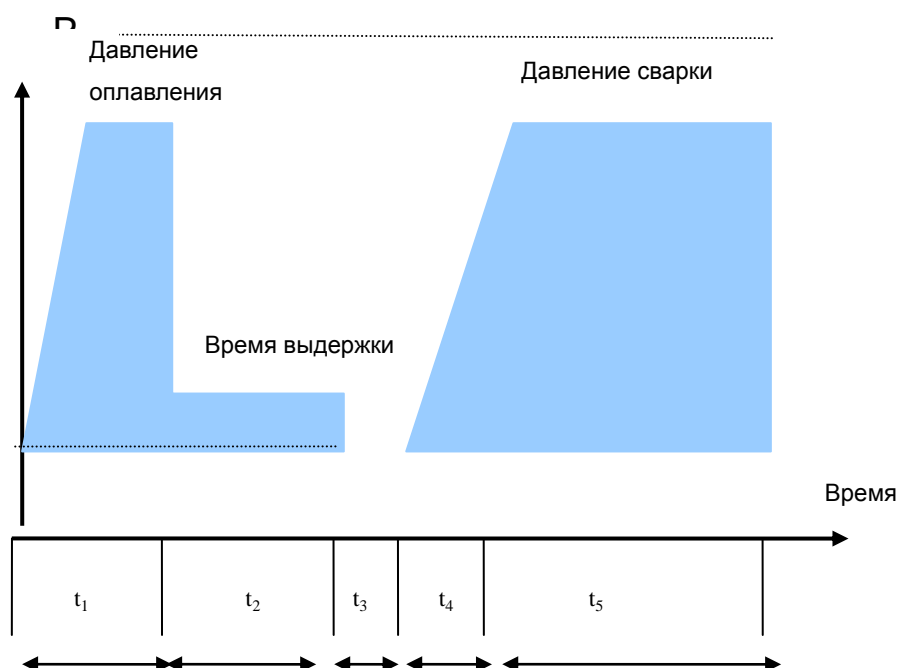
## 8. Рекомендуемый стандарт сварки (DVS2207-1-1995)

8.1 Время и давление зависят от используемых нормативных документов. Фактические параметры сварки должны быть предложены производителями полимерных труб и фитингов.

8.2 Температура сварки полимерных труб из полиэтилена, полипропилена и PVDF согласно стандартам DVS варьируется от 180°C до 270°C.

Рабочая температура нагревательного элемента находится в пределах 180 ~ 230 °C, и максимальная температура поверхности может достигать 270 °C.

8.3 Рекомендуемый стандарт DVS2207-1-1995



Толщина стенки (мм)	Высота грата (мм)	Давление оплавления торцов (МПа)	Время прогрева (выдержки) t2 (сек)	Давление нагрева выдержки (МПа)	Технологическая пауза t3 (сек)	Время увеличения давления t4 (сек)	Давление при сварке (МПа)	Время охлаждения t5 (min)
0~4.5	0.5	0.15	45	≤0.02	5	5	0.15±0.01	6
4.5~7	1.0	0.15	45~70	≤0.02	5~6	5~6	0.15±0.01	6~10
7~12	1.5	0.15	70~120	≤0.02	6~8	6~8	0.15±0.01	10~16
12~19	2.0	0.15	120~190	≤0.02	8~10	8~11	0.15±0.01	16~24
19~26	2.5	0.15	190~260	≤0.02	10~12	11~14	0.15±0.01	24~32
26~37	3.0	0.15	260~370	≤0.02	12~16	14~19	0.15±0.01	32~45
37~50	3.5	0.15	370~500	≤0.02	16~20	19~25	0.15±0.01	45~60
50~70	4.0	0.15	500~700	≤0.02	20~25	25~35	0.15±0.01	60~80

Примечание: в данной таблице указаны рекомендованные значения давления оплавления торцов и давления при сварке, данные манометра должны рассчитываться по следующей формуле:

Площадь торца трубы

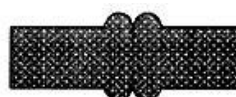
$$\text{Давление при сварке (МПа)} = \frac{\text{Площадь торца трубы}}{\text{Общая площадь сечения цилиндров}} \times 0.15 + \text{давление сопротивления}$$



## 9. Анализ неисправностей и способы их устранения

### 9.1 Анализ и контроль качества сварных швов:

- ◆ Визуальный осмотр: форма равномерного круглого валика, качество сварки хорошее
- ◆ Форма острых лепестков: слишком высокое давление при сварке
- ◆ Слишком маленький круглый выступ: недостаточное сварочное давление
- ※ Незаплавленные углубления между сваренными поверхностями труб: недостаточная температура нагрева или чрезмерно длительная технологическая пауза при сварке.
- ※ Высокий & низкий выступ. Различное время прогрева и температура оплавления торцов.
- ※ Перекос сварных швов: максимальная несоосность труб не должна превышать 10% от толщины стенки трубы.



### 9.2 Периоды технического обслуживания и проверки

#### 9.2.1 Техническое обслуживание

##### ※ Покрытие нагревательного элемента

Пожалуйста, будьте осторожны при обращении с нагревательным элементом. Держитесь на некотором расстоянии от нагревательного элемента. После использования, производите осмотр нагревательного элемента на предмет остатков материала и нагара. Чистка поверхности нагревательного элемента должна производиться мягкой тканью, для чистки нельзя использовать абразивные материалы.

Для поддержания работоспособности нагревательного элемента, необходимо выполнять следующие требования:

1. Для чистки поверхности использовать быстроиспаряющиеся и спиртосодержащие моющие средства.

2. Своевременно проверять затяжку болтов и гаек, кабель и разъем питания.
3. Проверять поверхностную температуру при помощи инфракрасного термометра.

※ Торцеватель

Настоятельно рекомендуется периодически проверять состояние ножей и очищать звездочку от грязи при помощи моющих средств.

※ Гидравлическое устройство

Осмотр заключается в следующем:

- 1) Периодически проверять уровень масла и своевременно производить доливку масла в бачок гидравлической станции.
- 2) Полную замену масла в гидравлической системе производить не менее 1 раза в 6 месяцев.
- 3) Поддерживайте чистоту масляного бака. Своевременно устраняйте утечки масла через соединительные элементы.

## 9.2.2 Техническое обслуживание и осмотр

Сроки проведения технического осмотра узлов и комплектующих сварочного аппарата

Наименование узла	Описание	Осмотр перед использованием	Первый месяц	Каждые 6 месяцев	Каждый год
Торцеватель	Проверить состояние ножей, при необходимости отшлифовать и отрегулировать ножи Заменить кабель при повреждении Затянуть механические соединения	• •	•		• •
Нагревательный элемент	Подключить кабель к разъему питания Очистить поверхность нагревательного элемента, повторно нанести слой PTFE Затянуть механические соединения	• • •	•		•
Система контроля температуры	Проверить регулятор температуры Заменить кабель при повреждении	•			• •
Гидравлическая система	Проверить манометр Заменить уплотнения при утечке масла Очистить фильтр Проверить уровень масла Заменить гидравлическое масло Заменить трубки для масла при обнаружении утечки	• • •		•	• • • •
Центратор (основная рама)	Подтянуть болты и гайки Повторно покрыть антикоррозийной краской	•	•	•	•
Источник питания	нажать кнопку «Тест» для проверки состояния источника питания Заменить кабель при повреждении	• •		•	

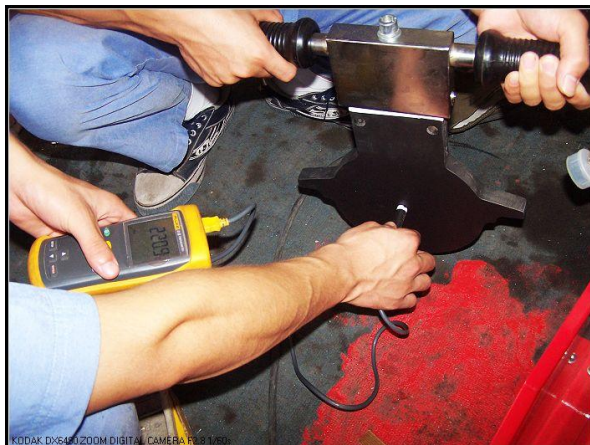
“•” .....период обслуживания

### 9.2.3. Как настроить отклонение между поверхностной температурой нагревательного элемента и регулятора температуры

1. При стабильной работе регулятора температуры, значение температуры должно показывать 220 °C



2. Например, при проверке нагревательного элемента, средняя температура составляет 196°C



3. В такой ситуации, мы должны устранить отклонение температуры регулятора.  
(отклонение температуры составляет 24 градуса, т.е.  $196 - 220 = -24$ ).

Метод устранения отклонения заключается в следующем:

А. Нажмите кнопку "SET" и "↑" в одно и то же время в течение трех секунд.



В. Нажмите кнопку "SET" дважды, на дисплее отобразится нижеследующий рисунок:  
Если начальная температура для корректировки составляет 5 градусов,  
то для корректировки температуры вводим нижеследующие данные:  
 $5 + (-24) = (-19)$  градусов



С. Нажмите " ↓ " до тех пор, пока на дисплее не появится параметр "-19"



D. Нажмите кнопку "SET", вернитесь в МЕНЮ, и завершите настройку регулятора температуры.



4. При стабильной температуре 220 градусов на дисплее, повторно проверьте температуру поверхности нагревательного элемента. Если все еще существует отклонение температуры, то повторите описанную выше операцию по корректировке температуры еще раз.



### 9.3 Возможные неисправности и способы их устранения

В процессе эксплуатации сварочного аппарата, в гидравлической и электрической системах могут появиться некоторые неисправности, некоторые из них ниже следующие:

Неисправности гидравлической системы			
No	Характер неисправности	Вероятная причина	Метод устранения
1	Не запускается электродвигатель	<ol style="list-style-type: none"> <li>1. Неисправность бесконтактного выключателя</li> <li>2. Нет напряжения в питающей сети</li> <li>3. Отсоединение штепсельной вилки от розетки</li> <li>4. Неправильное заземление</li> </ol>	<ol style="list-style-type: none"> <li>1. Проверьте выключатель</li> <li>2. Проверьте напряжение сети</li> <li>3. Проверьте соединение</li> <li>4. Проверьте заземление</li> </ol>
2	Слишком медленное вращение двигателя насоса, повышенный шум	<ul style="list-style-type: none"> <li>✗ Перегрузка двигателя</li> <li>✗ Неисправность двигателя</li> <li>✗ Засорение масляного фильтра</li> <li>✗ Нестабильное рабочее напряжение</li> </ul>	<ol style="list-style-type: none"> <li>1. Убедитесь, что нагрузка двигателя составляет менее 3 МПа</li> <li>2. Отремонтируйте или замените насос</li> <li>3. Очистите фильтр</li> <li>4. Проверьте стабильность напряжения</li> </ol>
3	Нарушение нормальной работы гидроцилиндра	<ol style="list-style-type: none"> <li>1. Повреждение направляющего клапана</li> <li>2. Наличие воздуха в гидросистеме</li> <li>3. Слишком низкое давление в системе</li> <li>4. Износ быстросъемной муфты</li> <li>5. Не закрыт предохранительный клапан</li> </ol>	<ol style="list-style-type: none"> <li>1. Замените направляющий клапан</li> <li>2. Повернуть цилиндр несколько раз, чтобы выпустить воздух</li> <li>3. Отрегулировать давление в системе</li> <li>4. Заменить быстросъемную муфту</li> <li>5. Закрыть предохранительный клапан</li> </ol>
4	Утечка масла в гидроцилиндре	<ol style="list-style-type: none"> <li>1. Износ уплотнительного кольца</li> <li>2. Серьезное повреждение гидроцилиндра или поршня</li> </ol>	<ol style="list-style-type: none"> <li>1. Замените уплотнительное кольцо</li> <li>2. Замените гидроцилиндр</li> </ol>
5	Нет давления в гидросистеме	<ol style="list-style-type: none"> <li>1. Зажат золотник перепускного клапана.</li> <li>2. Течь масляного насоса</li> <li>3. Износ приводной муфты масляного насоса или шпоночного паза</li> <li>4. Предохранительный клапан не отрегулирован</li> </ol>	<ol style="list-style-type: none"> <li>1. Очистите или замените золотник</li> <li>2. Замените масляный насос</li> <li>3. Замените приводную муфту</li> <li>4. Отрегулировать предохранительный клапан</li> </ol>
Неисправности электрических узлов			
1	Аппарат не работает	<ol style="list-style-type: none"> <li>1. Поврежден силовой кабель</li> <li>2. Нестабильное рабочее напряжение</li> <li>3. Закрыт прерыватель замыкания на землю</li> </ol>	<ol style="list-style-type: none"> <li>1. Проверьте силовой кабель</li> <li>2. Проверьте стабильность напряжения</li> <li>3. Откройте прерыватель замыкания на землю</li> </ol>
2	Срабатывает предохранитель тока утечки	<ol style="list-style-type: none"> <li>6. Повреждение кабеля нагревательного элемента, двигателя насоса или торцевателя</li> <li>7. Повреждение электрических компонентов</li> <li>8. Отсутствие устройства защиты от тока утечки</li> </ol>	<ol style="list-style-type: none"> <li>1. Проверьте силовой кабель</li> <li>2. Замените неисправные элементы</li> <li>3. Проверьте систему питания</li> </ol>
3	Перегрев	<ol style="list-style-type: none"> <li>1. Переключатель регулятора температуры открыт</li> <li>2. Неисправен датчик температуры РТ100. Сопротивление нагревательного элемента должно быть в пределах 100 ~ 183 Ом.</li> <li>3. Неисправен теплоэлектро-нагреватель (ТЭН). Сопротивление должно быть примерно от 68 до 120 Ом.</li> <li>4. Если температура датчика выше 300°C, это значит, что датчик</li> </ol>	<ol style="list-style-type: none"> <li>1. Проверьте соединения контактора</li> <li>2. Замените датчик температуры</li> <li>3. Замените нагревательный элемент</li> <li>4. Замените регулятор температуры</li> </ol>

		<p>поврежден или ослаблено соединение. Если регулятор температуры показывает LL, это свидетельствует о том, что в цепи есть короткое замыкание. Если регулятор температуры показывает HH, это говорит о неисправности в цепи датчика температуры.</p> <p>5. Отрегулируйте температуру кнопкой, расположенной на датчике температуры.</p> <p>1. Ненормальное колебание температуры в процессе нагрева.</p>	<p>5. См.способы установки температуры</p> <p>6. Проверьте или замените контактор.</p>
4	Нагреватель не поддерживает заданную температуру	Горит красный цвет, но температура по-прежнему повышается.	Замените регулятор температуры
5	Не вращается торцеватель	Неисправен переключатель или повреждены механические части торцевателя	Замените переключатель или звездочки



# Паспорт

## Гидравлический аппарат SHD800 для стыковой сварки

Серийный номер	Дата продажи	Название продавца

М.П

### 1. Общие указания

**1.1** Перед использованием сварочного аппарата SHD800 необходимо внимательно ознакомиться с руководством по эксплуатации SHD800.

### 2. Основные сведения

**2.1** Наименование: Гидравлический сварочный аппарат SHD800 для стыковой сварки полимерных труб.

**2.2** Сварочный аппарат для стыковой сварки разработан и произведен в соответствии со стандартом ISO12176-1

### 3. Комплектность

№ п/п	Комплектация Продукции	Ед. измерения	Количество
1	Центратор четырехзажимный Ø 800	шт	1
2	Торцеватель с электроприводом 800	шт	1
3	Нагревательный элемент 800	шт	1
4	Комплект вкладышей Ø 450 мм	шт	1
5	Комплект вкладышей Ø 500 мм	шт	1
6	Комплект вкладышей Ø 560 мм	шт	1
7	Комплект вкладышей Ø 630 мм	шт	1
8	Комплект вкладышей Ø 710 мм	шт	1
9	Маслостанция электрическая с блоком управления	шт	1
10	Бокс 800 для хранения и транспортировки нагревательного элемента и торцевателя	шт	1

### 4. Гарантийные обязательства

4.1. Гарантия распространяется на весь сварочный аппарат.

4.2. Гарантийный срок на аппарат составляет 12 месяцев. При условии нормального использования оборудования, гарантийный ремонт выявленного дефекта или неисправностей производится бесплатно в течение всего гарантийного периода.

4.3. Началом гарантийного срока считается дата поставки.

4.4. Гарантийные обязательства не распространяются в следующих случаях:

4.4.1 Неисправность оборудования вызвана неправильной эксплуатацией.

4.4.2 Повреждения оборудования, вызванные пожаром, наводнением и скачками напряжения

4.4.3. При использовании оборудования в целях, не соответствующих его прямому назначению.

4.5. Если в договоре не прописаны условия по стоимости ремонта, затраты на ремонт рассчитываются по фактической стоимости услуг.

4.6. Если Вам необходимо получить дополнительную информацию, пожалуйста, свяжитесь с нами или нашим агентом.

Продавец

---

М.П.

Контактные данные:

Тел. +7 (495) 788-71-78

Сайт: <http://rotorica.ru/>

[info@ro-tools.ru](mailto:info@ro-tools.ru)

# Гарантийный талон

## Внимание!

Талон недействителен без печати продавца и при наличии незаполненных полей

Модель	Серийный номер	Дата продажи
SHD 800		

### ПРАВИЛА гарантийного обслуживания

1. ООО "Роторика" (далее "Продавец") гарантирует, что Изделие, перечисленное в гарантийном талоне (далее "Изделие"), является работоспособным, комплектным, не имеющим механических повреждений и соответствует установленным на момент покупки стандартам качества и безопасности, а так же требованиям заключенного договора..
2. В случае выхода Изделия из строя в течение Гарантийного срока, Продавец обеспечивает его ремонт.
3. Гарантия действительна при наличии Гарантийного талона, заверенного печатью Продавца и подписанным Покупателем. В случае утери Гарантийного талона дубликаты не выдаются, и Покупатель теряет право на гарантийное обслуживание.
4. Покупателю Изделия необходимо хранить и предъявлять по требованию копии документов на все виды ремонтных воздействий и другие виды работ, выполненных на Изделии в течение всего Гарантийного срока эксплуатации.
5. Продолжительность Гарантийного срока указывается в Гарантийном талоне и исчисляется с Даты продажи Изделия.
6. Дата продажи Изделия указывается в Гарантийном талоне.
7. Гарантийное обслуживание осуществляется в сервисном центре Продавца.
8. Заводской номер в Гарантийном талоне должен совпадать с заводским номером Изделия.
9. При отсутствии на складе Продавца необходимых для выполнения гарантийных обязательств комплектующих, Продавец оставляет за собой право продлить, по согласованию с Покупателем, срок выполнения гарантийного ремонта.
10. Гарантийный срок продлевается на время нахождения Изделия в ремонте (в случае гарантийного ремонта).
11. Гарантия на замененные компоненты прекращается вместе с гарантией на Изделие. Замененные компоненты переходят в собственность Изготовителя.
12. Изделие с истекшим сроком гарантии ремонтируется после проведения диагностики и принятия Покупателем стоимости ремонта, которая базируется на существующих расценках за ремонт.
13. Гарантия не покрывает следующие расходы Покупателя Изделия, которые косвенно связаны с возникшими неисправностями Изделия:
  - а) Расходы на доставку неисправного Изделия в сервис-центр Продавца.
  - б) Питание и размещение в гостинице, телефонные разговоры, почтовая связь и другие расходы, которые несет Покупатель из-за возникшей неисправности.
  - в) Компенсация расходов, связанных с травмированием людей, а также компенсация ущерба, связанного с повреждением или уничтожением имущества.
  - г) Компенсация потерянного времени, упущенной коммерческой выгоды, а также стоимости аренды другого, изделия в период неисправности Изделия и нахождения неисправного Изделия в гарантийном ремонте.
14. На период ремонта Изделия аналогичное оборудование взамен неисправного не предоставляется.
15. Формулировка возможной неисправности фиксируется в "Квитанции о приеме Изделия в ремонт" со слов Покупателя. Фактическая неисправность или ее отсутствие определяется после тестирования Изделия специалистами продавца.
16. Право на гарантийное обслуживание утрачивается в следующих случаях:
  - а) Если в гарантийном талоне присутствуют исправления, не заверенные Продавцом.
  - б) Использование Изделия не по назначению, небрежного обращения или нарушения правил хранения, эксплуатации, обслуживания Изделия.
  - в) Если обнаружены повреждения, вызванные неправильным подключением к электросети или неправильным подключением внешнего оборудования.
17. Гарантийное обслуживание не распространяется:
  - а) На механические повреждения, как внутренние, так и внешние, полученные в результате неправильной эксплуатации, установки или транспортировки Изделия, в т.ч. при наличии видимых следов электрического пробоя, пиковых скачков напряжения во внешней сети, прогара проводников, физических повреждений и т.п.
  - б) На повреждения, вызванные попаданием внутрь Изделия посторонних предметов, веществ, жидкостей,
  - в) На узлы и детали Изделия, подверженные естественному износу, срок службы которых определяется

интенсивностью, характером и условиями эксплуатации (например, резиновые уплотнения и прокладки, шланги высокого давления, краны, вентили, ПТФЭ-покрытие, щетки коллектора якоря и т.д.), при условии отсутствия дефектов производства и материала.

г) Если произошла разборка и ремонт систем, агрегатов и узлов Изделия и/или изменения конструкции

Изделия, технического обслуживания, установка дополнительных систем самостоятельно или на стороннем предприятии.

д) На такие материалы, как масло, консистентные смазки, эксплуатационные жидкости.

18. Гарантийные обязательства не распространяются являющиеся следствием:

а) Стихийных бедствий, пожаров, дорожно-транспортных происшествий.

б) Неблагоприятных воздействий окружающей среды, либо техногенных явлений.

19. Продавец не отвечает за совместимость приобретаемого Изделия с другим оборудованием.

20. В случае возникновения разногласий между Продавцом и Покупателем о наличии недостатков и/или причин их возникновения Продавец принимает Изделие для проведения независимой экспертизы на предмет дополнительной проверки качества и/или причин возникновения недостатков. В случае отсутствия недостатков или вывода независимой экспертизы, что причиной возникновения недостатков явились действия Покупателя, расходы по проведению независимой экспертизы должны быть оплачены Покупателем.

Контактные данные:

Тел. +7 (495) 788-71-78

Сайт: <http://rotorica.ru/>

[info@ro-tools.ru](mailto:info@ro-tools.ru)

**Название фирмы-покупателя**

**ФИО покупателя (для частных лиц)** \_\_\_\_\_

Подпись продавца \_\_\_\_\_

Место для печати или штампа продавца \_\_\_\_\_

С \_\_\_\_\_ условиями гарантийного ремонта ознакомлен и согласен  
\_\_\_\_\_/Подпись клиента/

Гарантийный срок \_\_\_\_\_ месяцев с даты продажи

Контактные данные:

Тел. +7 (495) 788-71-78

Сайт: <http://rotorica.ru/>

[info@ro-tools.ru](mailto:info@ro-tools.ru)