

ООО «Роторика»

125438, Москва, 4-й Лихачевский пер., д.13 | Тел./Факс: 8 800 505 63 50
р/с 40702810700020002185, к/с 30101810000000000201
БИК 044525201, в ОАО АКБ «АВАНГАРД»

www.rotorica.ru



Руководство пользователя

Узел для гидравлических испытаний

Rothenberger 60 бар



Комплектация

Узел для гидравлических испытаний от 0 до 60 бар	1 шт.
Картонная упаковка	1 шт.



Узел для гидравлических испытаний

Благодарность покупателю!

Благодарим Вас за выбор нашей продукции!

Пожалуйста, внимательно прочтите данное руководство перед работой с оборудованием. Храните данное руководство в надлежащем месте для дальнейшего использования.

Безопасность и меры предосторожности

Меры предосторожности, указанные в данном Руководстве, подразделяются на **Осторожно** и **Внимание**.

Пожалуйста, полностью ознакомьтесь с содержанием настоящего Руководства



Осторожно: неправильное использование может привести к смерти или серьезным травмам.



Внимание: неправильное использование может привести к травмам пользователей или существенному повреждению предметов находящихся поблизости

Инструмент не может использоваться детьми, а также лицами с ограниченными физическими, сенсорными или умственными способностями, или с недостатком опыта и знаний! Дети не должны играть с прибором!

Утилизация продукта

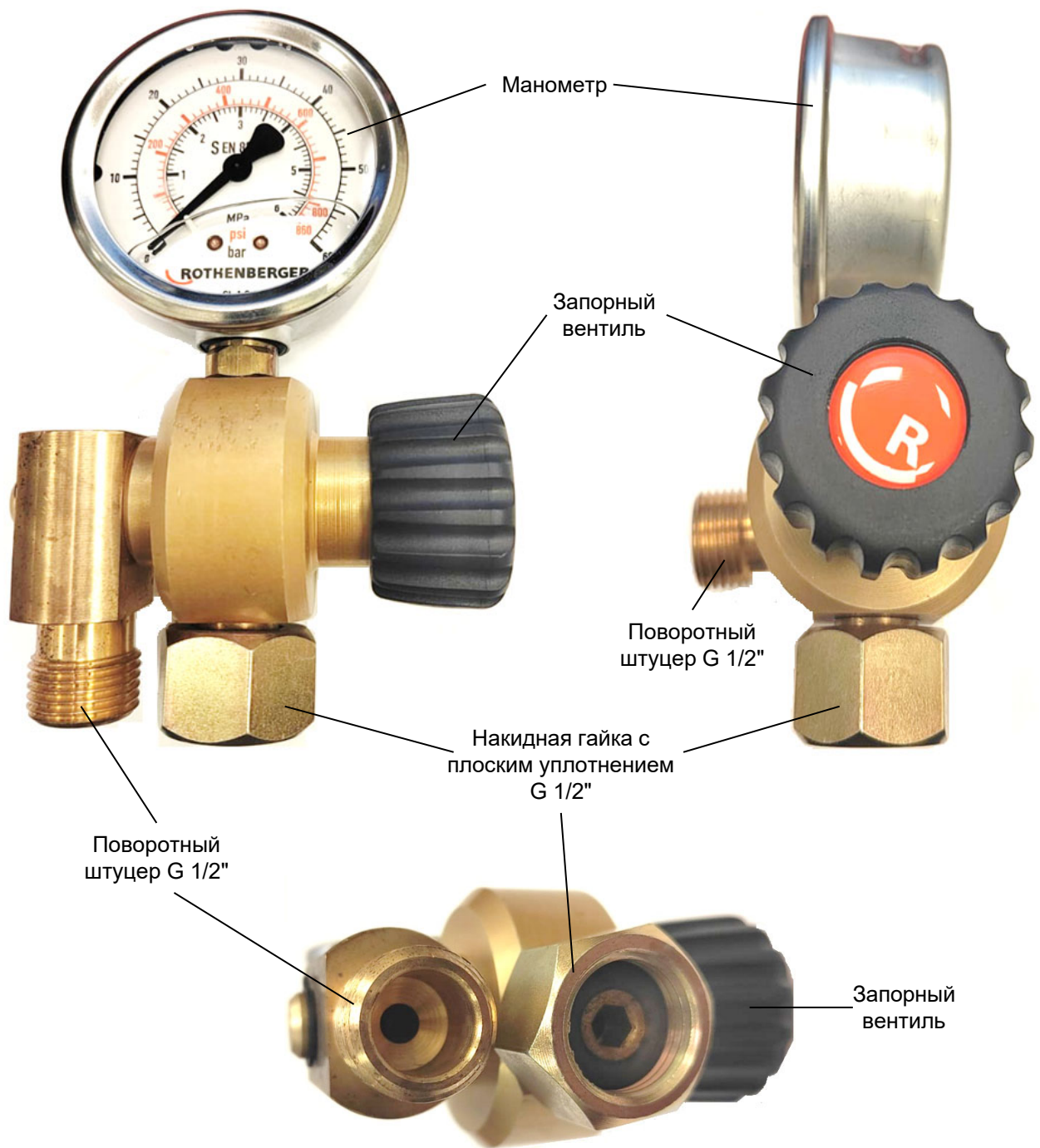


Изделие не следует утилизировать вместе с другими бытовыми отходами. Чтобы предотвратить возможный вред окружающей среде или здоровью человека в результате неконтролируемой утилизации отходов, утилизируйте его ответственно, чтобы способствовать устойчивому повторному использованию материальных ресурсов. Используйте системы возврата и сбора или обратитесь к продавцу, у которого был приобретен продукт.

Внимание!

- Прочтите инструкцию перед использованием оборудования.
- Невыполнение требований инструкции может привести к серьезным травмам.
- Храните данное руководство для ознакомления с предупреждениями и мерами предосторожности по технике безопасности, монтажу, эксплуатации, осмотру, техническому обслуживанию и очистке. Храните данное руководство и квитанцию об оплате в безопасном и сухом месте для дальнейшего использования
- Держите рабочую зону чистой и хорошо освещенной. Загроможденное и плохо освещенное рабочее место представляет опасность.
- Не допускайте детей и случайных посторонних людей во время эксплуатации оборудования к рабочему месту, данные факторы заставят Вас отвлекаться, что опасно.
- Будьте бдительны, следите за тем, что Вы делаете, сосредоточьтесь при работе с оборудованием. Не используйте инструмент, когда Вы устали или находитесь под воздействием алкоголя или лекарств. Невнимательность при работе с гидравлическими и механическими инструментами и оборудованием может привести к серьезным травмам человека.
- Используйте защитную спец. одежду для обеспечения безопасности. Всегда применяйте защитные очки, спец. одежду и СИЗ. Респираторы, противоскользящая обувь, каски, устройства защиты слуха, используемые в соответствующих условиях работы, снизят количество и тяжесть травм.
- Не перегружайте оборудование. Используйте оборудование правильно.
- Не модернизируйте оборудование без письменного согласования с производителем
- Храните оборудование в недоступном для детей месте и не допускайте к нему лиц, которые не имеют соответствующей квалификации.
- Проверьте исправность оборудования перед работой, чтобы выявить поломки деталей и элементов, или обнаружить другие дефекты, которые могут повлиять на его работу
- При проведении гидравлических испытаний следует выполнять местные требования строительных норм и правил или требований установленных проектом.
- Меры предосторожности и инструкции, описанные в данном руководстве по эксплуатации, не могут охватить все возможные условия и ситуации, возникающие при работе с инструментом. Пользователь должен понимать, что здравый смысл и осторожность являются основными факторами, которыми руководствуются при работе с инструментом.

1. Основные элементы узла для гидравлических испытаний



2. Назначение

Предназначен для проведения гидравлических испытаний систем водоснабжения и отопления. Узел оснащен манометром от 0 до 60 бар (6 МПа), запорным вентилем, накидной гайкой с плоским уплотнением для подключения к системе, оборудованию и т.п., и поворотным штуцером 360° для подключения опрессовочного оборудования. Манометр заполнен глицерином, что обеспечивает плавность хода стрелки и хорошую считываемость показаний даже при максимальной нагрузке и сильной вибрации. Кроме того, смазочное действие глицерина значительно снижает износ прибора. Данный узел позволяет провести гидравлические испытания без длительного задействования опрессовочного оборудования, которое требуется только для создания необходимого проверочного давления и потом может быть отсоединено.

3. Подключение узла

Присоедините узел к прибору / оборудованию / трубопроводу посредством накидной гайки с плоским уплотнением и цилиндрической резьбой 1/2", затем подсоедините к наружной резьбе 1/2" поворотного штуцера опрессовочное оборудование и полностью откройте запорный вентиль узла (рис. 1).

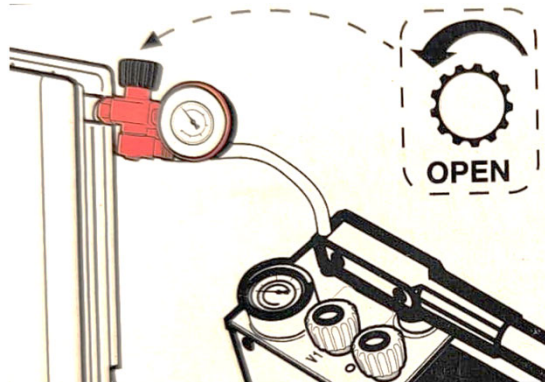


Рис.1

Ориентируясь на показания манометра нагнетайте давление до требуемого для испытания значения (рис.2). При работе с опрессовочным оборудованием следуйте указаниям инструкции и руководства производителя.

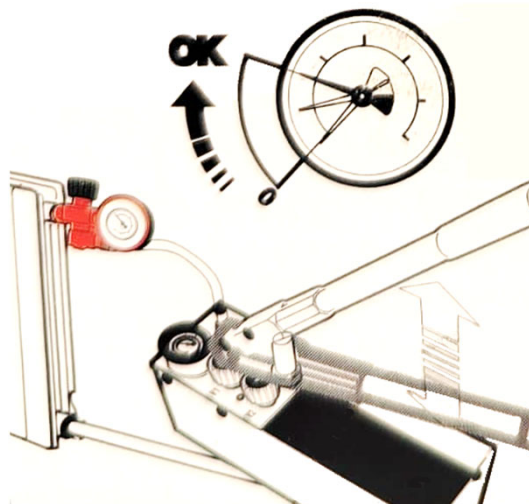


Рис.2

Закройте запорный вентиль до упора (рис.3)

Отсоедините опрессовочное оборудование от штуцера узла гидравлических испытаний (рис. 4).

После завершения опрессовки сбросьте давление подсоединив к штуцеру шланг или подставив к нему емкость и открыв запорный вентиль. Демонтируйте узел.

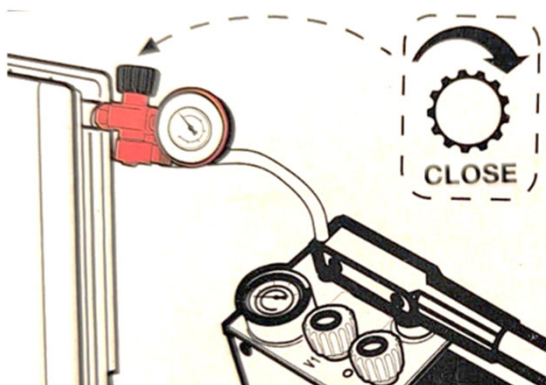


Рис.3

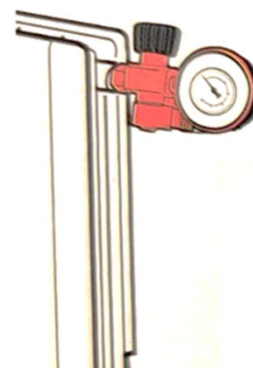


Рис.4

Пример подключения узла к радиатору отопления



4. Транспортировка

Во время транспортировки и погрузки следите за сохранением целостности оборудования. Перевозите оборудование в оригинальной упаковке или подходящей, которая обеспечит сохранность.

5. Хранение

Узел должен храниться в упаковке или без нее в сухом и вентилируемом помещении, воздух в помещении не должен содержать пыли, агрессивных паров, вредных для деталей и покрытий, не должно быть колебаний температуры и влажности, которые вызывают образование точки росы, температура хранения от + 5 до + 30 °С.

Обслуживание

Регулярный уход за оборудованием и бережное отношение обеспечат длительную его эксплуатацию.

После каждого использования очистите наружные поверхности чистой, сухой ветошью.

Для предотвращения возникновения коррозии - храните узел в сухом месте.

Т.к. в узле после испытаний может оставаться остаточная вода, храните его при температуре не ниже +5 °С



ООО «Роторика»

125438, Москва, 4-й Лихачевский, д.13 | Тел./Факс: 8 800 505 63 50

195196, Санкт-Петербург, ул. Громова, д.4, БЦ "Громовъ", офис 231 | Тел: +7 (812) 677 29 40

350059, Краснодар, ул. Уральская, д.126, офис 24 | Тел: +7 (861) 212 59 26, +7 (861) 212 59 27

620109, Екатеринбург, ул. Анри Барбюса, д.6, оф. 101 | Тел: +7 (343) 382 89 58, +7 (343) 382 89 68

660064, Красноярск, ул. Имени Академика Вавилова, д.2д, оф. 1-01 | Тел./Факс: +7 (391) 204 63 27

420095, Казань, ул. Восстания, д.100, стр 23 офис 130-131 | +7 (843) 206 04 16

680003, Хабаровск, ул. Пионерская, д.1, оф. 230 | Тел./Факс: +7 (4212) 92 97 98

050000, Алма-Ата, проспект Сейфуллина, 467Б, 53 | Тел: +7 (705) 962 35 59

www.ro-tools.ru

www.rotorica.ru