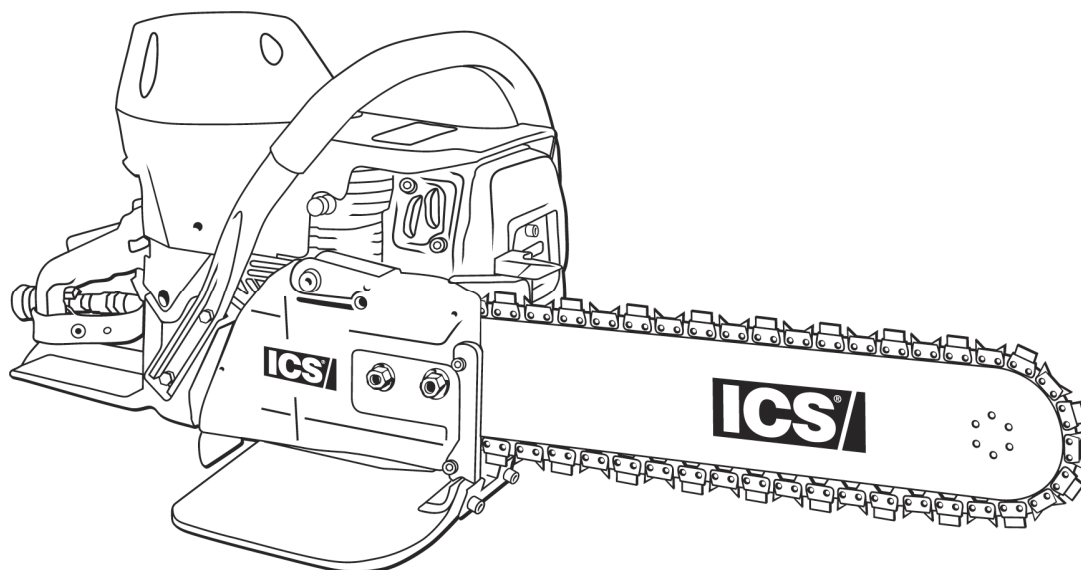




695GC/695F4



РУКОВОДСТВО ПО ЭКСПЛУАТАЦИИ

Официальный представитель компании ICS Blount в России ООО "Эквитек"

Телефоны:

+7 (495) 649-89-12 (с 9.30-18.00)

+7 (495) 755-73-15



Мобильный телефон:

+7 (903) 769-19-99 (с 8.00-22.00)

Электронная почта:

info@icsbw.ru

Интернет:

www.icsbw.ru

Адрес офиса и склада:

109316, г. Москва, Остаповский проезд 5, бизнес-центр "Контакт", стр. 12

СИМВОЛЫ И ТАБЛИЧКИ	4
ТЕХНИКА БЕЗОПАСНОСТИ	5
ТЕХНИЧЕСКИЕ ХАРАКТЕРИСТИКИ	8
РЕГУЛИРОВКА	9
ЭКСПЛУАТАЦИЯ	11
ТЕХНИЧЕСКОЕ ОБСЛУЖИВАНИЕ	15
НЕИСПРАВНОСТИ И ИХ УСТРАНЕНИЕ	24
СПРАВОЧНАЯ ИНФОРМАЦИЯ	25
ГДЕ КУПИТЬ	26

ПРИВЕДЕННЫЕ ЗДЕСЬ СИМВОЛЫ И ИХ ОПРЕДЕЛЕНИЯ ИСПОЛЬЗУЮТСЯ В НАСТОЯЩЕМ РУКОВОДСТВЕ И СЛУЖАТ ДЛЯ ПРЕДУПРЕЖДЕНИЯ ПОЛЬЗОВАТЕЛЯ О ВОЗМОЖНЫХ ОПАСНОСТЯХ ИЛИ ОПАСНЫХ ВИДАХ РАБОТ.



Потенциально опасная ситуация, которая, при отсутствии надлежащих мер, может привести к летальному исходу или серьезным травмам.



Потенциально опасная ситуация, которая, при отсутствии надлежащих мер, может привести к незначительным или средней тяжести травмам или порче имущества.



Ситуация, которая, при отсутствии надлежащих мер, может привести к порче продукции или имущества.

В РУКОВОДСТВЕ ИЛИ НА ПИЛЕ МОГУТ ИМЕТЬСЯ СЛЕДУЮЩИЕ СИМВОЛЫ И ЭТИКЕТКИ:



Перед использованием оборудования внимательно прочитайте руководство и убедитесь в правильном понимании его содержания.



Всегда используйте:

- Защитный шлем
- Защиту для ушей
- Защитные очки или полную защиту лица



Используйте средства для защиты рук

⚠ ВНИМАНИЕ

- НЕ ВСТАВЛЯЙТЕ инструмент в щель, которая уже, чем пильная цепь.
- НЕ РАБОТАЙТЕ инструментом, если Вы не заняли устойчивого положения и не держите крепко руками пилу.
- Используйте пилу только в хорошо вентилируемой зоне.
- Несоблюдение этих правил может привести к серьезной травме.

ЭТОТ СИМВОЛ ОТНОСИТСЯ КО ВСЕМ ПУНКТАМ ОПИСАНИЯ НА ДАННОЙ СТРАНИЦЕ



Потенциально опасная ситуация, которая, при отсутствии надлежащих мер, может привести к летальному исходу или серьезным травмам.

Обрыв алмазной цепи может привести к выбросу ее частиц на большой скорости, что чревато летальным исходом или серьезными травмами для работающего и стоящих рядом лиц. Для снижения риска обрыва цепи важно соблюдать приведенные ниже требования.

- НЕ используйте алмазную пилу с поврежденной, измененной или сломанной боковой крышкой, нижней крышкой и откидной крышкой кожуха. Боковая, нижняя и откидная крышки кожуха защищают от ударов движущихся деталей, выброшенных осколков, обрывков цепи, воды и бетонной смеси.
- НЕ используйте пилу с плохо закрепленными, отсутствующими, поврежденными или неправильным образом установленными деталями.
- НЕ вставляйте алмазную пилу в щель, уже чем зубья цепи. Это может привести к отдаче цепи назад. Для справки: большинство алмазных пильных цепей имеют ширину 0,225 дюйма (5,72 мм).
- НЕ используйте поврежденные, измененные или неправильно отремонтированные пильные цепи.
- НЕ устанавливайте алмазную пильную цепь нижней стороной вверх. Обломки бетона могут попасть в лицо работающего.
- НЕ режьте трубы из мягкой стали алмазной пилой. Это может привести к утрате зубьев или обрыву пилы.

ЭТОТ СИМВОЛ ОТНОСИТСЯ КО ВСЕМ ПУНКТАМ ОПИСАНИЯ НА ДАННОЙ СТРАНИЦЕ



Потенциально опасная ситуация, которая, при отсутствии надлежащих мер, может привести к незначительным или средней тяжести травмам или порче имущества.

- Всегда отключайте алмазную пилу при проведении технического обслуживания, включая натяжку цепи.
- Никогда не используйте плохо работающее оборудование. Для починки пилы приглашайте квалифицированного специалиста.
- Перед заправкой топлива отключайте двигатель. Проводите эту процедуру вдали от открытого пламени. При работе с топливом обеспечивайте достаточную вентиляцию. Перед пуском отнесите пилу не менее, чем на 3 м от места заливки топлива.
-
- Для пил с алмазной цепью SealPro™ требуется минимальное давление воды в 20 фунт на кв. дюйм (1,4 бар). Недостаточное давление воды вызывает чрезмерный износ цепи, что приводит к потере прочности цепи и её разрыву.
- Никогда не включайте алмазную пилу, если шина, цепь и боковая крышка кожуха не установлены надлежащим образом.



ОБЩИЕ РЕКОМЕНДАЦИИ ПО ТЕХНИКЕ БЕЗОПАСНОСТИ

- Всегда носите защитную одежду, включая твердый головной убор, защитные очки и перчатки.
- Не носите одежду со свободно болтающимися лапами.
- Производите проверку безопасности работы пилы каждый день перед включением.
- Всегда работайте на твердом и прочном основании, держа пилу обеими руками.
- Бетонная суспензия бывает очень скользкой. Удаляйте её с пола, чтобы избежать скольжения ног при резке.
- Убедитесь в отсутствии препятствий (трубопроводов, электропроводки, воздуховодов), а также в отсутствии поблизости людей, чье присутствие необязательно.
- Обозначьте зону проведения работ с помощью веревочного ограждения и ясно различимых предупреждающих знаков.
- Обеспечьте достаточную вентиляцию при работе в закрытом помещении. Вдыхание выхлопных газов опасно для здоровья.
- Чтобы избежать поражения электрическим током, проверьте зону работ на наличие электропроводки, находящейся под напряжением.

ЭТОТ СИМВОЛ ОТНОСИТСЯ КО ВСЕМ ПУНКТАМ ОПИСАНИЯ НА ДАННОЙ СТРАНИЦЕ

ВНИМАНИЕ

Ситуация, которая, при отсутствии надлежащих мер, может привести к порче продукции или имущества.

Примечание: Алмазная пила оборудована двухтактным двигателем и всегда должна заправляться смесью бензина и масла ICS® для двухтактных двигателей. Важно точно отмерить количество масла, чтобы получить нужную пропорцию. При смешивании небольших количеств топлива с маслом даже небольшая неточность может сильно повлиять на соотношение компонентов смеси.

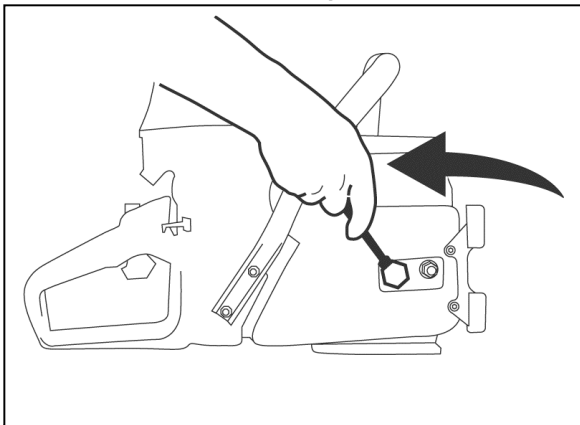
- Данный двигатель должен заправляться неэтилированным бензином.
- Используйте высококачественный неэтилированный бензин с октановым числом не менее 90. При использовании бензина с более низким октановым числом увеличивается температура двигателя, что может привести к застопориванию поршня и повреждению двигателя.
- Топливная смесь: бензин/масло = 25:1. Неправильное смешивание может привести к заклиниванию поршня.
- Используйте высококачественное масло для двухтактных двигателей под торговой маркой ICS®, специально разработанное для цепных пил.
- Никогда не используйте масло для двухтактных двигателей, предназначенное для водоохлаждаемых двигателей, например, для подвесных лодочных двигателей.
- Никогда не используйте масло для четырехтактных двигателей.
- При необходимости используйте водяное охлаждение для шины и цепи во время приработки двигателя.

ПРИРАБОТКА ДВИГАТЕЛЯ

- Важно приработать новый двигатель для подгонки всех движущихся деталей, в особенности поршневых колец.
- Для приработки двигателя необходимо полностью израсходовать на холостом ходу один бак топливной смеси 25:1, периодически (через 5-10 минут) поворачивая заслонку во избежание забивания.
- Включение двигателя без приработки может привести к заклиниванию поршня.
- Включение двигателя без приработки на высоте может привести к 50% потери выходной мощности в течение первого часа работы и неудовлетворительному результату первоначальной резки.
- Правильное натяжение цепи чрезвычайно важно, особенно для первого реза. Перенатяжка шины и цепи, особенно на высоте, может привести к большой потере выходной мощности и неудовлетворительному результату первоначальной резки.

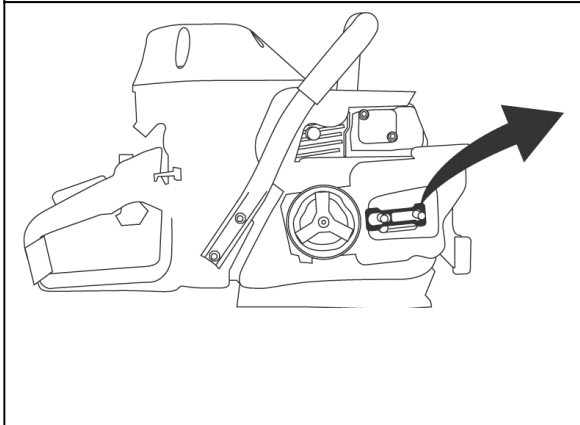
Тип двигателя	2 –тактный, одноцилиндровый, воздухоохлаждаемый
Рабочий объем	94 см ³ (5,7 куб. дюйма)
Мощность	6,4 л.с. (4,8 кВт) при 9000 об/мин
Крутящий момент	(5,7 Н•м)
Частота вращения	9,300 +/-150 об/мин 2,700 об/мин холостой ход
Вес	(9.5 кг) без шины и алмазной цепи
Глубина реза	До (40 см) До (30 см)
Габаритные размеры	(46 см) длина (36 см) высота (30 см) ширина
Карбюратор	Walbro RWJ-5A
Стартер	Пылеводозащищенный
Зажигание	Специальное водонепроницаемое электронное зажигание
Муфта сцепления	Центробежная трехкулачковая с одной пружиной
Пропорция топливной смеси	25:1 бензин:масло
Емкость топливного бака	1 литр Время выработки топлива в баке 15-18 минут
Требования по давлению воды	Минимальное (1.5 бар)
Уровень шума	112 дБ на расстоянии 1 м
Уровень вибрации	3,9 м/с ² (передняя рукоятка)
Время приработки двигателя	Один бак без нагрузки с периодическим поворотом дроссельной заслонки
Свеча зажигания	Чемпион RCYJ6Yили NGK BPMR7A

УСТАНОВКА ШИНЫ И ЦЕПИ

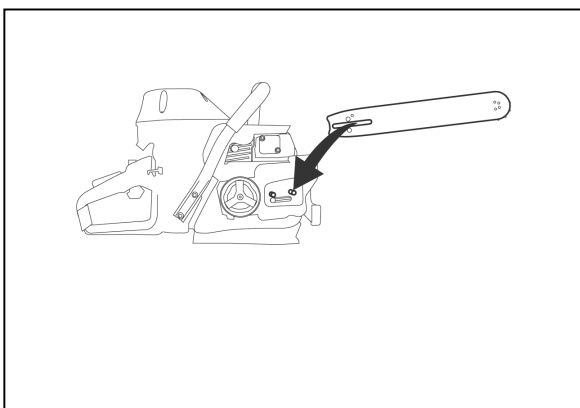


ШАГ 1

Ослабьте гайки крепления боковой крышки и снимите боковую крышку.

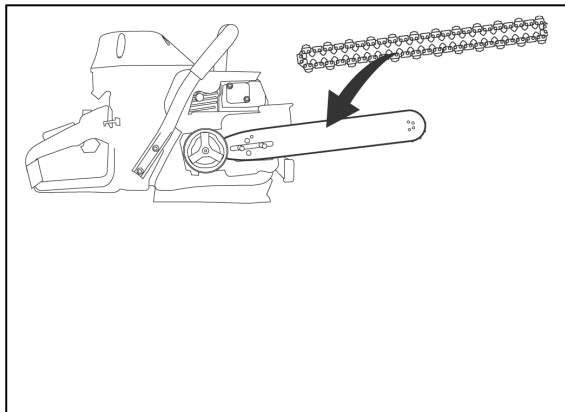


ШАГ 2. Снимите транспортировочное фиксирующее устройство.



ШАГ 3

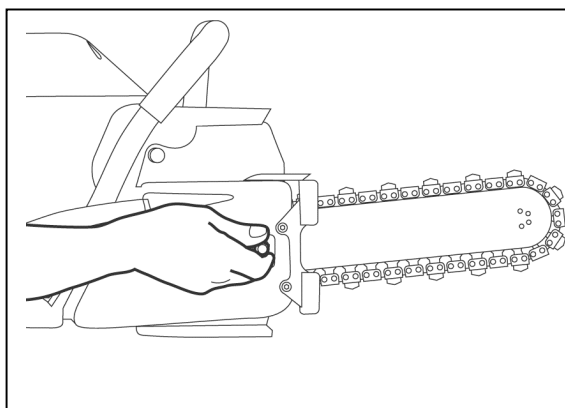
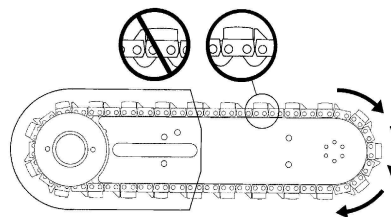
Положите шину на два штифта и на палец регулировки натяжения цепи.



ШАГ 4

Установите цепь на шину, начиная от ведущей звёздочки и продолжая до конца шины.

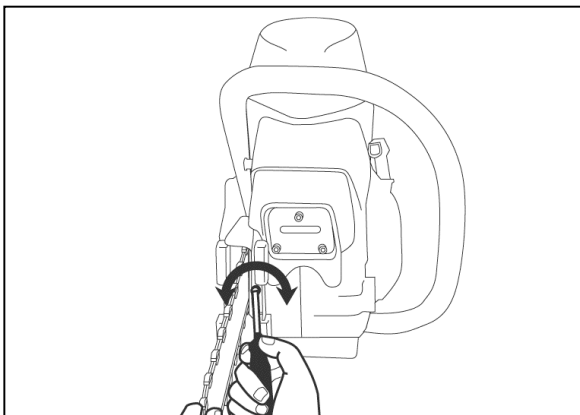
Установите цепь правильно. Если используются пилы с одиночными зубьями, то зубья должны быть ориентированы скосом вперед.



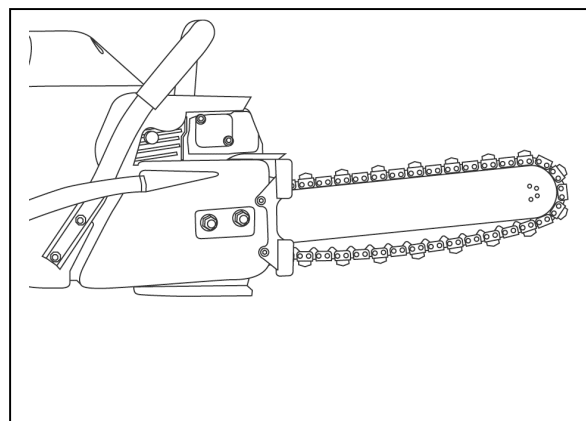
ШАГ 5

Установите боковую крышку на место.

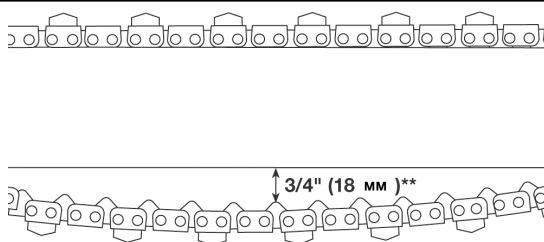
УСТАНОВКА ШИНЫ И ЦЕПИ



ШАГ 6
Убедитесь, что все звенья цепи находятся внутри желоба шины, после чего поднимите торцевую часть шины и, вращая винт по часовой стрелке, натяните цепь.

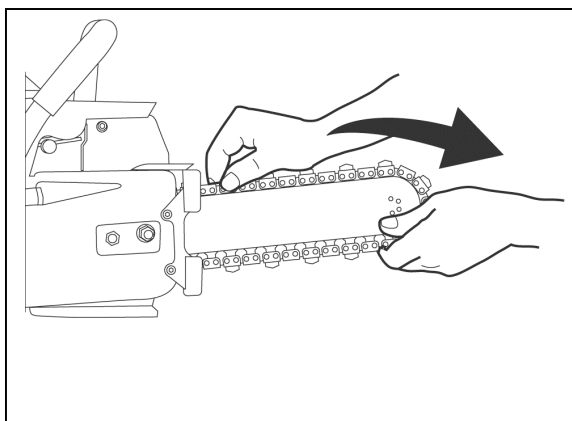


ШАГ 7
Если цепь слишком ослаблена, она может соскочить с пильной шины или ведущая звёздочка будет вращаться вхолостую без вращения цепи и может изжевать ведущие звенья цепи.
Если цепь натянута слишком туго, большое количество мощности пилы уйдет на вращение цепи, а не на выполнение реза. В случаях чрезмерного натяжения цепи, пила вообще не будет в состоянии производить вращение цепи. Кроме того, может быть повреждена торцевая часть пильной шины и иметь место преждевременное растяжение цепи. См. примечание 1.



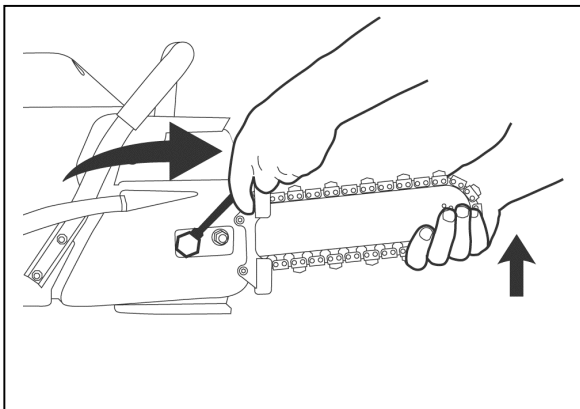
****Измерено без растяжения сверху вниз (провисание под действием силы тяжести)**

ШАГ 8
В процессе эксплуатации все цепи имеют тенденцию к растягиванию. Алмазные цепи растягиваются в большей степени, чем цепи для резки по дереву, из-за того, что они используются для резки абразивных материалов. Когда цепь растягивается в точке, в которой ведущие звенья цепи провисают приблизительно на 1/2" (12 мм) – 3/4" (18 мм)** ниже пильной шины, это означает, что пора производить натяжение цепи. См. примечание 2.



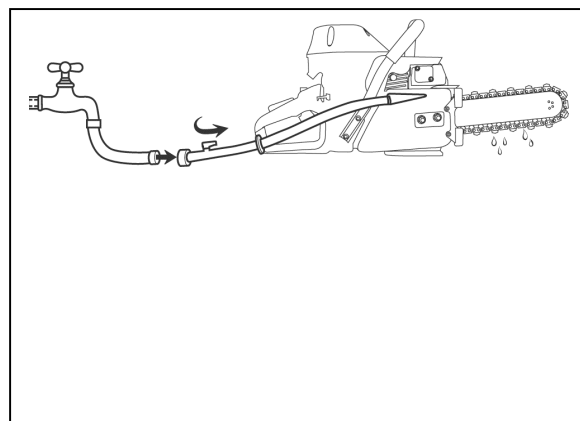
ШАГ 9
Перед резкой проверьте правильность натяжения цепи путем натягивания ее от руки вокруг пильной шины. Если вам не удастся от руки легко натянуть цепь, это означает, что цепь слишком тугая и ее необходимо немного ослабить. См. примечание 3.

УСТАНОВКА ШИНЫ И ЦЕПИ



ШАГ 10

Поднимите торцевую часть пильной шины и туго затяните гайки боковой крышки.
ПРИМЕЧАНИЕ: Во избежание повреждения натяжного устройства цепи, убедитесь, что гайки боковой крышки затянуты с усилием приблизительно 20 футофунтов (27 Н•м).



ШАГ 11

Подсоедините к источнику воды с давлением не менее 1,4 бар

Примечание 1: Со временем желоб шины может заостриться, поэтому всегда вытягивайте цепь за алмазные сегменты.

Примечание 2: не перетягивайте цепь. Это может привести к потере мощности. Звенья могут провисать под шиной. Цепь должна быть натянута туго, но ее должно быть можно натянуть вокруг шины рукой.

Примечание 3: во избежание поломки натяжного устройства цепи убедитесь, что гайки боковой крышки затянуты с усилием примерно 27 Н•м.

ЗАПРАВКА ТОПЛИВА**ОСТОРОЖНО****ТОПЛИВНАЯ СМЕСЬ: 25:1 бензин/масло.**

БЕНЗИН	МАСЛО
Галлонов США	Унций США
1	5.2
2 ½	12.8
5	25.6

БЕНЗИН	МАСЛО
Литров	мл
1	40
4	160
10	400
20	800

- Используйте высококачественный неэтилированный бензин с октановым числом не менее 90. При использовании бензина с более низким октановым числом увеличивается температура двигателя, что может привести к застопориванию поршня и повреждению двигателя.
- Всегда обеспечивайте достаточную вентиляцию при работе с топливом.
- Будьте осторожны при работе с бензином. Избегайте его попадания на кожу и вдыхания его паров.

ПОДГОТОВКА ТОПЛИВНОЙ СМЕСИ

- Всегда смешивайте бензин и масло в чистом сосуде, специально предназначенном для топлива.
- Держите канистру с топливом плотно закрытой во избежание попадания влаги в топливную смесь.
- Всегда сначала заливайте половину бензина, необходимого для смеси. После этого добавьте полное количество масла для двухтактных двигателей. Смешайте бензин и масло в отношении 25:1. После этого долейте остальное количество бензина.
- Не подготавливайте смесь в количестве более 1-месячного запаса во избежание разделения фаз топливной смеси и испарения бензина.
- Если пила не используется в течение длительного срока (3 месяца), слейте топливо из бака и очистите бак.

ЗАПРАВКА ТОПЛИВА

- Всегда перед заправкой топлива отключайте двигатель.
- Перед заправкой топлива очистите зону вокруг крышки заливного отверстия во избежание попадания грязи в бак. Это может привести к сбоям в работе.
- Тщательно встряхните смесь в канистре перед заливкой.
- Медленно откройте крышку заливного отверстия, чтобы выпустить возможно скопившийся воздух из бака.
- После заливки топлива тщательно закройте крышку заливного отверстия с использованием гаечного ключа.

ВКЛЮЧЕНИЕ И ОТКЛЮЧЕНИЕ АЛМАЗНОЙ ЦЕПНОЙ ПИЛЫ

**ОПАСНО**

Никогда не включайте пилу с неправильно установленными шиной, цепью и крышкой. В противном случае муфта сцепления может ослабнуть и вызвать травмы.

**ОСТОРОЖНО**

Перед пуском отнесите пилу не менее, чем на 3 м от места заливки топлива.

**ВНИМАНИЕ**

Установите пилу на чистую поверхность и убедитесь, что имеется достаточная опора и что цепь не касается других предметов.

ХОЛОДНЫЙ СТАРТ

1. Поверните ключ зажигания в положение пуска и вытяните рычаг подкачки топлива.
2. Закрепите дроссель в положении пуска, отжав замок блокировки триггера (В) и сам триггер (А) одновременно.
3. Нажмите и удерживайте кнопку блокировки дроссельной заслонки (С), последовательно отпуская триггер и замок блокировки триггера
4. Нажмите на клапан сброса давления (D)
5. Для пуска откройте клапан подачи воды на ¼ оборота.
6. Уложите пилу на землю, следя за тем, чтобы ход цепи не имел препятствий.
7. Поставьте правую ногу на основание задней рукоятки.
8. Поставьте левую ногу – на переднюю рукоятку.
9. Правой рукой медленно потяните рукоятку стартера до сцепления кулачков его муфты.
10. После этого резко и сильно дерните за рукоятку стартера (резко, быстро, короткими рывками) процедуру повторяйте до тех пор, пока двигатель не запустится или до «хлопка» - следует сделать от 1 до 7 рывков.
11. После включения зажигания задвиньте рычаг подкачки топлива.
12. Проверьте клапана сброса давления. Нажмите, если необходимо.
13. Дерните за рукоятку стартера, процедуру повторяйте до тех пор, пока двигатель не запустится, - следует сделать от 1 до 2 рывков.
14. После пуска двигателя нажмите на триггер для разблокировки и дайте двигателю поработать на холостом ходу. Несколько раз поверните дроссельную заслонку для прогрева двигателя.
15. После пуска пилы откройте клапан подачи воды полностью.

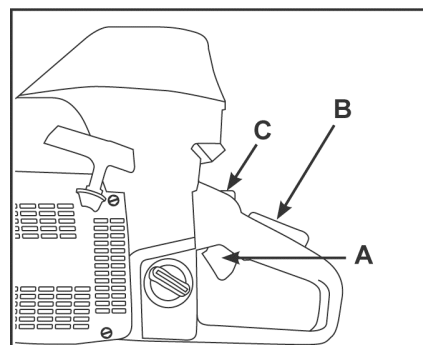


Рис. 1: Триггер (А), замок блокировки триггера (В), кнопка блокировки дроссельной заслонки (С)



Рис. 2: Клапан сброса давления (D)

ГОРЯЧИЙ СТАРТ

1. Используйте ту же процедуру, что и для холодного старта, **но без рычага подкачки топлива**. Если он используется, карбюратор будет переполнен бензином. Для устранения заливания задвиньте рычаг подкачки топлива, полностью откройте триггер и запустите двигатель стартером.
2. Если двигатель с заблокированной дроссельной заслонкой не запускается после 3-х энергичных резких рывков, разблокируйте дроссельную заслонку и повторите процедуру запуска более 3-х раз.

Примечание: может потребоваться удерживать триггер ногой полностью открытым.

КОНТРОЛЬНЫЙ СПИСОК ПЕРЕД НАЧАЛОМ РАБОТЫ

- Правильная установка цепи: зубья должны быть ориентированы скосом вперед.
- Правильное натяжение цепи: Цепь должна быть натянута туго, но ее должно быть можно натянуть вокруг шины рукой.
- Убедитесь в правильной установке и работоспособности всех защитных устройств, а также в работоспособности всех органов управления.
- Убедитесь в отсутствии препятствий (трубопроводов, электропроводки, воздуховодов), а также в отсутствии поблизости людей, чье присутствие необязательно.
- Всегда носите защитную одежду, включая твердый головной убор, защитные очки, нескользящую обувь и перчатки, а также избегайте свободной одежды.
- Алмазные пилы с SealPro™ требуют минимального давления воды 1,4 бар.



ПЛАНИРОВАНИЕ РАБОТЫ

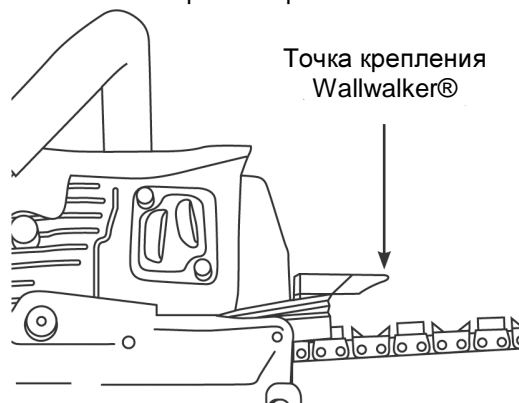
- Наметьте рез маркером для визуального контроля.
- Избегайте ударов по шине и цепи. Всегда при вырезке отверстий сначала режьте его нижнюю часть, после этого верхнюю, а затем боковые стороны. Самый легкий рез необходимо производить в последнюю очередь.
- Для получения наиболее ровного реза используйте метод пошаговой резки. Для этого сначала сделайте исходный надрез по всему резу глубиной около 1 см торцом шины. Затем углубите рез примерно на 5 см, а после этого полностью прорежьте материал с использованием Wallwalker®.
- Следите, чтобы отрезанные куски бетона не падали и не приводили к травмам работающего и находящихся рядом людей. Бетон очень тяжел: его объем 30 x 30 x 30 см весит 68 кг.
- Во избежание поражения электрическим током проверьте область, где проводится резка, на отсутствие проводки.

РЕЗКА ПИЛОЙ 680GC

Для того, чтобы начать резку, держите триггер в положении полностью открытой дроссельной заслонки и медленно углубите торец шины в стену. Удлините рез и закрепите один конец установленного приспособления Wallwalker®. Используйте приспособление Wallwalker® в качестве точки опоры и нажимайте на заднюю рукоятку для того, чтобы шина под углом вошла в рез.

СОВЕТЫ ПО РЕЗКЕ

- Всегда полностью открывайте дроссельную заслонку при работе алмазной пилой. Прикладывайте достаточное усилие для того, чтобы частота вращения упала по сравнению с частотой холостого хода на 20-30%. Если прикладывается чрезмерное усилие, пила может проскальзывать или застопориваться, и тогда цепь не будет вращаться с достаточной скоростью для нормальной резки. Если прикладывается недостаточное усилие, алмазное покрытие будет проскальзывать.
- Для получения наиболее ровного реза используйте метод пошаговой резки. Для этого сначала наметьте рез по длине, проделав торцевой частью пильной шины пробный рез глубиной примерно 1/2 дюйма (12 мм) ÷ 1 дюйм (25 мм). Затем углубите рез примерно на 2 дюйма (50 мм). Эта углублённая канавка облегчит движение шины в направлении реза и получение прямого реза. А после этого полностью прорежьте материал на всю длину, используя приспособление Wallwalker®.
- Проделайте глубокий рез в исходной точке, а не ведите рез с верха стены. Это снизит вибрацию, продлит срок службы алмазного покрытия, обеспечит более ровный рез и позволит быстрее начать использовать приспособление Wallwalker®.
- Чтобы резать эффективно и уменьшить усталость оператора, используйте приспособление Wallwalker®. Wallwalker® - это рычажная система, которая используется для применения дополнительного усилия при резке. Для правильного использования приспособления Wallwalker® сделайте врезку в стену, установите точку крепления приспособления Wallwalker® в рез и двигайте пилу вверх с помощью задней рукоятки.
- После того, как пила начнет по дуге поворачиваться вверх, дополнительное усилие будет приложено за счет рычага по направлению вниз вдоль реза. После полного поворота пилы вверх выньте пилу из реза на несколько сантиметров, вставьте точку крепления приспособления Wallwalker® в другое место реза и повторите процедуру.
- При резке массивных блоков армированного бетона медленно покачивайте пилой, чтобы выпустить наружу алмазную цепь. Следует иметь в виду, что при резке массивных блоков сокращается срок службы цепи.
- Следует иметь в виду, что при постоянных длительных врезках торцом шины, цепь вытягивается быстрее, поскольку при этой процедуре снижается возможность цепи сбрасывать бетонную суспензию с торца шины.
- Если пила начинает резать неровно, установите шину другим концом. Примечание: нормальный срок службы направляющей шины равен 2-3 срокам службы цепи. Резка массивных блоков может также сокращать срок службы шины.
- При использовании новой алмазной цепи, вы можете увеличивать скорость резки за счет «вскрытия алмазных сегментов». Выполните несколько резов в абразивном материале, например, в блоке из шлакобетона.



ОЧИСТКА СИСТЕМЫ

- После резки дайте пиле поработать не менее 15 секунд в воде для вымывания бетонной пыли и грязи из пильной цепи, шины и ведущей звездочки.
- Смойте бетонную пыль с пилы.
- Избегайте попадания воды в карбюратор или выхлопную систему. Если вода попадает в выхлопное отверстие, поверните шину торцом вниз и несколько раз дерните за рукоятку стартера для удаления воды из глушителя.
- Снимите шину и пильную цепь. Промойте устройство натяжения цепи водой под давлением и смажьте.
- После очистки пилы нанесите на ее корпус, на пильную цепь, шину и ведущую звездочку легкое масло. Это замедлит коррозию и снизит накопление шлама на пиле.

Следуйте этим простым рекомендациям по техническому обслуживанию и ваша цепная пила 695GC всегда будет находиться в идеальном рабочем состоянии.

ПОСЛЕ КАЖДОГО ИСПОЛЬЗОВАНИЯ

1. Промойте пилу, пыльную шину, алмазную цепь водой.
2. Следуйте рекомендациям, указанным на этикетке ежедневного обслуживания.



3. Осмотрите и затяните все крепежные элементы.
4. Осмотрите приводную звездочку на наличие износа зубьев и замените, если вершины головок зубьев заострились.
5. Осмотрите шнур стартера и замените, если изношен.
6. Очистите воздушный фильтр.
7. С помощью спрея нанесите на поверхность пилы, пыльной шины и цепи маловязкое масло.
- 8 Смажьте натяжное устройство.

ПОСЛЕ 10 ЧАСОВ РАБОТЫ

- 1, Снимите крышку стартера и смажьте возвратную пружину стартера. Очистите маховик и зубчатую муфту передаточного вала стартера металлической проволочной щеткой, а затем смажьте густой смазкой зубчатую муфту передаточного вала.
2. Извлеките свечу зажигания и прочистите металлической проволочной щеткой. Проверьте межэлектродный зазор. Правильный зазор должен быть выставлен на 0,020 дюйма (0.5 мм).

ПОСЛЕ 40 ЧАСОВ РАБОТЫ

1. Замените свечу зажигания. отрегулируйте величину межэлектродного зазора и выставьте зазор на (0,5 мм).
2. Проверьте топливный, расположенный внутри топливного бака. Прочистите или замените, если забился.

ВОЗДУШНЫЕ ФИЛЬТРЫ

ВНИМАНИЕ

Система фильтрации воздуха состоит из сложенной материи в воздушном фильтре и внутренней защиты от брызг. Для нормальной работы двигателя оба элемента необходимо содержать в чистоте. Если пила не достигает полной частоты вращения, вероятно, что один или оба воздушных фильтра загрязнены.

- Воздушный фильтр (Рис. 1) не должен иметь отверстий и быть белого цвета.
- Замените воздушный фильтр, если загрязнен.
- Защитное устройство от брызг топлива (Рис. 2) не должно иметь отверстий и быть белого цвета. Для его очистки используйте мягкий растворитель или бензин и просушите сжатым воздухом. Если защитное устройство от брызг топлива загрязнено, пила не достигнет полной частоты вращения.
- Во время повторной сборки заверните крыльчатую барашковую гайку воздушного фильтра до упора рукой, а затем на 1/8 " оборота гаечным ключом.

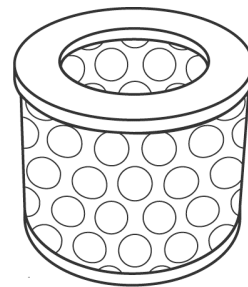


Рис. 1



Рис. 2

КОРПУС СТАРТЕРА

ВНИМАНИЕ

Бетонная пыль обычно попадает в корпус стартера при резке. Это может вызвать застопоривание кулачков и отсутствие сцепления при воздействии на него шнуром.

После каждого использования тщательно промойте корпус стартера водой.

Смажьте возвратную пружину с использованием легкого масла, подавая его через отверстие (рис. 3).

- Смажьте кулачки сцепления стартера с использованием легкого масла, подавая его через отверстия в корпус стартера.
- Проверьте шнур стартера на износ и при необходимости замените.

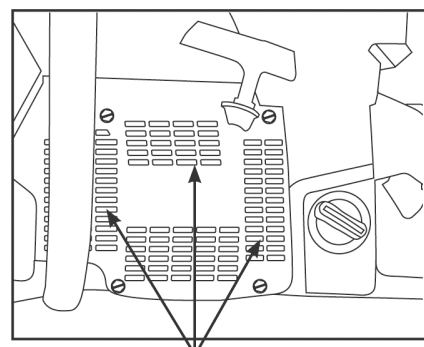


Рис. 3

Замена шнура стартера

- Отверните 4 винта, крепящие стартер на картере двигателя. Снимите пылезащитную крышку шкива.
- Вытяните шнур примерно на (8") 20 см и поднимите его через надрез на шкиве (Рис. 1). Ослабьте пружину шнура, положив палец на шкив, и дайте шкиву полностью размотать шнур. Отверните винт в центре шкива и выньте шкив.
- Проденьте новый шнур через крышку стартера и закрепите его на шкиве. Намотайте примерно 4 оборота шнура на шкив и соберите шкив стартера с возвратной пружиной так, чтобы конец пружины соединялся с задней частью шкива. Вверните прижимной винт в центр шкива.

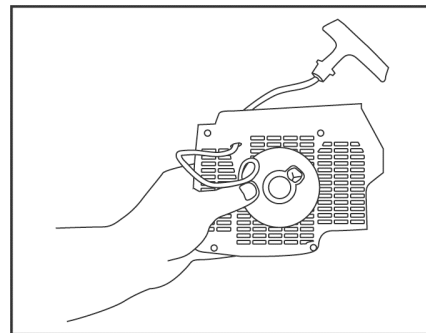


Рис. 1

Натяжка возвратной пружины

- Поднимите шнур стартера через надрез на шкиве (Рис. 3) и поверните шкив по часовой стрелке на 5 оборотов. Выньте шнур через надрез, удерживая шкив. Медленно отпустите шкив, позволяя ему наматывать шнур при вращении против часовой стрелки.
- По завершении процесса рукоятка стартера должна возвращаться в корпус стартера самостоятельно.
- Для проверки правильности сборки шкива стартера вытяните шнур полностью из корпуса, удерживайте шкив и поверните его по часовой стрелке еще на 0,5 оборота. Если поворот возможен, шкив собран правильно.

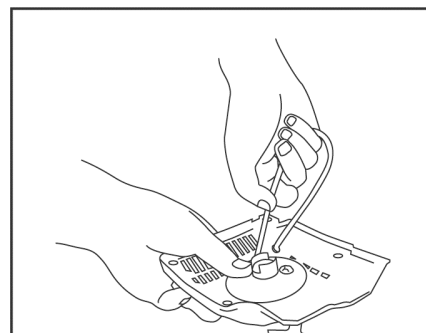


Рис. 2

Сборка корпуса стартера

- Для установки корпуса стартера прежде всего вытяните шнур стартера, после чего удерживайте корпус стартера на картере двигателя (Рис. 6). Медленно отпустите шнур стартера для того, чтобы шкив установился между кулачками сцепления.
- Вставьте и заверните винты. Используйте синий резьбовой клей Loctite # 242.

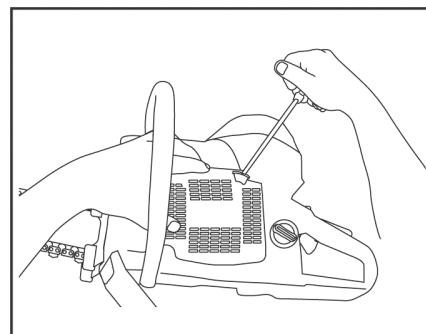


Рис. 3

УСТРОЙСТВО НАТЯЖЕНИЯ ЦЕПИ

ВНИМАНИЕ

Устройство натяжения цепи (Рис. 7) может загрязниться бетонной пылью при резке. После каждого использования тщательно промойте устройство натяжения цепи водой, после чего нанесите достаточное количество масла.

- Наиболее распространенные причины повреждения устройства натяжения цепи
- Гайки крепления боковой крышки недостаточно сильно затянуты. Их момент затяжки должен составлять 27•Н•м.
- Произведена попытка натянуть цепь без ослабления гаек крепления боковой крышки.
- Осколки бетона загрязняют нишу устройства натяжения цепи



Рис. 1

ВЕДУЩАЯ ЗВЕЗДОЧКА

ВНИМАНИЕ

Ведущая звездочка (зубчатый венец) подвержена износу и должна заменяться вместе с каждой цепью.

ВНИМАНИЕ

Игольчатый подшипник, установленный внутри шлицевого адаптера, необходимо смазывать после каждого использования и заменять вместе с каждой звездочкой.

Система звёздочки цепной передачи (Рис. 2) состоит из корпуса муфты со шлицевым переходником и звёздочки цепной передачи. При износе зубчатого венца звёздочки необходимо заменять только звездочку. Корпус муфты и адаптер также подвержены износу и требуют замены, но обычно их срок службы составляет 3-5 сроков службы звездочки.

- Осмотрите зубчатый венец звездочки на наличие износа. Замените звездочку, если на верхней части обода имеются канавки износа.
- Проверьте работу подшипника звездочки. Провернув муфту. При наличии износа замените.
- Игольчатый подшипник, установленный на приводном вале, необходимо регулярно смазывать (ежедневно). Используйте высококачественную водостойкую смазку для подшипников.

корпус шлицевой зубчатый венц
муфты переходник звездочки

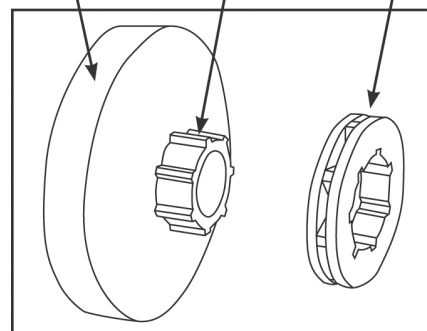


Рис. 2

Снятие ведущей звездочки

- Снимите шину, цепь и пылезащитную крышку муфты.
- Выньте свечу зажигания и вставьте стопор поршня (входит в комплектацию) в свечное гнездо. Медленно потяните за шнур стартера до тех пор, пока не остановится поршень. Поверните муфту против часовой стрелки с использованием 19-мм гаечного ключа.
- Осторожно сдвиньте сборку крышки муфты со звездочкой с вала. Игольчатый подшипник может остаться вместе с крышкой, либо на валу. Выньте игольчатый подшипник и осмотрите на наличие сильного износа или повреждения.

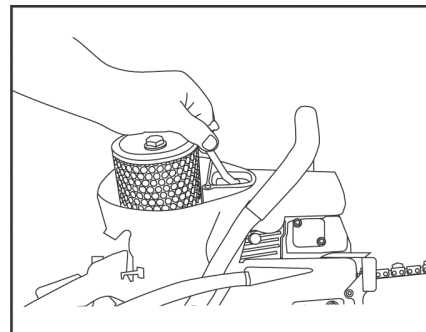


Рис. 1

Установка ведущей звездочки

- Установите зубчатый венец на шлицевом адаптере в любом направлении.
- Нанесите достаточное количество водостойкой смазки на игольчатый подшипник.
- Насадите на приводной вал тонкую металлическую шайбу, установите на вал новый игольчатый подшипник и установите новую крышку муфты на подшипник (Рис. 2).
- Установите муфту в необходимое положение, провернув ее против часовой стрелки на приводном валу и надежно затяните. Прилагать дополнительный момент затяжки необязательно, поскольку при пуске пилы она затянется автоматически. Замените пылезащитную крышку. Установка сборки ведущей звездочки завершена.

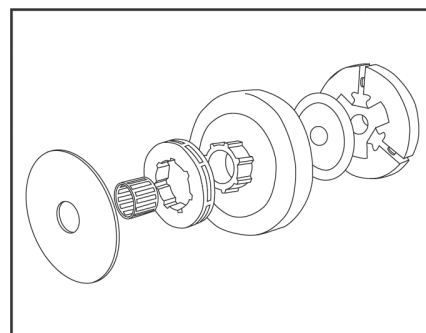


Рис. 2

СВЕЧА ЗАЖИГАНИЯ

- Износ или загрязнение свечи зажигания может привести к потере мощности, трудностям при пуске или нестабильному холостому ходу (Рис. 1).
- Если свеча зажигания загрязнилась, очистите ее проволокой и проверьте зазор. При необходимости отрегулируйте зазор. Он должен составлять 0,5 мм.
- Свеча зажигания подлежит замене через каждые 40 часов работы или при наличии сильной эрозии электродов.
- Используйте свечи только рекомендованного типа. Использование других свечей может привести к серьезному повреждению поршня и цилиндра (Champion RCYJ4).

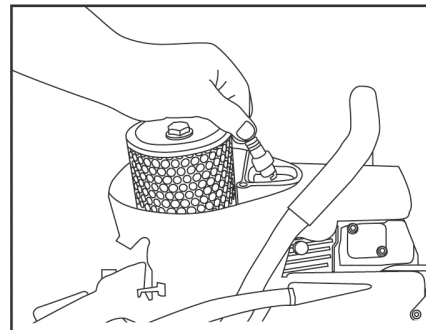


Рис. 1

КАРБЮРАТОР

- Карбюратор предназначен для смешивания топлива с воздухом. Все регулировки, кроме регулировки холостого хода двигателя, должны выполняться работниками сервисной службы дилера.
- **Прежде чем производить регулировку холостого хода двигателя, убедитесь, что воздушный фильтр чистый и двигатель прогрет.**
Т – Винт регулировки холостого хода служит для регулировки плавного холостого хода без сцепления муфты.
- Если пила работает нормально, но есть постепенное снижение мощности и падение оборотов при полностью открытой дроссельной заслонке, возможно загрязнилась защита от брызг топлива или в воздушный фильтр попала вода. Очистите согласно описанию на стр. 16.

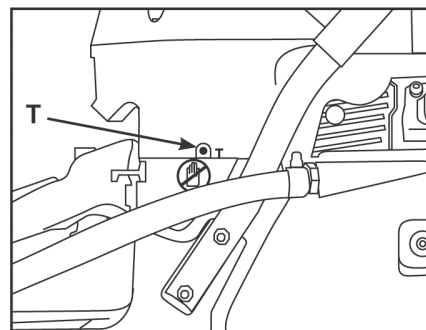


Рис. 2

ШИНЫ

- Ведущая шина может использоваться обеими сторонами. Если рез постоянно ведется одной стороной, переверните шину, чтобы использовать другую сторону направляющих.
- Для выравнивания направляющих желобов изношенной шины можно использовать Ремневой шлифовальный станок. Сильно изношенная шина может привести к быстрому повреждению дорогостоящей цепи. Если цепь соприкасается с нижней частью желоба шины, замените шину.
- Проверьте шину на отсутствие изгибов. Незначительную корректировку можно произвести, слегка изогнув шину.
- Надлежащая натяжка цепи продлевает срок службы шины. См. стр. 9.
- В некоторых случаях, в особенности, при недостаточном давлении воды, торец звездочки может изнашиваться раньше, чем шина. Комплекты для замены торца звездочки продаются уполномоченным дилером.
- Для хранения нанесите на цепь и шину легкое масло.
- Храните шину торцом звездочки вверх.
- Периодически очищайте отверстия для подачи воды на желобе шины с использованием тонкой проволоки. Приспособления для очистки отверстия подачи воды продаются дилером.
- Шина представляет собой направляющий желоб для цепи. Никогда не используйте ее для подъема, отгибания или ломки бетона.

НЕИСПРАВНОСТИ И ИХ УСТРАНЕНИЕ

- **ПИЛА НЕ ДОСТИГАЕТ ПОЛНОЙ ЧАСТОТЫ ВРАЩЕНИЯ** - Воздушный фильтр или защитное устройство от брызг засорены.
- **НИЗКАЯ ЧАСТОТА ВРАЩЕНИЯ ДВИГАТЕЛЯ** - Слишком большое натяжение цепи. Нормально натянутая цепь должна обматываться вокруг рамы усилием руки. Звенья цепи могут провисать под шиной.
- **НЕДОСТАТОЧНАЯ СКОРОСТЬ РЕЗА** - Возможно, алмазные сегменты закрыты слоем материала. Прodelайте несколько резов в абразивном материале для их «вскрытия».
- **ПОЛОМКА УСТРОЙСТВА НАТЯЖЕНИЯ ЦЕПИ** - Крепежные гайки боковой крышки недостаточно сильно затянуты. Затяните с усилием 27 Н•м.
- **НЕ ПОСТУПАЕТ ВОДА** - Пережат шланг подачи воды, либо ее подача не включена.
- **ПИЛА НЕ ЗАВОДИТСЯ** –Ключ зажигания не повернут, либо повреждена свеча зажигания.
- **ПИЛА НЕ ЗАВОДИТСЯ** – Недостаточное давление (менее 8 бар). Возможно, неправильное соотношение топливной смеси.
Справка: новая цепь = 10 – 12 бар
 Использованная цепь = 9 – 11 бар
- **ЗАТРУДНЕНИЯ ПРИ СТАРТЕ** – Возможно, залит двигатель. Включите зажигание, задвиньте рычаг подкачки топлива и, удерживая ногой дроссельную заслонку полностью открытой, дерните за шнур стартера до запуска двигателя.
- **ЗАТРУДНЕНИЯ ПРИ СТАРТЕ** –Возможно свеча зажигания засорена. Выньте свечу, очистите проволочной щеткой и отрегулируйте электродный зазор.
- **ОБРЫВ ЦЕПИ** –Цепь вставлена обратной стороной. Сегменты должны иметь скос в сторону реза.
- **ОБРЫВ ЦЕПИ** – Недостаточное натяжение при резке. Избегайте ударов и биений цепи.

ПРИМЕРНЫЕ СКОРОСТИ РЕЗКИ

Материал	Скорость резки
Твердый бетон и сталь	90-160 см ² /мин
Бетон средней твердости	160-190 см ² /мин
Камень и мягкий бетон	190-320 см ² /мин

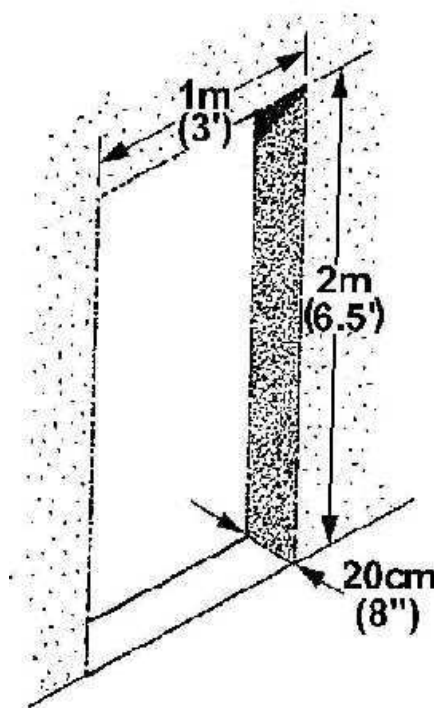
ПЛОЩАДЬ РЕЗА

ОПРЕДЕЛЕНИЕ

Измеряется количество материала, которое необходимо отрезать. Площадь определяется как произведение глубины реза на длину реза.

Пример: как измерить площадь реза для данного дверного проема?

1. Определите глубину реза в метрах. В данном случае 20 см = 0,2 м.
2. Определите длину реза в метрах. В данном случае 1 м + 2 м + 1 м + 2 м = 6 м.
3. Перемножьте полученные значения:
 $0,20 \text{ м} \times 6 \text{ м} = 1,20 \text{ м}^2$



Адреса дилеров и сервисных центров:

ООО "КОРСЕЛ"

г. Санкт-Петербург, пр. Энергетиков, д. 19, оф. 19
тел./факс (812) 334-92-43, e-mail: corselspb@gmail.com www.icsrus.ru

"Кубаньстройбизнес" (ИП Хижняк Андрей Григорьевич)

г. Краснодар, ул. Федора Щербины д.6
(861) 245-41-34, (988) 245-41-34, e-mail: info@krsbs.ru www.krsbs.ru

ООО «Русстройбизнес»

г. Москва, Варшавское шоссе д.125, секция 12, офис 617
тел. +7 (495) 777-06-30, e-mail: sale@russtb.ru www.russtb.ru

ООО "ЭКВИП - Профессиональный инструмент"

г. Москва, 3-я Магистральная, дом 12,строение 1
тел. +7 (495) 662-95-04 e-mail: sales@equipp.ru www.equipp.ru

ООО "Строительные машины и механизмы"

Московская область, г. Реутов, ул. Строителей д.7
тел. +7 (495) 364-12-08, e-mail: sale@rvktex.ru www.rvktex.ru

ООО "Инновационные Строительные Технологии" (ООО "ИСТ")

г.Ярославль, ул. Чкалова, д. 176, офис 301
тел. +7 902-225-50-08, e-mail: istyar@mail.ru
