

Руководство по
эксплуатации

 **EUROBOOR**
FOR PROFESSIONALS BY PROFESSIONALS

Фаскосъемная машина

B45



Серийный номер:

Дата продажи:

**Зарегистрируйте продукт на сайте:
www.euroboor.com/register**

[расширенная гарантия действует только на зарегистрированный продукт]

Оглавление

1. БЕЗОПАСНОСТЬ	3
1.1 Общая информация по безопасности	3
1.2 Специальные правила безопасности	5
2. ОПИСАНИЕ	6
2.1 Назначение	6
2.2 Схема машины	7
2.3 Комплектация	8
2.4 Технические характеристики	8
3. ПОДГОТОВКА К РАБОТЕ И НАСТРОЙКА	9
3.1 Сборка	9
4. ЭКСПЛУАТАЦИЯ	11
4.1 Пуск и остановка	11
5. ОБСЛУЖИВАНИЕ	13
5.1 Чистка и смазка	13
5.2 Установка или замена фрезерной головки	13
5.3 Поворот и замена режущих пластин	14
5.4 Замена опорного ролика	15
5.5 Замена угольных щёток	16
6. ВЗРЫВ-СХЕМА И ПЕРЕЧЕНЬ ЗАПАСНЫХ ЧАСТЕЙ	17
6.1 Взрыв-схема	17
6.2 Перечень запасных частей	18
7. ГАРАНТИЯ И СЕРВИС	20

1. БЕЗОПАСНОСТЬ

1.1 Общая информация по безопасности

Внимательно ознакомьтесь с информацией по безопасности и инструкциями.

Несоблюдение техники безопасности и инструкций может привести к поражению электрическим током, пожару и (или) серьезной травме.

Сохраните предупреждения и инструкции для дальнейшего использования.

Термин «электрический инструмент» встречающийся в этих правилах, обозначает снабженную электрическим шнуром фаскосъемную машину.

Безопасность рабочего места

- Следите за тем, чтобы рабочее место содержалось в чистоте, и освещение было достаточным.
- Не используйте электроинструмент вблизи легковоспламеняющихся жидкостей, огнеопасных газов или пыли.
- Не допускайте посторонних лиц на место проведения работ с использованием электроинструмента.

Электробезопасность



Опасно

Электрическое напряжение! Опасность для жизни вследствие поражения электрическим током!

- Вилка питания должна подходить к розетке. Запрещается вмешиваться в конструкцию вилки питания.
- Избегайте попадания на электроинструмент воды и не эксплуатируйте его в условиях повышенной влажности.
- Запрещается использовать шнур питания не по назначению. Не переносите электроинструмент за шнур питания, не тяните за шнур питания, когда вытаскиваете вилку из розетки. Держите шнур питания вдали от источников тепла, острых кромок и движущихся частей, не допускайте попадания масел на шнур питания.
- При работе с электроинструментом на открытом воздухе используйте удлинитель, подходящий для использования на открытом воздухе.
- При работе с электроинструментом во влажной среде используйте устройство защиты от токов замыкания на землю.

Персональная безопасность

- Будьте внимательны, следите за вашими действиями при работе с электроинструментом. Всегда руководствуйтесь здравым смыслом. Не используйте электроинструмент, если вы устали или находитесь под влиянием наркотических средств, алкоголя или лекарств.

- Используйте средства индивидуальной защиты.
- Не допускайте случайного пуска. Перед подключением к источнику питания и (или) аккумуляторной батарее, поднятием, переносом инструмента необходимо убедиться, что выключатель находится в положении «выключено».
- Перед включением электроинструмента убедитесь в отсутствии на электроинструменте регулировочных и монтажных ключей.
- Не тянитесь за инструментом. Сохраняйте устойчивое положение и равновесие во время работы.
- Одевайтесь правильно. Запрещается носить свободную одежду или украшения. Не допускайте попадания волос, одежды и перчаток в движущиеся части.

Использование электроинструмента и уход за электроинструментом

- Не перегружайте электроинструмент. Используйте электроинструмент по назначению.
- Не используйте электроинструмент при неработающем переключателе.
- Всегда вытаскивайте вилку из сетевой розетки или отсоединяйте ее от аккумуляторной батареи перед настройкой инструмента, сменой вспомогательного оборудования или прежде, чем убрать инструмент на хранение.
- Храните электроинструмент вне зоны досягаемости детей и других лиц, не знакомых с электроинструментом или правилами его эксплуатации.
- Уход за электроинструментом. Следите, чтобы подвижные части были состыкованы правильно. Также следите, чтобы детали инструмента находились в исправном состоянии, и контролируйте условия, которые могут повлиять на работу электроинструмента. Отремонтируйте неисправный электроинструмент перед использованием.
- Режущие детали должны быть чистыми и острыми.
- Используйте электроинструмент, вспомогательное оборудование, резцы и т.д. в соответствии с данной инструкцией, с учетом режима эксплуатации и только для тех работ, для которых они предназначены.

Обслуживание

Для ремонта электроинструмента следует обращаться в специализированные организации, отремонтировать электроинструмент необходимо с использованием только оригинальных запасных частей.

1.2 Специальные правила безопасности



Предупреждение

Опасность травмирования горячей стружкой

- При работе образуется горячая стружка, которая вылетает на большой скорости! Не прикасайтесь к инструментальной оправке (держателю) и держите уязвимые части тела дальше от работающего инструмента.
- Направляйте работающий инструмент от себя
- Во время работы не держите электроинструмент над головой



Предупреждение

Опасность травмирования рук

- Не касайтесь технологической линии руками
- Держите электроинструмент и управляйте им обеими руками
- Держите электроинструмент за изолированные поверхности, потому что режущий элемент может коснуться шнура питания электроинструмента.
- Чтобы хорошо закрепить рабочую поверхность используйте зажимы или другой практичный способ закрепления. Удерживать материал рукой или прижимать его собственным телом небезопасно, так как можно легко потерять контроль над инструментом.

Пыль, образующаяся в процессе шлифовки, может нанести вред здоровью

- Некоторые виды пыли могут нанести вред здоровью человека. Величина риска зависит от объема воздействия и уменьшается при работе в хорошо проветриваемом помещении и использовании средств индивидуальной защиты
- Не работайте с материалами, содержащими асбест

Следите за состоянием инструмента

- Используйте только твердосплавные режущие пластины, рассчитанные на скорость вращения вашего инструмента или большие скорости
- Не используйте тупые или поврежденные режущие пластины, чтобы исключить преждевременный выход инструмента из строя
- На этикетках и идентификационных табличках отображена важная информация, следите за читаемостью этих табличек. Если текст на них плохо различим и не может быть прочитан, то позаботьтесь об их замене

2. ОПИСАНИЕ

2.1 Назначение

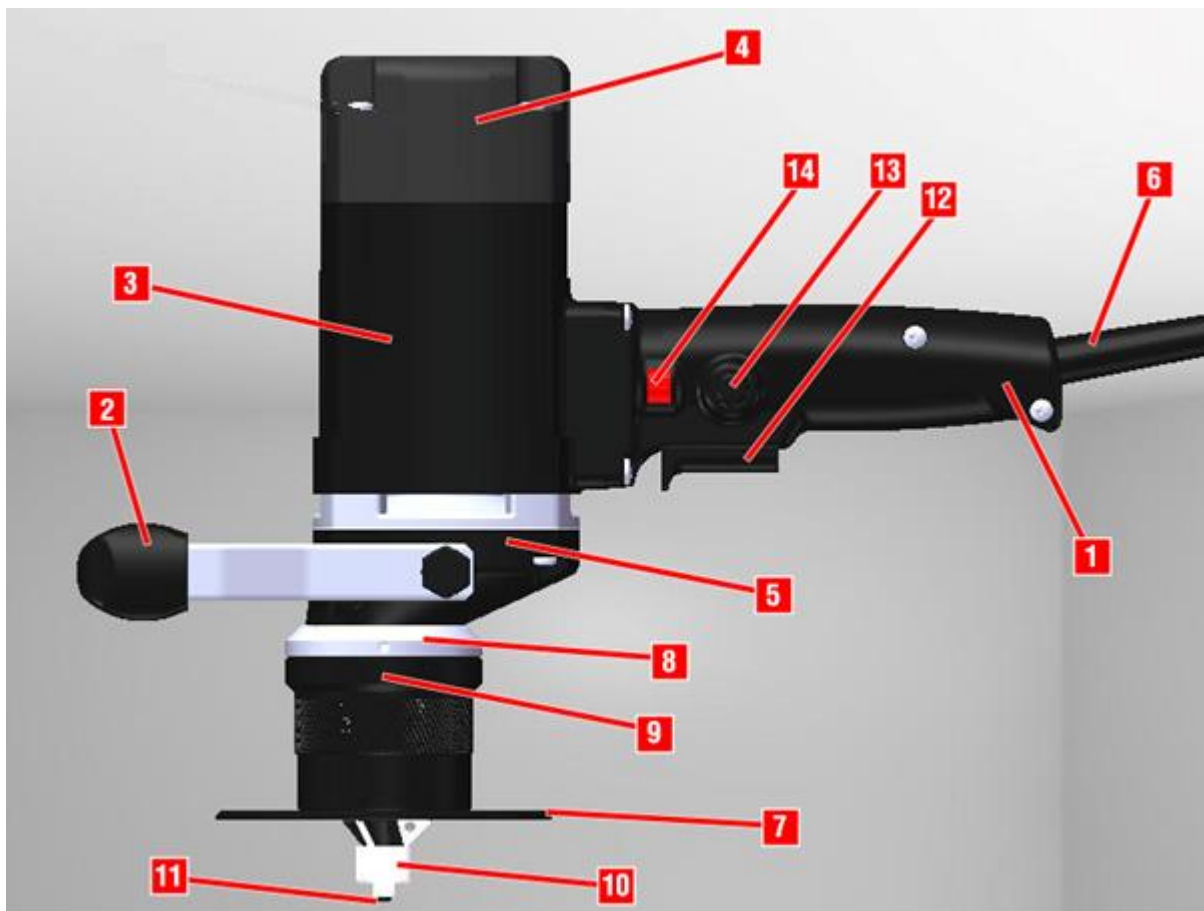
Этот инструмент для снятия фасок и заусенцев представляет собой портативную машину с электрическим приводом, предназначенную для обработки заготовок из стали, нержавеющей стали, алюминия, алюминиевых сплавов, латуни и пластмассы. Инструмент предназначен исключительно для скашивания кромок, округления краев, удаления заусенцев и острых углов на заготовках. Благодаря возможности регулирования скорости съемки фаски, инструмент можно использовать для обработки разных материалов. Глубина фаски регулируемая. В стандартную комплектацию входит головка на 45° с тремя трехгранными режущими пластинами, что позволяет разделять кромки легко и быстро.



ПРЕДУПРЕЖДЕНИЕ

Не используйте инструмент иначе, чем указано в руководстве. Запрещено вносить изменения в конструкцию инструмента для использования его в целях, не предусмотренных настоящим руководством.

2.2 Схема машины



[рис. 2.1]

- | | |
|--------------------------------------|-------------------------------------|
| 1. Основная рукоятка | 8. Градуированное кольцо |
| 2. Вспомогательная передняя рукоятка | 9. Зажимное кольцо |
| 3. Корпус двигателя | 10. Фрезерная головка |
| 4. Крышка двигателя | 11. Опорный ролик |
| 5. Корпус редуктора | 12. Кнопка включения |
| 6. Шнур питания | 13. Стопорная кнопка |
| 7. Опорное полотно | 14. Колёсико регулирования скорости |

2.3 Комплектация

Фаскосъёмная машина В45 - 1шт.
Пластиковый кейс - 1шт.
Фрезерная головка - 1шт.
Режущие пластины LKS.20 - 3шт.
Инструкция по эксплуатации - 1шт.
Вспомогательная передняя ручка- 1шт.
Гаечный ключ 22 мм - 1шт.
Ключ для круглых шлицевых гаек - 1шт.
Г-образный ключ типа «Торкс»- 1шт.

2.4 Технические характеристики

Фаскосъёмная машина В45	
Частота вращения шпинделя	1750 – 5250 м ⁻¹
Макс. глубина фаски	6 мм (45°)
Мин. Диаметр для внутренних фасок	20 мм
Резьба шпинделя	M12 x 1,75
Длина	458 мм
Ширина	137 мм
Высота	300 мм
Вес	4.8 кг
Мощность двигателя	1250 Вт
Питание	220 – 240 В / 50 – 60 Гц

3. ПОДГОТОВКА К РАБОТЕ И НАСТРОЙКА

3.1 Сборка



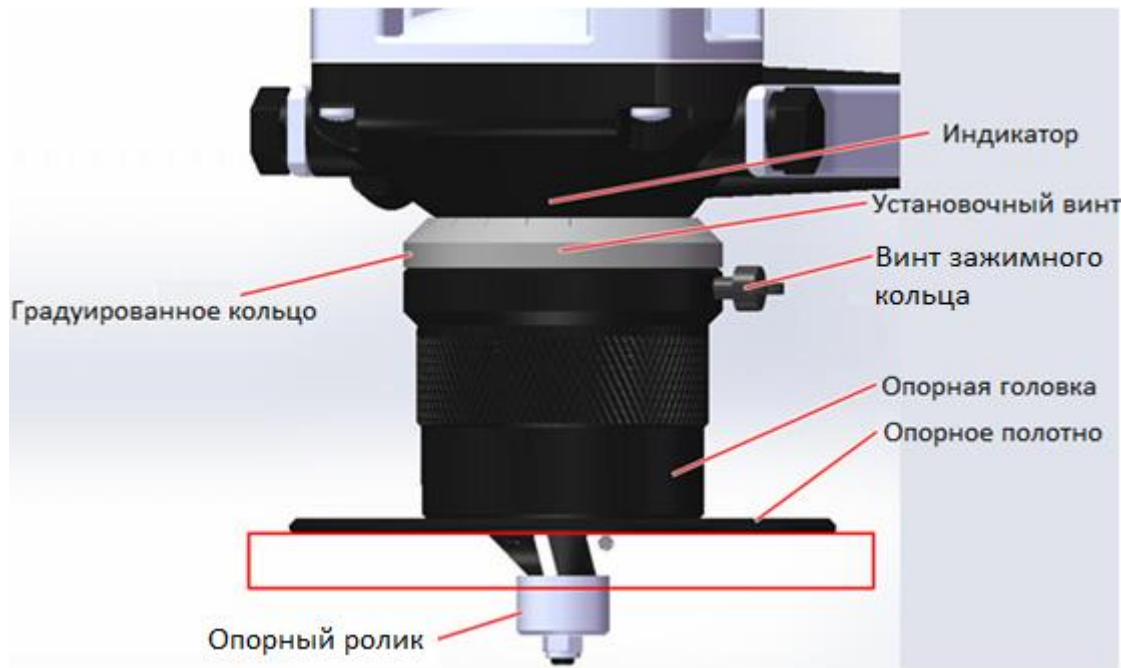
Предупреждение

Чтобы снизить риск получения травмы, выключите машину и отсоедините ее от источника питания перед установкой и снятием аксессуаров, регулировкой, изменением настроек или при ремонте. Случайный запуск машины может привести к травме.

Машина поставляется в полностью собранном виде. Для начала работы необходимо только проверить настройку глубины фаски.

Калибровка/настройка нуля шкалы регулировки глубины снятия фаски

Машина поставляется с настроенным нулевым положением шкалы регулировки снятия фаски. Если настройка сбивается, нулевое положение необходимо установить вновь.



[рис. 3.1]

1. Ослабьте винт зажимного кольца
2. Ослабьте опорную головку до тех пор, пока вставные режущие пластины не опустятся ниже уровня заподлицо
3. Медленно отрегулировать опорное полотно до момента, пока правило не коснется режущей пластины. Это нулевое положение
4. Затянуть винт зажимного кольца
5. Ослабить установочный винт на градуированном кольце
6. Вращать градуированное кольцо до тех пор, пока ноль не станет вровень с индикатором на машине
7. Подтянуть установочный винт на градуированном кольце

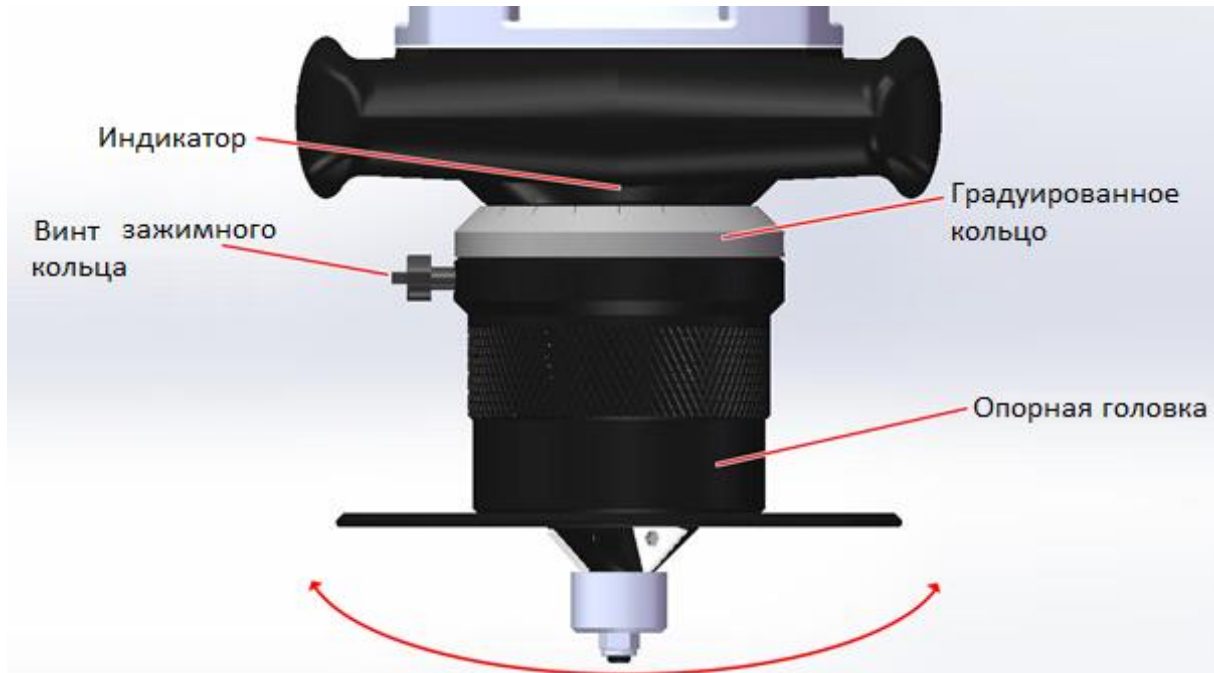
Установка глубины снятия фаски

1. Ослабьте винт зажимного кольца
2. Поверните всю часть опорного полотна, используйте градуированное кольцо как индикатор регулировки глубины. Каждый полный оборот соответствует глубине скоса 1,5 мм (указано на шкале).

Глубина скоса (в мм) вычисляется следующим образом, например:

$$\begin{array}{ccccccc} \text{[значение по шкале]} & + & \text{[значение на градуированном кольце]} & = & \text{глубина скоса} \\ 1,5 & & 0,7 & & 2,2 \text{ мм} \end{array}$$

8. Затянуть винт зажимного кольца



[рис. 3.2]

4. ЭКСПЛУАТАЦИЯ

Перед использованием машину необходимо проверить на наличие повреждений. Убедитесь, что движущиеся части находятся в идеальном рабочем состоянии. Поврежденные компоненты должны быть отремонтированы или заменены.

Не используйте во влажных условиях или в присутствии легковоспламеняющихся жидкостей или газов.

Всегда соблюдайте правила техники безопасности и действующие правила.

4.1 Пуск и остановка



Предупреждение

Прежде чем подключать машину, убедитесь, что напряжение в цепи питания соответствует значению, указанному на табличке с техническими данными на машине и кнопка включения находится в положении «выкл».

Включение

Нажмите на кнопку включения, чтобы запустить машину. Машине требуется пара секунд, чтобы развить необходимую для работы скорость. Только после этого следует начинать работу. Кнопку включения можно заблокировать в положении «вкл», нажав на стопорную кнопку во время работы машины.

Регулировка скорости вращения шпинделя

Данная машина имеет колесо регулирования скорости с левой стороны основной рукоятки.

Выключение

Если стопорная кнопка не активна, отпустите кнопку включения.

Если стопорная кнопка активна, нажмите её и отпустите кнопку включения.



Предупреждение

Фрезерной головке станка нужно некоторое время, чтобы полностью остановиться после выключения станка. Будьте осторожны и убедитесь, что ничто не касается движущихся частей

Защита от перегрева

Эта машина оснащена защитой от перегрева, которая отключает двигатель при перегреве. Дайте машине по крайней мере 5 минут остыть и поработать еще 2 минуты вхолостую, прежде чем возобновить работу.

Работа с машиной

1. Используя колесо регулировки скорости, установите максимальную скорость.
2. Нажмите кнопку включения машины. Подождите 10 секунд, пока машина наберёт обороты.

3. Держите машину так, чтобы опорное полотно опиралось на заготовку.
4. Слегка прижмите станок к заготовке и дайте машине выполнить свою работу.
При необходимости уменьшите скорость вращения (в зависимости от материала обрабатываемой детали) и медленно перемещайте станок в правильном направлении. Избегайте ударов и столкновений режущих пластин и заготовки во время обработки.
5. С точки зрения оператора, фрезерная головка вращается по часовой стрелке.
При снятии фаски станок всегда должен направляться слева направо или по часовой стрелке.



Предупреждение

- Перед работой и во время работы контролируйте устойчивое положение машины
- Не держите машину во время работы над головой
- Во время работы не прикасайтесь к фрезерной головке
- Во время работы сохраняйте дистанцию
- Работа всегда выполняется двумя руками.
- Не используйте машину непрерывно более 30 минут
- За один проход углубляйтесь не более, чем на 2 мм. Широкую фаску снимайте в несколько приемов с шагом не более 2 мм.

Примечание: используйте смазочно-охлаждающую жидкость для увеличения срока действия режущих пластин.

5. ОБСЛУЖИВАНИЕ

Данная фаскосъёмная машина рассчитана на работу в течение длительного периода времени при условии правильного ухода за инструментом и регулярной очистки.



Предупреждение

Чтобы снизить риск получения травмы, выключите машину и отсоедините ее от источника питания перед установкой и снятием аксессуаров, регулировкой, изменением настроек или при ремонте. Случайный запуск машины может привести к травме.

Регулярно проверяйте машину на износ. Изношенные подшипники фрезерной головки и затупленность режущих пластин являются основной причиной неровной и длительной обработки, а также дефектов при обработке. Своевременно заменяйте изношенные детали, чтобы снизить нагрузку на машину и увеличить срок ее использования.

Используйте только оригинальные части, вспомогательное оборудование и расходные материалы EUROBOOR. Доверяйте ремонт специалистам EUROBOOR.

5.1 Чистка и смазка

Прочищайте элементы машины после каждого использования. Для очистки воздушных проходов от грязи можно использовать струю сжатого воздуха. Очистку пластмассовых деталей машины всегда проводить сухой чистой ветошью. Не используйте растворители для очистки пластмассовых деталей.

Смазка редуктора

Смазка редуктора должна проверяться и заменяться не реже одного раза в год, чтобы обеспечить максимальную смазку и охлаждение и, следовательно, наилучшую производительность машины.

5.2 Установка или замена фрезерной головки

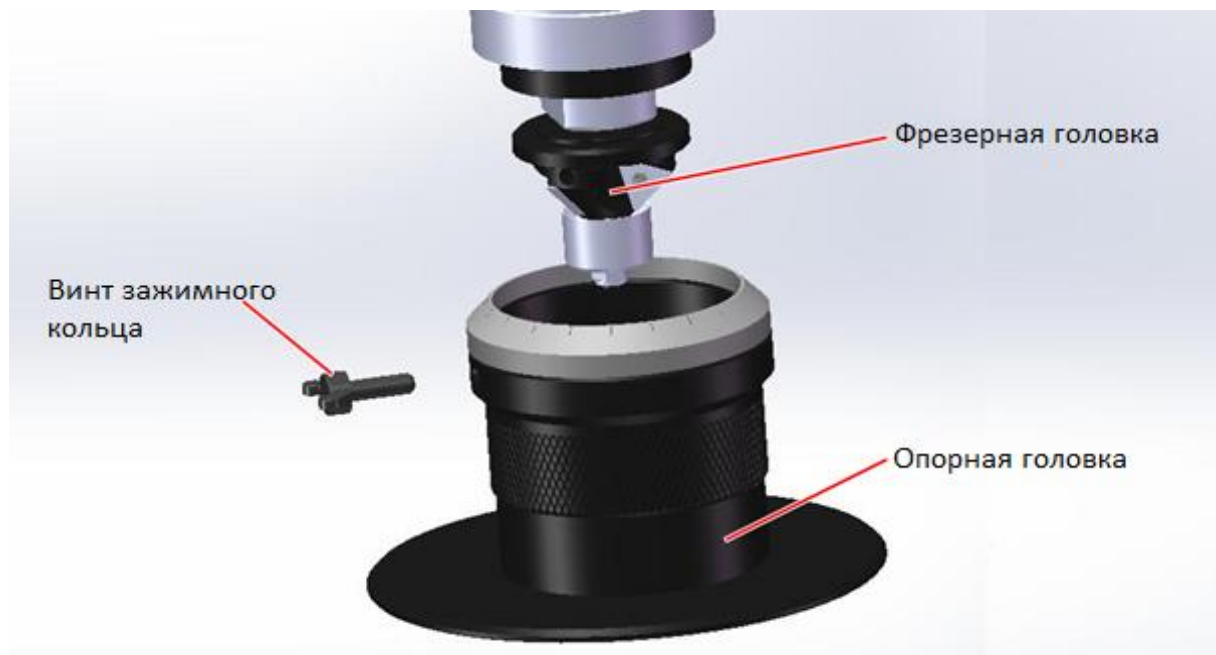
В стандартную комплектацию EUROBOOR B45 входит головка на 45° (B45.1202 с 3-мя режущими пластинами LKS.20).

Также доступны: головка 30° (B45.1201 с 3-мя режущими пластинами LKS.20) и головка 45° с радиусом 2,5 (B45.1203 с 3-мя режущими пластинами LKS.20-R).

Порядок замены для головок всех трех типов одинаков:

1. Ослабить винт зажимного кольца
2. Вращать всю опорную головку до тех пор, пока она не отсоединится от машины [рис. 5.1]
3. Для удержания шпинделя на месте воспользуйтесь ключом на 22 мм
4. Используйте гаечный ключ крючкового типа, чтобы ослабить фрезерную головку и открутить ее от машины

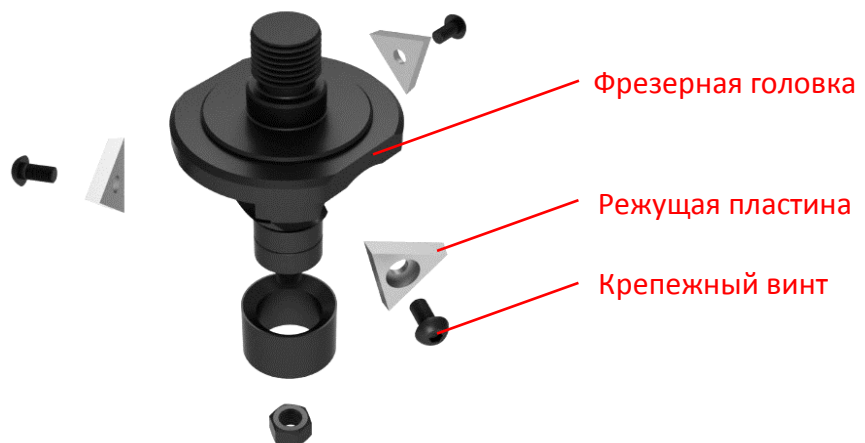
Сборка осуществляется в обратном порядке. Всегда проверяйте детали на предмет повреждения или износа и заменяйте их при необходимости. Перед установкой деталей их необходимо очищать и смазывать.



[рис. 5.1]

5.3 Поворот и замена режущих пластин

Каждая из 3-х режущих пластин фрезерной головки имеет 3 рабочие грани. При затуплении одной грани пластину можно повернуть в нужном направлении острой гранью.



[рис. 5.2]

Поворот режущих пластин либо их замена:

1. Снять фрезерную головку в порядке, описанном в главе УСТАНОВКА ИЛИ ЗАМЕНА ФРЕЗЕРНОЙ ГОЛОВКИ

2. Зажать фрезерную головку в тисках
3. Отметить затупленные грани на всех 3-х режущих пластинах
4. Вывернуть крепежный винт Г-образным ключом типа "Торкс"
5. Заменить пластины либо снять пластины, повернуть их на 120° и поставить на место
6. Завернуть крепежный винт Г-образным ключом типа "Торкс"
7. Установить фрезерную головку и другие части в порядке, описанном в главе УСТАНОВКА ИЛИ ЗАМЕНА ФРЕЗЕРНОЙ ГОЛОВКИ



ВНИМАНИЕ

- Все 3 пластины необходимо поворачивать одновременно
- Замену всех 3-х пластин необходимо осуществлять в одно и то же время, при этом необходимо использовать пластины одной и той же марки и одного и того же типа

После затупления всех трех граней пластин, они подлежат замене. Для обеспечения стабильного качества и долговечности пластин необходимо использовать режущие пластины EUROBOOR.

5.4 Замена опорного ролика

Опорный ролик имеет 2 подшипника, которые постепенно изнашиваются. Результатом износа могут стать дефекты обработки и неравномерные скосы. Замена осуществляется следующим образом:



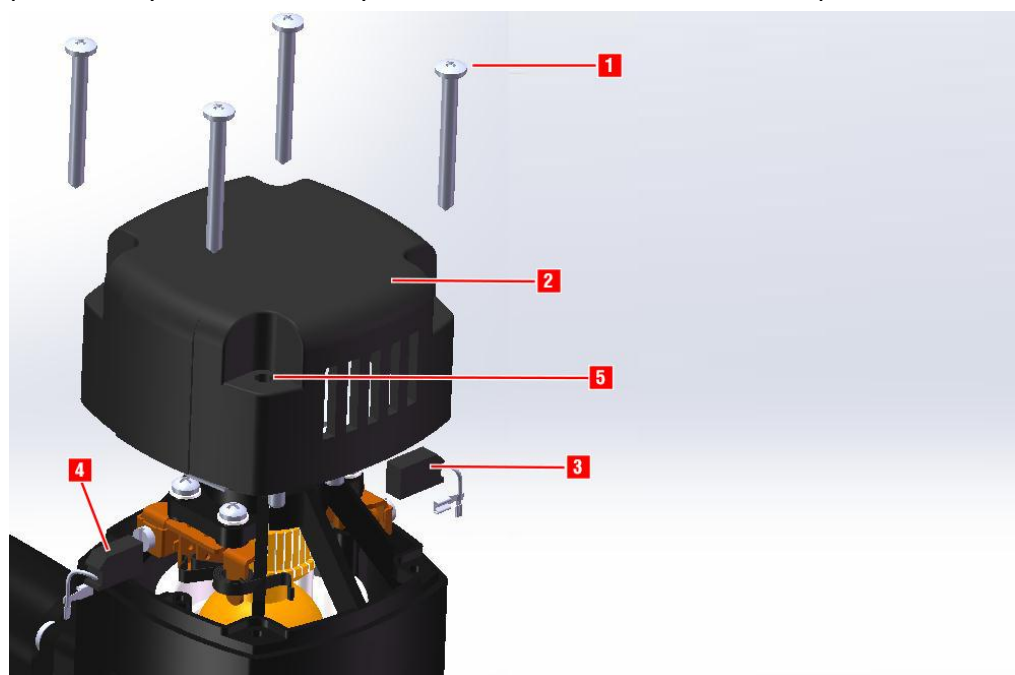
[рис. 5.3]

1. Снять фрезерную головку в порядке, описанном в главе УСТАНОВКА ИЛИ ЗАМЕНА ФРЕЗЕРНОЙ ГОЛОВКИ
2. Зажать дальний внешний обод фрезерной головки в тисках
3. Открутить контргайку
4. Используйте небольшой съемник шкива, чтобы стянуть опорный ролик с подшипниками с фрезерной головки

5. Аккуратно посадить новый опорный ролик с подшипниками на место
6. Заменить контргайку и закрепить ее
7. Установить фрезерную головку и другие части в порядке, описанном в главе УСТАНОВКА ИЛИ ЗАМЕНА ФРЕЗЕРНОЙ ГОЛОВКИ

5.5 Замена угольных щёток

Угольные щетки подлежат нормальному износу. Возможно, потребуется их замена после длительного использования. При износе щеток двигатель машины останавливается. Для исключения внезапной остановки машины во время работы, рекомендуется заменять угольные щетки по достижении предела износа.



[рис. 5.4]

1. Открутите 4 винта (деталь 1 на рис. 5.4) верхней крышки мотора.
2. Снимите крышку мотора (деталь 2 на рис. 5.4).
3. Выньте старые угольные щётки (детали 3 и 4 на рис. 5.4).
4. Поместите новые угольные щетки в предназначенные слоты, убедившись, что они правильно совмещены и свободно скользят.
5. Установите обратно крышку мотора и закрутите винты.

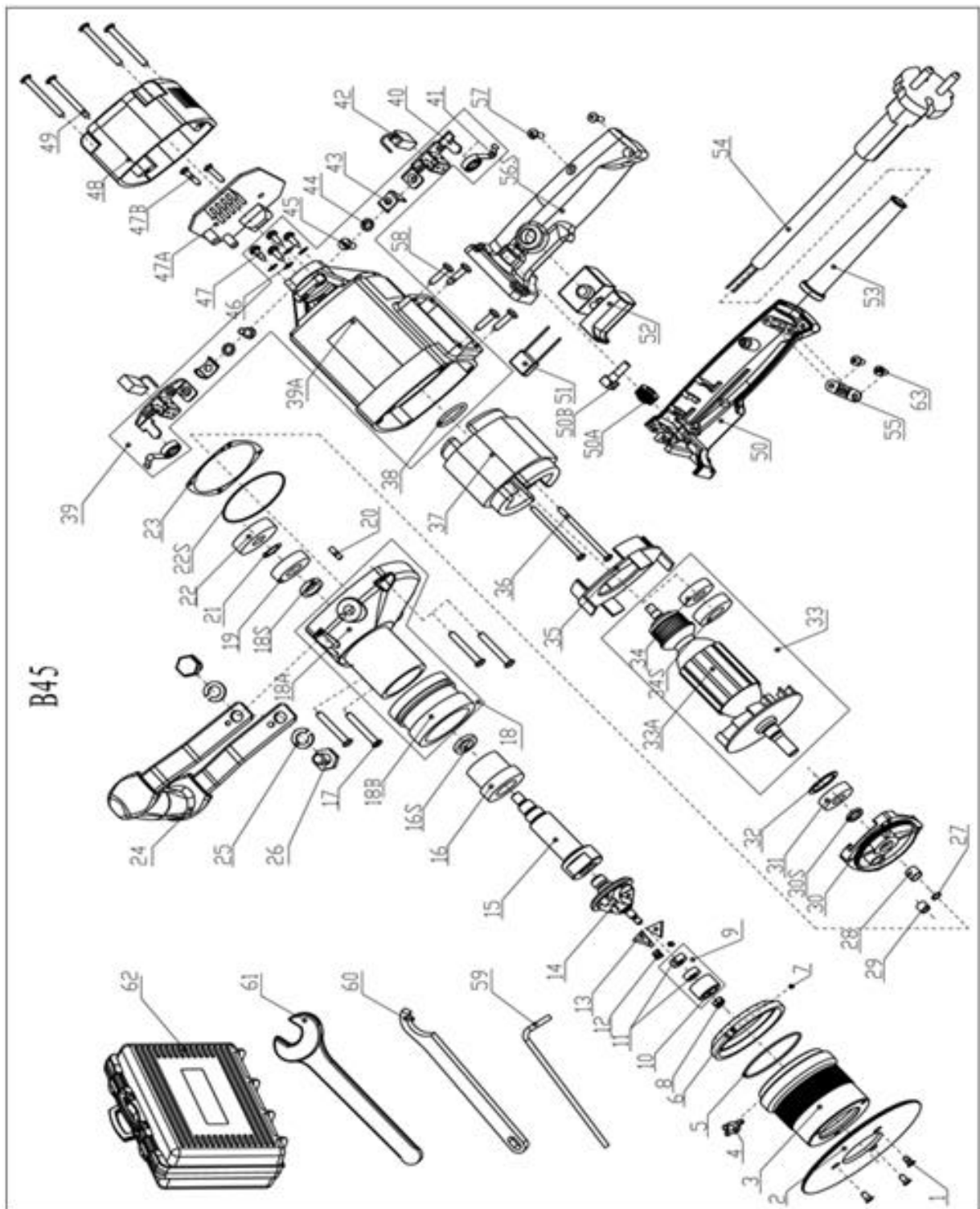


ВНИМАНИЕ

Щетки всегда меняются парами. Используйте только оригинальные щетки EUROBOOR.

6. ВЗРЫВ-СХЕМА И ПЕРЕЧЕНЬ ЗАПАСНЫХ ЧАСТЕЙ

6.1 Взрыв-схема



[рис. 6.1]

6.2 Перечень запасных частей

Номер	Артикул	Описание	Используемое кол-во
1	B45S.0003	Винт	3
2	B45S.0004	Опорное полотно	1
3	B45S.0008	Опорная головка	1
4	B45S.0016	Зажимной винт	1
5	B45S.0006	Уплотнительное кольцо	1
6	B45S.0010	Градуированное кольцо	1
7	B45S.0136	Установочный винт	1
8	B45S.0001	Контргайка	1
9			
10	B45S.0002	Ролик	1
11	B45S.0126	Подшипник	2
12	B45.0033	Винт режущей пластины	3
13	LKS.20	Режущая пластина	3
14	B45.1202	Фрезерная головка	1
15	B45S.0014	Выходной вал	1
16	B45S.0015	Комбинированный подшипник	1
16S	B45S.0013	Шайба	1
17	B45S.0101	Винт	4
18			
18A	B45S.0206X	Редуктор	1
18B	B45S.0009	Внутренний опорный барабан	1
18S	B45S.0011	Армированный сальник	1
19	B45S.0196	Подшипник с уплотнением	1
20	032.0211	Цилиндрический штифт	1
21	040.0190	Шайба зубчатая	1
22	B45S.0186	Шестерня	1
22S	050.0071	Уплотнительное кольцо	1
23	050.0125	Прокладка	1
24	B45S.0315X	Передняя рукоятка	1
25	B45S.0106C	Пружинная шайба	2
26	B45S.0106A	Винт	2
27	020.0114	Кольцо вала	1
28	B45S.0020	Сальник ротора	1
29	040.0161	Игольчатый подшипник	1
30	B45S.0236X	Крышка коробки передач	1
30S	050.0064	Армированный сальник	1
31	050.0070	Подшипник	1
32	032.0166	Кольцо	1

33	B45S.0033	Ротор в сборе	1
33A	B45S.0032	Ротор	1
34	032.0126	Подшипник	1
34S		Магнитное кольцо	1
35	050.0261	Пластиковое защитное кольцо статора	1
36	0024	Винт	2
37	B45S.0151	Статор	1
38	050.0181A	Уплотнительное кольцо	1
39	050.1009СК	Корпус в сборе	1
39A	050.0142	Корпус	1
40	050.0371C	Держатели	2
41	050.0371D	Пружина угольной щётки	2
42	055.1015	Угольная щётка	2
43	050.0371B	Соединительная деталь	2
44	040.0286F	Прокладка	2
45	050.0119A	Винт	2
46	020.0182B	Нейлоновая шайба	4
47	050.0119B	Винт	6
47A	050T.0333-1	Плата контроля скорости	1
47B	050T.0116	Винт	2
48	050.0111	Верхняя крышка двигателя	1
49	050.0106	Винт	4
50	B45S.0027	Нижняя крышка ручки	1
50A	B45S.0035	Шестерня	1
50B	130.0025	Потенциометр	1
51	020.0257S	Блок конденсаторов	1
52	B45S.0023	Кнопка включения	1
53	B45S.0024	Защита шнура питания	1
54	B45S.0037	Кабель питания	1
55	B45S.0026	Клипса кабеля	1
56S	B45S.0021	Верхняя крышка ручки	1
57	032.0116	Винт	2
58	B45S.0012	Винт	4
59	B45S.0030	Г-образный ключ типа «Торкс»	1
60	B45S.0029	Ключ для круглых шлицевых гаек	1
61	B45S.0028	Гаечный ключ	1
62	B45S.0106X	Пластиковый кейс	1
63	055.0022A	Винт	2

7 ГАРАНТИЯ И СЕРВИС

Гарантия

Первая страница данного руководства является гарантийным талоном при правильном заполнении граф «серийный номер» и «дата покупки». В течении гарантийного периода владелец имеет право на бесплатное устранение скрытых заводских дефектов изделия, препятствующих его нормальной эксплуатации.

Гарантийный период составляет 6 месяцев. Этот 6-месячный период может быть продлен в общей сложности до 12 месяцев путем регистрации продукта на нашем вебсайте: <https://euroboor.com/ru/поддержка/зарегистрируйте-свой-инструмент>.

Гарантийное обслуживание осуществляется при условии отсутствия нарушений условий эксплуатации, которые определяются действующим руководством по эксплуатации. Случаи, на которые не распространяются гарантийные обязательства:

- При несоблюдении предписаний, указанных в данном руководстве;
- При наличии механических повреждений и попадании инородных тел в вентиляционные отверстия;
- При неисправностях, возникших вследствие перегрузки, повлекшей выход из строя ротора, статора или других узлов и деталей, а также вследствие несоответствия параметров электросети номинальному напряжению;
- При включении изделия в одну сеть со сварочным аппаратом;
- При неисправностях, возникших вследствие нормального износа изделия;
- На быстроизнашивающиеся части (щетки, сальники, уплотнения), и сменные приспособления (режущие пластины);
- При попытках самостоятельного ремонта;
- При отсутствии гарантийного талона;
- При несоблюдении правил эксплуатации;
- При включении в сеть с недопустимыми параметрами. Номинальная величина напряжения 220В может отклоняться в ту или иную сторону (при нормальных значениях в пределах 5% - 209-231В, в предельных значениях в пределах 10% –198В-242В). Рекомендуется использовать стабилизатор напряжения;
- При применении удлинителя несоответствующего сечения. Если сечение проводов удлинителя мало, то падение напряжения на его проводах окажется настолько значительным, что на клеммах электродвигателя напряжение будет ниже допустимых пределов, что приводит к увеличению нагрузки и перегреву электродвигателя. Мы рекомендуем не превышать длину удлинителя 30 метров с минимальным сечением провода 1,5мм (3х контактного с заземлением);
- При использовании изделия в целях, для которых оно не предназначено;
- При неправильных режимах работы. Необходимо строго выдерживать интервалы работы и отдыха инструмента, указанные в данном руководстве.

Сервис

Чтобы продлить срок службы вашей машины для снятия фаски, всегда используйте оригинальные запчасти Euroboor. Когда это необходимо, обращайтесь к дистрибьютору продукции Euroboor в вашей стране. Доверяйте ремонт специалистам Euroboor.