

IT SEGATRICE A NASTRO Serie

EN BANDSAW Series

DE BANDSÄGEMASCHINE Serie

FR SCIE À RUBAN Série

ES SIERRA DE CINTA Serie

PT SERRA DE FITA Série

NL BANDZAAGMACHINE Serie

FI VANNESAHA, sarja

DA BÅNDSAV Serie

SV BANDSÅG Serie

NO BÅNDSAG Serie

PL PRZECINARKA TAŚMOWA Seria

RU ЛЕНТОЧНАЯ ПИЛА Серия

BG ЛЕНТОВ БАНЦИГ Серия

HR TRAČNA PILA serija

SR TRAČNA TESTERA serija

EL ΠΡΙΟΝΟΤΑΙΝΙΑ Σειρά

LV LENTZĀĢIS, sērija

LT JUOSTINIS PJŪKLAS Serija

RO FIERĂSTRĂU CU BANDĂ Seria

SK PÁSOVÁ PÍLA Série

HU SZALAGFŰRÉSZ Sorozat:

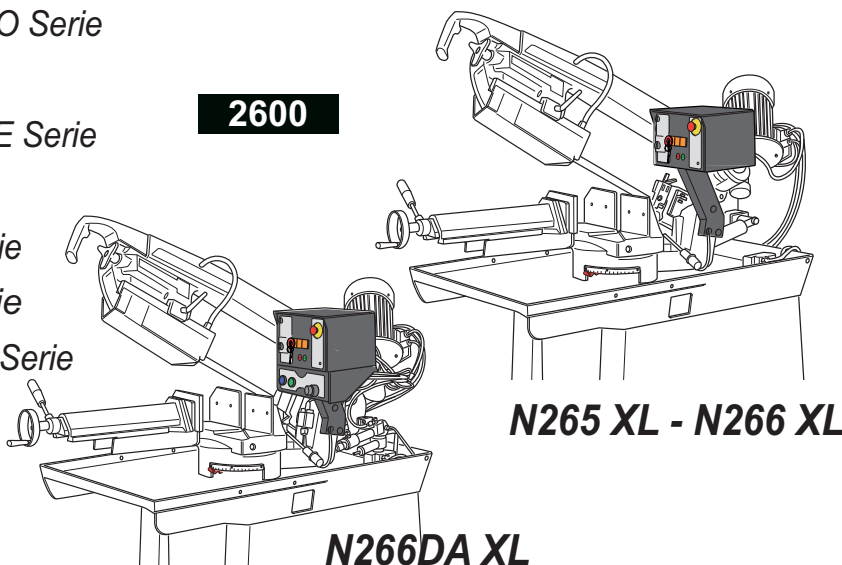
ET LINTSAAGIDE seeria

CS PÁSOVÁ PILA Série

SL TRAČNA ŽAGA Serije

TR ŞERİT TESTERE Seri

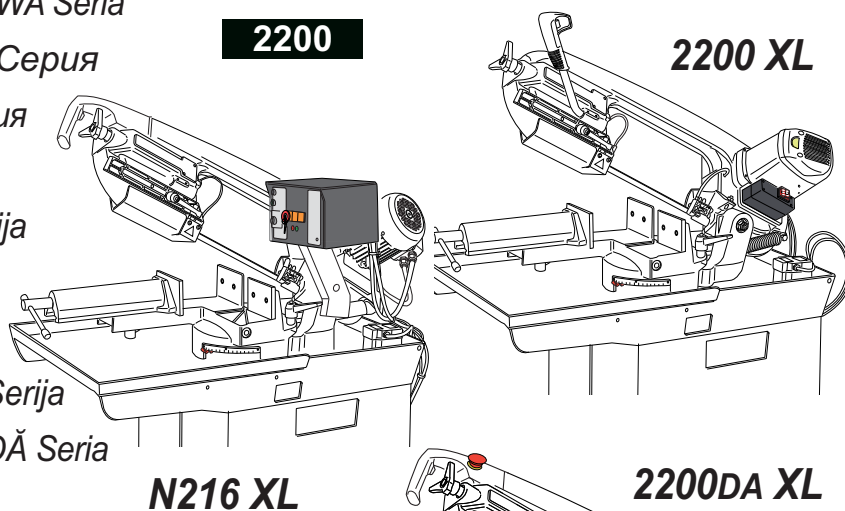
2600



N265 XL - N266 XL

N266DA XL

2200



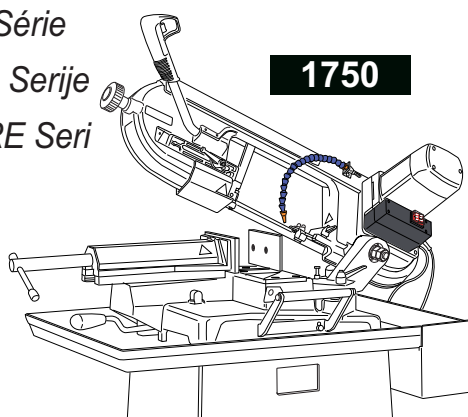
2200 XL

N216 XL

N2200DA XL

1750

1750 XL



“INDUSTRIA”



- IT** MANUALE D'USO
- EN** USER MANUAL
- DE** GEBRAUCHS- UND WARTUNGSANLEITUNG
- FR** MANUEL D'UTILISATION
- ES** MANUAL DE USO
- PT** MANUAL DE USO
- NL** GEBRUIKSHANDLEIDING
- FI** KÄYTTÖOPAS
- DA** BRUGERVEJLEDNING
- SV** BRUKSANVISNING
- NO** BRUKSANVISNING
- PL** INSTRUKCJA OBSŁUGI
- RU** РУКОВОДСТВО ДЛЯ ПОЛЬЗОВАТЕЛЯ
- BG** РЪКОВОДСТВО ЗА УПОТРЕБА
- HR** PRIRUČNIK ZA UPORABU
- SR** PRIRUČNIK ZA KORIŠĆENJE
- EL** ΕΓΧΕΙΡΙΔΙΟ ΧΡΗΣΗΣ
- LV** LIETOTĀJA ROKASGRĀMATA
- LT** NAUDOTOJO VADOVAS
- RO** MANUAL DE INSTRUCȚIUNI
- SK** NÁVOD NA POUŽÍVANIE
- HU** FELHASZNÁLÓI KÉZIKÖNYV
- ET** KASUTUSJUHEND
- CS** NÁVOD K POUŽITÍ
- SL** NAVODILA ZA UPORABO
- TR** KULLANMA KILAVUZU
- IT** **Lingua Originale**
(conservare per uso futuro)
- EN** **Translation of the original instructions**
(please retain for future reference)
- DE** **Übersetzung der Originalanleitung**
(bitte für künftigen bedarf aufbewahren)
- FR** **Traduction de la langue Originale**
(conserver pour tout usage futur)
- ES** **Traducción de las instrucciones originales**
(conservar para consultas futuras)
- PT** **Tradução do idioma original**
(conservar para usos futuros)
- NL** **Vertaling van de oorspronkelijke tekst**
(bewaren voor gebruik in de toekomst)
- FI** **Alkuperäisten ohjeiden käännös**
(säilytä myöhempää tarvetta varten)
- DA** **Oversættelse af de originale anvisninger**
(opbevar til senere brug)
- SV** **Översättning originalspråket**
(förvara för framtida användning)
- NO** **Översettelse fra originalt språk**
(oppbevares for senere bruk)
- PL** **Tłumaczenie z języka oryginalnego**
(zachować do przyszłego wykorzystania)
- RU** **Перевод с языка оригинала**
(сохранить для дальнейшего использования)
- BG** **Превод от оригиналния език**
(съхранете за бъдеща употреба)
- HR** **Prijevod sa originalnoga jezika**
(čuvajte za buduću uporabu)
- SR** **Prevod sa originalnog jezika**
(sačuvajte za buduću upotrebu)
- EL** **Μετάφραση από την Πρωτότυπη Γλώσσα**
(διατηρηστε για μελλοντική χρήση)
- LV** **Instrukciju tulkojums no oriģināvalodas**
(saglabāt turpmākai izmantošanai)
- LT** **Vertimas iš originalo kalbos**
(saglabāt turpmākai izmantošanai)
- RO** **Traducere din limba originală**
(a se conserva pentru a fi utilizate în viitor)
- SK** **Preklad z pôvodného jazyka**
(uchovajte pre budúce použitie)
- HU** **Magyar nyelven**
(őrizze meg egy későbbi felhasználáshoz)
- ET** **Originaaljuhiste tõlge**
(hoidke juhend alles)
- CS** **Překlad původního jazyku**
(uchovejte pro budoucí použití)
- SL** **Prevod originalnih navodil**
(shranite jih za bodočo rabo)
- TR** **Orijinal dil çevirisi**
(gelecekte kullanılmak üzere saklayınız)



IT pagine 4-5-6-7-8-9-10-11-12-16-31-34-36-38-59-93-110-111-112-113-115
EN pages 4-5-6-7-8-9-10-11-12-16-31-34-36-38-60-93-110-111-112-113-116
DE Seiten 4-5-6-7-8-9-10-11-12-16-31-34-36-38-61-93-110-111-112-113-117
FR pages 4-5-6-7-8-9-10-11-12-16-31-34-36-38-62-94-110-111-112-113-118
ES páginas 4-5-6-7-8-9-10-11-12-17-31-34-36-38-63-94-110-111-112-113-119
PT páginas 4-5-6-7-8-9-10-11-12-17-31-34-36-38-64-94-110-111-112-113-120
NL pagina's 4-5-6-7-8-9-10-11-12-17-31-34-36-38-65-95-110-111-112-113-121
FI sivut 4-5-6-7-8-9-10-11-12-17-31-34-36-38-66-95-110-111-112-113-122
DA side 4-5-6-7-8-9-10-11-12-18-31-34-36-38-67-95-110-111-112-113-123
SV sida 4-5-6-7-8-9-10-11-12-18-31-34-36-38-68-96-110-111-112-113-124
NO sider 4-5-6-7-8-9-10-11-12-18-31-34-36-38-69-96-110-111-112-113-125
PL strony 4-5-6-7-8-9-10-11-12-18-31-34-36-38-70-96-110-111-112-113-126
RU страницы 4-5-6-7-8-9-10-11-12-19-31-34-36-38-71-97-110-111-112-113-127
BG страницы 4-5-6-7-8-9-10-11-12-19-32-34-36-38-72-97-110-111-112-113-128
HR stranice 4-5-6-7-8-9-10-11-12-19-32-34-36-38-73-97-110-111-112-113-129
SR strane 4-5-6-7-8-9-10-11-12-19-32-34-36-38-74-98-110-111-112-113-130
EL σελίδες 4-5-6-7-8-9-10-11-12-20-32-34-36-38-75-98-110-111-112-113-131
LV 4-5-6-7-8-9-10-11-12-20-32-34-36-38-76-98-110-111-112-113-132 lpp
LT puslapiai 4-5-6-7-8-9-10-11-12-20-32-34-36-38-77-99-110-111-112-113-133
RO pagini 4-5-6-7-8-9-10-11-12-20-32-34-36-38-78-99-110-111-112-113-134
SK strany 4-5-6-7-8-9-10-11-12-21-32-34-36-38-79-99-110-111-112-113-135
HU 4-5-6-7-8-9-10-11-12-21-32-34-36-38-80-100-110-111-112-113-136 oldalak
ET lk 4-5-6-7-8-9-10-11-12-21-32-34-36-38-81-100-110-111-112-113-137
CS strany 4-5-6-7-8-9-10-11-12-21-32-34-36-38-82-100-110-111-112-113-138
SL strani 4-5-6-7-8-9-10-11-12-22-32-34-36-38-83-101-110-111-112-113-139
TR4-5-6-7-8-9-10-11-12-22-32-34-36-38-84-101-110-111-112-113-140 numaralı sayfalar



IT Per tutte le **NOTE DI AVVERTENZA** fare riferimento al documento **“NORME DI SICUREZZA GENERALI** allegato.

EN For all **WARNING NOTES** please refer to the attached **“GENERAL SAFETY REGULATIONS”** document

DE Für alle **WARNHINWEISE** wird auf das beigefügte Dokument **“ALLGEMEINE SICHERHEITSVORSCHRIFTEN** verwiesen.

FR Pour toutes les **NOTES D’AVERTISSEMENT** se reporter au document **« NORMES GÉNÉRALES DE SÉCURITÉ »** en annexe.

ES Para más información sobre cualquier tipo de **NOTA DE ADVERTENCIA**, consultar el documento **“NORMAS GENERALES DE SEGURIDAD”** adjunto.

PT Para todas as **NOTAS DE ADVERTÊNCIA**, consulte o documento **“NORMAS DE SEGURANÇA GERAIS”** anexo.

NL Zie voor alle **WAARSCHUWINGEN** het bijgevoegde document **ALGEMENE VEILIGHEIDSNORMEN**.

FI **YLEISISTÄ VAROVAISUUTTA KOSKEVISTA MÄÄRÄYKSISTÄ** on tietoa liitteenä olevassa asiakirjassa **“YLEISET TURVALLISUUSMÄÄRÄYKSET”**.

DA Hvad angår **ADVARSLER** henvises der til det vedlagte dokument **“GENERELLE SIKKERHEDSFORSKRIFTER**.

SV För alla **VARNINGSMEDDELANDEN**, se bifogat dokument **“ALLMÄNNA SÄKERHETSBESTÄMMELSER**.

NO Når det gjelder alle **SIKKERHETSANMERKNINGER**, vennligst referer til det vedlagte dokumentet **“GENERELLE SIKKERHETSFORSKRIFTER”**.

PL Wszystkie **OSTRZEŻENIA** można znaleźć w załączonym dokumencie **„OGÓLNE NORMY BEZPIECZEŃSTWA”**.

RU Подробное описание всех **ПРЕДУПРЕЖДЕНИЙ** содержится в документе **«ОБЩИЕ ПРАВИЛА ТЕХНИКИ БЕЗОПАСНОСТИ»**, прилагаемом к данному руководству.

BG За всички **ПРЕДУПРЕЖДЕНИЯ** направете справка с приложения документ **“ОБЩИ ПРАВИЛА ЗА БЕЗОПАСНОСТ”**.

HR Za sva **UPOZORENJA** pogledajte prilog **“OPĆE SIGURNOSNE ODREDBE”**.

SR Za sva **UPOZORENJA** pogledajte priloženi dokument **“OPŠTE BEZBEDNOSNE ODREDBE**.

EL Για όλες τις **ΣΗΜΕΙΩΣΕΙΣ ΠΡΟΕΙΔΟΠΟΙΗΣΕΩΝ** ανατρέξτε στο συνημμένο έγγραφο **«ΓΕΝΙΚΟΙ ΚΑΝΟΝΕΣ ΑΣΦΑΛΕΙΑΣ**.

LV Attiecībā uz visām **BRĪDINĀJUMU PIEZĪMĒM** skatiet pjevienoto dokumentu **“VISPĀRĒJIE DROŠĪBAS NOTEIKUMI”**.

LT Dėl **ĮSPĖJAMŲJŲ PASTABŲ** žr. j pridėtą **„BENDROSIS SAUGOS TAISYKLĖS“** dokumentą.

RO Pentru toate **NOTELE DE AVERTIZARE** consultați documentul **“NORME DE SIGURANȚĂ GENERALE** anexat.

SK Všetky **UPOZORNENIA** nájdete v priloženom dokumente **„VŠEOBECNÉ BEZPEČNOSTNÉ PREDPISY“**.

HU Minden **FIGYELMEZTETÉS** esetében hivatkozni kell a csatolt **„ÁLTALÁNOS BIZTONSÁGI FELTÉTELEK”** című dokumentumra.

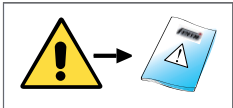
ET Kõigi **HOIATUSTE** kohta leiab lisainfot komplektis olevast dokumendist **“ÜLDISED OHUTUSNÕUDED**.

CS Všechna **UPOZORNĚNÍ** naleznete v příloženém dokumentu **„VŠEOBECNÉ BEZPEČNOSTNÍ PŘEDPISY“**.

SL V zvezi z **OPOZORILI** si oglejte priloženi dokument **“TEMELJNI VARNOSTNI PREDPISI”**.

TR **UYARI NOTLARI** için ekteki **“GENEL GÜVENLİK STANDARTLARINA** bakınız.


	<p> IT PERICOLO-ATTENZIONE! EN DANGER-WARNING! DE GEFAHR-ACHTUNG! FR DANGER-ATTENTION! ES PELIGRO-¡ATENCIÓN! PT PERIGO-ATENÇÃO! NL GEVAAR-LET OP! FI VAARA-VAROITUS! DA FARE-GIV AGT! SV FARA-VARNING! NO FARE-VÆR OPPMERKSOM! PL NIEBEZPIECZEŃSTWO-UWAGA! RU ОПАСНОСТЬ-ВНИМАНИЕ! BG ОПАСНОСТ-ВНИМАНИЕ! HR OPASNOST-POZOR! SR OPASNOST-PAŽNJA! EL ΚΙΝΔΥΝΟΣ-ΠΡΟΣΟΧΗ! LV BĪSTAMI-BRĪDINĀJUMS! LT PAVOJUS-DĖMESIO! RO PERICOL-ATENȚIE! SK NEBEZPEČENSTVO-POZOR! HU FIGYELEM! VESZÉLY! ET ÕHTLIK-TÄHELEPANU! CS POZOR-NEBEZPEČÍ! SL NEVARNOST-POZOR! TR TEHLİKE-DİKKAT! </p>
	<p> IT Nota EN Note DE Anmerkung FR Remarque ES Nota PT Nota NL Opmerking FI Huomio DA Obs SV Obs NO Anmerkning PL Uwaga RU Примечание BG Забележка HR Napomena SR Napomena EL Σημείωση LV Piezīme LT Pastaba RO Notă SK Poznámka HU Megjegyzés ET Märkus CS Poznámka SL Opomba TR Not </p>
	<p> IT DIVIETO EN PROHIBITION DE VERBOT FR INTERDICTION ES PROHIBICIÓN PT PROIBIÇÃO NL VERBOD FI KIELTO DA FORBUD SV FÖRBUD NO FORBUD PL ZAKAZ RU ЗАПРЕЩЕНИ BG ЗАБРАНА HR ZABRANA SR ZABRANA EL ΑΠΑΓΟΡΕΥΣΗ LV AIZLIEGUMS LT DRAUDŽIAMA RO INTERZIS SK ZÁKAZ HU TILOS ET KEELATUD CS ZÁKAZ SL PREPOVED TR YASAKTIR </p>
	<p> IT Divieto di utilizzo guanti da lavoro EN Use of work gloves is prohibited DE Das Tragen von Arbeitshandschuhen ist verboten FR Interdiction d'utiliser des gants de travail ES Prohibido utilizar guantes de trabajo PT É proibido utilizar luvas de trabalho NL Verbod op gebruik van werkhandschoenen FI Työkäsineiden käyttökielto DA Forbud mod brug af arbejdshandsker SV Förbjudet att använda arbetshandskar NO Forbudt å bruke arbeidshansker PL Zakaz wykorzystania rękawic roboczych RU Запрещение использовать рабочие перчатки BG Забрана за употреба на работни ръкавици HR Zabrana uporabe radnih rukavica SR Zabrana korišćenja radnih rukavica EL Απαγόρευση της χρήσης γαντιών προστασίας LV Aizliegts izmantot darba cimdus LT Draudžiama naudoti darbines pirštines RO Interzicerea utilizării mănușilor de muncă SK Zákaz používať pracovné rukavice HU Munkakesztyű használata tilos ET Töökindaste kasutamine keelatud CS Zákaz použití pracovních rukavic SL Prepoved uporabe delovnih rokavic TR İş eldiveni kullanmak yasaktır </p>
	<p> IT Corretto EN Correct DE Richtig FR Correct ES Correcto PT Correto NL Correct FI Oikein DA Korrekt SV Rätt NO Riktig PL Prawidłowy RU Правильно BG Правилно HR Točno SR Tačno EL Σωστό LV Pareizs LT Teisinga RO Corect SK Správne HU Helyes ET Õige CZ Správně SL Pravilno TR Doğru </p>
	<p> IT NON corretto EN NOT correct DE NICHT richtig FR NON correct ES Incorrecto PT NÃO correto NL NIET correct FI Väärin DA IKKE korrekt SV FEL NO IKKE riktig PL NIĘprawidłowy RU Неправильно BG Неправилно HR NE točno SR NE tačno EL ΜΗ σωστό LV NAV pareizs LT Neteisinga RO INCORECT SK NESPRÁVNE HU NEM helyes ET Vale CS NESPRÁVNĚ SL Napačno TR Doğru DEĞİL </p>



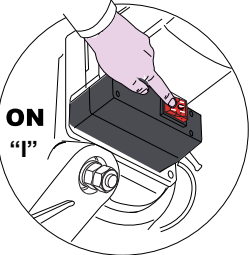
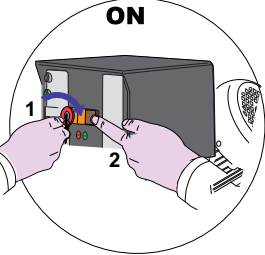


(IT) Prima di procedere leggere il foglio "NORME DI SICUREZZA GENERALI" (EN) Before proceeding, please read the "GENERAL SAFETY REGULATIONS" sheet (DE) Vor dem Weiterarbeiten das Blatt "ALLGEMEINE SICHERHEITSVORSCHRIFTEN" lesen (FR) Avant de procéder lire la notice « NORMES GÉNÉRALES DE SÉCURITÉ » (ES) Antes de realizar cualquier tipo de operación, leer las "NORMAS GENERALES DE SEGURIDAD" (PT) Antes de continuar, ler atentamente a folha "NORMAS DE SEGURANÇA GERAIS" (NL) Lees alvorens verder te gaan eerst de "ALGEMENE VEILIGHEIDSNORMEN" (FI) Lue "YLEISET TURVALLISUUSMÄÄRÄYKSET" ennen kuin jatkat (DA) Læs først de "GENERELLE SIKKERHEDSFORSKRIFTER" (SV) Innan du fortsätter, läs bladet "ALLMÄNNA SÄKERHETSBESTÄMMELSER" (NO) Les nøye gjennom arket "GENERELLE SIKKERHEDSFORSKRIFTER" før du går videre (PL) Przed kontynuowaniem przeczytać arkusz "OGÓLNE NORMY BEZPIECZEŃSTWA" (RU) Перед тем как приступить к работе, необходимо прочесть листок «ОБЩИЕ ПРАВИЛА ТЕХНИКИ БЕЗОПАСНОСТИ» (BG) Преди работа, прочетете листа "ОБЩИ ПРАВИЛА ЗА БЕЗОПАСНОСТ" (HR) Prije svega pročitajte poglavlje "OPĆE SIGURNOSNE ODREDBE" (SR) Pre svega pročitajte poglavlje "OPŠTE BEZBEDNOSNE ODREDBE" (EL) Πριν συνεχίσετε διαβάστε το δελτίο «ΓΕΝΙΚΟΙ ΚΑΝΟΝΕΣ ΑΣΦΑΛΕΙΑΣ» (LV) Pirms turpināt, izlasiet lapu "VISPĀRĒJIE DROŠĪBAS NOTEIKUMI" (LT) Prieš pradedant, reikia perskaityti perskaityti lapelį „BENDROSIOS SAUGOS TAISYKLĖS“ (RO) Înainte de a continua, citiți fișa „NORME DE SIGURANȚĂ GENERALE“ (SK) Pred pokračovaním si prečítajte hárok „VŠEOBECNÉ BEZPEČNOSTNÉ PREDPISY“ (HU) Mielőtt továbblépne, olvassa el az "ÁLTALÁNOS BIZTONSÁGI FELTÉTELEK" című dokumentumot (ET) Enne alustamist lugege „ÜLDISTE OHUTUSNÕUETE” lehte (CS) Především si přečtěte list „OBECNÉ BEZPEČNOSTNÍ POKYNY” (SL) Pred pričetkom dela preberite list s "TEMELJNIMI VARNOSTNIMI PREDPISI" (TR) Devam etmeden önce "GENEL GÜVENLİK STANDARTLARI" sayfasına bakınız.

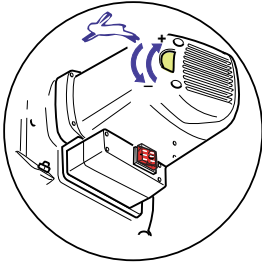


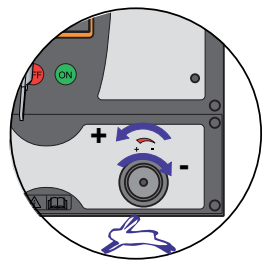
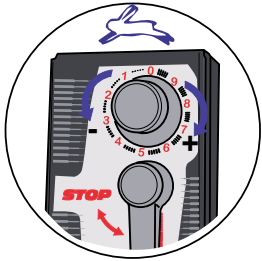
(IT) Leggere la pagina identificata dal simbolo (EN) Read the page identified by the symbol (DE) Die mit folgendem Symbol gekennzeichnete Seite lesen (FR) Lire la page identifiée par le symbole (ES) Leer la página indicada con el símbolo (PT) Ler a página identificada pelo símbolo (NL) Lees de pagina aangeduid met het symbool (FI) Lue sivu, jossa on symboli (DA) Læs siden, som identificeres af symbolet (SV) Läs sidan som är märkt med symbolen (NO) Les siden som identifiseres av symbolet (PL) Przeczytać stronę oznaczoną symbolem (RU) Прочитать страницу, обозначенную символом (BG) Прочетете страницата, идентифицирана със символа (HR) Pročitajte stranicu označenu simbolom (SR) Pročitajte stranu označenu simbolom (EL) Διαβάστε τη σελίδα που προσδιορίζεται από το σύμβολο (LV) Izlasiet lapu, kas apzīmēta ar simbolu (LT) Skaityti simboliu pažymėtą puslapį (RO) Citiți pagina identificată cu simbolul (SK) Prečítajte si stranu označenú symbolom (HU) Olvassa el a szimbólummal ellátott oldalt (ET) Lugege lehte, mis on tähistatud sümboliga (CS) Přečtěte si stranu označenou symbolem (SL) Preberite stran s simbolom (TR) İle sembolü ile tanımlanan sayfayı okuyunuz

	<p>IT REGOLAZIONI EN ADJUSTMENTS DE EINSTELLUNGEN FR RÉGLAGES ES REGULACIONES REGULAÇÕES NL AFSTELLINGEN FI SÄÄDÖT DA JUSTERINGER SV JUSTERINGAR NO REGULERINGER PL REGULACJE RU РЕГУЛИРОВКА BG НАСТРОЙКИ HR NAMJESTANJA SR PODEŠAVANJA EL ΡΥΘΜΙΣΕΙΣ LV REGULĒŠANA LT NUSTATYMAI RO REGLAJE SK NASTAVENIA HU BEÁLLÍTÁSOK ET REGULEERIMINE CS SEŘÍZENÍ SL NASTAVITVE TR AYARLAR</p>
	<p>IT UTILIZZO EN USE DE VERWENDUNG FR UTILISATION ES USO PT UTILIZAÇÃO NL GEBRUIK FI KÄYTTÖ DA ANVENDELSE SV ANVÄNDNING NO BRUK PL UŻYTKOWANIE RU ИСПОЛЬЗОВАНИЕ BG УПОТРЕБА HR UPORABA SR UPOTREBA EL ΧΡΗΣΗ LV LIETOŠANA LT NAUDOJIMAS RO UTILIZARE HU HASZNÁLAT ET KASUTAMINE CS POUŽITÍ SL UPORABA TR KULLANIM</p>
	<p>IT MANUTENZIONE EN MAINTENANCE DE WARTUNG FR ENTRETIEN ES MANTENIMIENTO PT MANUTENÇÃO NL ONDERHOUD FI HUOLTO DA VEDLIGEHODELSE SV UNDERHÅLL NO VEDLIKEHOLD PL KONSERWACJA RU ТЕХНИЧЕСКОЕ ОБСЛУЖИВАНИЕ BG ПОДДРЪЖКА HR ODRŽAVANJE SR ODRŽAVANJE EL ΣΥΝΤΗΡΗΣΗ LV TEHNISKĀ ARKOPE LT PRIEŽIŪRA RO ÎNTREȚINERE SK ÚDRŽBA HU KARBANTART ET HOOLDUS CS ÚDRŽBA SL VZDRŽEVANJE TR BAKIM</p>
	<p>IT Rumore EN Noise DE Schallpegel FR Bruit ES Ruido PT Ruído NL Geluid FI Melu DA Støj SV Buller NO Støy PL Hałas RU Уровень шума BG Шум HR Buka SR Buka EL Θόρυβος LV Troksnis LT Triukšmas RO Zgomot SK Hluk HU Zaj ET Múra CS Hlučnost SL Hrup TR Gürültü</p>
	<p>IT Potenza EN Power DE Leistung FR Puissance ES Potencia PT Potência NL Vermogen FI Teho DA Styrke SV Effekt NO Effekt PL Moc RU Мощность BG Мощност HR Snaga SR Snaga EL Ισχύς LV Jauda LT Galia RO Putere SK Výkon HU Teljesítmény ET Võimsus CS Výkon SL Moč TR Güç</p>
	<p>IT Velocità EN Speed DE Geschwindigkeit FR Vitesse ES Velocidad PT Velocidade NL Snelheid FI Nopeus DA Hastighed SV Hastighet NO Hastighet PL Prędkość RU Скорость BG Скорост HR Brzina SR Brzina EL Ταχύτητα LV Ātrums LT Greitis RO Viteză SK Rýchlosť HU Sebesség ET Kiirus CS Rychlost SL Hitrost TR Hız</p>
	<p>IT Peso EN Weight DE Gewicht FR Poids ES Peso PT Peso NL Gewicht FI Paino DA Vægt SV Vikt NO Vekt PL Ciężar RU Вес BG Тегло HR Težina SR Težina EL Βάρος LV Svārs LT Svoris RO Greutate SK Hmotnosť HU Súly ET Kaal CS Hmotnost SL Teža TR Ağırlık</p>
	<p>IT Tensione/Frequenza EN Voltage/Frequency DE Spannung/Frequenz FR Tension/Fréquence ES Tensión /Frecuencia PT Tensão/Frequência NL Spanning/Frequentie FI Jännite/taajuus DA Spænding/Frekvens SV Spänning/frekvens NO Spenning/Frekvens PL Napięcie/Częstotliwość RU Напряжение/Частота BG Напрежение/Честота HR Napon/Frekvencija SR Napon/Frekvencija EL Τάση/Συχνότητα LV Spriegums/Frekvence LT Įtampa/Dažnis RO Tensiune/Frecvență SK Napätie/Frekvencia HU Feszültség/Frekvencia ET Pinge/Sagedus CS Napětí/Frekvence SL Napetost/frekvenca TR Gerilim/Frekans</p>

	<p> IT Misure e distanze da rispettare EN Measurements and distances to be observed DE Einzuhaltende Abmessungen und Abstände FR Mesures et distances à respecter ES Medidas y distancias que se han de respetar PT Medidas e distâncias a respeitar NL Te respecteren metingen en afstanden FI Noudatettavat mitat ja etäisyydet DA Mål og afstande, der skal overholdes SV Mått och avstånd som ska respekteras NO Mål og avstander som må overholdes PL Wymiary i odległości, których należy przestrzegać RU Подлежащие соблюдению размеры и расстояния BG Размери и разстояния, които да се спазват HR Mjere i razdaljine koje trebate poštivati SR Mere i razdaljine koje moraju da se poštuju EL Μεγέθη και αποστάσεις προς τήρηση LV Izmēri un attālumi, kas jāievēro LT Matmenys ir atstumai, kurių reikia laikytis RO Măsuri și distanțe ce trebuie respectate SK Miery a vzdialenosti, ktoré je nutné dodržiavať HU Betartandó mértékek és távolságok ET Nõutavad vahemaad ja mõõdud CS Míry a vzdálenosti, které je třeba dodržovat SL Velikosti in razdalje, ki jih je treba upoštevati TR Dikkate alınacak boyut ve mesafeler </p>
	<p> IT Rischio di cesoiamento taglio e sezionamento EN Shearing, cutting and severing hazard DE Gefährdung durch Schneiden/Abschneiden FR Risque de cisaillement, coupure et sectionnement ES Riesgo de corte y amputación PT Risco de amputação, corte e ferimento NL Gevaar voor verwonding door snijden/afsnijden FI Leikkaus- ja hankautumisriski DA Risiko for overklipping, snitsår og opskæring SV Risk för kapning och skärning NO Risiko for klippe-, kutt- og snittskader PL Niebezpieczeństwo zakleszczenia, skaleczenia lub obcięcia części ciała RU Риск пореза и травматической ампутации BG Риск от отрязване, срязване и прерязване HR Rizik od sječenja i rezanja SR Opasnost od sečenja i rezanja EL Κίνδυνος κοψίματος και αποκοπής LV Nogriešanas, sagriešanas un traumatiskas amputācijas risks LT Nukirtimo, nupjovimo ar nukirpimo pavojus RO Risc de retezare, tăiere și secționare SK Nebezpečenstvo strihu, rezu a posekania HU Elnyírás, vágás és darabolás veszélye ET Lõikevigastuste oht CS Nebezpečí stříhu, řezu a posekání SL Nevarnost striženja, ureza in razkosaanja TR Kesme, kopma ve parçalanma riski </p>
<p>1750-2200</p>  <p>ON "I"</p> <p>N216 XL-2600</p>  <p>ON</p>	<p> IT ACCENDERE la macchina EN SWITCH ON the machine MASCHINE einschalten FR DÉMARRER la machine ES ENCENDER la máquina PT LIGAR a máquina NL De machine INSCHAKELEN FI KÄYNNISTÄ kone DA TÆNDE maskinen SV STARTA maskinen NO SLÅ PÅ maskinen PL WŁĄCZYĆ maszynę RU ВКЛЮЧИТЬ машину BG ВКЛЮЧЕТЕ машината HR UKLJUČITI stroj SR UKLJUČITE mašinu EL ΕΝΕΡΓΟΠΟΙΗΣΤΕ τη μηχανή LV IESLĒGT iekārtu. LT ĮJUNGTI stakles RO PORNIȚI mașina SK ZAPNÚŤ stroj HU A GÉP bekapcsolása ET KÄIVITAGE masin CS ZAPNĚTE stroj SL VKLJUČITE stroj TR MAKİNEYİ açınız </p>

<p>1750-2200</p>  <p>OFF "0"</p> <p>N216 XL-2600</p>  <p>OFF</p>	<p>IT SPEGNERE la macchina EN SWITCH OFF the machine DE MASCHINE ausschalten FR METTRE LA MACHINE hors tension ES APAGAR la máquina PT DESLIGAR a máquina NL De machine UITSCHAKELEN FI SAMMUTA kone DA SLUKKE maskinen SV STÄNG AV maskinen NO SLÅ AV maskinen PL WYŁĄCZYĆ maszynę RU ВЫКЛЮЧИТЬ машину BG ИЗКЛЮЧЕТЕ машината HR ISKLJUČITI stroj SR ISKLJUČITE mašinu EL ΑΠΕΝΕΡΓΟΠΟΙΗΣΤΕ τη μηχανή LV IZSLĒGT iekārtu LT IŠJUNGTI stakles RO OPRITI mașina SK VYPNÚŤ stroj HU A GÉP kikapcsolása ET LŪLITAGE masin välja CS VYPNĚTE stroj SL IZKLJUČITE stroj TR MAKİNEYİ kapatınız</p>
<p>2600</p> 	<p>IT Sensore di ARRESTO macchina con carter APERTO EN Machine with OPEN guard STOP sensor DE Sensor STOPP Maschine bei GEÖFFNETEM Schutzgehäuse FR Capteur d'ARRÊT machine avec carter OUVERT ES Sensor de PARADA máquina con cárter ABIERTO PT Sensor de PARAGEM da máquina com cárter ABERTO NL Sensor voor STOP machine met GEOPENDE afscherming FI Koneen PYSÄYTYSENTURI suojus AUKI DA Sensor til STANDSNING af maskinen med ÅBENT krumtaphus SV STOPP-sensor maskin med ÖPPEN huv NO Sensor for STOPP av maskinen med åpent VEIVHUS PL Czujnik ZATRZYMANIA przy OTWARTEJ osłonie RU Датчик ОСТАНОВКИ машины при ОТКРЫТОМ картере BG Датчик за СПИРАНЕ на машината с ОТВОРЕН картер HR Senzor ZAUSTAVLJANJA stroja s OTVORENIM okloпом SR Senzor ZAUSTAVLJANJA mašine sa OTVORENIM okloпом EL Αισθητήρας ΣΤΑΣΗΣ του μηχανήματος με προστασία ΑΝΟΙΧΤΗ LV Iekārtas IZSLĒGŠANĀS sensors ar ATVĒRTU karteru LT Mašinos SUSTABDYMO, kai gaubtas ATIDARYTAS jutiklis RO Senzor OPRIRE mașină cu panou de protecție DESCHIS SK Senzor ZASTAVENIA stroja s krytom OTVORENÝM HU Gép LEÁLLÁS szenzor NYITOTT védőburkolat mellett ET Mašina STOPP-sensor AVATUD karteriga CS Snímač ZASTAVENÍ stroje s OTEVŘENÝM krytem SL Senzor za USTAVITEV stroja z ODPRTIM ohišjem TR Koruma kapağı AÇIKKEN makine DURDURMA sensörü</p>
	<p>IT Capacità di taglio EN Cutting power DE Schnittleistung FR Capacité de coupe ES Capacidad de corte PT Capacidade de corte NL Zaagcapaciteit FI Leikkuukapasiteetti DA Skærekapacitet SV Kapningskapacitet NO Kuttekapasitet PL Zakres cięcia RU Производительность реза BG Капацитет на рязане HR Kapacitet rezanja SR Kapacitet sečenja EL Ικανότητα κοπής LV Griešanas veiktspēja LT Pjovimo pajėgumas RO Capacitate de tăiere SK Rezný výkon HU Vágóképesség ET Lõikejõud CS Rezný výkon SL Zmogljivost rezanja TR Kesme kapasitesi</p>

1750-2200

N216 XL-2600

N266DA XL

N2200DA XL


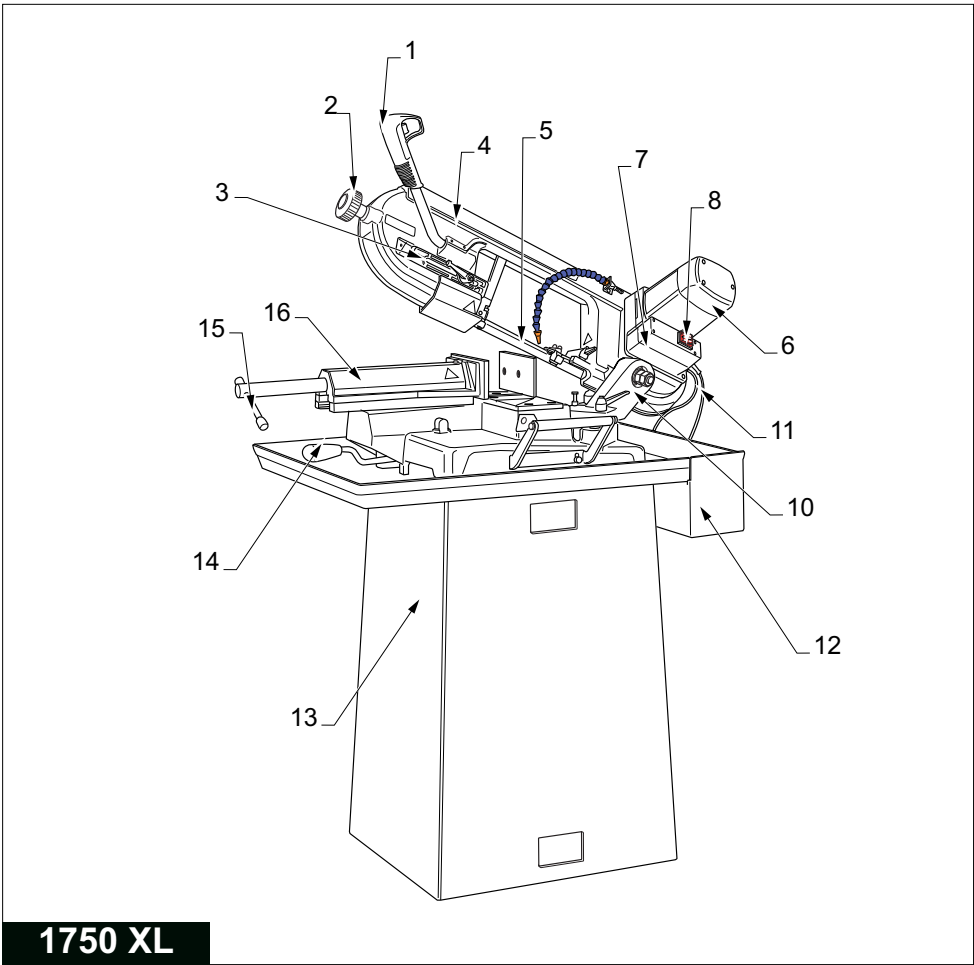
- IT** Velocità di taglio/avanzamento
- EN** Cutting/feeding speed
- DE** Schnitt-/Vorschubgeschwindigkeit
- FR** Vitesse de coupe/avancement
- ES** Velocidad de corte/avance
- PT** Velocidade de corte/avanço
- NL** Zaag-/beweegsnelheid
- FI** Leikkuu-/etenemisnopeus
- DA** Skære-/fremføringshastighed
- SV** Kapnings-/frammatningshastighet
- NO** Kappe- og fremdriftshastighet
- PL** Prędkość cięcia/przesuwu taśmy
- RU** Скорость реза/продвижения
- BG** Скорост на рязане/придвижане
- HR** Brzina rezanja/kretanja
- SR** Brzina sečenja/napredovanja
- EL** Ταχύτητα κοπής/προώθησης
- LV** Griešanas/pārvietošanas ātrums
- LT** Pjovimo/judėjimo į priekį greitis
- RO** Viteza de tăiere/avans
- SK** Rýchlosť rezu/posunu
- HU** Vágási/haladási sebesség
- ET** Lõike- / söötekiirus
- CS** Rychlost řezu/posuvu
- SL** Hitrost rezanja/napredovanja
- TR** Kesme/ilerleme hızı



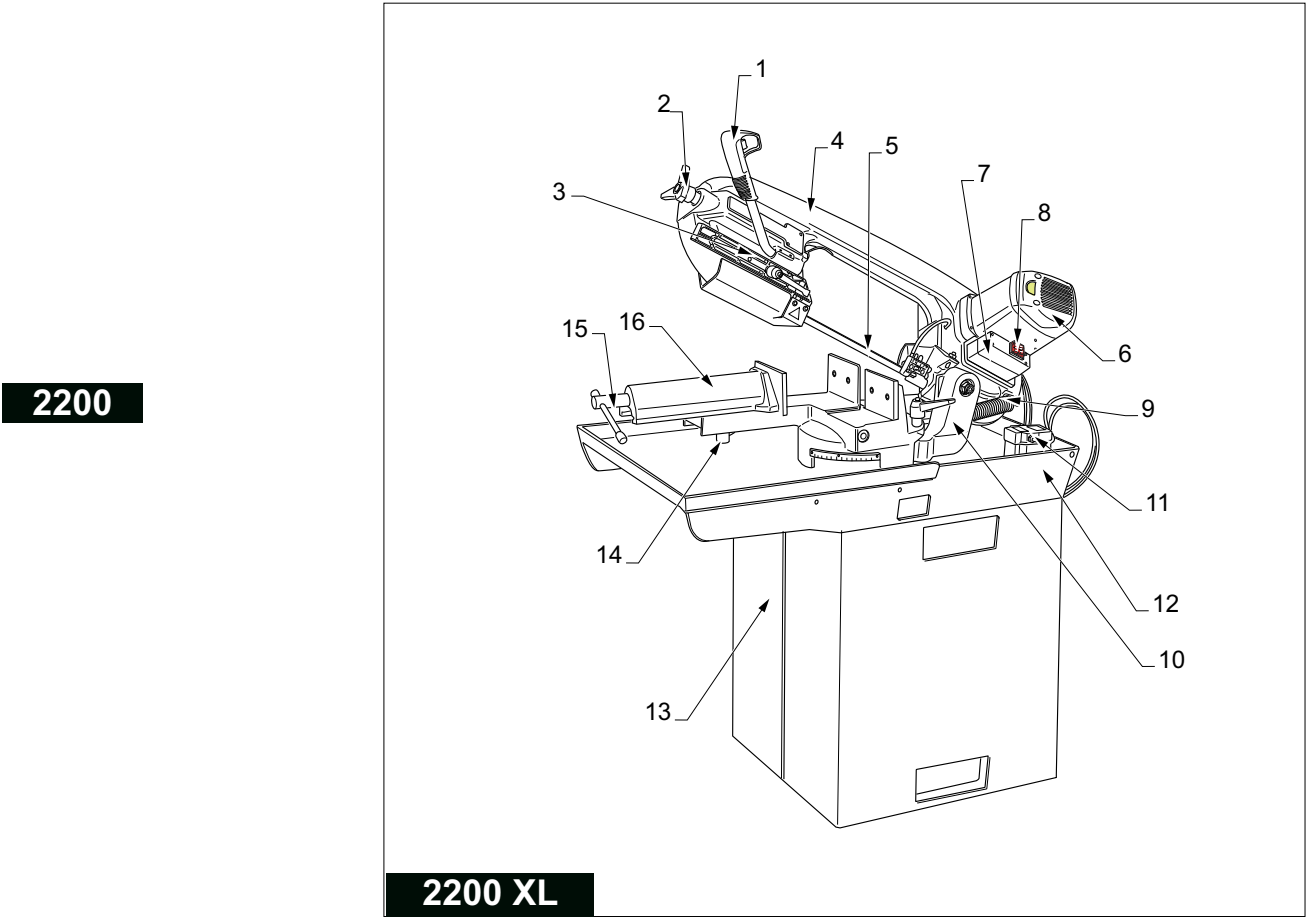
- IT** Modalità taglio MANUALE **EN** MANUAL cutting mode **DE** Modus MANUELLER Schnitt **FR** Mode de coupe MANUEL **ES** Modalidad de corte MANUAL **PT** Modo de corte MANUAL **NL** Modus HANDMATIG zagen **FI** MANUAALINEN leikkuutila **DA** MANUEL tilstand afskæring **SV** MANUELLT kapningsläge **NO** MANUELL sagemodus **PL** Tryb cięcia RĘCZNY **RU** РУЧНОЙ режим резки **BG** Режим на рязане РЪЧЕН **HR** RUČNI način rezanja **SR** RUČNI način sečenja **EL** Τρόπος λειτουργίας κοπής ΧΕΙΡΟΚΙΝΗΤΟΣ **LV** MANUĀLĀS griešanas režīms **LT** Pjovimo režimas RANKINIS **RO** Mod de tăiere MANUALĂ **SK** Režim rezania MANUÁLNY **HU** KÉZI vágás mód **ET** KÄSITSI lõikamise režiim **CS** MANUÁLNÍ režim řezání **SL** Način ROČNEGA reza **TR** MANUEL kesim modu

	<p> IT Modalità taglio AUTONOMO EN AUTONOMOUS cutting mode DE Modus AUTOMATISCHER Schnitt FR Mode de coupe AUTONOME ES Modalidad de corte AUTOMÁTICO PT Modo de corte AUTÓNOMO NL Modus AUTOMATISCH zagen FI AUTOMAATTNEN leikkuutila DA AUTONOM tilstand afskæring SV AUTOMATISKT kapningsläge NO AUTOMATISK sagemodus PL Tryb cięcia AUTOMATYCZNY RU АВТОМАТИЧЕСКИЙ режим резки BG Режим на рязане АВТОНОМЕН HR SAMOSTALNI način rezanja SR SAMOSTALNI način sečenja EL Τρόπος λειτουργίας κοπής ΧΕΙΡΟΚΙΝΗΤΟΣ LV AUTONOMĀS griešanas režīms LT Pjovimo režimas AUTOMATINIS RO Mod de tăiere AUTONOM SK Režim rezania AUTONÓMNY HU AUTOMATA vágás mód ET AUTONOOMSE lõikamise režim CS AUTOMATICKÝ režim řezání SL Način AVTOMATSKEGA reza TR OTOMATİK kesim modu </p>
	<p> IT Operazione da eseguire con PRUDENZA EN Operation to be performed with CARE DE Arbeitsgang erfordert VORSICHT FR Opération à effectuer avec PRUDENCE ES Operación que se debe realizar con PRECAUCIÓN PT Operação que deve ser efetuada com CUIDADO NL Handelingen die VOORZICHTIG dienen te worden uitgevoerd FI Toimenpide on tehtävä VAROEN DA Handlinger, som skal udføres med LET HÅND SV Åtgärder som ska utföras med FÖRSIKTIGHET NO Inngrep som må utføres med FORSIKTIGHET PL Operacja, którą należy wykonać z zachowaniem OSTROŻNOŚCI RU Действия, которые следует выполнять с ОСТОРОЖНОСТЬЮ BG Операция, която да се извършва с ПРЕДПАЗЛИВОСТ HR Vršite izvedbu ove radnje POZORNO SR Radnje koje morate da obavljate PAŽLJIVO EL Λειτουργία προς εκτέλεση με ΠΡΟΣΟΧΗ LV Darbības, kas jāveic ar PIESARDZĪBU LT Operacija, kurią reikia atlikti ATSARGIAI RO Operațiune ce trebuie efectuată cu PRUDENȚĂ SK Operácia, ktorú je potrebné vykonať veľmi OPATRNE HU Körültekintéssel végzendő MŰVELET ET Protseduur nõuab ETTEVAATLIKKUST CS Operace, které je třeba provést OPATRNĚ SL Postopek izvedite PREVIDNO TR Dikkatle yapılacak İŞLEM </p>
	<p> IT Operazione da eseguire con FORZA EN Operation to be performed with FORCE DE Arbeitsgang erfordert KRAFTAUFWAND FR Opération à effectuer avec FORCE ES Operación que se debe realizar con FUERZA PT Operação que deve ser efetuada com FORÇA NL Handelingen die KRACHT dienen te worden uitgevoerd FI Toimenpide on tehtävä VOIMALLA DA Handlinger, som skal udføres med STYRKE SV Åtgärder som ska utföras med KRAFT NO Inngrep som må utføres med KRAFT PL Operacja, którą należy wykonać z wykorzystaniem SIŁY RU Действия, которые следует выполнять с ПРИМЕНЕНИЕМ СИЛЫ BG Операция, която да се извършва със СИЛА HR Vršite izvedbu ove radnje NASILNO SR Radnje koje morate da obavljate NASILNO EL Διαδικασία προς εκτέλεση με ΠΡΟΣΟΧΗ LV Darbības, kas jāveic ar SPĒKU LT Operacija, kuriai atlikti reikia JĖGOS RO Operațiune ce trebuie efectuată cu FORȚĂ SK Operácia, ktorú je potrebné vykonať SILOU HU Erővel végzendő MŰVELET ET Protseduur nõuab JÕUDU CS Operace, které je třeba provést SILOU SL Postopek izvedite Z USTREZNO MOČJO TR Kuvvet ile yapılacak İŞLEM </p>

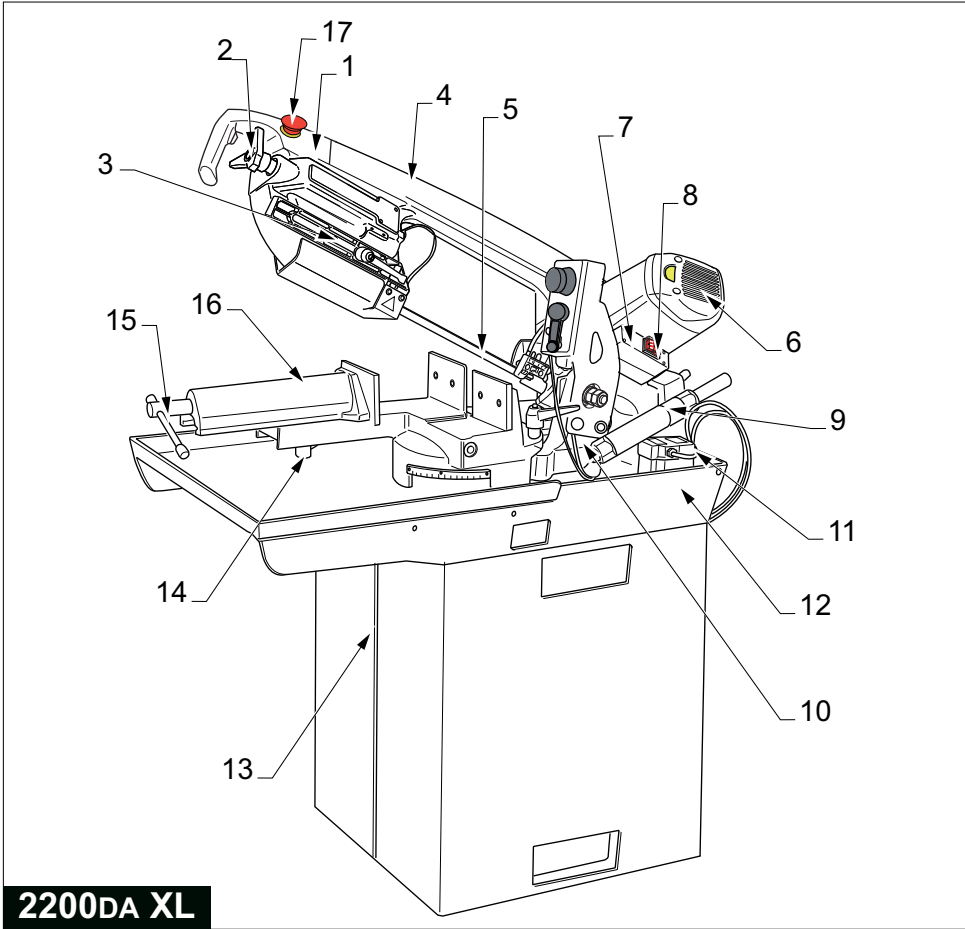
	<p> IT Posizionamento del pezzo in morsa EN Positioning of the workpiece in the clamp DE Einspannen des Werkstücks im Schraubstock FR Positionnement de la pièce dans l'étau ES Colocación de la pieza en la mordaza PT Posicionamento da peça na morsa NL Het werkstuk in de bankschroef plaatsen FI Kappaleen asettaminen puristimeen DA Placering af emnet i skruestokken SV Placering av arbetsstycket i skruvstället NO Plassering av arbeidsstykket i skruestikka PL Pozycjonowanie detalu w imadle RU Установка заготовки в зажим BG Позициониране на детайла в стягата HR Položaj komada u škripcu SR Postavljanje komada u stegu EL Τοποθέτηση του τεμαχίου στη μέγγενη LV Detaļas ievietošana spīlēs LT Suspaustos dalies pozicionavimas RO Poziționarea piesei în menghină SK Poloha rezaného kusu vo zveráku HU Munkadarab beállítása satuba ET Töödeldava materjali paigutamine pitskruvi vahele CS Poloha řezaného kusu ve svěráku SL Položaj kosa v sponi TR Parçanın işkenceye yerleştirilmesi </p>
	<p> IT Angolo di taglio/rotazione testa EN Cutting angle/head rotation DE Schnitt-/Drehwinkel des Sägekopfs FR Angle de coupe/rotation de la tête ES Ángulo de corte/rotación del cabezal PT Ângulo de corte/rotação da cabeça NL Zaag-/rotatiehoek kop FI Leikkuukulma/pään pyörintä DA Skærevinkel/aggregatrotation SV Vinkel för kapning/rotation av huvud NO Hodets sage- og rotasjonsvinkel PL Kąt cięcia/rotacja głowicy RU Угол реза/вращение головки BG Ъгъл на рязане/въртене на главата HR Kut rezanja/okretanje glave SR Ugao sečenja/obrtnja glave EL Γωνία κοπής/περιστροφή κεφαλής LV Griešanas leņķis/galvas pagriešana LT Pjovimo kampas/galvutės rotacija RO Unghi de tăiere/rotire a capului SK Uhol rezu / rotácia hlavy HU Vágásszög/fej elfordításának szöge ET Lõikenurk / pea pöörlemisulatus CS Uhel řezu / rotace hlavy SL Kot rezanja/vrtenje glave TR Kesme/kafa dönme açısı </p>
	<p> IT Oggetto da RICICLARE EN Object to be RECYCLED DE Gegenstand zum RECYCLING FR Objet à RECYCLER ES Objeto RECICLABLE PT Objeto a RECICLAR NL Te RECYCLEN object FI Kierrätettävä esine DA GENBRUGSMATERIALER SV Föremål som ska ÅTERVINNAS NO Gjenstand som må RESIRKULERES PL Obiekt do RECYKLINGU RU Подлежит ВТОРИЧНОЙ ПЕРЕРАБОТКЕ BG Предмет за РЕЦИКЛИРАНЕ HR Predmet za RICIKLAŽU SR Predmet koji morate da RECIKLIRATE EL Αντικείμενο προς ανακύκλωση LV PĀRSTRĀDES objekts LT Objektai, kuriuos reikia PERDIRBTI RO Obiect de RECICLAT SK Použitie na ČISTENIE HU ÚJRAHASZNOSÍTANDÓ termék ET Ringlusse võetav toode CS Recyklovatelný výrobek SL Predmet za RECIKLIRANJE TR GERİ DÖNÜŞTÜRÜLECEK nesne </p>



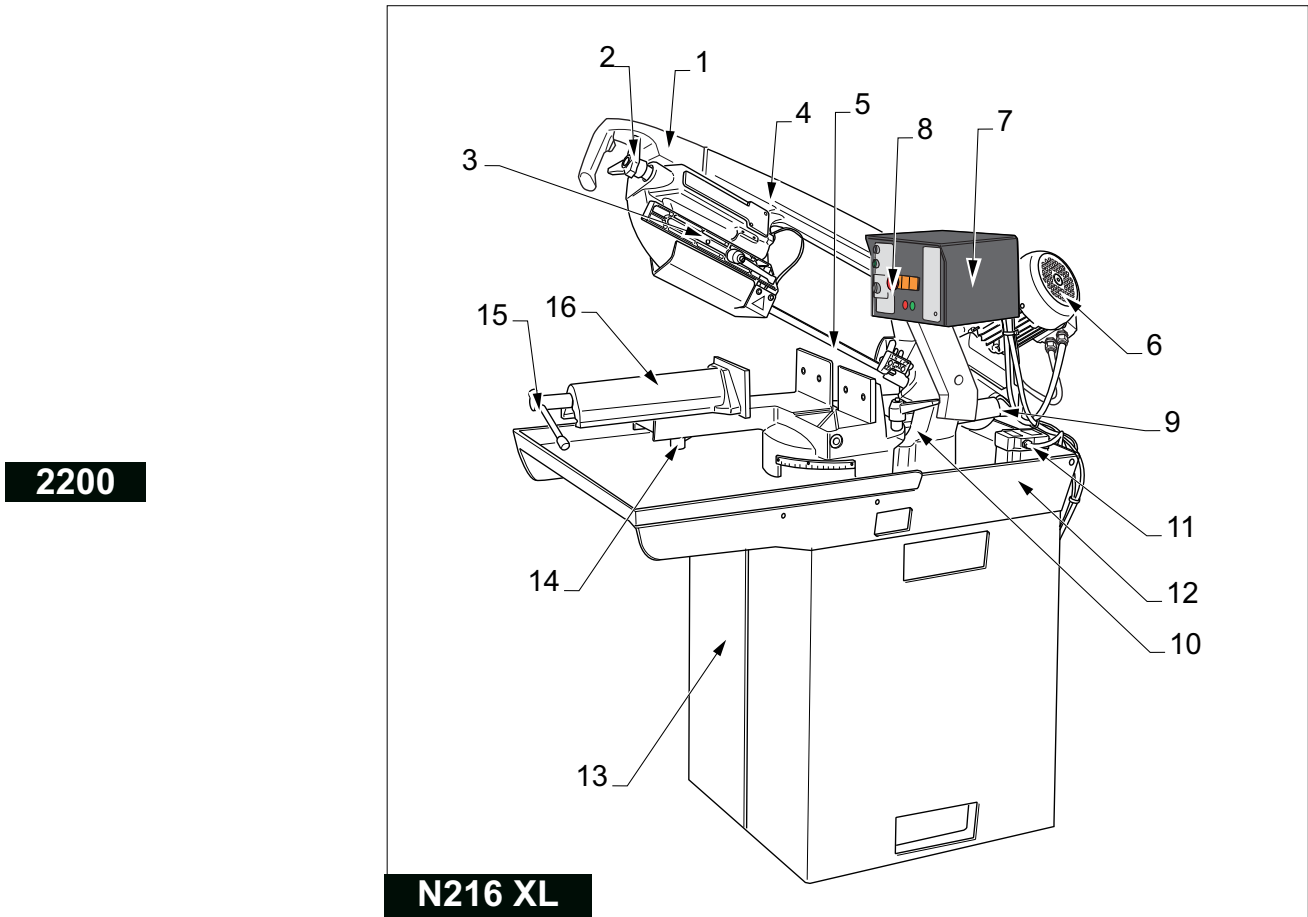
1750



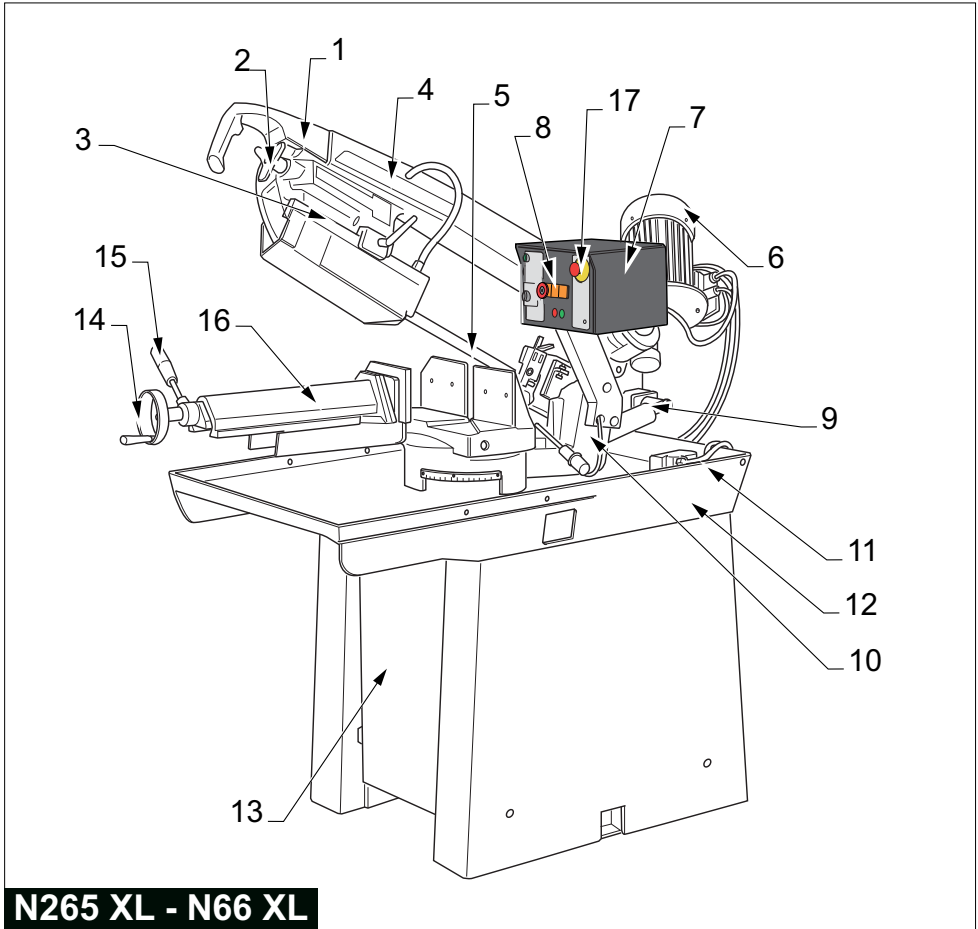
2200



2200

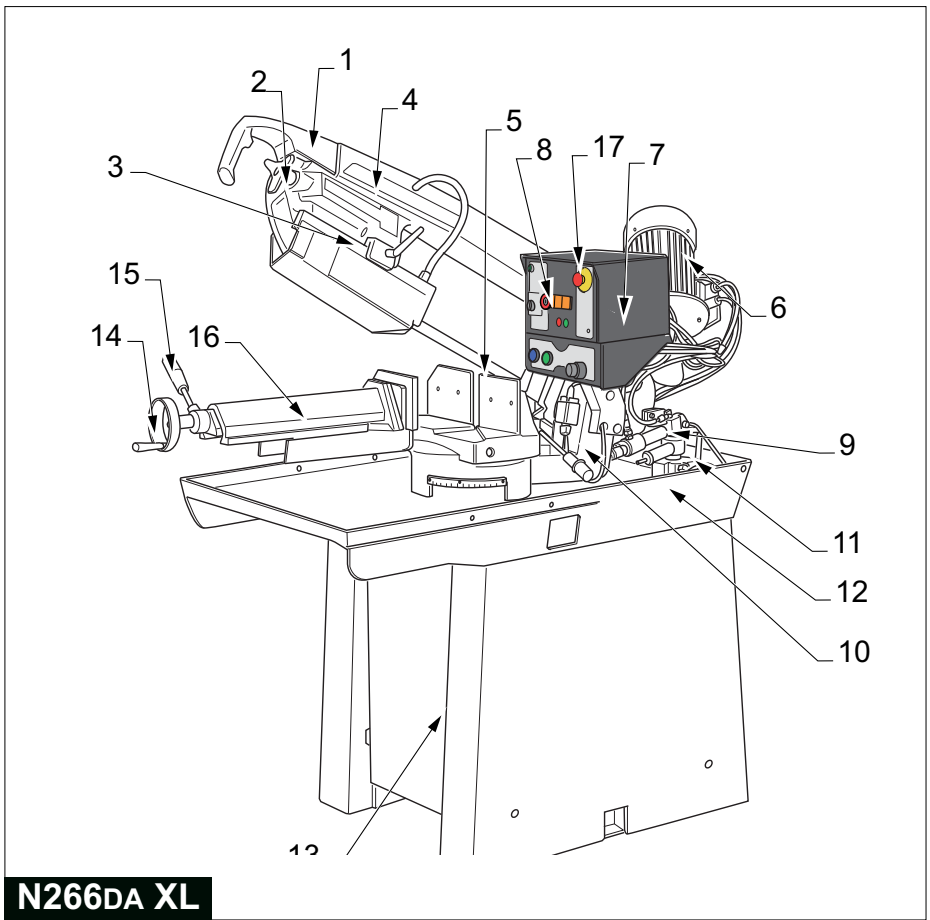


2200



2600

N265 XL - N66 XL

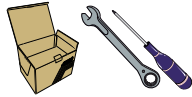


2600

N266DA XL

IT

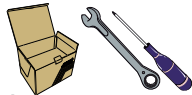
1. Impugnatura di comando
2. Volantino tensione lama
3. Guidalama scorrevole
4. Corpo macchina
5. Lama
6. Motore
7. Quadro comandi
8. Interruttore generale
9. Gruppo bilanciatore
10. Supporto girevole
11. Pompa circuito refrigerante
12. Vasca base



13. Basamento
14. Azionatore morsa
15. Leva bloccaggio rapido
16. Morsa
17. Pulsante di emergenza
18. Fermo barra
19. Grilli di sollevamento
20. Lamiera paraspruzzi
21. Appoggia pezzo
22. Manuale d'uso
23. Manuale "NORME DI SICUREZZA GENERALI"

EN

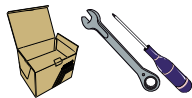
1. Control handgrip
2. Blade tensioning handwheel
3. Sliding blade guide
4. Machine body
5. Blade
6. Motor
7. Control panel
8. Main power switch
9. Balancer unit
10. Swivel support
11. Cooling circuit pump
12. Base reservoir



13. Base
14. Clamp drive
15. Quick locking lever
16. Clamp
17. Emergency stop pushbutton
18. Bar holder
19. Hoisting shackles
20. Spray guard sheet
21. Workpiece fence
22. User Manual
23. Manual "GENERAL SAFETY REGULATIONS"

DE

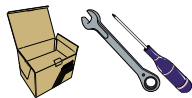
1. Führungsriff
2. Sägeblatt-Spannungsgriff
3. Verstellbare Sägeblattführung
4. Maschinenkörper
5. Messer
6. Motor
7. Bedientafel
8. Hauptunterbecher
9. Ausgleicher
10. Drehhalterung
11. Kühlmittelpumpe
12. Basis-Wanne



13. Unterbau
14. Schraubstock-Griff
15. Hebel für Schnellfeststellung
16. Schraubstock
17. Not-Aus-Taster
18. Anschlag
19. Hubschäkel
20. Spritzschutz
21. Werkstückauflage
22. Gebrauchs- und Wartungsanleitung
23. Anleitung „ALLGEMEINE SICHERHEITSVORSCHRIFTEN“


FR

1. Poignée de commande
2. Volant de tension lame
3. Guide-lame coulissant
4. Corps machine
5. Lame
6. Moteur
7. Tableau des commandes
8. Interrupteur général
9. Groupe égalisatrice
10. Support tournant
11. Pompe circuit réfrigérant
12. Cuve base




13. Embase
14. Actionneur étau
15. Levier de blocage rapide
16. Étau
17. Bouton-poussoir d'arrêt d'urgence
18. Arrêt barre
19. Manilles de levage
20. Tôle brise-lames
21. Support de pièce
22. Manuel d'utilisation
23. Manuel « NORMES GÉNÉRALES DE SÉCURITÉ »

ES

- 
1. Empuñadura de mando
 2. Volante de tensión de la cuchilla
 3. Guía deslizante de la cuchilla
 4. Cuerpo de la máquina
 5. Cuchilla
 6. Motor
 7. Cuadro de mandos
 8. Interruptor general
 9. Grupo equilibrador
 10. Soporte giratorio
 11. Bomba del circuito refrigerante
 12. Cuba base

13. Bancada
14. Accionador de mordaza
15. Palanca de bloqueo rápido
16. Mordaza
17. Pulsador de emergencia
18. Tope de barra
19. 4 cilindros de elevación
20. Chapa de protección para salpicaduras
21. Apoyo de pieza
22. Manual de uso
23. Manual "NORMAS GENERALES DE SEGURIDAD"

PT

- 
1. Punho de comando
 2. Volante de tensão da lâmina
 3. Guia corrediça para lâmina
 4. Corpo da máquina
 5. Lâmina
 6. Motor
 7. Quadro de comandos
 8. Interruptor geral
 9. Grupo equilibrador
 10. Suporte giratório
 11. Bomba do circuito de refrigerante
 12. Depósito de base


13. Base
14. Acionador da morsa
15. Alavanca de bloqueio rápido
16. Morsa
17. Botão de emergência
18. Barra batente
19. Manilhas de elevação
20. Chapa de proteção contra borrifos
21. Apoio para peças
22. Manual de uso
23. Manual "NORMAS DE SEGURANÇA GERAIS"

NL

- 
1. Bedieningshandgreep
 2. Wieltje voor het spannen van het zaagblad
 3. Schuifgeleider van het zaagblad
 4. Machineromp
 5. Zaagblad
 6. Motor
 7. Bedieningspaneel
 8. Hoofdschakelaar
 9. Balanceergroep
 10. Draaisteun
 11. Pomp koelcircuit

12. Basisbak
13. Onderstel
14. Bediening bankschroef
15. Hendel voor snelblokkering
16. Bankschroef
17. Noodstopknop
18. Aanslag stang
19. Hijshaken
20. Spatscherm
21. Werkstuksteun
22. Gebruikshandleiding
23. Handleiding "ALGEMENE VEILIGHEIDSNORMEN"

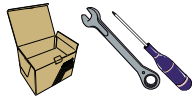
FI

- 
1. Ohjaukahva
 2. Terän kireyden säätöpyörä
 3. Liukuva teräkisko
 4. Koneen runko
 5. Terä
 6. Moottori
 7. Ohjaustaulu
 8. Yleiskatkaisin
 9. Tasapainotusyksikkö
 10. Kääntötuki
 11. Jäähdytysainepiirin pumppu
 12. Alustan allas

13. Alusta
14. Puristimen käyttölaite
15. Pikalukitusvipu
16. Puristin
17. Hätäseispainike
18. Tangon pysäytin
19. Nostosakkelit
20. Roiskeenestolevy
21. Kappaleen tuki
22. Käyttöopas
23. YLEISTEN TURVALLISUUSMÄÄRÄYSTEN opas

DA

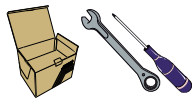
1. Betjeningsgreb
2. Klingspændingens justeringsknop
3. Flytbar klingestyring
4. Maskinkorpus
5. Klinge
6. Motor
7. Kontrolpanel
8. Hovedafbryder
9. Afvejningsenhed
10. Drejefod
11. Pumpe kølekredsløb
12. Basiskar



13. Sokkel
14. Aktuator skruestik
15. Hurtigt låsegreb
16. Skruestik
17. Nødstopsknap
18. Stangholder
19. Krogbolte til løft
20. Stænkskærm
21. Emneunderstøtning
22. Brugervejledning
23. Vejledningen "GENERELLE SIKKERHEDSFORSKRIFTER"

SV

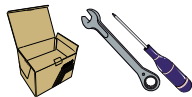
1. Kontrollhandtag
2. Handratt bladspänning
3. Skjutbar bladstyrning
4. Maskinstomme
5. Kniv
6. Motor
7. Styrpanel
8. Huvudströmbrytare
9. Balanserarenhet
10. Vridfäste
11. Kylkrets-pump
12. Bastank



13. Bottenplatta
14. Manöverdon skruvstäd
15. Snabbspärrspak
16. Skruvstäd
17. Nödknapp
18. Stångstopp
19. Lyftschacklar
20. Stänkskyddsplåt
21. Detaljstöd
22. Bruksanvisning
23. Manual "ALLMÄNNA SÄKERHETSBESTÄMMELSER"

NO

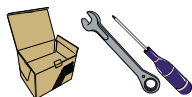
1. Betjeningshåndtak
2. Dreiehjul for bladstramming
3. Flyttbar bladstyring
4. Maskinens hoveddel
5. Blad
6. Motor
7. Kontrollpanel
8. Bryter ON/OFF
9. Balansegruppe
10. Dreibar støtte
11. Pumpe for sirkulering av kjølevæske
12. Beholderbunn



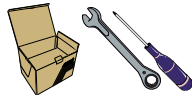
13. Fundament
14. Skruestikkeutløser
15. Håndtak for hurtiglås
16. Skruestikke
17. Nødknapp
18. Stangstopper
19. Løftegriller
20. Skvettplate
21. Støtte for arbeidsstykket
22. Bruksanvisning
23. Veiledning med "GENERELLE SIKKERHETS-FORSKRIFTER"

PL

1. Uchwyt sterujący
2. Pokrętło naciągu taśmy
3. Przesuwna prowadnica taśmy
4. Korpus maszyny
5. Taśma tnąca
6. Silnik
7. Panel sterowania
8. Wyłącznik główny
9. Zespół stabilizatora
10. Uchwyt wspornika obrotowego
11. Pompa obiegu chłodzącego
12. Zbiornik główny

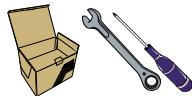


13. Podstawa
14. Włącznik imadła
15. Dźwignia szybkiej blokady
16. Imadło
17. Przycisk awaryjny
18. Ogranicznik listwy
19. Szekle do podnoszenia
20. Osłona przeciwbryzgowa
21. Podpórka detalu
22. Instrukcja obsługi
23. Instrukcja obsługi "OGÓLNE NORMY BEZPIECZEŃSTWA"

RU


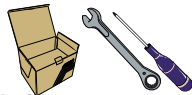
1. Рукоятка
2. Маховичок натяжения ленточного полотна
3. Подвижная направляющая полотна
4. Корпус машины
5. Режущее полотно
6. Двигатель
7. Панель управления
8. Главный выключатель
9. Узел балансира
10. Поворотная опора
11. Насос охлаждающего контура

12. Поддон основания
13. Основание
14. Привод зажима
15. Рычаг для быстрого зажима
16. Зажим
17. Кнопка аварийного останова
18. Фиксатор штанги
19. Подъемная серья
20. Брызгозащитная пластина
21. Опора для заготовки
22. Руководство для пользователя
23. Руководство «ОБЩИЕ ПРАВИЛА ТЕХНИКИ БЕЗОПАСНОСТИ»

BG


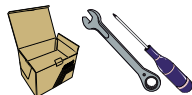
1. Контролна ръкохватка
2. Ръкохватка за напрежение на ножа
3. Плъзгащ водач на ножа
4. Корпус на машината
5. Нож
6. Двигател
7. Командно табло
8. Главен прекъсвач
9. Група балансьор
10. Въртящ супорт
11. Помпа на охлаждаща верига
12. Основна вана

13. Основа
14. Задвижка за стягата
15. Лост за бързо блокиране
16. Стяга
17. Аварийен бутон
18. Блокировка
19. Скоби за повдигане
20. Ламарина за предпазване от пръски
21. Подложка парче
22. Ръководство за употреба
23. Ръководство "ОБЩИ ПРАВИЛА ЗА БЕЗОПАСНОСТ"

HR


1. Upravljačka ručka
2. Ručni kotač za natezanje sječiva
3. Klizna vodilica sječiva
4. Tijelo stroja
5. Sječivo
6. Motor
7. Četiri komande
8. Glavni prekidač
9. Skupina balansiranja
10. Okretni nosač
11. Pumpa rashladnog kruga
12. Osnovna kada

13. Postolje
14. Pokretač škripca
15. Poluga za brzo blokiranje
16. Škripac
17. Dugme za hitni slučaj
18. Držać šipke
19. Vijci za podizanje
20. Lim za zaštitu od prskanja
21. Paralelna vodilica
22. Priručnik za uporabu
23. Priručnik „OPĆE SIGURNOSNE MJERE“

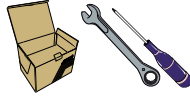
SR


1. Kontrolna ručka
2. Drška za podešavanje zategnutosti sečiva
3. Klizna vođica sečiva
4. Mašina
5. Sečivo
6. Motor
7. Četiri komande
8. Glavni prekidač
9. Grupa balasiranja
10. Obrtni nosač
11. Pumpa rashladnog kruga

12. Osnovna kada
13. Postolje
14. Pokretač stega
15. Poluga za brzo blokiranje
16. Stega
17. Dugme za hitni slučaj
18. Pričvrtnik šipke
19. Vijci za podizanje
20. Lim za zaštitu od prskanja
21. Oslonac za komad
22. Priručnik za upotrebu
23. Priručnik "OPŠTE BEZBEDNOSNE ODREDBE"

EL

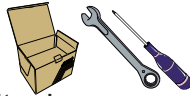
1. Λαβή χειρισμού
2. Χειροτροχός τάσης λεπίδας
3. Οδηγός λεπίδας
4. Σώμα μηχανής
5. Λεπίδα
6. Κινητήρας
7. Πίνακας χειρισμών
8. Γενικός διακόπτης
9. Σύστημα εξισορρόπησης
10. Περιστρεφόμενο στήριγμα
11. Αντλία κυκλώματος ψύξης



12. Βάση δοχείου
13. Βάση
14. Σύστημα ενεργοποίησης μέγγενης
15. Μοχλός ταχείας εμπλοκής
16. Μέγγενη
17. Κουμπί έκτακτης ανάγκης
18. Αναστολέας γραμμής
19. Γρύλοι ανύψωσης
20. Έλασμα λασπωτήρα
21. Στήριγμα τεμαχίου
22. Εγχειρίδιο χρήσης
23. Εγχειρίδιο "ΓΕΝΙΚΟΙ ΚΑΝΟΝΙΣΜΟΙ ΑΣΦΑΛΕΙΑΣ"

LV

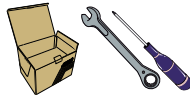
1. Vadības rokturis
2. Asmens spriegošanas rokritis
3. Bīdāmā asmens vadotne
4. Mašīnas korpuss
5. Asmens
6. Dzinējs
7. Vadības panelis
8. Galvenais slēdzis
9. Līdzsvarošanas grupa
10. Grozāmais balsts
11. Dzesēšanas ķēdes sūknis



12. Pamatnes vanna
13. Pamatne
14. Spīļu regulators
15. Ātrās noblokēšanās svira
16. Spīles
17. Avārijas poga
18. Sliedes fiksators
19. Pacelšanas posmi
20. Šļakatu aizsargloksne
21. Gabala atbalstsBirste
22. Lietotāja rokasgrāmata
23. Lapa „VISPĀRĒJIE DROŠĪBAS NOTEIKUMI”

LT

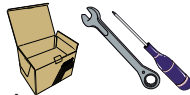
1. Valdymo rankena
2. Ašmenų įtempimo vairoklis
3. Slankus ašmenų orientyras
4. Įrenginio struktūra
5. Ašmenys
6. Variklis
7. Valdymo skydas
8. Bendrasis jungiklis
9. Balansavimo blokas
10. Sukama atrama
11. Aušinimo kontūro siurblys



12. Pagrindo vonelė
13. Korpusas
14. Žnyplių valdiklis
15. Greito blokavimo svirtis
16. Žnyplės
17. Avarinis mygtukas
18. Juostos stabdiklis
19. Kėlimo kriketai
20. Nuo purslų sauganti plokštė
21. Ruošinio atrama
22. Naudotojo vadovas
23. Vadovas „BENDROSIOS SAUGOS TAISYKLĖS“

RO

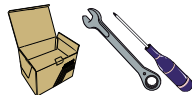
1. Mâner de comandă
2. Volant de tensionare a lamei
3. Ghidaj de lamă culisant
4. Corp mașină
5. Lamă
6. Motor
7. Panou de control
8. Întrerupător general
9. Grup de echilibrare
10. Suport rotativ
11. Pompă circuit de răcire
12. Rezervor standard



13. Bază
14. Acționator menghină
15. Manetă blocare rapidă
16. Menghină
17. Buton de urgență
18. Opritor de bară
19. Grilaje de ridicare
20. Protecție stropire
21. Suprafață de sprijin a piesei
22. Manual de utilizare
23. Manual „NORME DE SIGURANȚĂ GENERALE”

SK

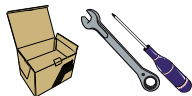
1. Ovládacia páka
2. Ručné koliesko napínania píly
3. Posuvné vodítko píly
4. Teleso stroja
5. Rezný kotúč
6. Motor
7. Ovládací panel
8. Hlavný vypínač
9. Jednotka vyvažovania
10. Otočný stojan
11. Čerpadlo chladiaceho okruhu
12. Hlavná nádrž



13. Podstavec
14. Ovládač čeľustí
15. Páka rýchleho blokovania
16. Zverák
17. Núdzové tlačidlo
18. Tyč dorazu
19. Zdvíhacie strmene
20. Plechový kryt proti striekaniu
21. Suport pre uloženie obrobku
22. Návod na používanie
23. Návod „VŠEOBECNÉ BEZPEČNOSTNÉ PREDPISY“

HU

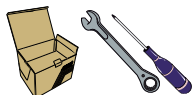
1. Vezérlő fogantyú
2. Fűrészlap feszességét állító kézikerek
3. Csúsztatható fűrészlapvezető
4. Géptest
5. Fűrészlap
6. Motor
7. Kapcsolótábla
8. Főkapcsoló
9. Kiegyensúlyozó egység
10. Elfordítható tartó
11. Hűtőközeg szivattyú
12. Alap kád



13. Alapzat
14. Satu működtető szerkezete
15. Gyorsrögzítő kar
16. Satu
17. Vészleállító gomb
18. Rúdrögzítő
19. Seklik
20. Védőlemez
21. Munkadarab-vezető
22. Felhasználói kézikönyv
23. „ÁLTALÁNOS BIZTONSÁGI ELŐÍRÁSOK” kézikönyv

ET

1. Juhtkäepide
2. Saelindi pingutamise käsiratas
3. Libisev saelindi juhik
4. Seadme korpus
5. Lõiketera
6. Mootor
7. Juhtpaneel
8. Peatoitelüliti
9. Kaaluagregaat
10. Pöördalus
11. Jahutussüsteemi pump



12. Alusvann
13. Robotalus
14. Pitskruvi võll
15. Kiirlukustushoob
16. Pitskruvi
17. Avariinupp
18. Materjali hoidik
19. Tõsteseekel
20. Pritsmekaitseplaat
21. Detaili hoidik
22. Kasutusjuhend
23. Juhend "ÜLDISED OHUTUSJUHISED"

CS

1. Ovládací páka
2. Kolečko napnutí čepele
3. Kluzné vodítko čepele
4. Těleso stroje
5. Řezný kotouč
6. Motor
7. Ovládací panel
8. Hlavní vypínač
9. Jednotka vyvažovače
10. Otočný stojan
11. Čerpadlo chladicího obvodu
12. Základní nádrž



13. Základna
14. Pohon kleští
15. Páka rychlého zablokování
16. Kleště
17. Nouzové tlačítko
18. Zarážka tyče
19. Zvedací mřížky
20. Ochranný kryt proti stříkání
21. Suport k uložení obrobku
22. Návod k použití
23. Návod „OBECNÉ BEZPEČNOSTNÍ POKYNY“

SL

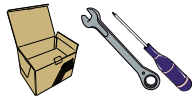
1. Ročaj z ukazi
2. Kolesce za napenjanje rezila
3. Drsni vodnik rezila
4. Osrednji del stroja
5. Rezilo
6. Motor
7. krmilna plošča
8. Glavno stikalo
9. Sklop izravnalnika
10. Vrtljivi nosilec
11. Črpalka hladilnega krogotoka
12. Kad v vznožju



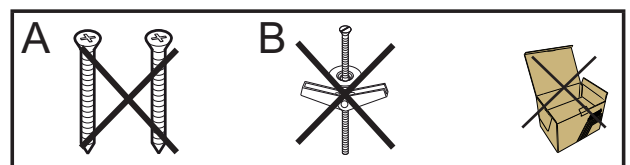
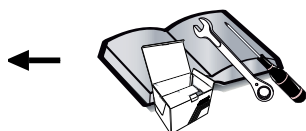
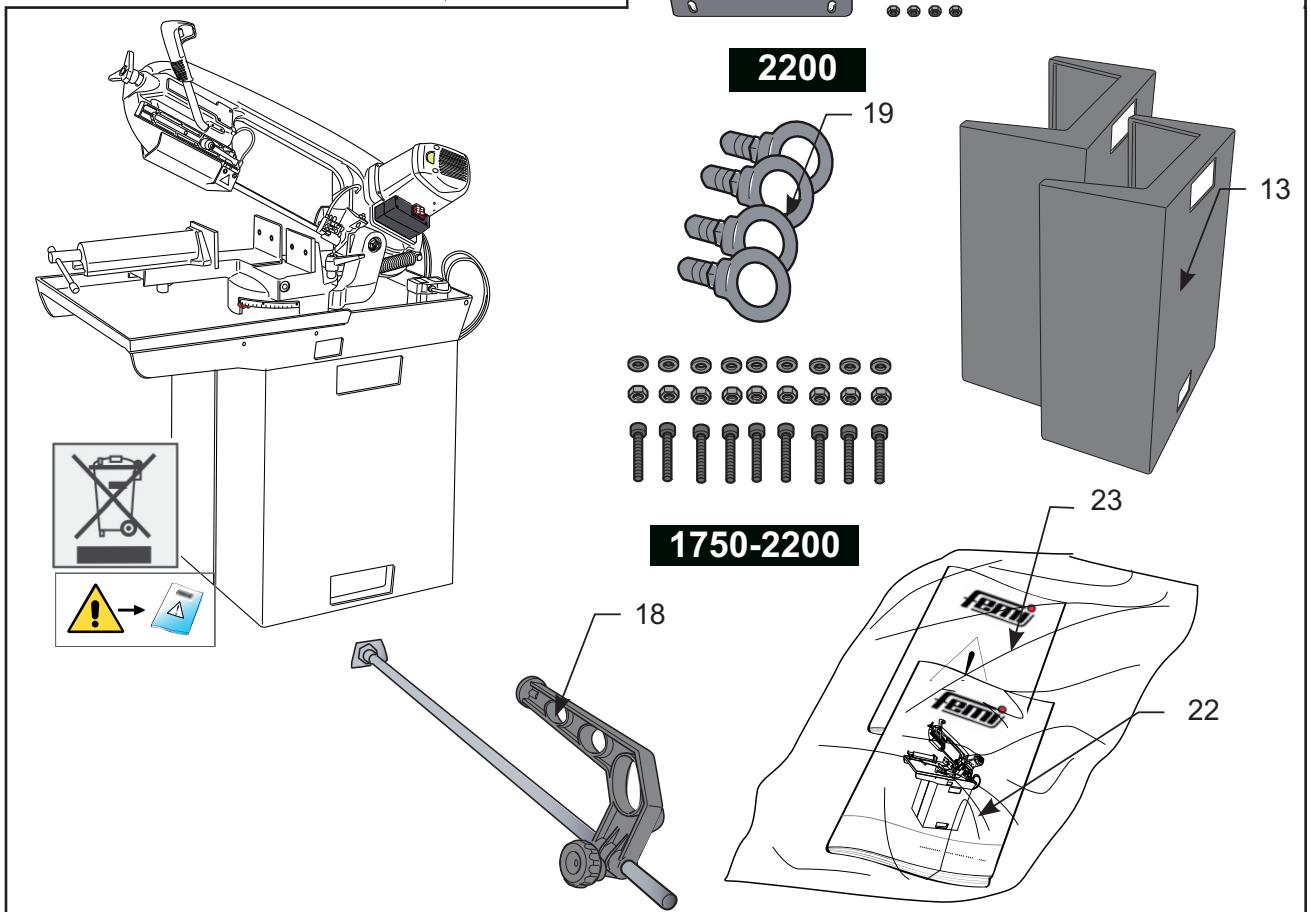
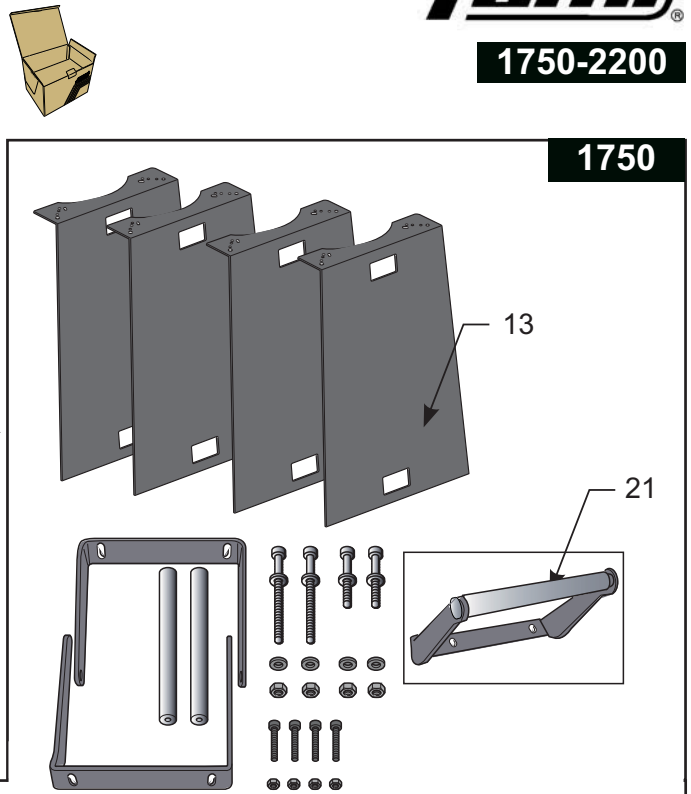
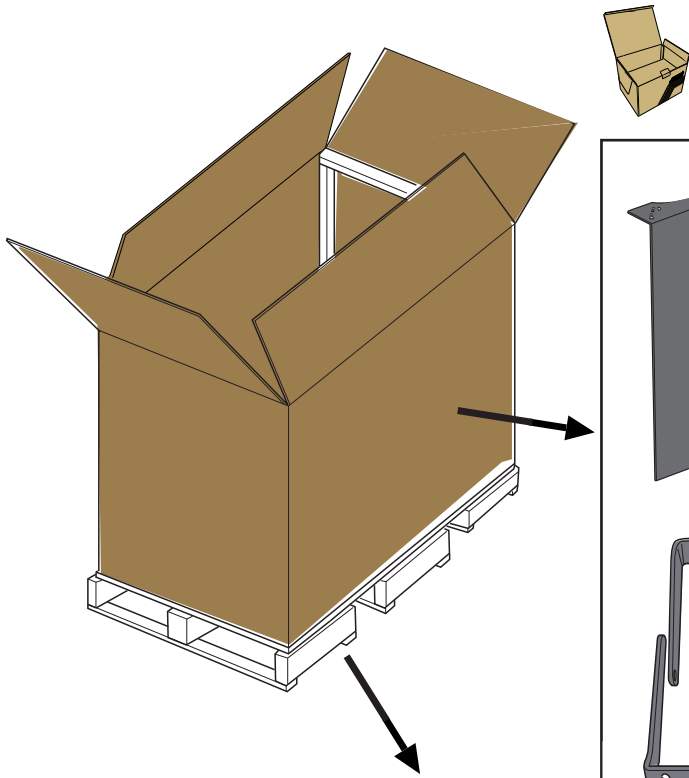
13. Podstavek
14. Sprožilnik spone
15. Ročica za hitro zaviranje
16. Spona
17. Gumb za izklop v sili
18. Končnik droga
19. Sprožilci za dvig
20. Pločevina za zaščito pred brizgi
21. Opora za kos
22. Navodila za uporabo
23. Navodil »TEMELJNI VARNOSTNI PREDPISI«

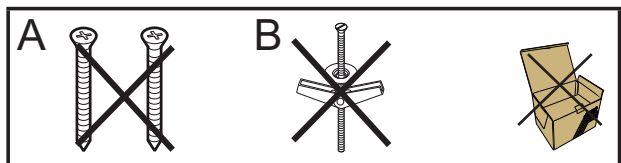
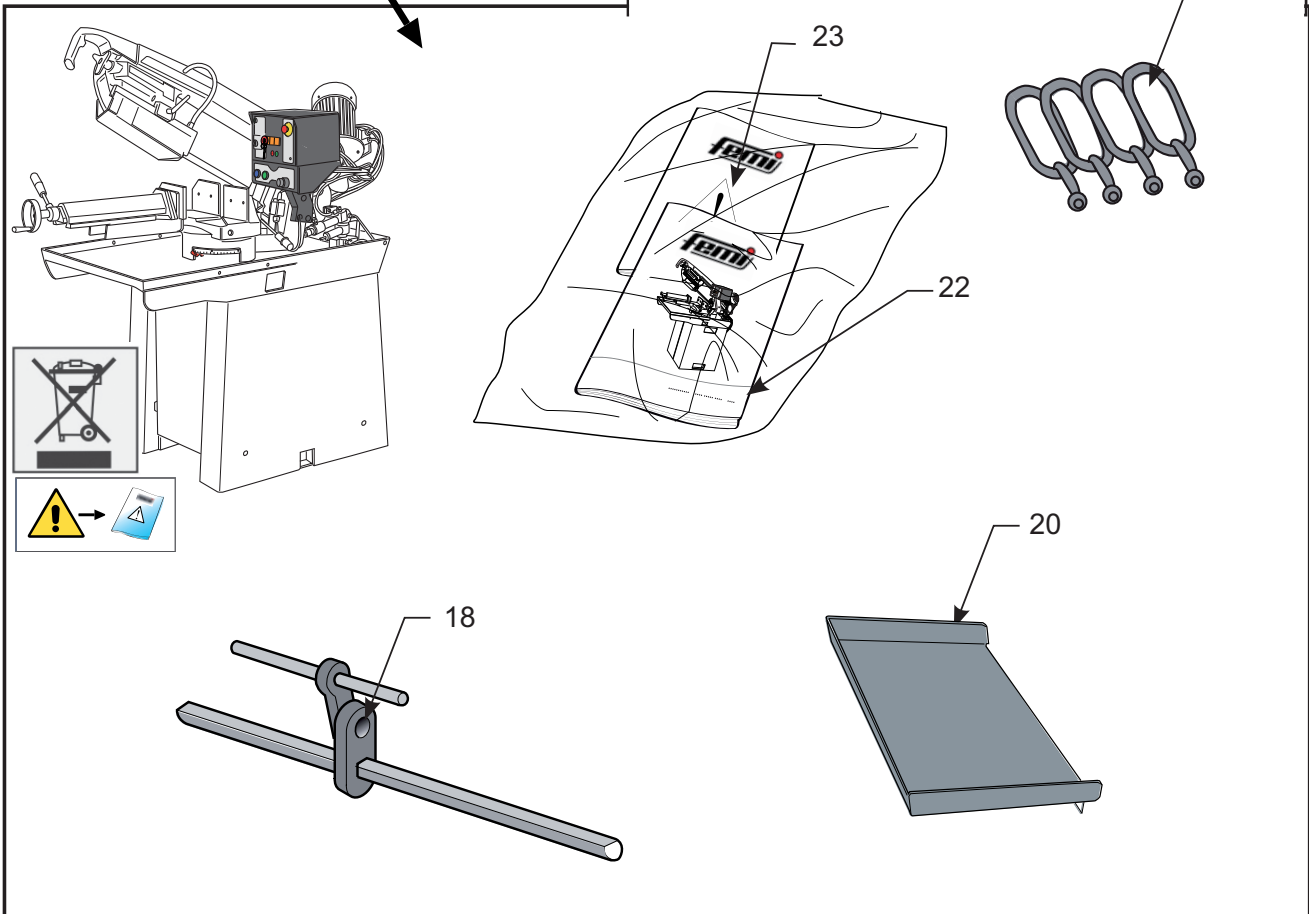
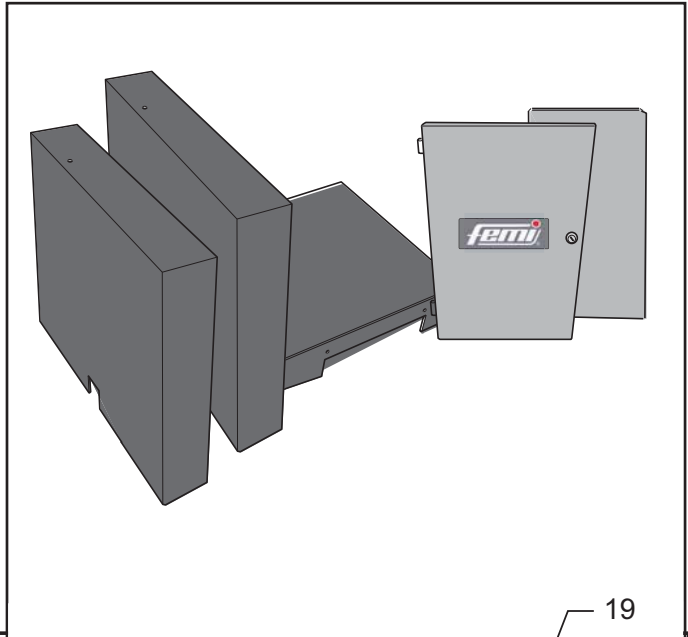
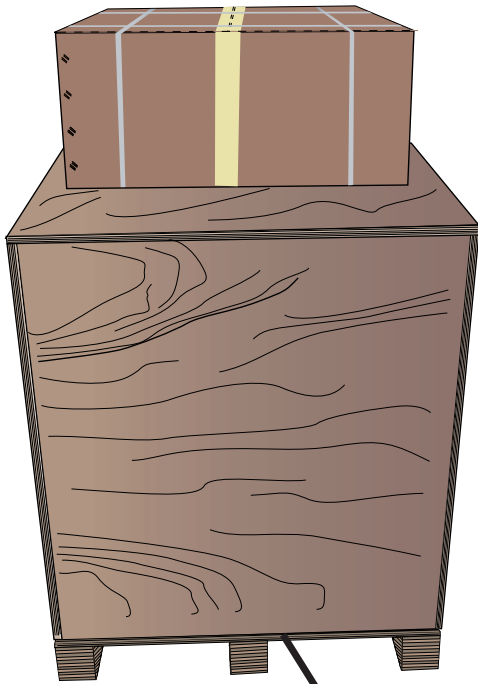
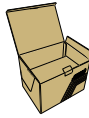
TR

1. Kumanda kolu
2. Bıçak gerilim çarkı
3. Hareketli bıçak kılavuzu
4. Makine gövdesi
5. Bıçak ağızı
6. Motor
7. Kumanda panosu
8. Ana şalter
9. Tartım grubu
10. Döner destek
11. Soğutma devresi pompası
12. Taban tank
13. Kaide

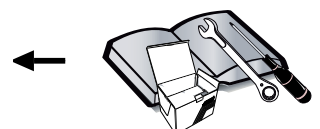
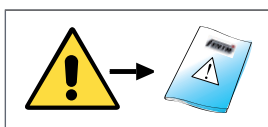
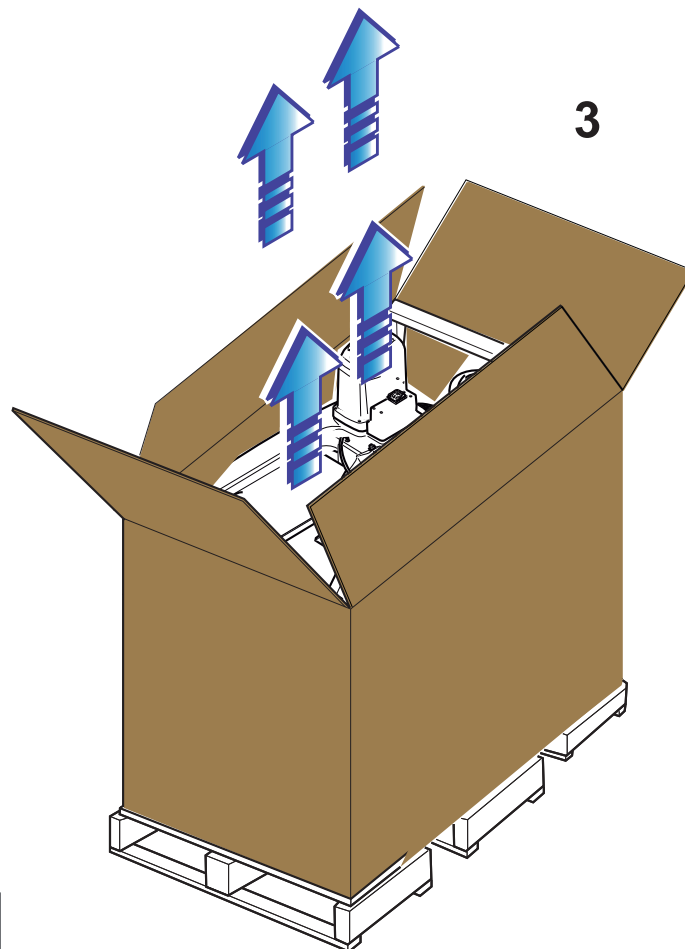
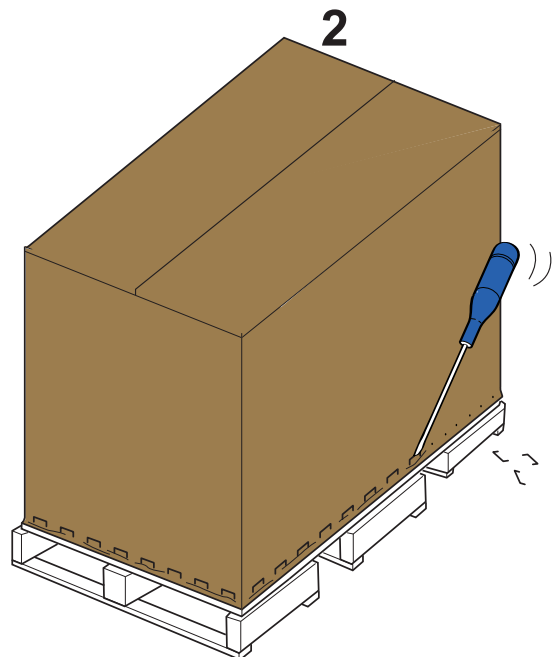
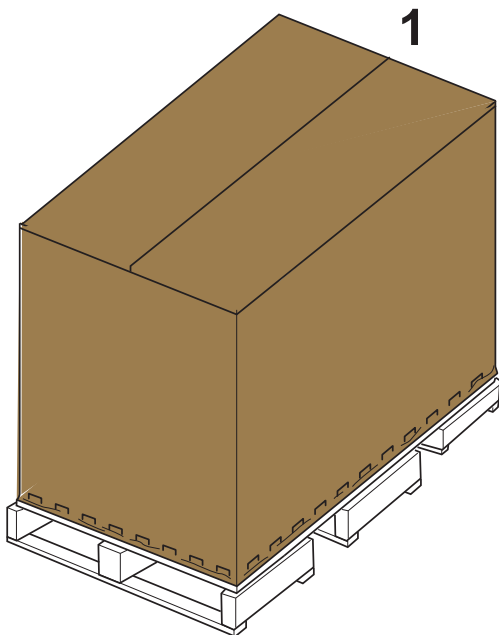
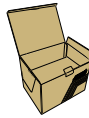


14. İşkence tahriki
15. Hızlı kilitleme kolu
16. İşkence
17. Acil durum düğmesi
18. Durdurucu
19. Kaldırma mapaları
20. Sıçramayı siperlik levhası
21. Parça dayama aparatı
22. Kullanma kılavuzu
23. "GÜVENLİKLE İLGİLİ GENEL KURALLAR" Kılavuzu

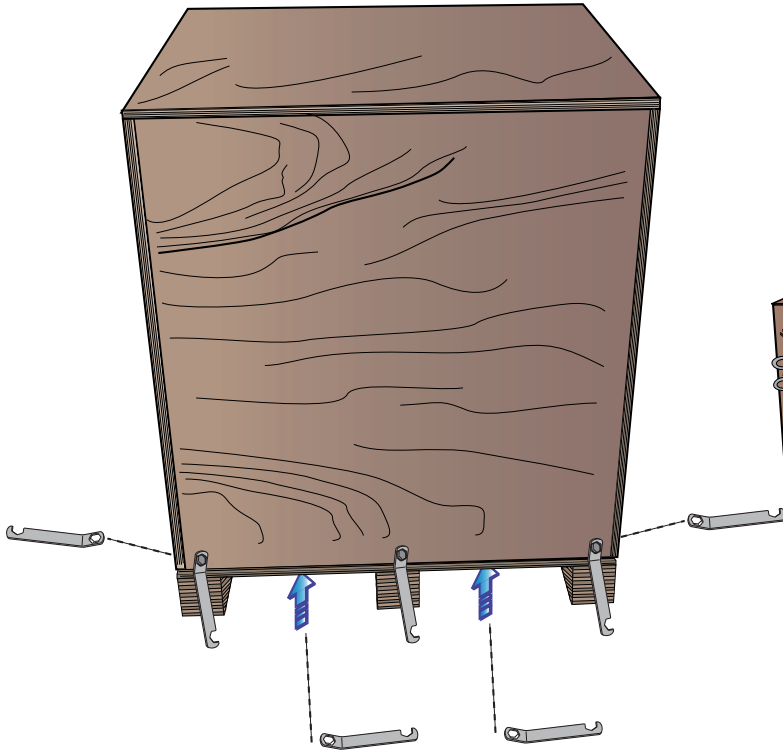
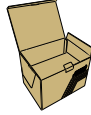




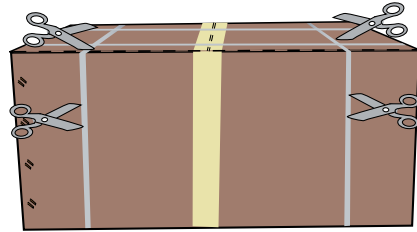
1750-2200



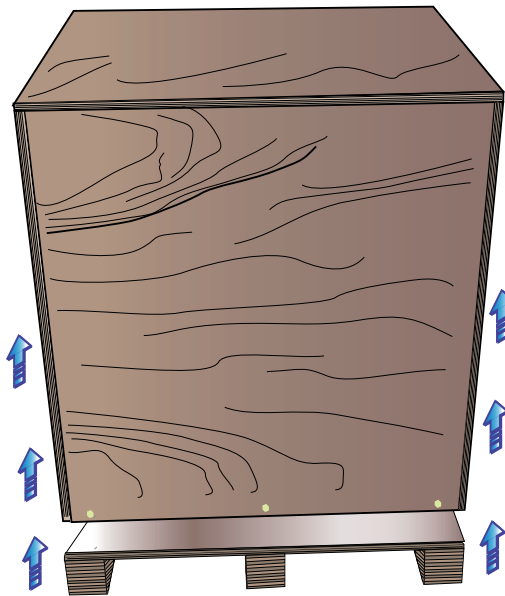
1



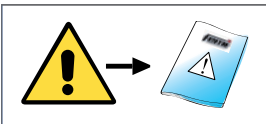
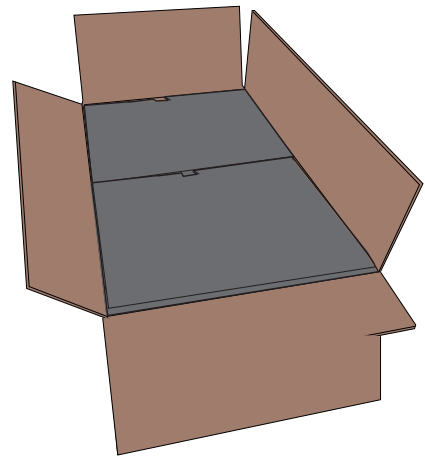
2

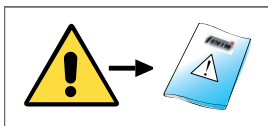
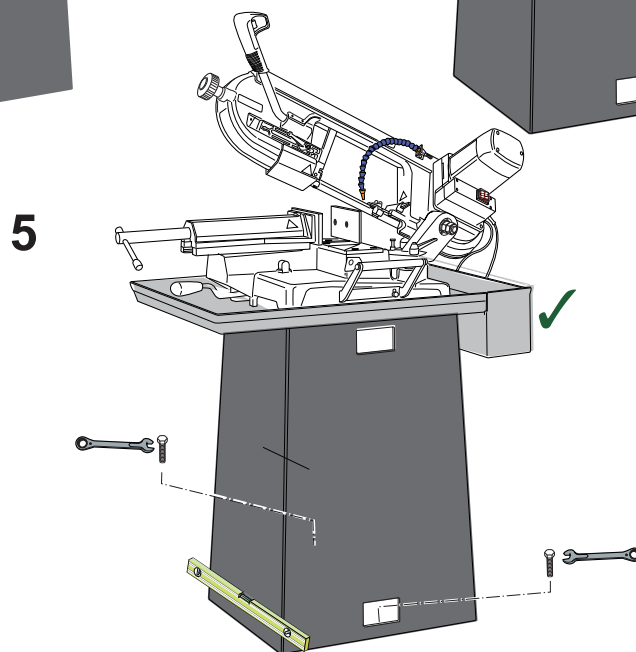
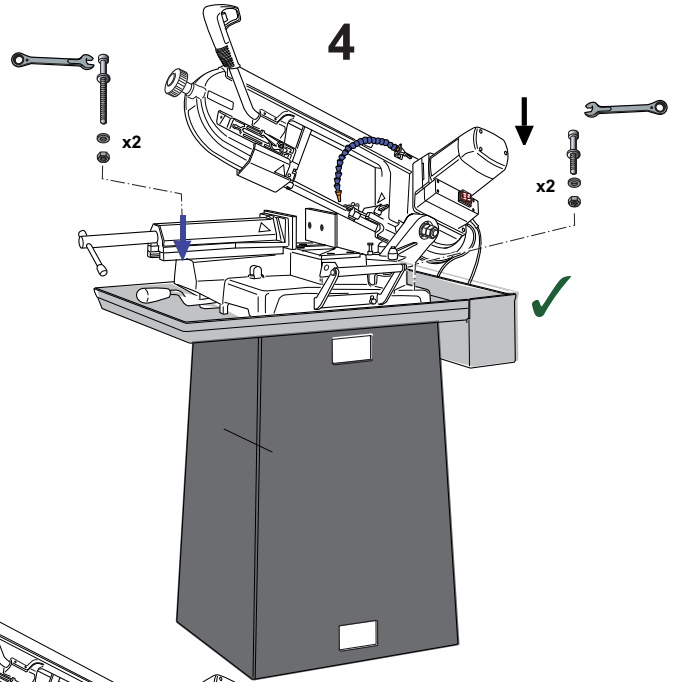
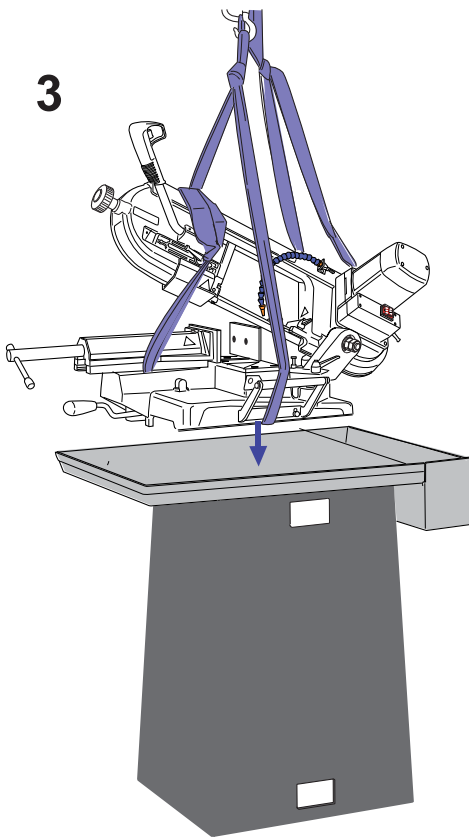
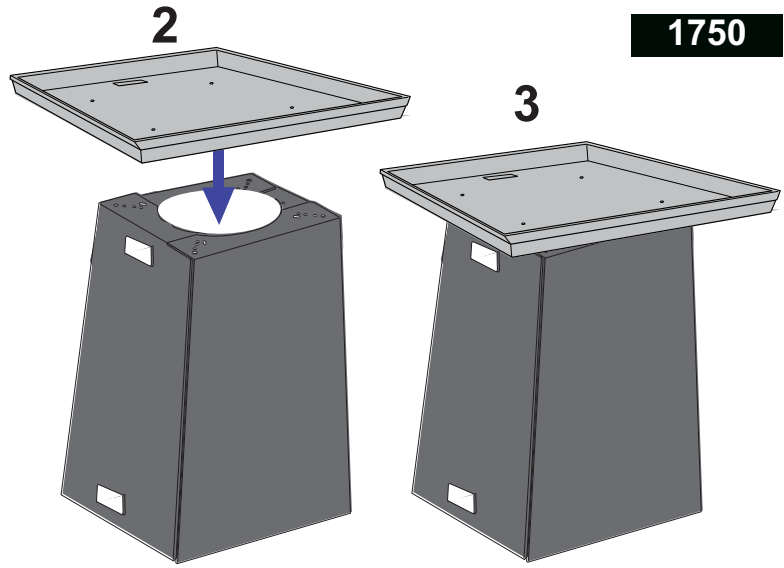
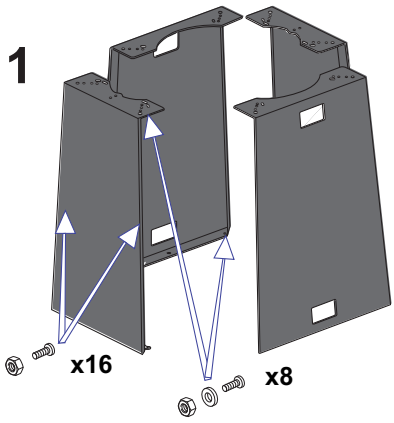


3

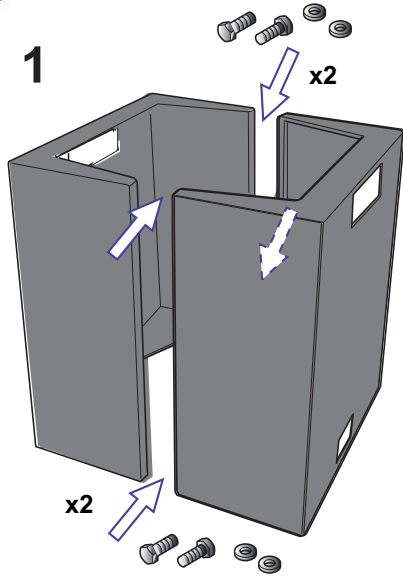


4

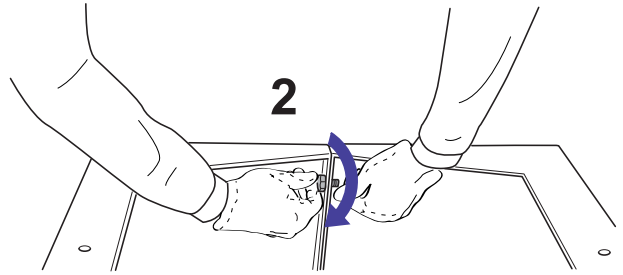




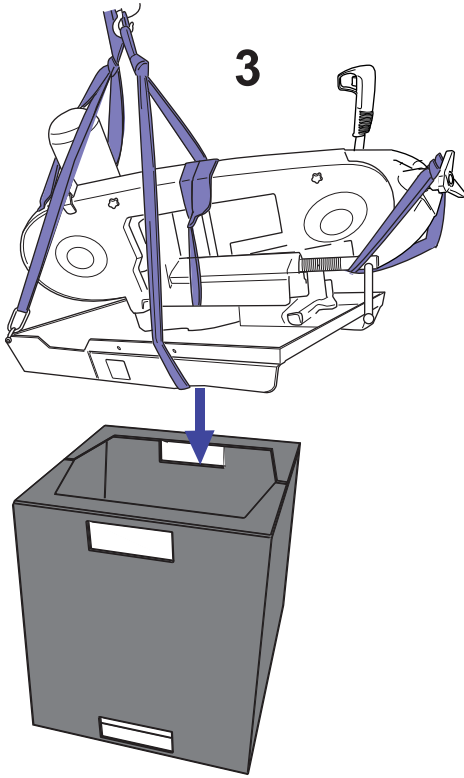
1



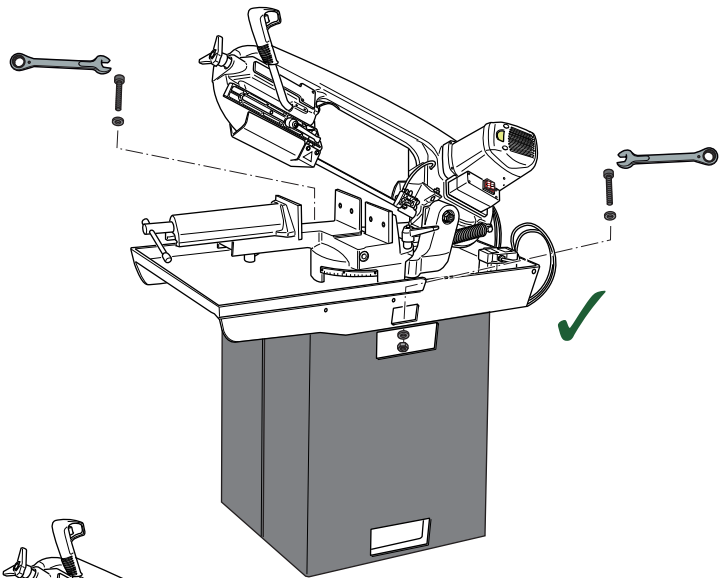
2



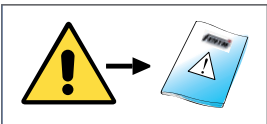
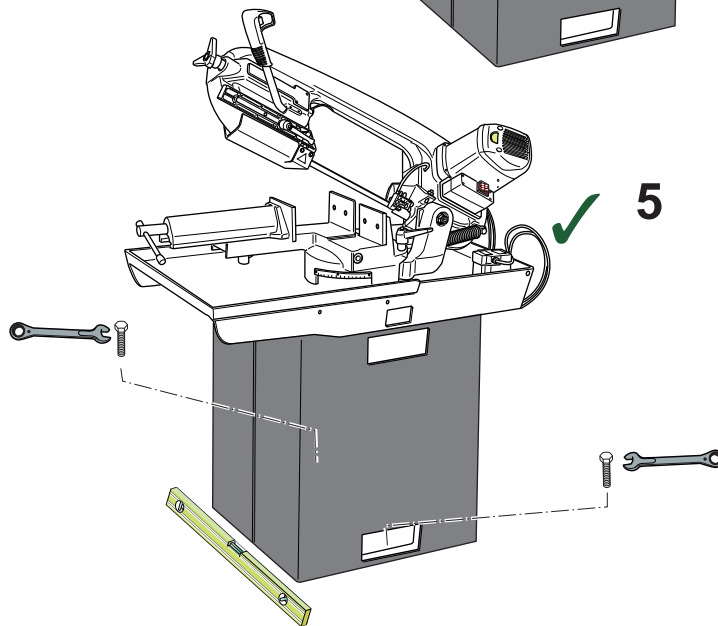
3



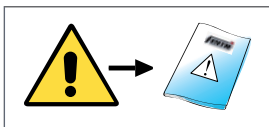
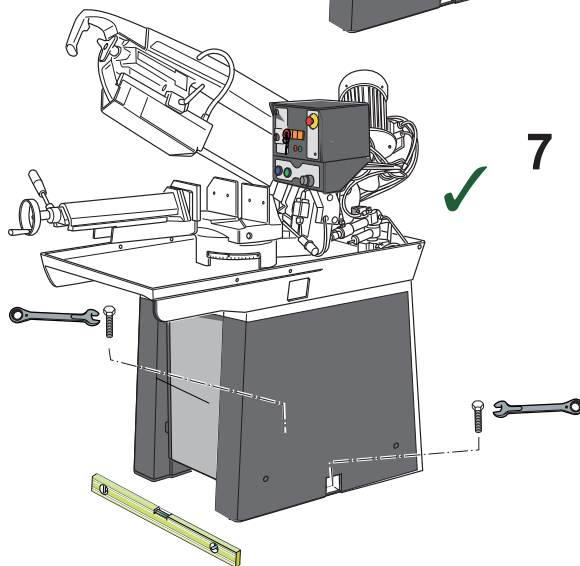
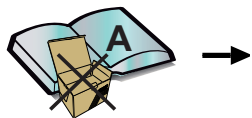
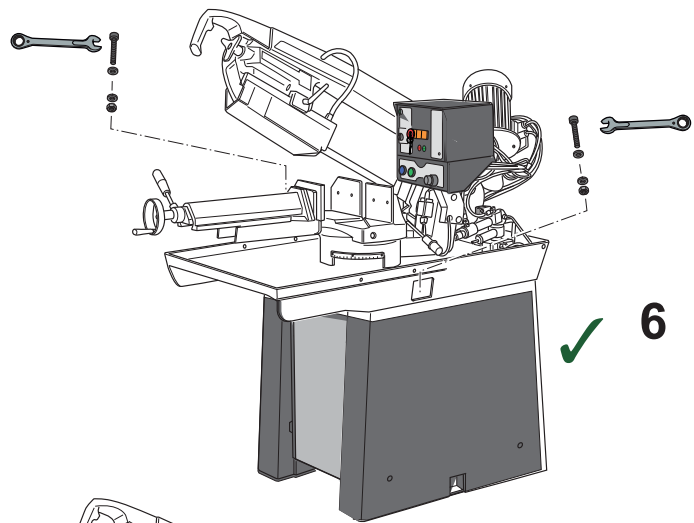
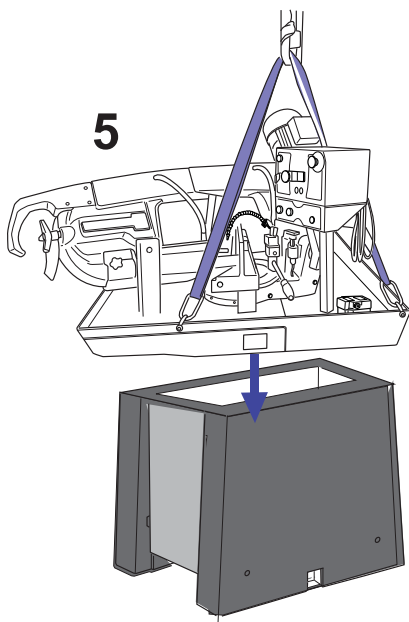
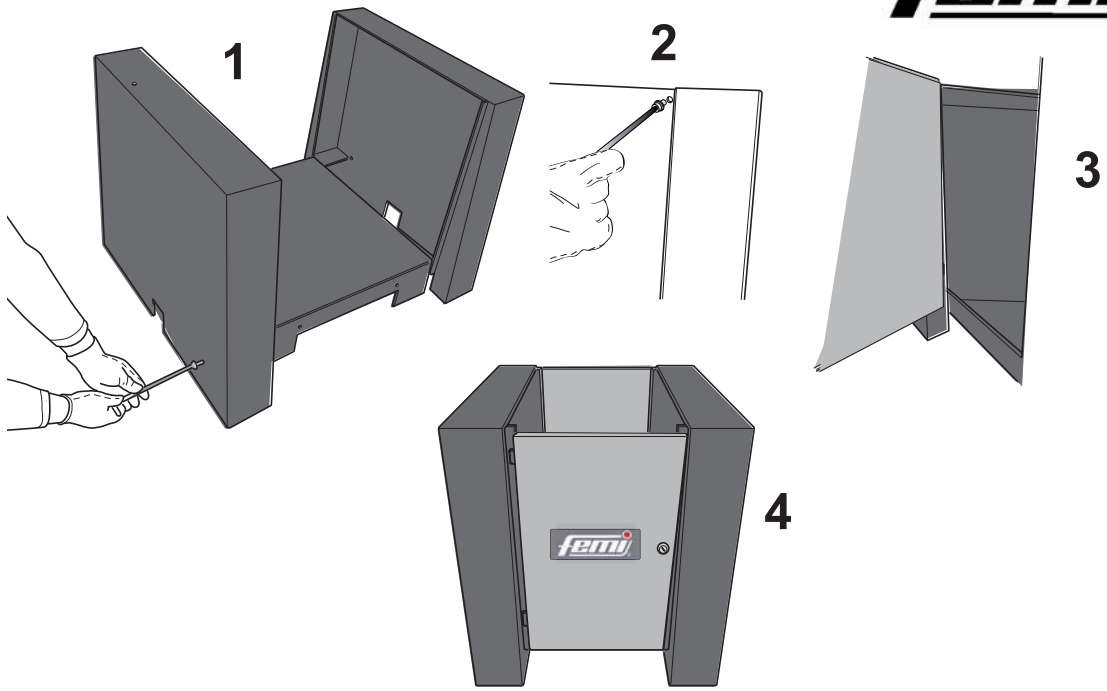
4

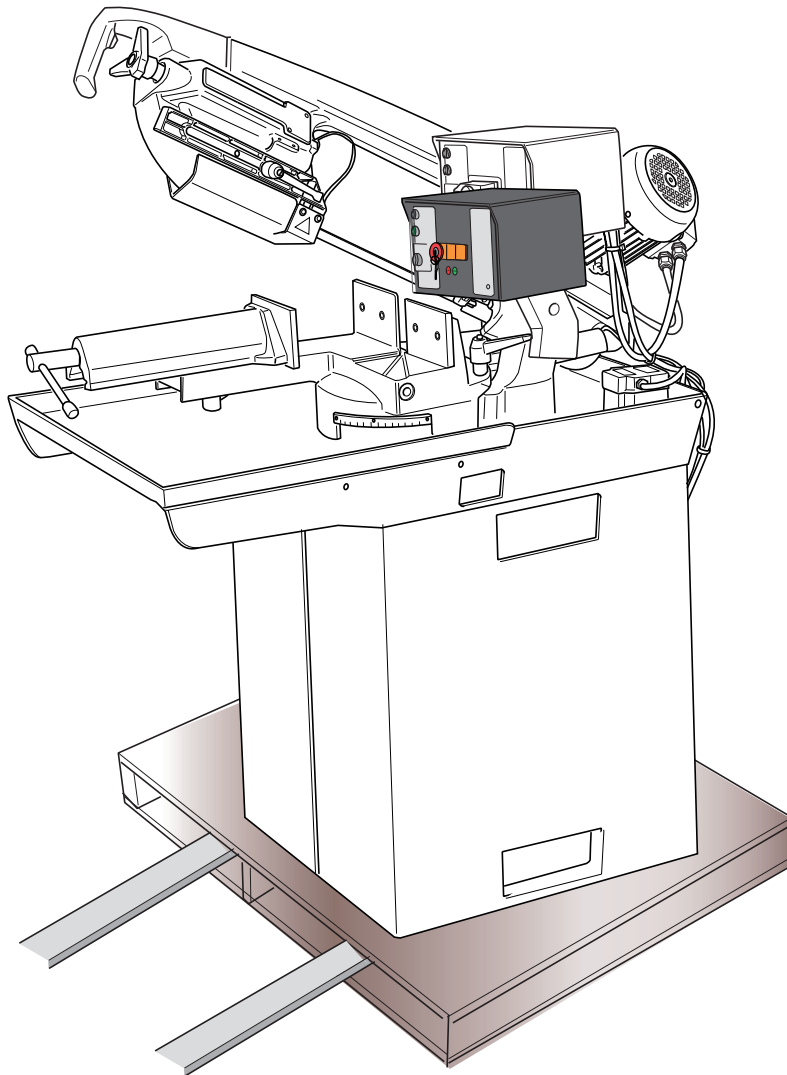
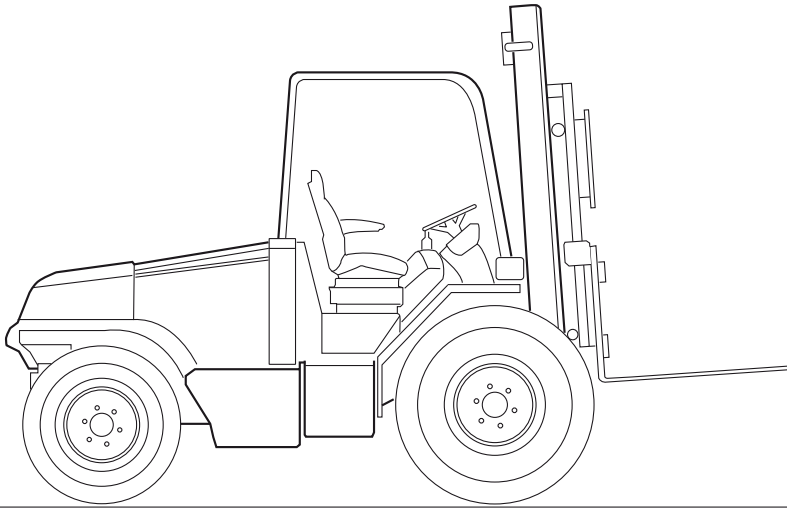


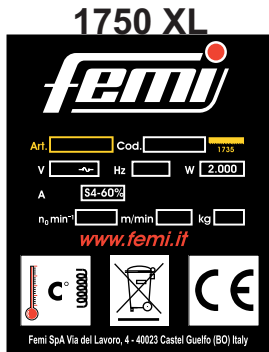
5



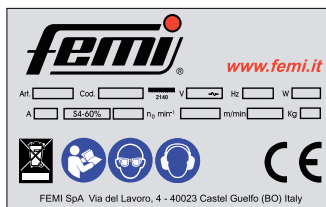
2600



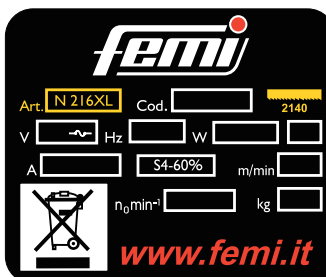




**2200 XL
2200DA XL**



N216 XL



IT Indicazione caratteristiche e dati motore S4-60%

Servizio del motore intermittente periodico con avviamento, con un tempo di funzionamento a carico costante alla potenza indicata (6 min) e un tempo di riposo (4 min).

EN Indication of motor characteristics and motor data S4-60%

Intermittent periodic duty-type with starting, time of operation at constant load at the power indicated (6 min) and a rest time (4 min).

DE Angabe der Motoreigenschaften und -daten S4-60%

Intermittierender, periodischer Motorbetrieb mit Start, mit einer Betriebszeit bei konstanter Belastung und angegebener Leistung von (6 min) und einer Ruhezeit von (4 min).

FR Indication des caractéristiques et des données du moteur S4-60%

Service intermittent périodique à démarrage du moteur, avec un temps de fonctionnement à charge constante, à la puissance indiquée à (6 min) et un temps de repos à (4 min).

ES Características y datos del motor S4-60%

Funcionamiento del motor intermitente periódico con arranque, tiempo de funcionamiento con carga constante a la potencia indicada (6 min) y pausa de (4 min).

PT Indicação das características e dados do motor S4-60%

Funcionamento do motor intermitente periódico com arranque, com um tempo de funcionamento com carga constante à potência indicada de (6 min.) e um tempo de repouso de (4 min.).

NL Eigenschappen en gegevens S4-60%-motor

Intermitterend periodiek motorbedrijf met start, met een werkingstijd bij constante belasting op het aangegeven vermogen van (6 min) en een rusttijd van (4 min).

FI S4-60%-moottorin tiedot ja ominaisuudet

Jaksollinen käynnistyskäyttö, ilmoitetulla teholla tapahtuvan jatkuvan kuormituksen toiminta-aika on (6 min) ja lepoaika (4 min).

DA Motorens specifikationer og data S4-60%

Impulsmotorens periodiske ydelse med start, med et driftsidsrum ved konstant belastning ved den anførte effekt (6 min) og et hviletidsrum (4 min).

SE Egenskaper och data för motor S4-60%

Periodiskt återkommande motordrift med start, med en drifttid med konstant belastning vid angiven effekt på (6 min) och en viloperiod på (4 min).

NO Beskrivelse av S4-60%-motorens egenskaper og data

Periodisk vekslende motordrift med oppstart, med en driftstid ved konstant belastning ved angitt motoreffekt på (6 min) og en pause på (4 min).

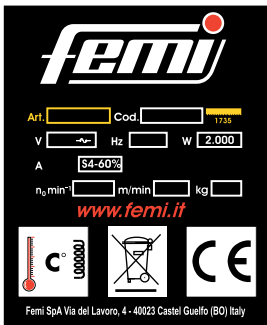
PL Charakterystyka i dane techniczne silnika S4-60%

Praca okresowa przerywana z rozruchem; czas pracy ze stałym obciążeniem przy wskazanej mocy: (6 min), czas postoju: (4 min).

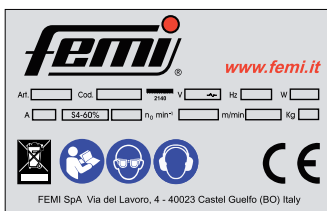
RU Характеристики и данные двигателя S4-60%

Режим работы двигателя прерывистый периодический, продолжительность работы при постоянной нагрузке с указанной мощностью (6 мин.) и пауза (4 мин.).

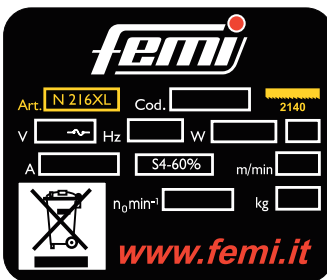
1750 XL



2200 XL 2200DA XL



N216 XL



IT Indicazione caratteristiche e dati motore S4-60%

Servizio del motore intermittente periodico con avviamento, con un tempo di funzionamento a carico costante alla potenza indicata (6 min) e un tempo di riposo (4 min).

BG Посочване на характеристиките и данни за двигателя S4-60%

Периодична работа на двигател с прекъснато действие, с работно време при постоянно натоварване, при посочената мощност (6 минути) и с време на покой при (4 минути).

HR Značajke i podaci o motoru S4-60%

Povremeno i periodično servisiranje motora s pokretanjem, vremenom rada pod stalnim opterećenjem uz snagu od (6 min) i vremenom prekida rada od (4 min).

SR Oznaka karakteristika i podaci motora S4-60%

Periodično servisiranje motora pri pokretanju, uz vreme funkcionisanja pri stalnom opterećenju i naznačenoj snazi od (6 min) i uz vreme mirovanja od (4 min).

EL Υπόδειξη χαρακτηριστικών και στοιχείων κινητήρα S4-60%

Λειτουργία του κινητήρα με διαλείμματα, με χρόνο λειτουργίας σταθερού φορτίου στην ισχύ που υποδεικνύεται (6 min) και χρόνο ανάπαυσης (4 min).

LV Dzinēja raksturlielumi un dati S4-60%

Dzinēja periodiska darbība ar pārtraukumiem, ieskaitot iedarbināšanu, darbību ar nemainīgu slodzi ar norādīto jaudu (6 min) un atpūtas laiku (4 min).

LT Savybių išvardijimas ir variklio duomenys S4-60%

Variklio veikimas su pertraukomis ir reguliariai išjungiant, esant pastoviam krūviui ir nurodytai galiai, veikimo laikas yra (6 min), o prastovos laikas yra (4 min).

RO Indicarea caracteristicilor și a datelor motorului S4-60%

Funcționare motorului intermitentă, periodică, cu pornire, cu un timp de funcționare cu sarcină constantă la puterea indicată de (6 min.) și un timp de repaus de (4 min.).

SK Charakteristiky a údaje o motore S4-60%

Motor má prerušované periodické zaťažovanie pri štartovaní, pričom doba prevádzky s konštantným zaťažením pri uvedenom výkone je (6 min) a doba odpočinku (4 min).

HU S4-60% motor jellemzői és adatai

Szakaszosan működtethető motor indítással, a feltüntetett állandó terhelési teljesítmény mellett (6 perc) működési idővel és (4 perc) pihentetési idővel.

ET Mootori omadused ja andmed S4-60%

Käivitusega vahelduvkäit-tüüpi mootor, tööaeg pideva koormusega on toitevõimsusel (6 min) ning puhkeaeg on toitevõimsusel (4 min).

CZ Vlastnosti a údaje o motoru S4-60%

Motor má přerušované periodické zatěžování při startu, přičemž doba provozu s konstantním zatížením při uvedeném výkonu je (6 min) a doba odpočinku (4 min).

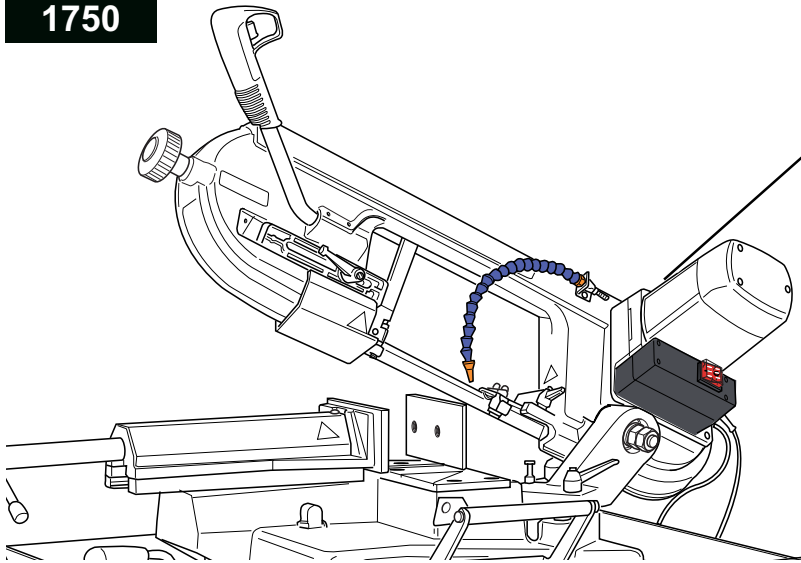
SL Značilnosti in podatki motorja S4-60%

Prekinjevano periodično obratovanje motorja z zagonom, s časom delovanja pri stalni obremenitvi z navedeno močjo (6 min) in časom mirovanja (4 min).

TR S4-60% motorunun özellikleri ve verileri

Çalıştırılmalı periyodik fasıllı motor işleyişi, belirtilen güçte sabit yük ile çalışma süresi (6 dak) ve dinlenme süresi (4 dak).

1750



femi

Art. Cod. 1750

V Hz W 2.000

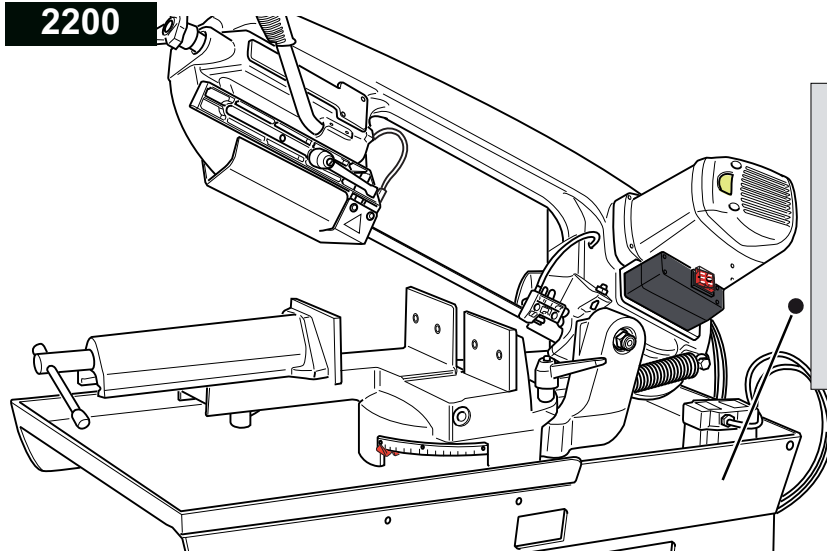
A S4-60%

n_0 min⁻¹ m/min kg

www.femi.it

Femi SpA Via del Lavoro, 4 - 40023 Castel Guelfo (BO) Italy

2200



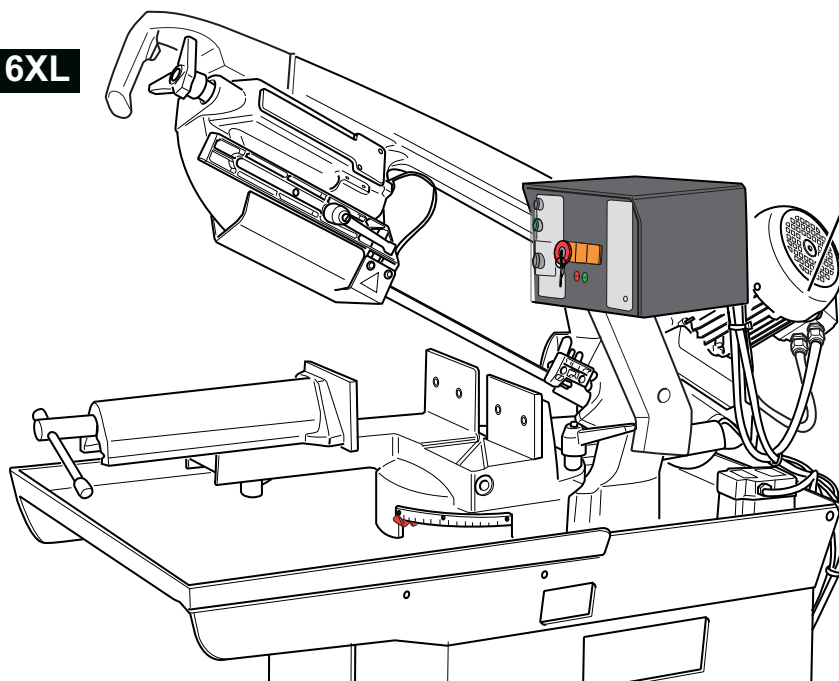
femi www.femi.it

Art. Cod. 2140 V Hz W

A S4-60% n_0 min⁻¹ m/min Kg

FEMI SpA Via del Lavoro, 4 - 40023 Castel Guelfo (BO) Italy

N216XL



femi

Art. **N 216XL** Cod. 2140

V Hz W

A S4-60% m/min

n_0 min⁻¹ kg

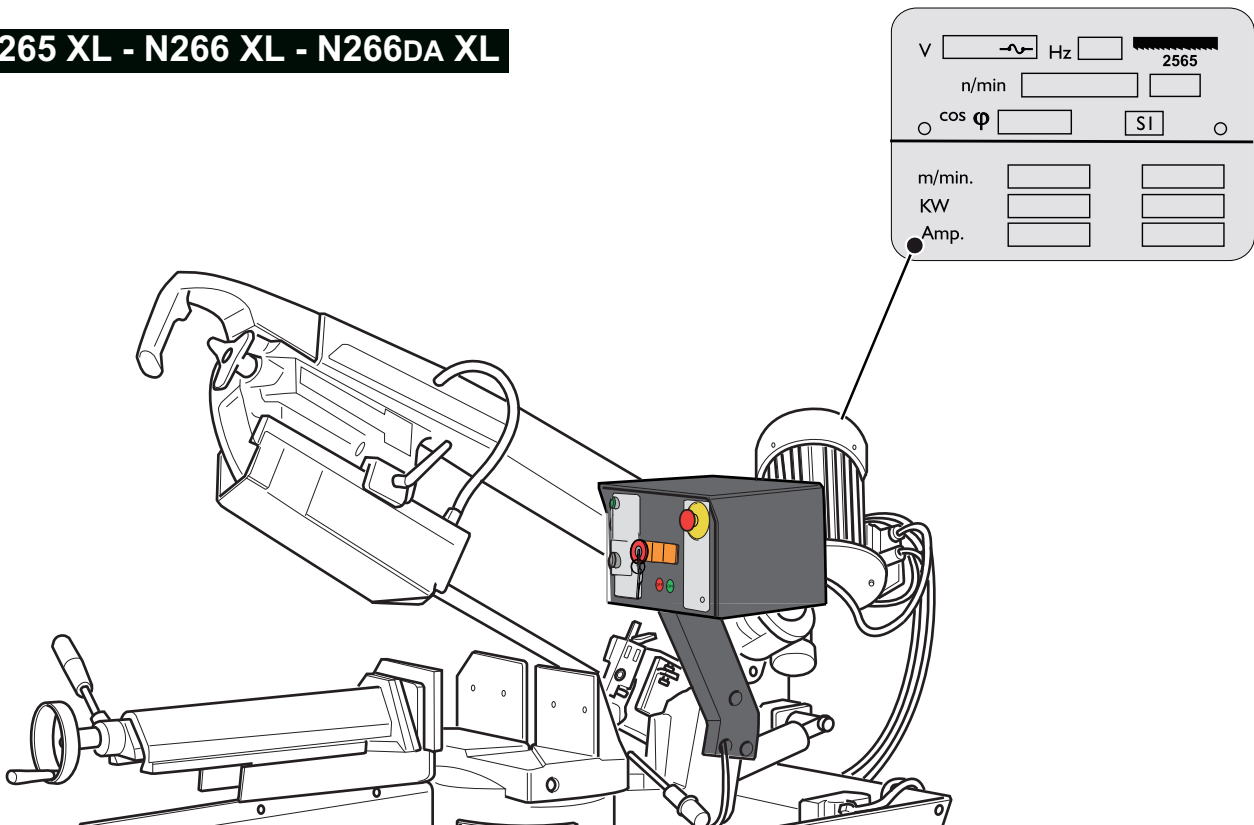
www.femi.it

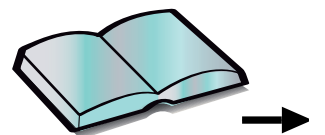
**N265 XL
N266 XL
N266DA XL**

V	<input type="text"/>	Hz	<input type="text"/>	<input type="text"/>	2565
n/min	<input type="text"/>				
cos φ	<input type="text"/>		SI		
m/min.	<input type="text"/>				
KW	<input type="text"/>				
Amp.	<input type="text"/>				

- IT Indicazione caratteristiche e dati motore
- EN Indication of motor characteristics and motor data
- DE Angabe der Motoreigenschaften und -daten
- FR Indication des caractéristiques et des données du moteur
- ES Características y datos del motor
- PT Indicação das características e dados do motor
- NL Eigenschappen en gegevens motor
- FI Moottorin tietoja ja ominaisuuDET
- DA Angivelse motorens egenskaber og data
- SV Egenskaper och data för motor
- NO Beskrivelse motorens egenskaper og data
- PL Charakterystyka i dane techniczne silnika
- RU Характеристики и данные двигателя
- BG Посочване на характеристиките и данни за двигателя
- HR Značajke i podaci o motoru
- SR Označavanje karakteristika i podaci o motoru
- EL Υπόδειξη χαρακτηριστικών και στοιχείων κινητήρα
- LV Dzinēja raksturlielumi un dati
- LT Savybių išvardijimas ir variklio duomenys
- RO Indicarea caracteristicilor și a datelor motorului
- SK Indikáciavlastností a údajov o motore
- HU Motor jellemzői és adatai
- ET Mootori omadused ja andmed
- CS Indikacevlastností a údajů o motoru
- SL Značilnosti in podatki motorja
- TR Motorunun özellikleri ve verileri

N265 XL - N266 XL - N266DA XL







(IT) Utilizzo dispositivi di protezione individuali (EN) Use personal protective equipment (DE) Benutzung persönlicher Schutzausrüstungen (FR) Utilisation de dispositifs de protection individuelle (ES) Uso de equipos de protección individual (PT) Utilização de equipamentos de proteção individual (NL) Gebruik persoonlijke bescherming (FI) Henkilösuojainten käyttö (DA) Brug af personlige værnemidler (SV) Användning av personlig skyddsutrustning (NO) Bruk av personlig verneutstyr (PL) Wykorzystanie środków ochrony indywidualnej (RU) Использование средств индивидуальной защиты (BG) Използване на лични предпазни средства (HR) Uporaba osobne zaštitne opreme (SR) Korišćenje ličnih zaštitnih sredstava (EL) Χρήση μέσων ατομικής προστασίας (LV) Individuālo aizsardzības līdzekļu lietošana (LT) Asmeninių apsaugos priemonių naudojimas (RO) Utilizarea echipamentelor de protecție individuală (SK) Použitie osobných ochranných pracovných prostriedkov (HU) Egyéni biztonsági felszerelés használat (ET) Isikukaitsevahendite kasutamine (CS) Použití osobních ochranných pomůcek (SL) Uporaba osebne varovalne opreme (TR) Kişisel koruyucu ekipman kullanımı

1750

S mm	Z x 1'	Minimale	S mm	Z x 1'	Minimale
>50	4/6	40	2	<5	14
				>5<20	6/10
				>20	4/6
<50	6/10	50	3	INOX	30
				ALU	60
				ALU	80

2200

A	s	Mat.	m/1'	Nr.	0+4	3+6	5+8	>8
A<50	s25	Acc	60	4				
A≥50	re st		50	3				
A<50	s25	AL	80	6				
A≥50			60	5				
s<3	Acc		80	6				
3≤s<5	re st		60	4				
s<3	AL		80	6				
3≤s<5			60	3				
s<3			60	3				
3≤s<5	INOX		45	2				
A≥30	s23		35	1				

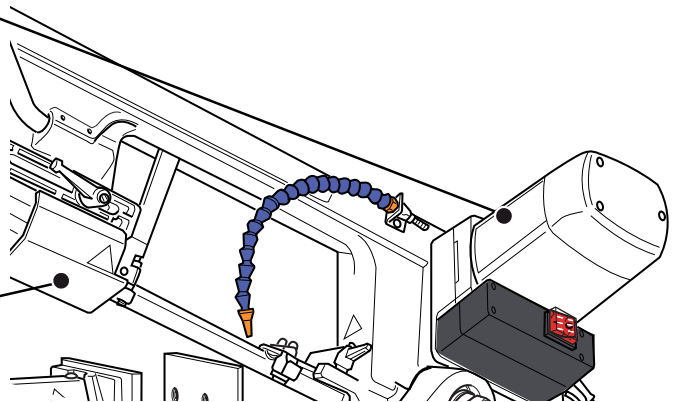
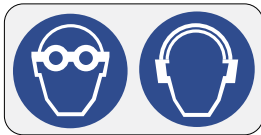
2600

S mm	Z x 1'	S mm	Z x 1'
<50	60	<3	60
		>3<10	60
		>5<20	60
		>20	30
>50	30	INOX	30
		ALU	60
		ALU	60

(IT) Velocità di taglio/avanzamento (EN) Cutting/feeding speed (DE) Schnitt-/Vorschubgeschwindigkeit (FR) Vitesse de coupe/avancement (ES) Velocidad de corte/avance (PT) Velocidade de corte/avanço (NL) Zaag-/beweegsnelheid (FI) Leikkuu-/etenemisnopeus (DA) Skære-/fremføringshastighed (SV) Kapnings-/frammatningshastighet (NO) Kappe- og fremdriftshastighet (PL) Prędkość cięcia/przesuwu taśmy (RU) Скорость реза/продвижения (BG) Скорост на рязане/придвижане (HR) Brzina rezanja/kretanja (SR) Brzina sečenja/napredovanja (EL) Ταχύτητα κοπής/προώθησης (LV) Griešanas/pārvietošanas ātrums (LT) Pjovimo/judėjimo į priekį greitis (RO) Viteza de tăiere/avans (SK) Rýchlosť rezu/posunu (HU) Vágási/haladási sebesség (ET) Lõike- / söötekiirus (CS) Rychlost řezu/posuvu (SL) Hitrost rezanja/napredovanja (TR) Kesme/ilerleme hızı

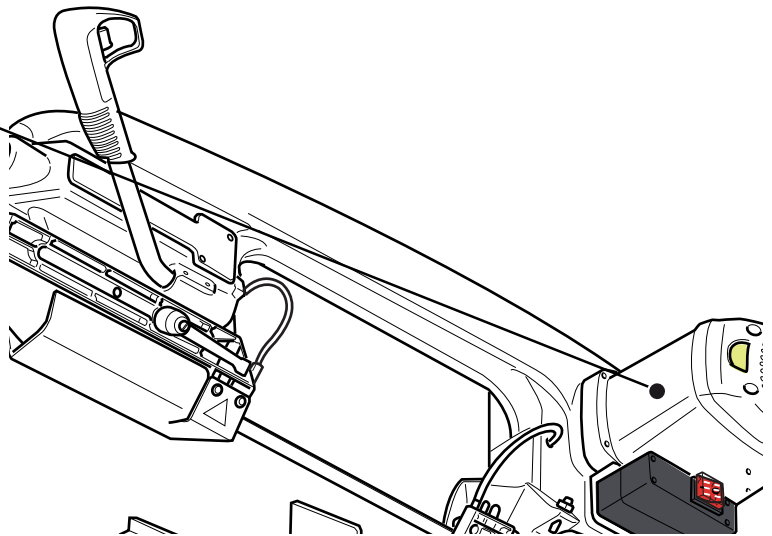
1750

S mm	Z x 1"	M/min	Nr.	S mm	Z x 1"	M/min	Nr.
>50	4/6	40	2	<5	14	70	5
				>5<20	6/10	60	4
				>20	4/6	50	3
<50	6/10	50	3	INOX		30	1
				ALU		60	5
				ALU		80	6



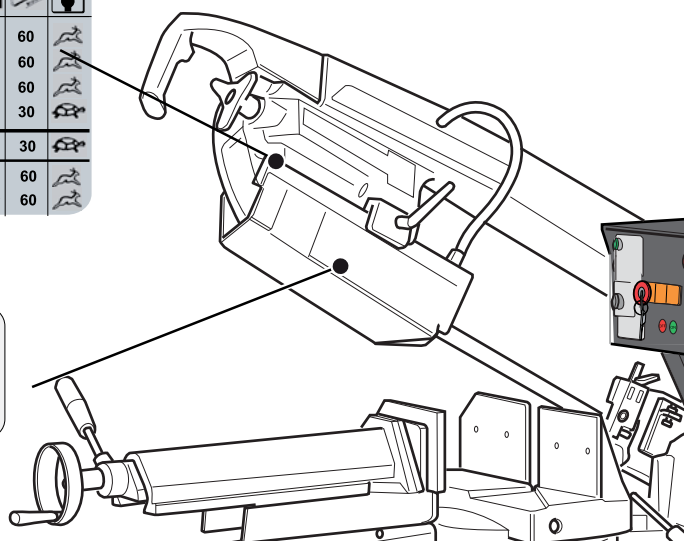
2200

A mm	s mm	Mat.	m/1"	Nr.	0+4	3+6	5+8	>8
A<50	s≥5	Acc	60	4				●
A≥50	s≥5	FE ST	50	3				●
A<50	s≥5	AL	80	6				●
A≥50	s≥5	AL	60	5				●
	s<3	Acc	80	6	●			
	3≤s≤5	FE ST	60	4		●		
	s<3	AL	80	6		●		
	3≤s≤5	AL	60	3			●	
	s<3	INOX	45	2	●			
A≥30	s≥3	INOX	35	1				●

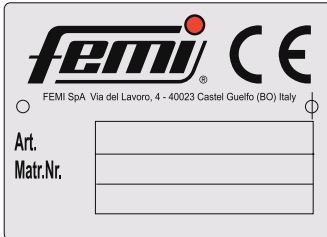


N216 XL - 2600

S mm	Z x 1"	M/min	Nr.	S mm	Z x 1"	M/min	Nr.
<50		60		<3		60	
				>3<10		60	
				>5<20		60	
>50		30		>20		30	
				INOX		30	
				ALU		60	
				ALU		60	

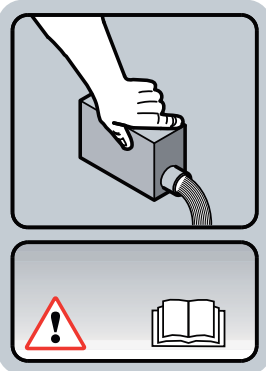


1750-2200-2600



(IT) Logo, simbolo CE, matricola, anno di costruzione (EN) Logo, CE symbol, Serial Number, Year of Manufacturer (DE) Logo, CE-Zeichen, Baunummer, Baujahr (FR) Logo, symbole CE, matricule, année de construction (ES) Logo, símbolo CE, nº de serie, año de fabricación (PT) Logótipo, símbolo CE, número de série, ano de fabrico (NL) Logo, symbool CE, serienummer, bouwjaar (FI) Logo, CE-merkintä, sarjanumero, valmistusvuosi (DA) Logo, CE-symbol, serienummer, byggeår (SV) Logga, CE-symbol, serienummer, tillverkningsår (NO) Logo, CE-merke, produksjonsår (PL) Logo, symbol CE, numer seryjny, rok produkcji (RU) Логотип, маркировка CE, заводской номер, год изготовления (BG) Запазен знак, символ CE, партида, година на производство (HR) Logo, oznaka CE, serijski broj, godina proizvodnje (SR) Logo, CE znak, serijski broj, godina proizvodnje (EL) Λογότυπο, σύμβολο CE, σειριακός αριθμός, έτος κατασκευής (LV) Logo, EK simbols, sērijas numurs, ražošanas gads (LT) Logotipas, „CE“ ženklas, serijos numeris, pagaminimo metai (RO) Logo, simbol CE, număr de serie, an de fabricație (SK) Logo, symbol CE, technický list, rok výroby (HU) Logó, CE jelzés, sorozatszám, gyártás éve (ET) Logo, CE-märk, registreerimisnumber, tootmisaasta (CS) Logo, symbol CE, výrobní číslo, rok výroby (SL) Logotip, znak CE, serijska številka, leto proizvodnje (TR) Logo, CE işareti, seri numarası, imalat yılı

1750-2200-2600

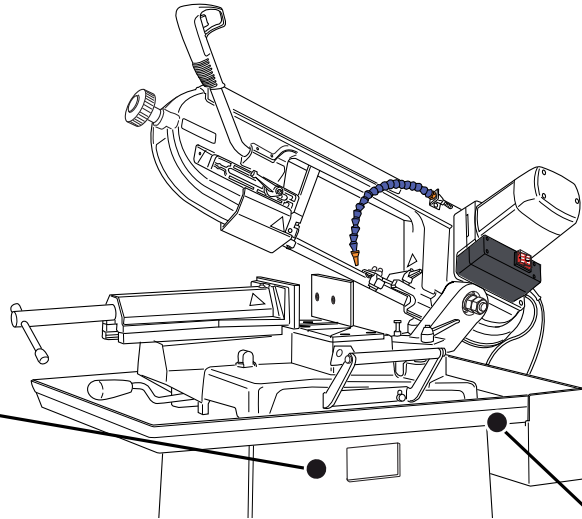


(IT) Lubrorefrigerante (EN) Cutting fluid (DE) Schmier-/Kühlflüssigkeit (FR) Lubro-réfrigérant (ES) Lubricante refrigerante (PT) Líquido lubrificante/refrigerante (NL) Smeer-koelmiddel (FI) Jäähdytysvoiteluaine (DA) Smøre- og kølevæske (SV) Smörj/kylmedel (NO) Kjølevæske (PL) Płyn chłodząco-smarujący (RU) Смазочно-охлаждающая жидкость (BG) Смазващо охлаждащ агент (HR) Rashladno podmazujuća tekućina (SR) Rashladno podmazujuća tečnost (EL) Λιπαντικό ψύξης (LV) Dzesēšanas šķidrums (LT) Tepimo ir aušinimo skystis (RO) Fluid de răcire și lubrifiere (SK) Chladiace médium (HU) Kenő-hűtő közeg (ET) Jahutusvedelik (CS) Mazací a chladičí kapalina (SL) Mazalno hladilno sredstvo (TR) Soğutma-yağlama maddesi

1750XL

femi **CE**
FEMI SpA Via del Lavoro, 4 - 40023 Castel Guelfo (BO) Italy

Art. _____
 Matr.Nr. _____

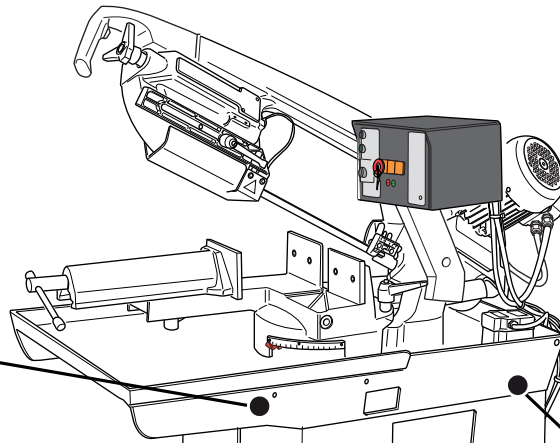


Lt 7 -10% oil

N216XL

femi **CE**
FEMI SpA Via del Lavoro, 4 - 40023 Castel Guelfo (BO) Italy

Art. _____
 Matr.Nr. _____

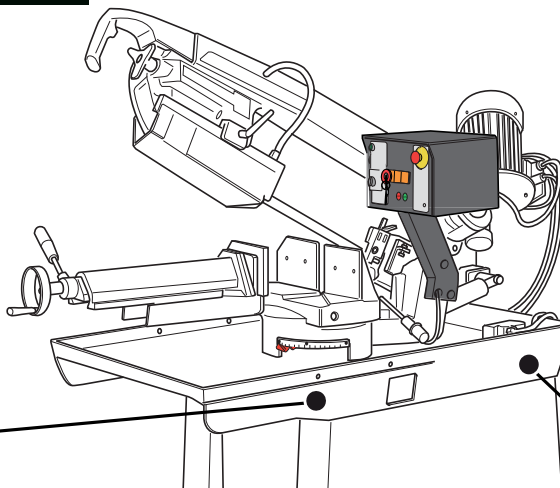


Lt 12 -10% oil

N265 XL - N266 XL - N266DA XL

femi **CE**
FEMI SpA Via del Lavoro, 4 - 40023 Castel Guelfo (BO) Italy

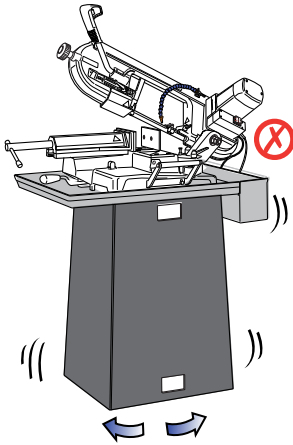
Art. _____
 Matr.Nr. _____



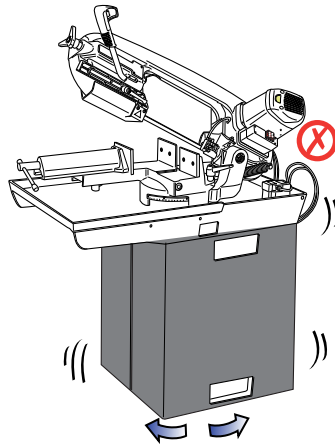
Lt 14 -10% oil



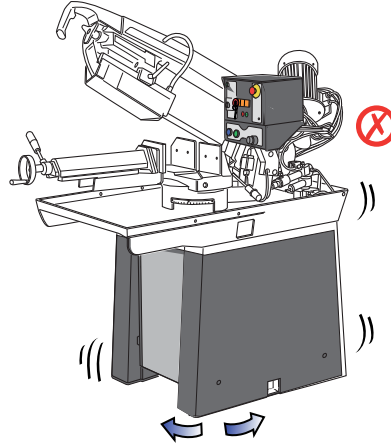
1750



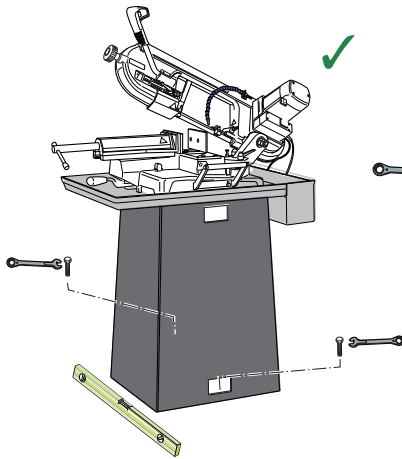
2200



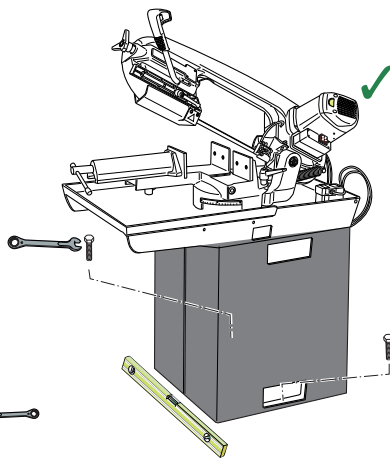
2600



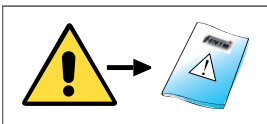
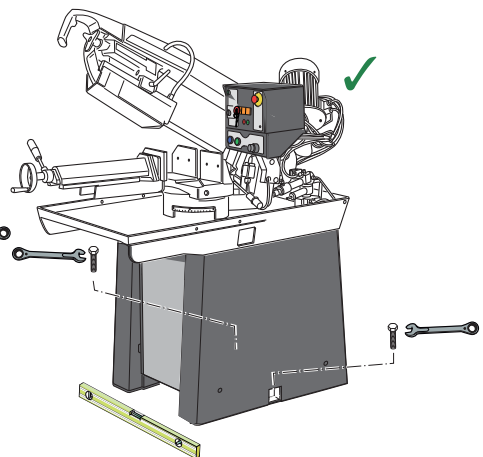
1750



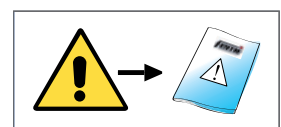
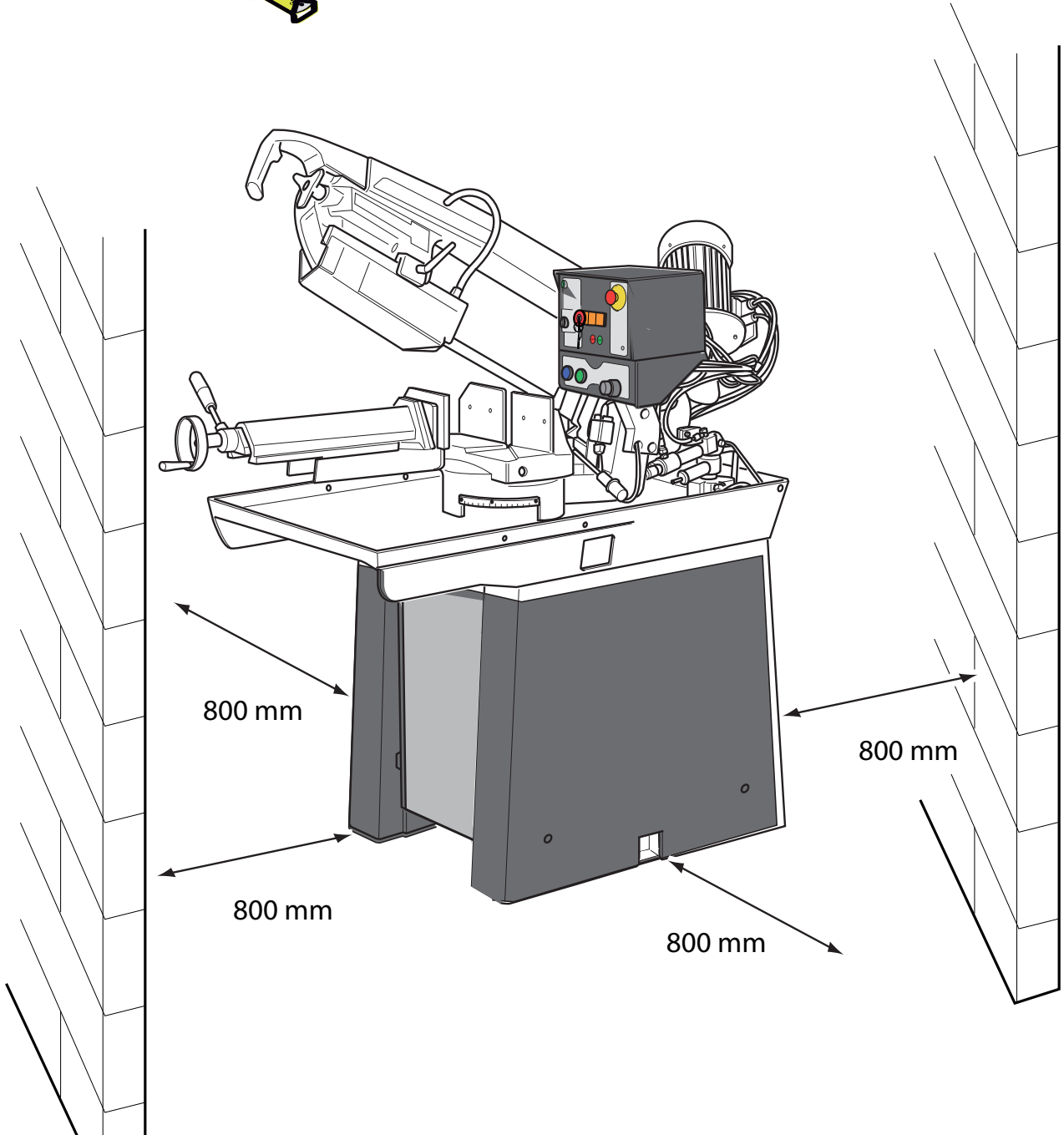
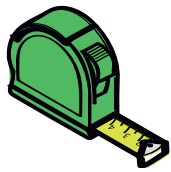
2200



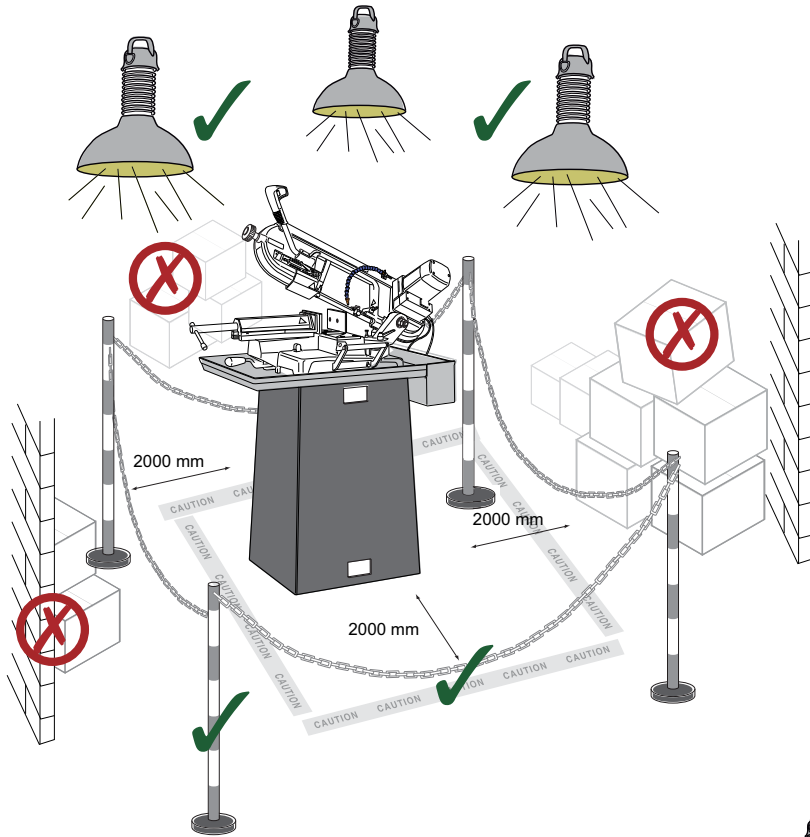
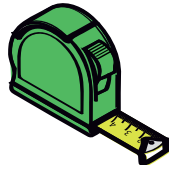
2600



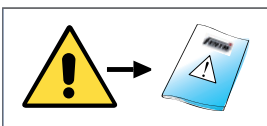
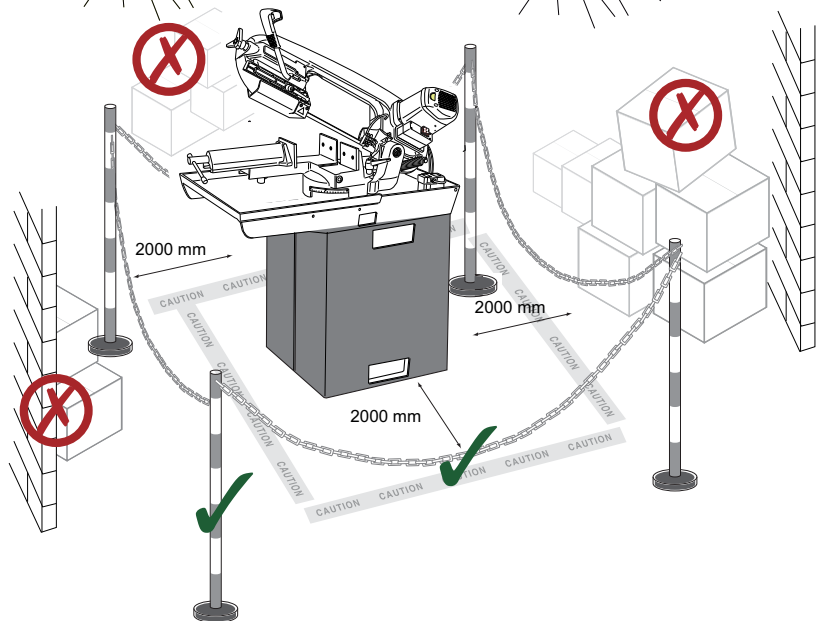
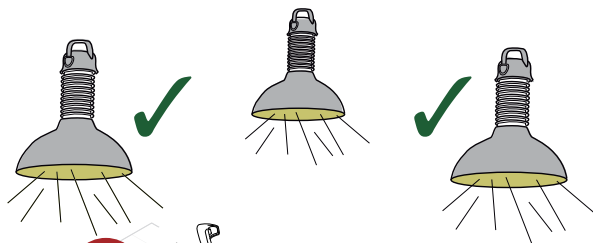
1750 - 2200 - 2600



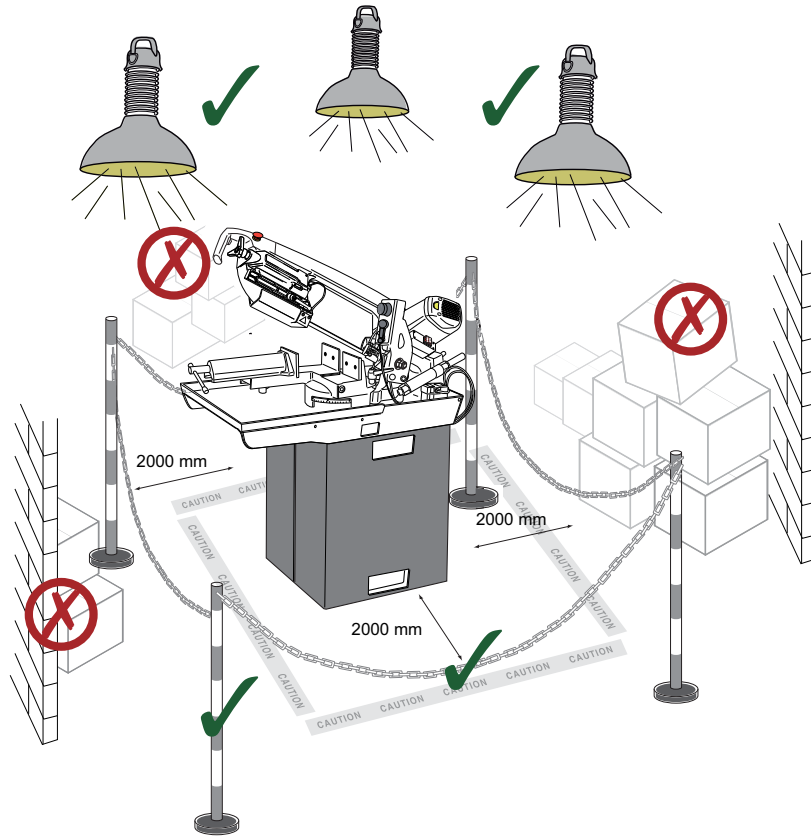
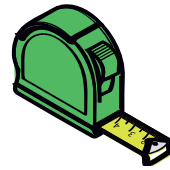
1750 XL



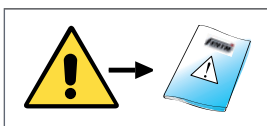
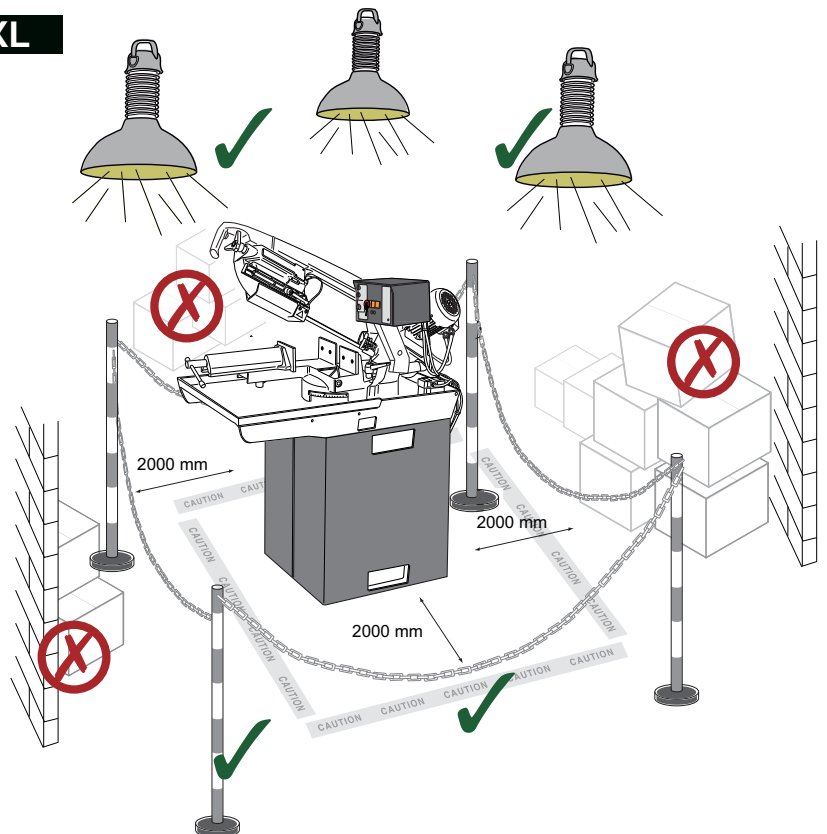
2200 XL



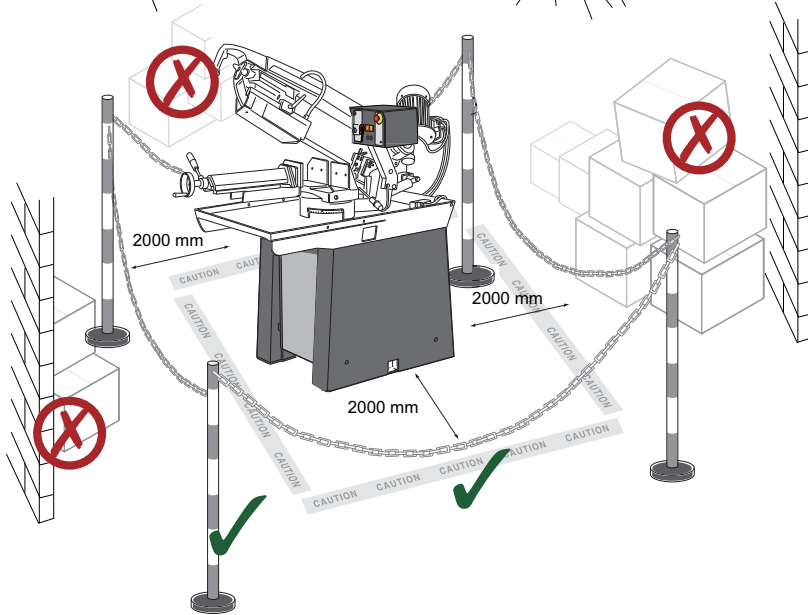
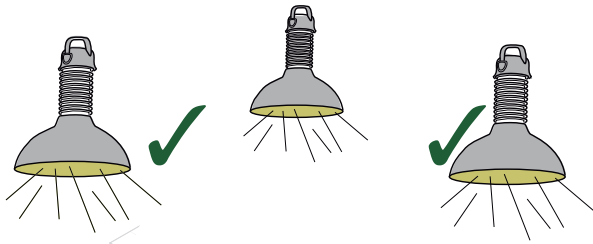
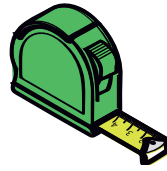
2200DA XL



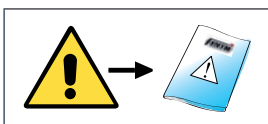
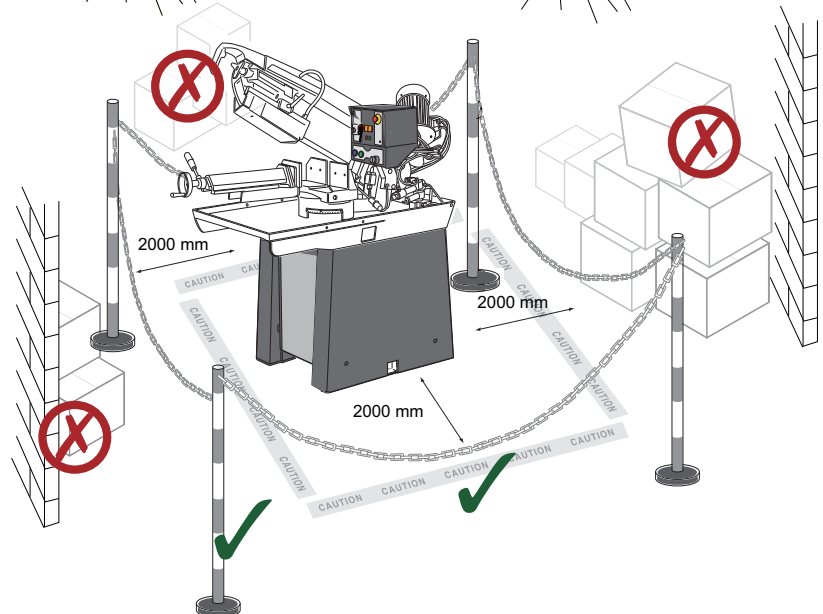
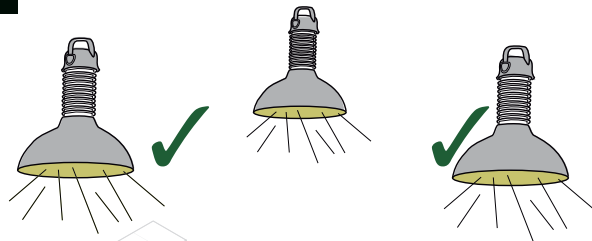
N216 XL



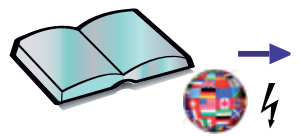
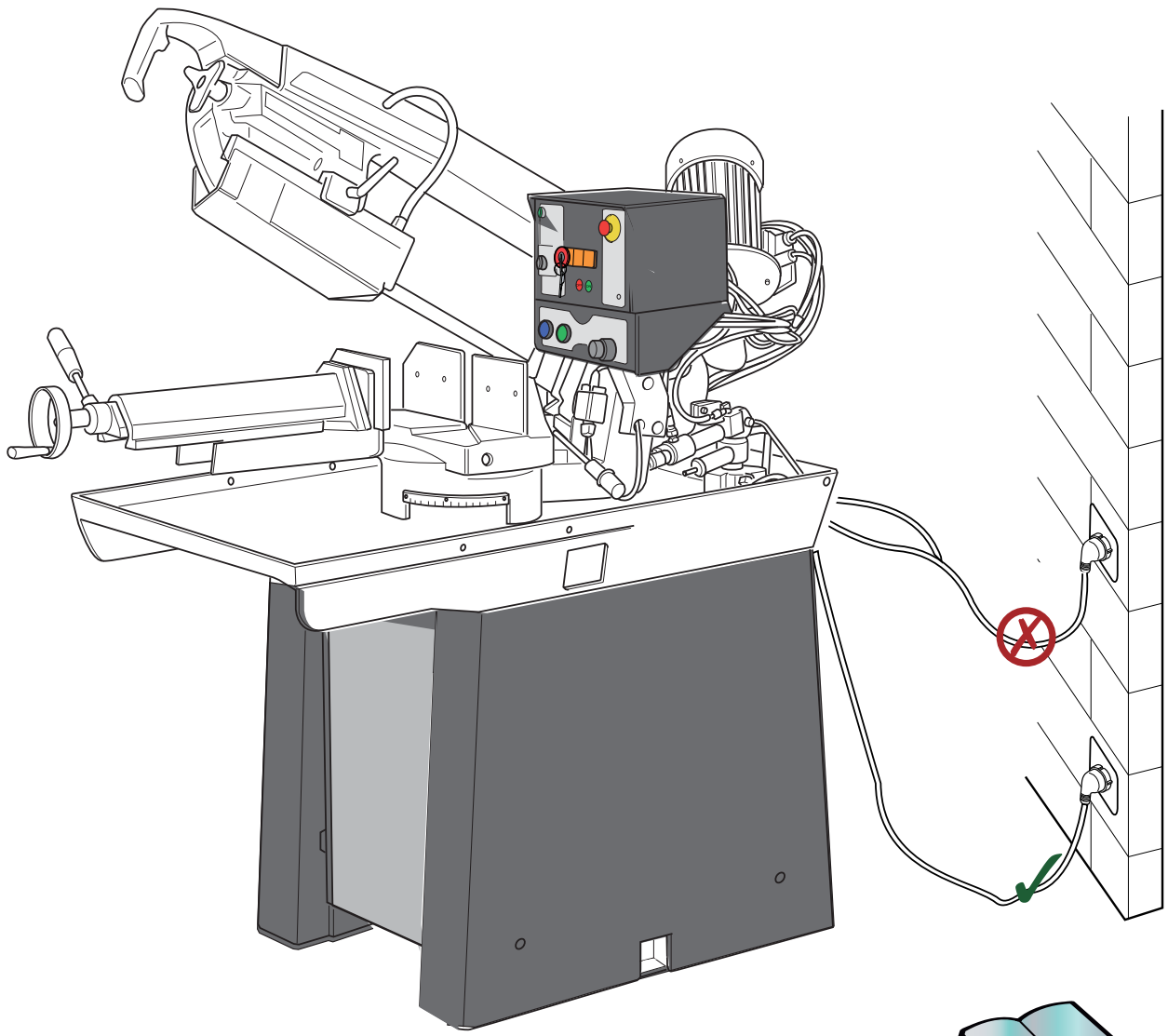
N265 XL - N266 XL

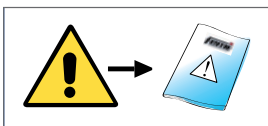
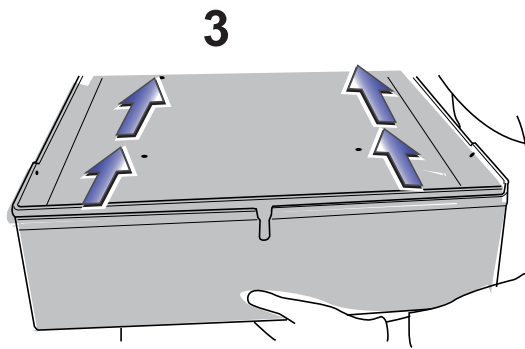
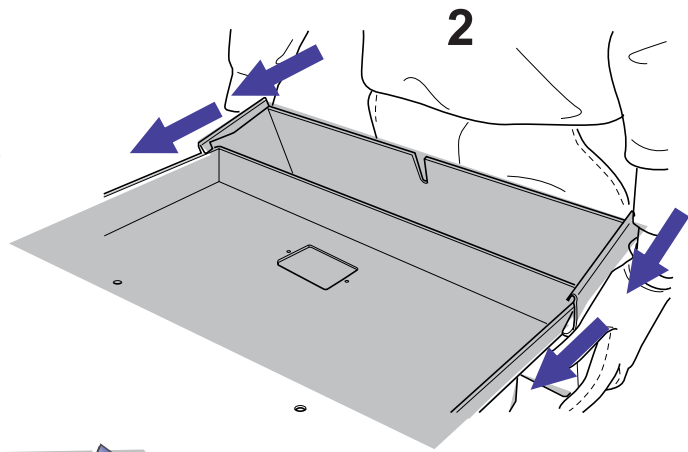
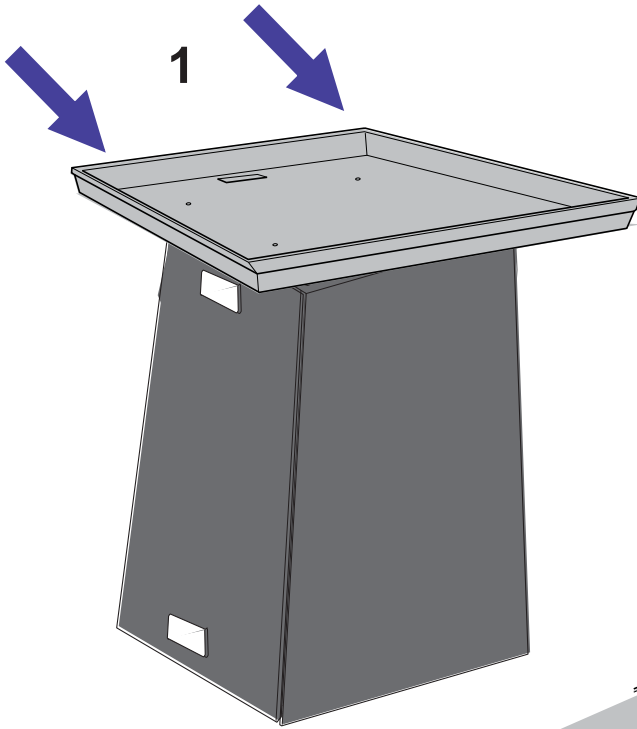


N266DA XL

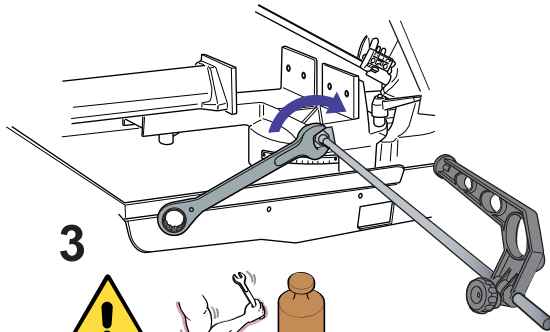
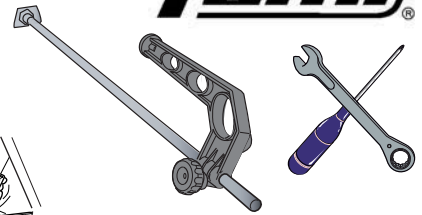
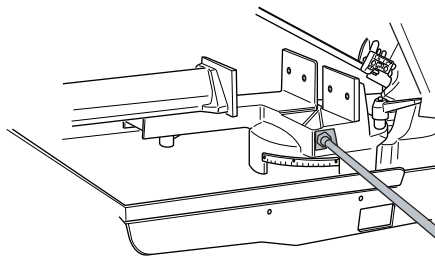
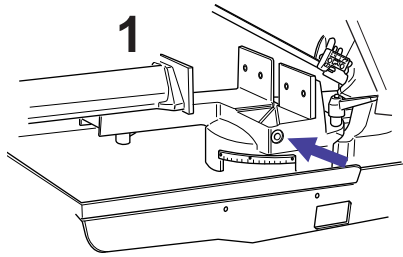


1750 - 2200 - 2600

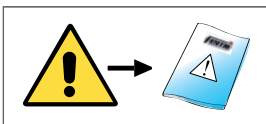
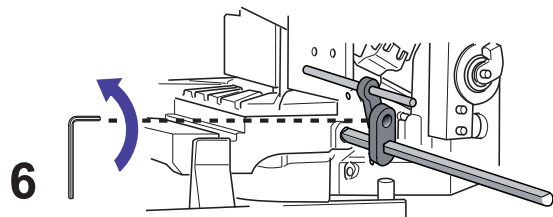
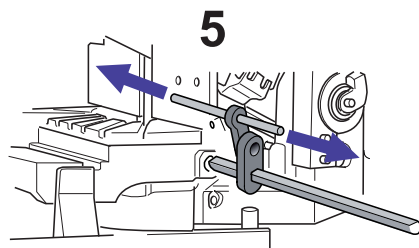
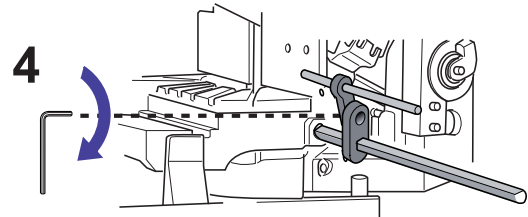
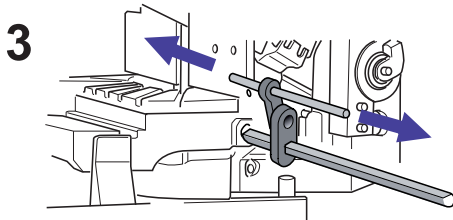
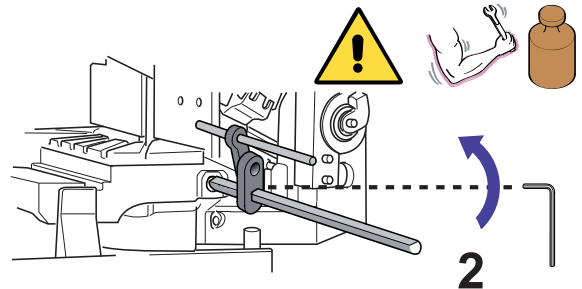
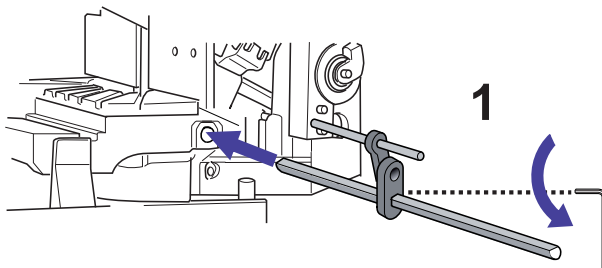




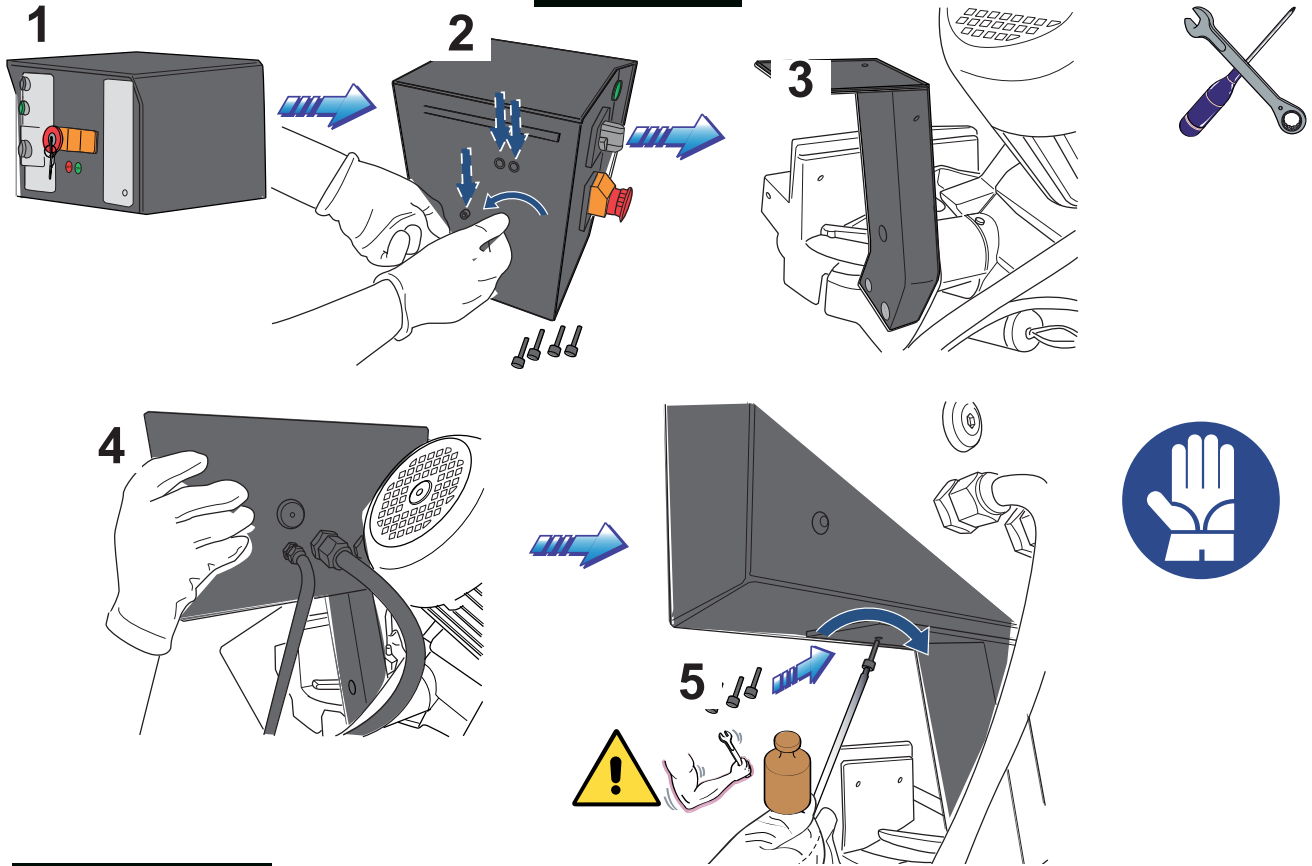
1750 - 2200



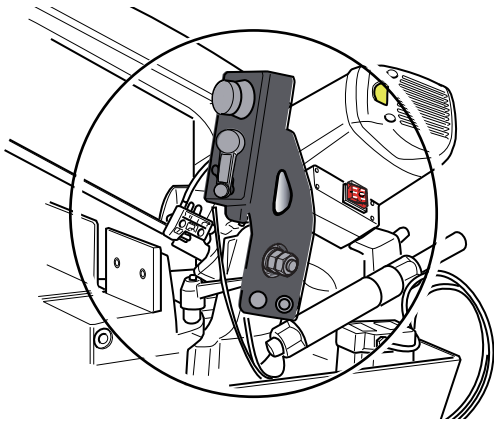
2600



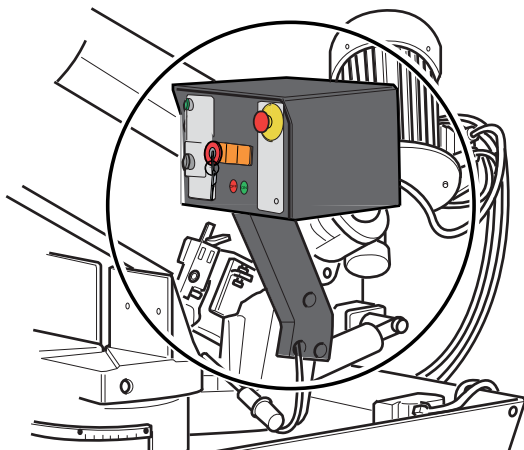
N216 XL



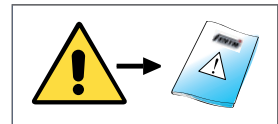
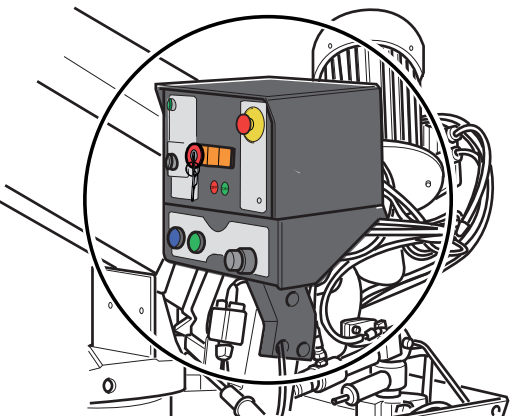
2200DA XL

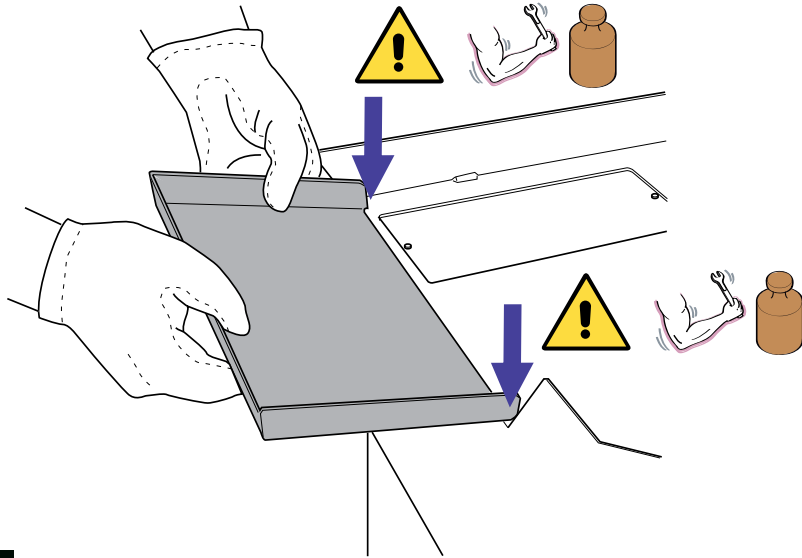
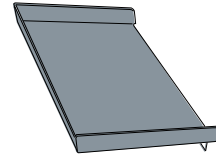


N265 XL - N266 XL

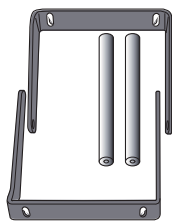


N266DA XL

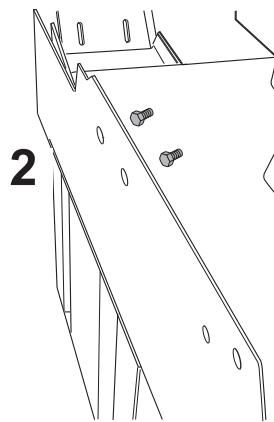




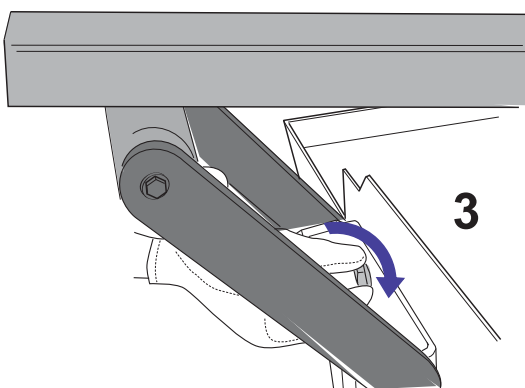
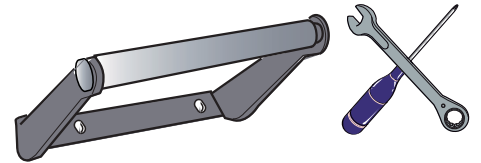
1750 XL



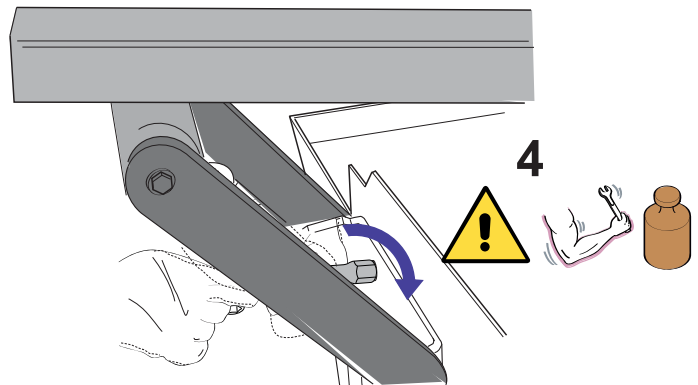
1



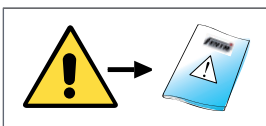
2



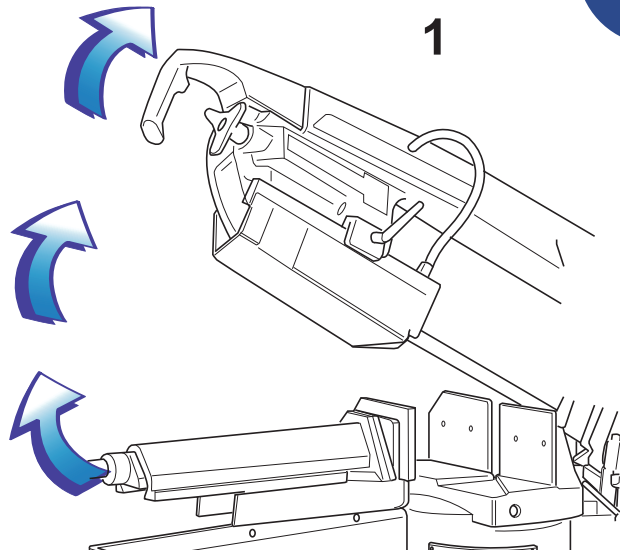
3



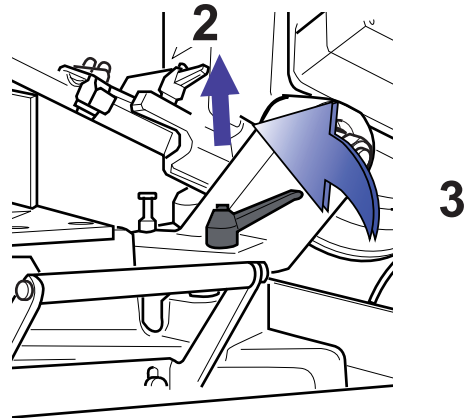
4



1750-2200-2600

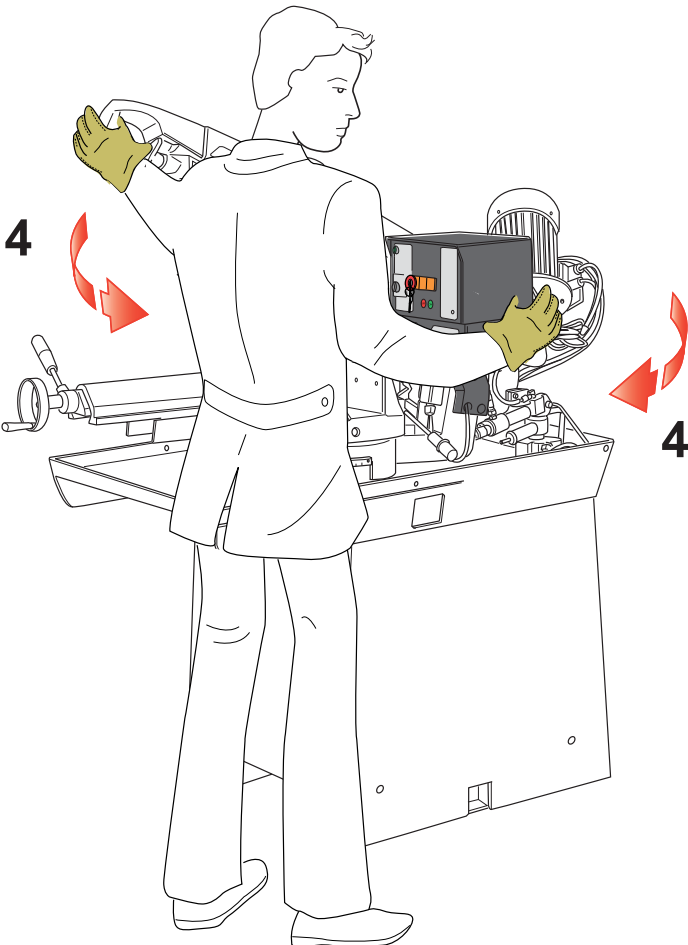
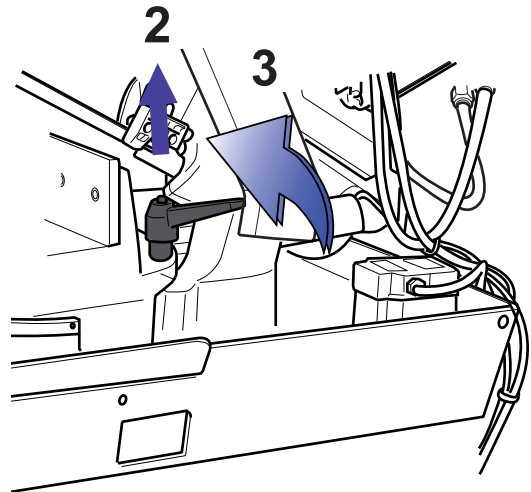


1750 - 2200

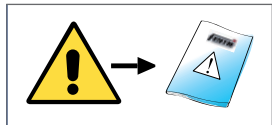
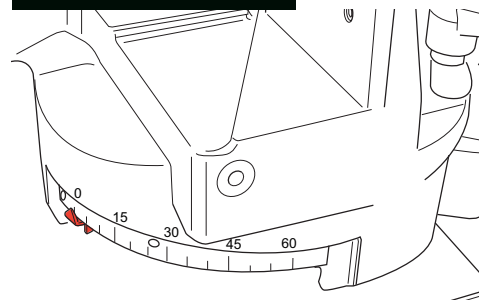


2600

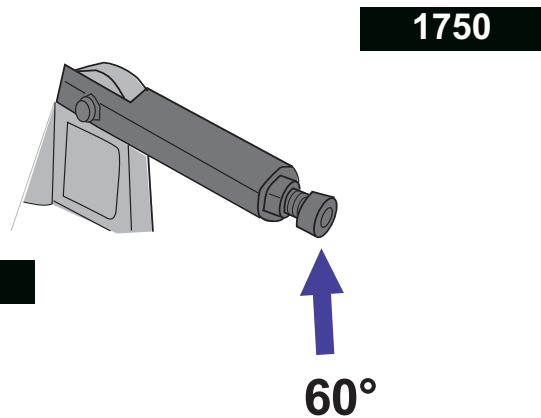
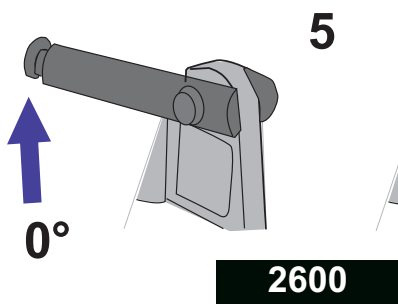
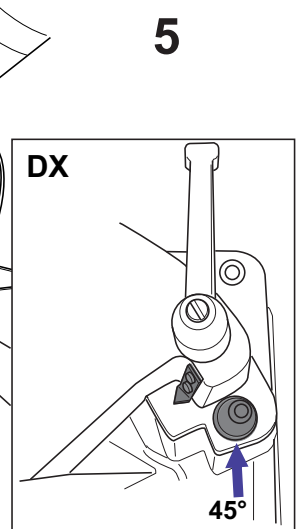
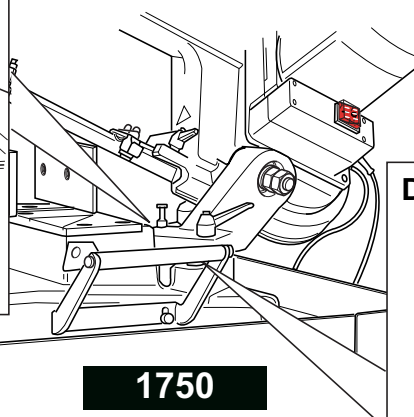
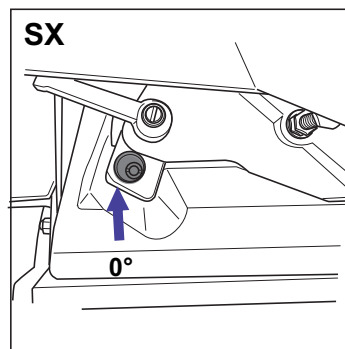
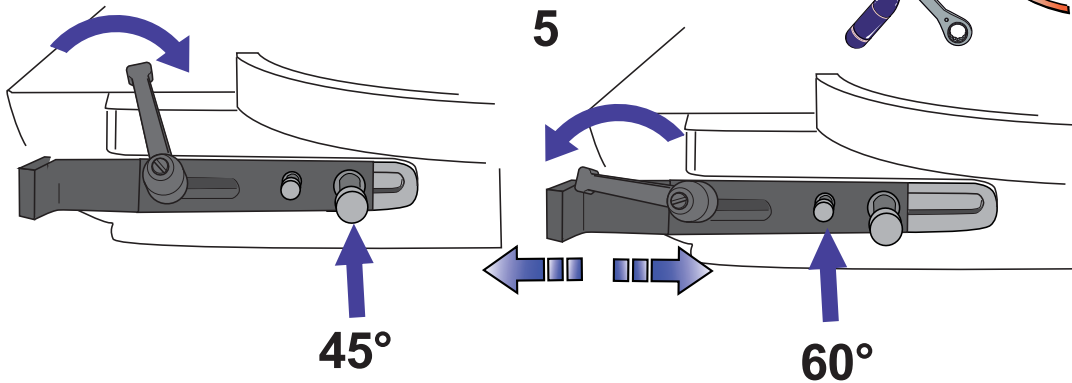
1750 - 2200 - 2600



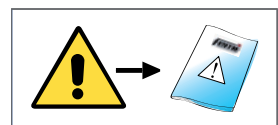
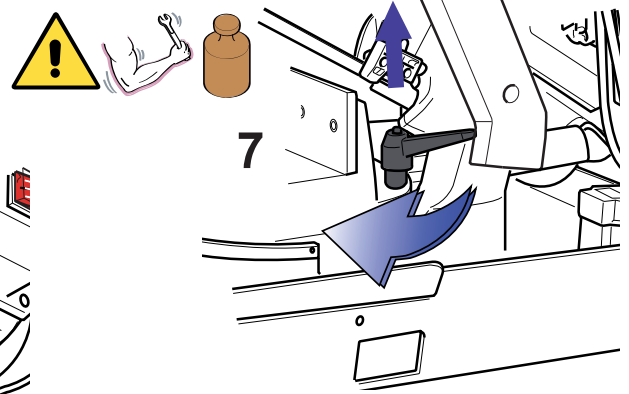
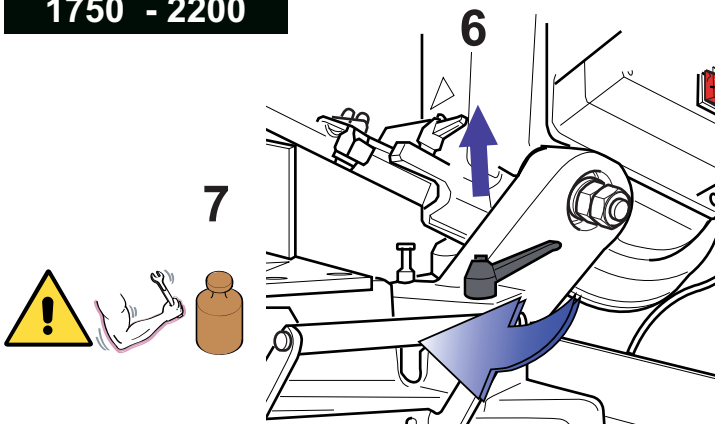
2200 - 2600

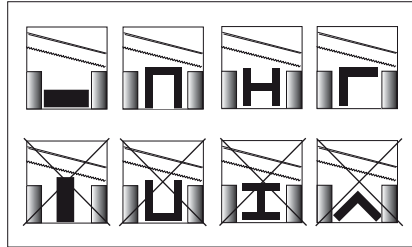
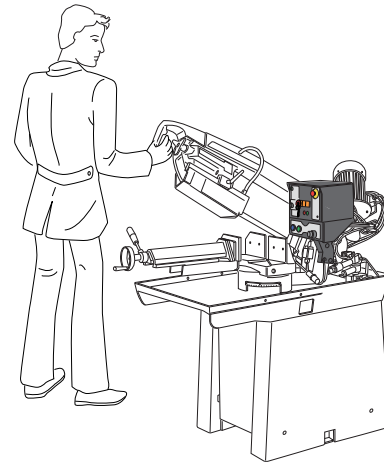
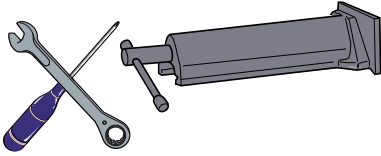


2200

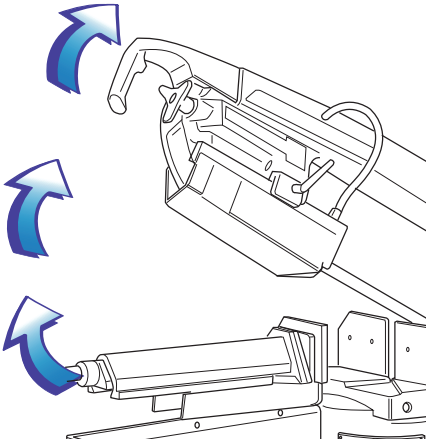


1750 - 2200

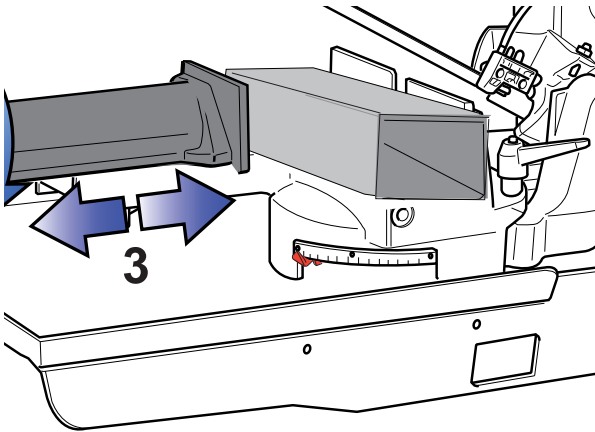
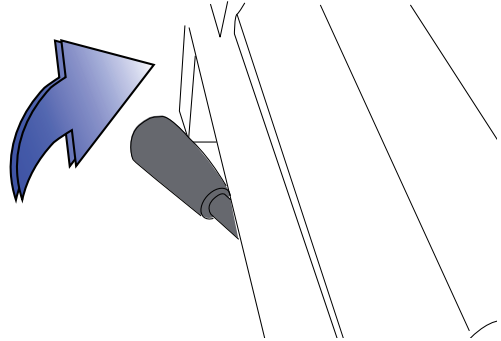




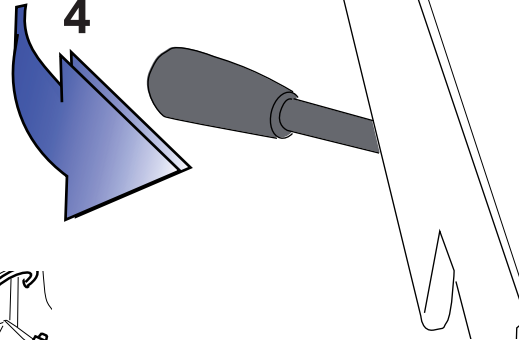
1



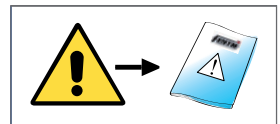
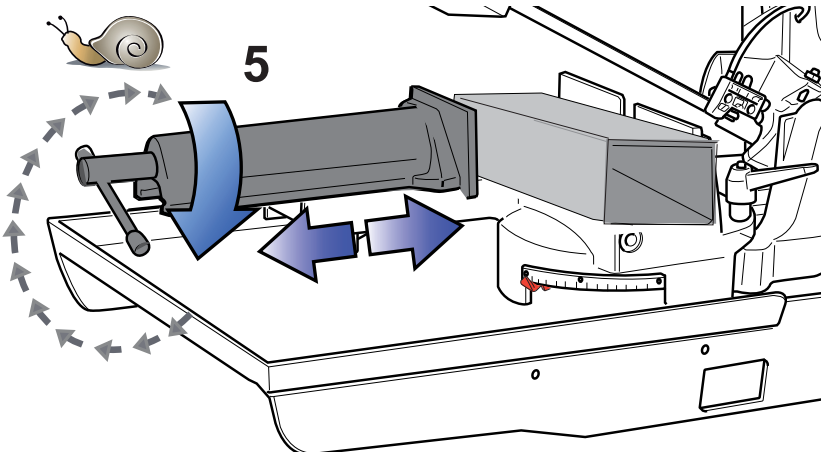
2



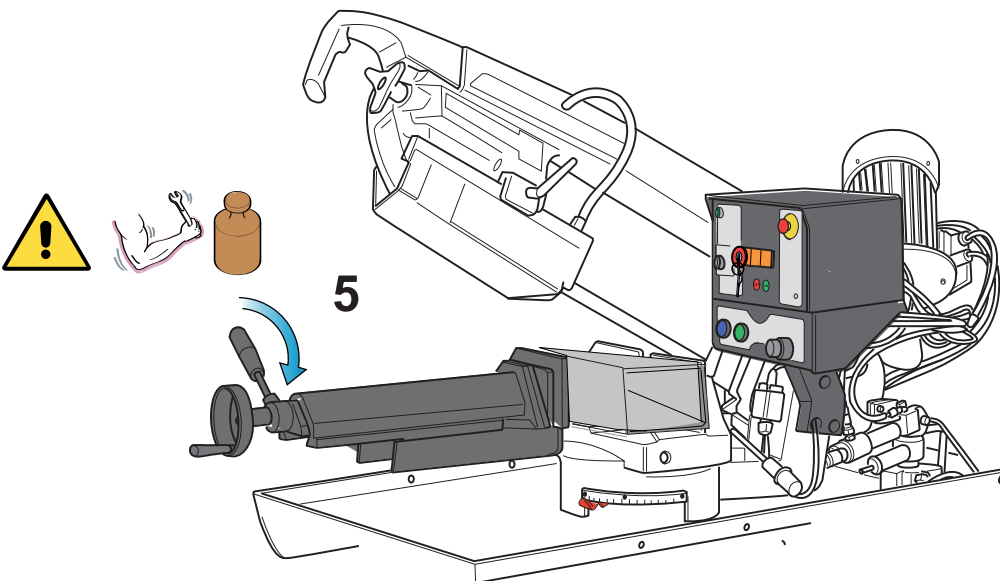
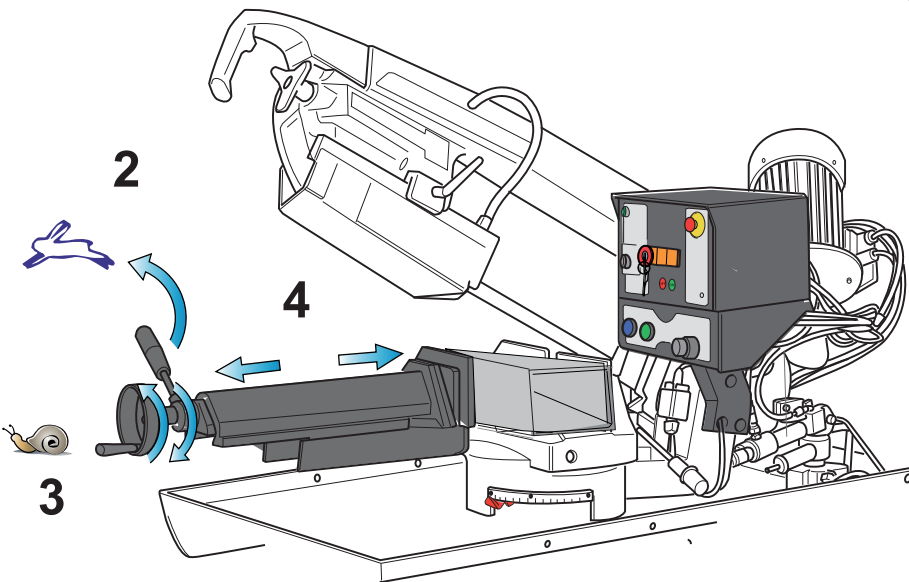
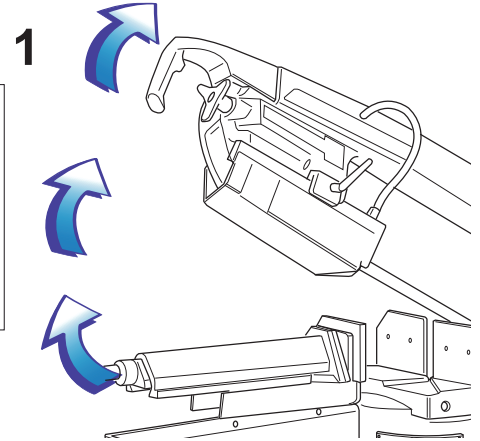
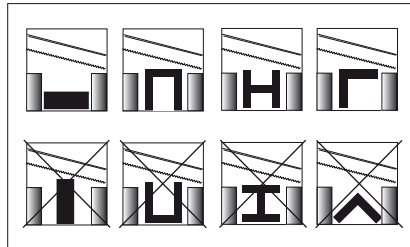
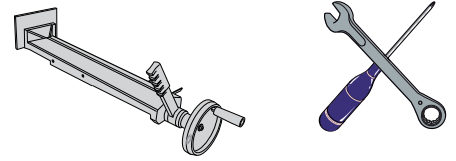
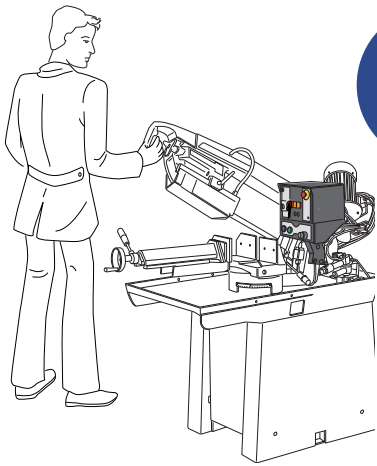
4

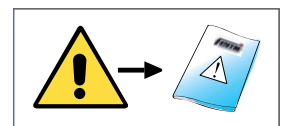
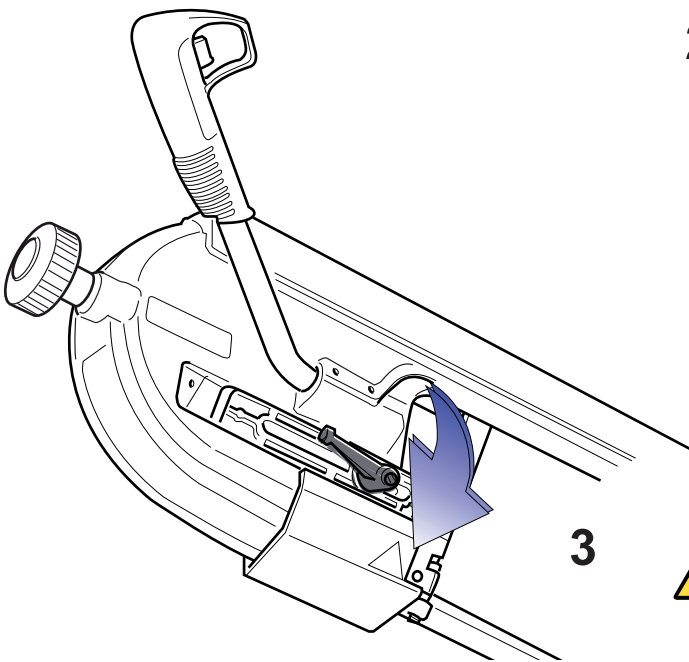
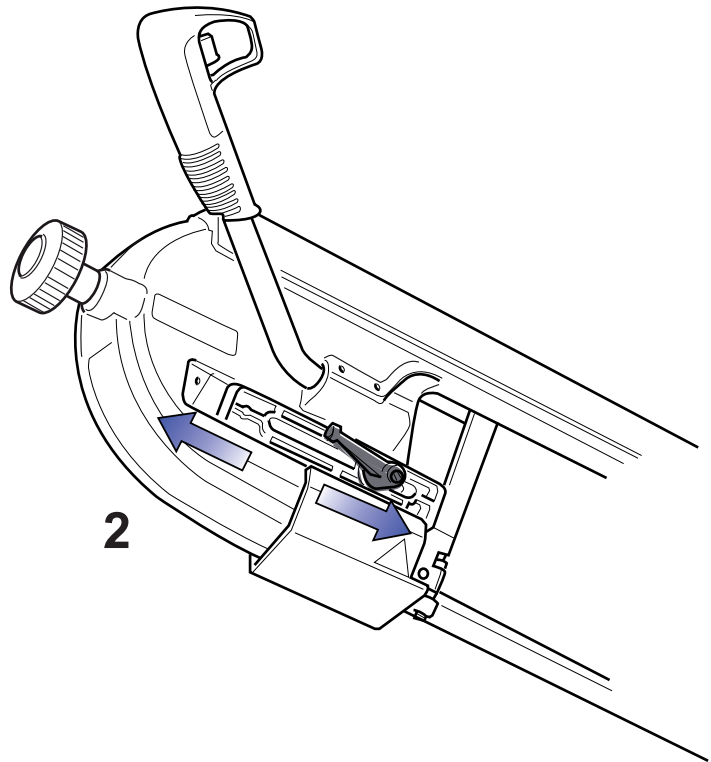
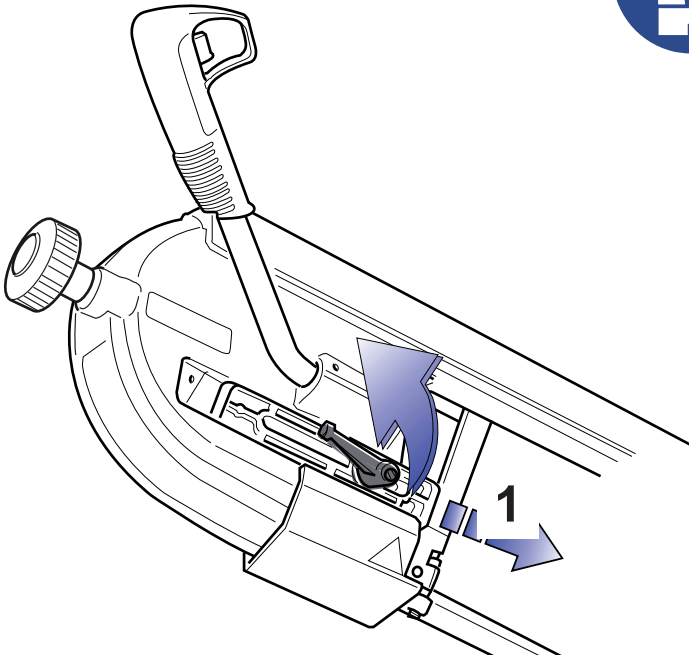


5

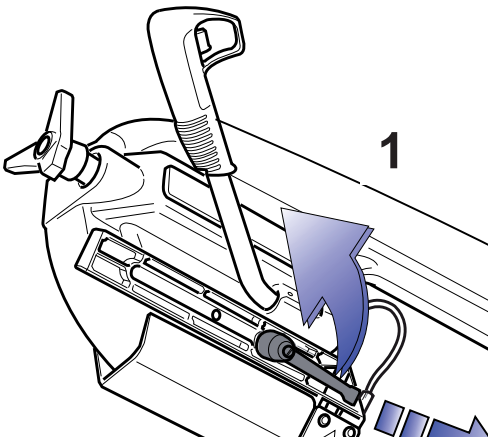


2600

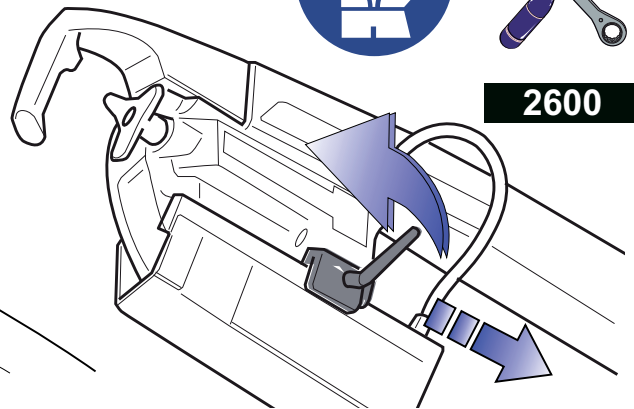




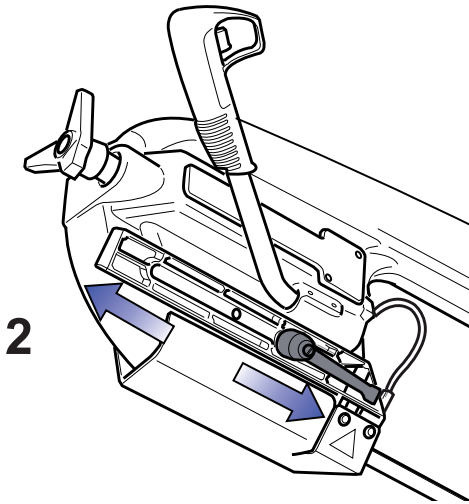
2200



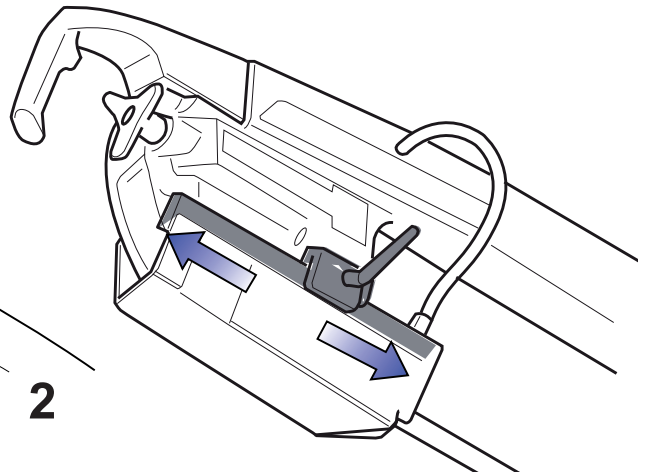
1



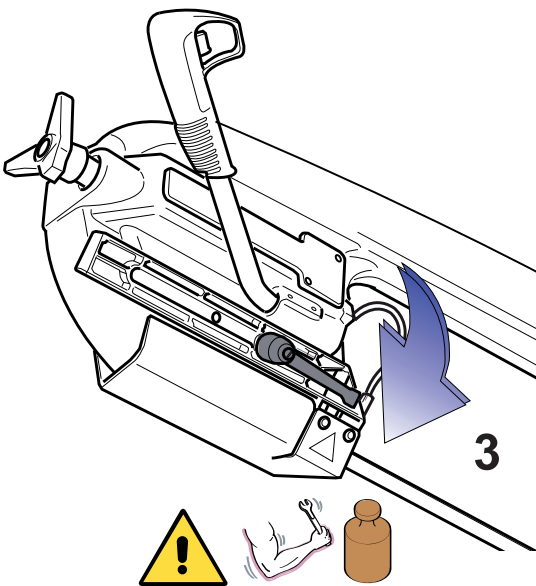
2600



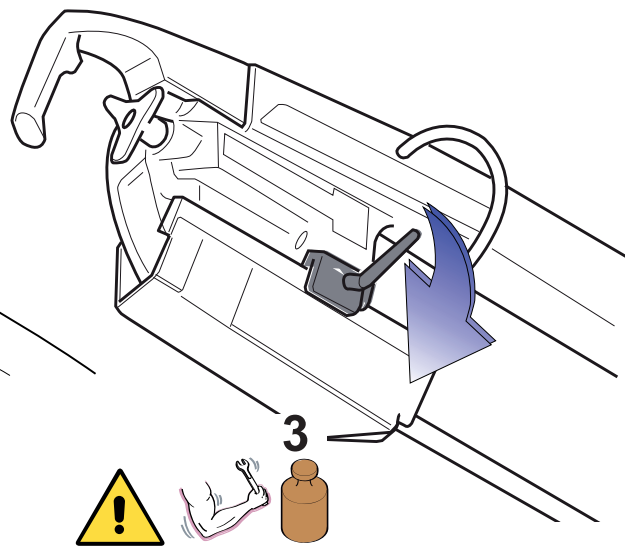
2



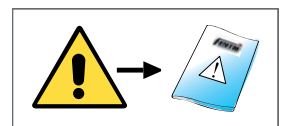
2



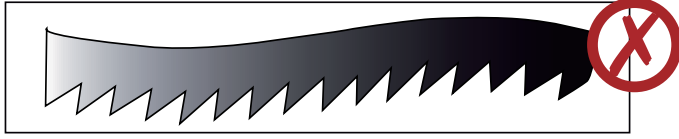
3



3



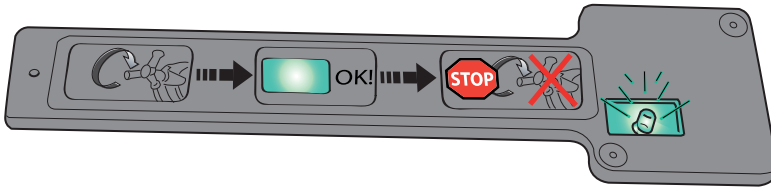
1



CLACK!

2

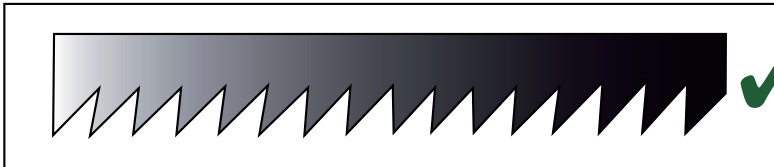
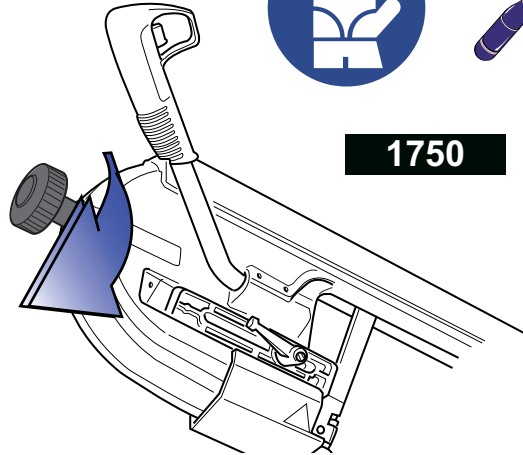
2200 - 2600



2



1750



3



1750

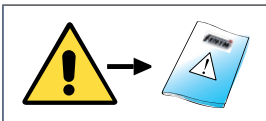
S	Z x 1"	M/min.	S	S	Z x 1"	M/min.
mm			mm	mm		
>50	4/6	40	2	<5	14	70
				>5<20	6/10	60
				>20	4/6	50
<50	6/10	50	3	INOX		30
				ALU		60
				ALU		80

2200DA XL

A	s	Mat.	m/1'	Nr.	(0+4)	(3+6)	(5+8)	(>8)
mm	mm							
A<50	s≥5	Acc	60	4				
A≥50		FE ST	50	3				
A<50	s≥5	AL	80	6				
A≥50			60	5				
	s<3	Acc	80	6				
	3ss5	FE ST	60	4				
	s<3	AL	80	6				
	3ss5		60	3				
	s<3							
	3ss5	INOX	45	2				
A≥30	s≥3		35	1				

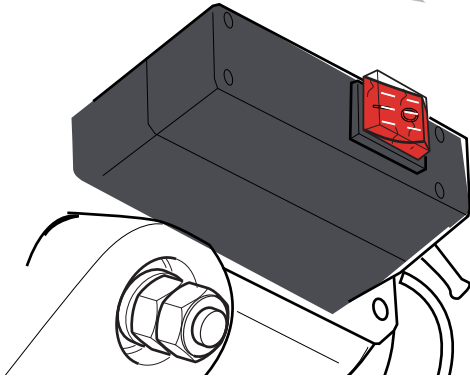
2600

S	Z x 1"	S	Z x 1"
mm		mm	
<50	60	<3	60
		>3<10	60
		>5<20	60
		>20	30
>50	30	INOX	30
		ALU	60
		ALU	60

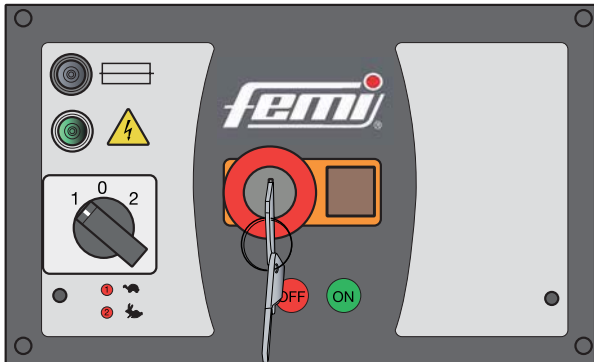




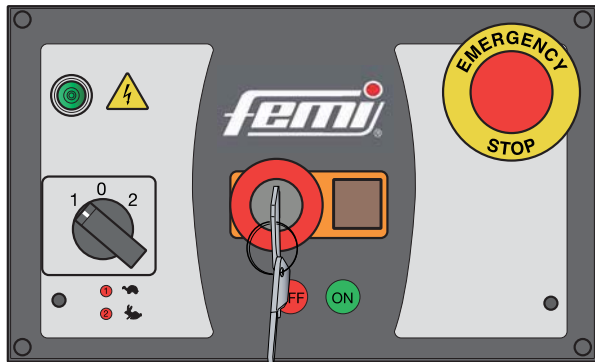
1750 XL - 2200 XL



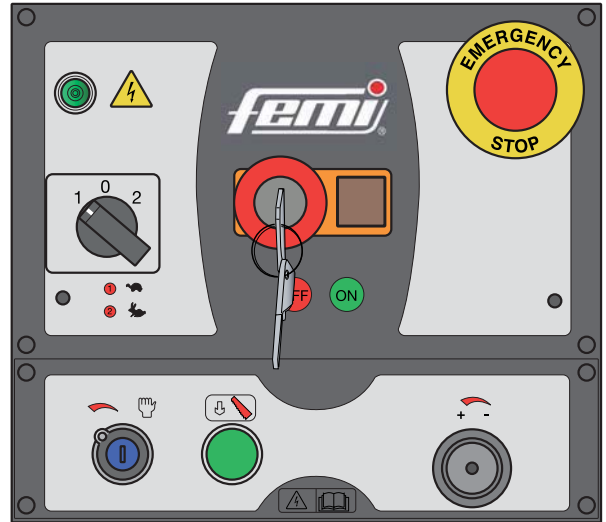
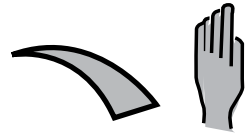
N216 XL



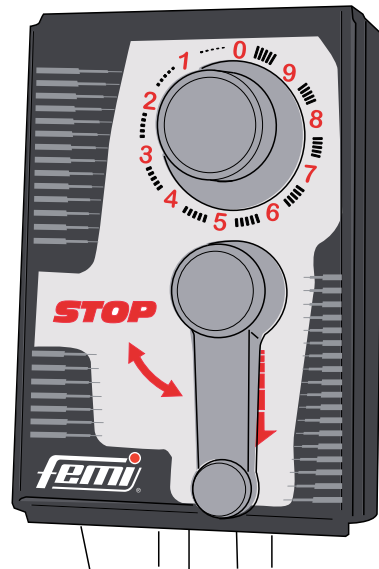
N265 XL - N266 XL

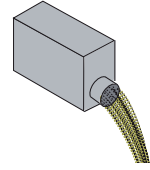


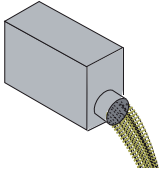
N266DA XL

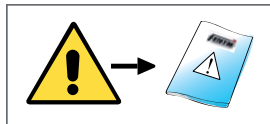
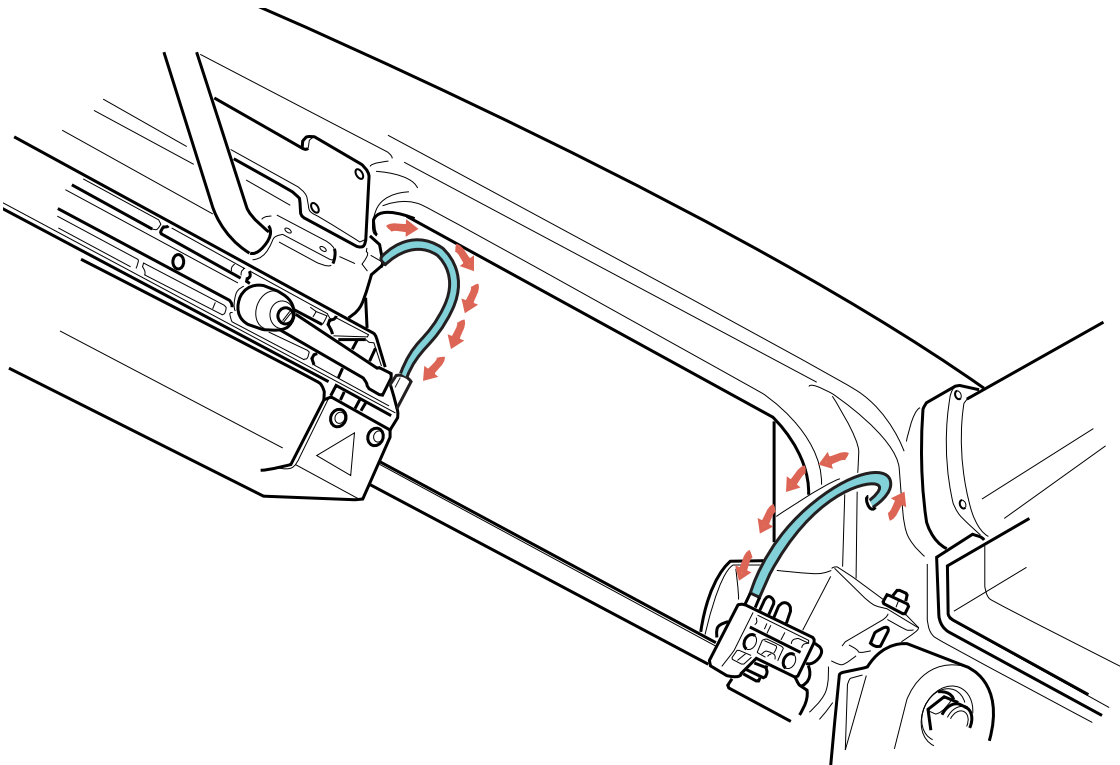
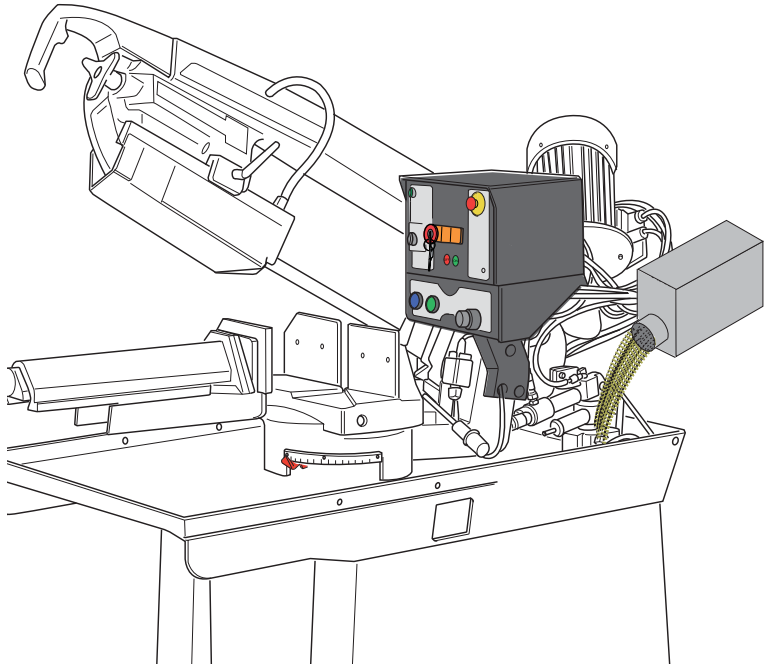


2200DA XL





	
AGIP	OXALIS
CASTROL	SUPER
CHEVRON	EP
ESSO	KUTWELL
MOBIL	SOLVAC
SHELL	DROMUS
TOTAL	LACTUGA
IP	UTENS



USO CONSENTITO - La macchina è stata progettata e costruita per il taglio di materiali metallici a freddo, operazione nella quale il pezzo in lavorazione viene trattenuto da una morsa e la lama di taglio è tenuta in posizione di taglio dall'operatore, che si posiziona nella parte frontale durante l'uso.

USO NON CONSENTITO - È vietato:

- lavorare materiali non metallici organici e/o alimentari.
- lavorare materiali che possono, per effetto della lavorazione, emettere sostanze nocive.

La macchina non è adatta all'uso in ambiente con atmosfera potenzialmente esplosiva.

RISCHI RESIDUI

Rischio di cesoiamento taglio e sezionamento - Tale rischio è identificato con il simbolo:



Precauzioni da adottare

- Nella fase di taglio non utilizzare guanti da lavoro.
- Tenere lontano le mani dalla zona di lavoro.
- Non asportare residui di taglio o spezzoni con l'utensile in rotazione.

Rischio di attrito o abrasione - Tale rischio è dovuto alla presenza della lama in rotazione.

Precauzioni da adottare

- Nella fase di lavorazione non utilizzare guanti da lavoro.
- Tenere lontano le mani dalla zona di lavoro.
- Non asportare residui di taglio o spezzoni con la lama in rotazione.

Rischio di eiezione di materiali solidi - Tale rischio è dovuto alla presenza dell'utensile in rotazione.

Precauzioni da adottare

- Nella fase di lavorazione indossare sempre i dispositivi personali di protezione: occhiali antinfortunistici, scarpe da lavoro.

- Non avvicinare il volto alla zona di taglio;
- lasciare cadere il pezzo tagliato sul basamento della macchina;
- evitare assolutamente di avvicinare le mani alla zona di taglio prima che la testa sia alla massima altezza e la lama sia completamente ferma;
- ridurre la pressione nel momento di contatto tra lama e pezzo, per evitare la rottura della lama;
- per le segatrici con elettronica in caso di pressioni di taglio eccessive interviene il limitatore amperometrico;
- alleggerire la pressione di taglio per salvaguardare la macchina.

INFORMAZIONI RELATIVE A RUMOROSITÀ - I valori indicati per il rumore sono livelli di emissione e non necessariamente livelli di lavoro sicuro. Mentre vi è una correlazione tra livelli di emissione e livelli di esposizione, questa non può essere usata affidabilmente per determinare se siano richieste o no ulteriori precauzioni. I fattori che influenzano il reale livello di esposizione del lavoratore includono la durata dell'esposizione, le caratteristiche dell'ambiente, altre sorgenti di rumore, per esempio il numero di macchine e altre lavorazioni adiacenti. Inoltre i livelli di esposizione possono variare da un Paese a Paese. Queste informazioni mettono comunque in grado l'utilizzatore della macchina di fare la miglior valutazione dei pericoli e dei rischi.

È opportuno l'uso dei mezzi personali di protezione dell'udito, come cuffie o inserti auricolari.

INFORMAZIONI SULLA COMPATIBILITÀ ELETTRIMAGNETICA - Le emissioni elettromagnetiche della macchina non superano i limiti definiti dalle norme per le condizioni di impiego previste.

Verificare che nell'impianto di alimentazione sia presente una protezione magnetotermica atta a salvaguardare tutti i conduttori dai corto circuiti e dai sovraccarichi.

Vibrazioni - Il valore medio quadratico ponderato in frequenza, dell'accelerazione mano braccio, in condizioni di taglio normale con lame correttamente affilate, risulta inferiore a $2,5 \text{ m/sec}^2$.
Le rilevazioni sono state eseguite utilizzando la norma UNI EN ISO 5349-1 e 5349-2.

Le vibrazioni durante l'uso reale della macchina possono essere diverse da quelle dichiarate, dal momento che il valore totale di vibrazione dipende dal modo in cui viene utilizzata la macchina. È necessario quindi identificare le misure di sicurezza più appropriate per proteggere l'operatore, basate su una stima dell'esposizione nelle condizioni reali di uso.

PERMITTED USE - The machine has been designed and built for cold cutting metal materials. For this operation the workpiece is held in place by a clamp and the cutting blade is held in the cutting position by the operator who stands in front of the machine during use.

UNINTENDED USE - IT is forbidden to:

- operate on non-metals, organic materials and/or food stuffs.
- operate on materials which may release toxic substances during the work process.



This machine is not suitable for use in potentially explosive environments.

RESIDUAL RISKS

Shearing, cutting and severing hazard - Risk indicated by this symbol:



Precauzioni da adottare

- Nella fase di taglio non utilizzare guanti da lavoro.

Precautions to be taken

- During the cutting phase do not wear work gloves.
- Keep hands away from the work area.
- Never remove cutting residues or workpiece fragments when the tool is rotating.

Friction or abrasion hazard - This risk is due to the presence of the rotating blade.

Precautions to be taken

- When working with the tool do not wear work gloves.
- Keep hands away from the work area.
- Never remove cuttings or fragments from the machine when the blade is rotating.

Risk of flying debris - This risk is due to the presence of the rotating tool.

Precautions to be taken

- When working with the tool, always wear the necessary personal protective equipment: safety goggles, safety shoes.

- Keep your face away from the cutting area;
- Let the cut piece fall onto the base of the machine;
- Never bring hands anywhere near the cutting zone until the head has returned to its full height and the blade has come to a complete standstill;
- To avoid breaking the blade, reduce pressure as soon as the blade comes into contact with the workpiece;
- for electronic saws, in the event of excessive cutting pressures, the current limiter will trip.
- Lessen the cutting pressure to safeguard the machine.



INFORMATION CONCERNING NOISE - The noise values indicated are emission levels and not necessarily safe operating levels. While there is a correlation between emission levels and exposure levels, this cannot reliably be used to determine whether or not further safety precautions are needed. Factors which influence the real level of a worker's exposure include the duration of exposure, the characteristics of the working environment, other sources of noise, for example the number of machines or operations being carried out in the near vicinity. Furthermore, levels of safe exposure may be fixed differently from one country to another. This information does however help the machine user to better assess the hazards and risks.



It is advisable to use suitable hearing protection such as earmuffs or ear plugs.

INFORMATION ON ELECTROMAGNETIC COMPATIBILITY

Electromagnetic emissions from the machine do not exceed the limits defined by the relative standards for the envisaged conditions of use.



Check that the power supply system is equipped with a thermomagnetic circuit breaker to protect all conductors from short circuit and overloads.

Vibrations - The mean frequency-weighted r.m.s. hand-arm acceleration value in normal cutting conditions using correctly sharpened blades, is less than 2.5 m/sec².

Test measurements were carried out in accordance with Standards EN ISO 5349-1 and EN ISO 5349-2.




Vibrations during real machine use may differ from those declared as the total vibration value depends very much on how the machine is used.

It is therefore necessary to identify the most appropriate safety measurements to safeguard the operator based on estimated exposure times and real conditions of use.

ZULÄSSIGE VERWENDUNG - Die Maschine wurde zum Kaltschneiden von Metall konzipiert und gebaut. Hierbei wird das Werkstück in eine Spannvorrichtung eingespannt und das Sägeblatt vom Bediener, der während der Arbeit vor der Maschine steht, in Schneidposition gehalten.

UNZULÄSSIGE VERWENDUNG - ES ist verboten:

- nichtmetallische organische Materialien und Lebensmittel zu bearbeiten
- Materialien zu bearbeiten, bei denen durch die Bearbeitung gesundheitsschädliche Stoffe freigesetzt werden könnten

 Die Maschine ist nicht für die Verwendung in Umgebungen mit explosionsfähiger Atmosphäre geeignet.

RESTRISIKEN

Gefährdung durch Schneiden und Abtrennen

Diese Gefährdung wird mit folgendem Symbol signalisiert:



Zu treffende Sicherheitsvorkehrungen

- Während des Schneidens keine Arbeitshandschuhe tragen.
- Die Hände vom Arbeitsbereich fernhalten.
- Keine Schnittreste oder sonstige Werkstücke entfernen, während sich das Werkzeug dreht.

Gefährdung durch Reib- oder Abtraggänge - Die Gefährdung besteht durch das rotierende Sägeband.

Zu treffende Sicherheitsvorkehrungen

- Während des Schleifens keine Arbeitshandschuhe tragen.
- Die Hände vom Arbeitsbereich fernhalten.
- Keine Schnittreste oder sonstige Werkstücke entfernen, während sich das Sägeband dreht.

Gefährdung durch Auswurf fester Partikel - Die Gefährdung besteht durch das rotierende Sägeband.

Zu treffende Sicherheitsvorkehrungen

- Während der Bearbeitung stets die persönliche Schutzausrüstung benutzen: Schutzbrille, Sicherheitsschuhe.



- Das Gesicht nicht an den Schneidbereich heranzuführen;
- Das geschnittene Werkstück auf den Unterbau der Maschine fallen lassen;
- Keinesfalls die Hände in den Schneidbereich bringen, bevor der Sägekopf nicht vollständig angehoben und das Sägeband vollkommen zum Stillstand gekommen ist;
- Wenn das Sägeband das Werkstück berührt, den Druck verringern, um zu verhindern, dass das Sägeband bricht;
- auf Sägemaschinen in elektronischer Version löst der Strombegrenzer bei übermäßigem Schneiddruck aus;
- den Schneiddruck zum Schutz der Maschine senken.

INFORMATIONEN ZUM GERÄUSCHPEGEL - Die angegebenen Emissionspegel sind nicht unbedingt als sichere Arbeitspegel zu betrachten. Es besteht zwar eine Korrelation zwischen Emissionspegeln und Expositionspegeln, doch kann diese nicht dazu herangezogen werden, um zuverlässig zu bestimmen, ob weitere Sicherheitsvorkehrungen erforderlich sind. Faktoren, welche die tatsächliche Exposition des Arbeitnehmers beeinflussen, sind die Dauer der Exposition, die Eigenschaften der Arbeitsumgebung und weitere Geräuschquellen (in der näheren Umgebung befindliche andere Maschinen oder ablaufende Arbeitsprozesse). Darüber hinaus können die zulässigen Expositionspegel von Land zu Land verschieden sein. Die vorliegenden Informationen versetzen den Betreiber der Maschine jedoch in jedem Fall in die Lage, die Gefahren und Risiken am besten zu beurteilen.



Es ist ratsam, einen Gehörschutz wie Gehörschutzkapseln oder -Stöpsel zu tragen.

INFORMATIONEN ZUR ELEKTROMAGNETISCHEN VERTRÄGLICHKEIT

Die elektromagnetischen Emissionen der Maschine überschreiten nicht die für die vorgesehenen Einsatzbedingungen von den Normen festgelegten Grenzwerte.



Sicherstellen, dass das Stromnetz über einen LS-Schalter zum Schutz aller Leiter gegen Kurzschluss und Überlast verfügt.

Vibrationen - *Der gewichtete quadratische Mittelwert der Beschleunigung des Hand-Arm-Systems bei normalen Schneidarbeiten mit ordnungsgemäß geschärften Sägebändern beträgt weniger als 2,5 m/s². Die Messungen wurden gemäß Norm UNI EN ISO 5349-1 und 5349-2 vorgenommen.*



Die Vibrationen während der Verwendung der Maschine können von den angegebenen Werten abweichen, da der Gesamtwert der Vibrationen von der Einsatzweise der Maschine abhängt. Daher müssen die am besten geeigneten Sicherheitsmaßnahmen zum Schutz des Bedieners auf der Grundlage einer Schätzung der Exposition unter realen Gebrauchsbedingungen festgelegt werden.

USAGE AUTORISÉ - La machine a été conçue et construite pour la coupe de matériaux métalliques à froid, opération dans laquelle la pièce à traiter est tenue par un étau et la lame est maintenue en position de coupe par l'opérateur, qui se positionne dans la partie avant, pendant l'utilisation.

USAGE NON AUTORISÉ - IL EST interdit de :

- traiter des matériaux non métalliques organiques et/ou alimentaires.
- traiter des matériaux pouvant, par effet de l'usinage, émettre des substances nocives.

 La machine n'est pas indiquée à être utilisée dans un milieu avec une atmosphère potentiellement explosive.

RISQUES RÉSIDUELS

Risque de cisaillement, coupure et sectionnement- Ce risque est identifié par le symbole suivant :



Précautions à adopter

- Ne pas utiliser des gants de travail pendant la phase de coupe.
- Maintenir les mains éloignées de la zone de travail.
- Ne pas retirer des résidus ou des tronçons de coupe avec l'outil en rotation.

Risque de frottement ou d'abrasion - Ce risque est lié à la présence de la lame en rotation.

Précautions à adopter


- Ne pas utiliser des gants de travail pendant la phase de travail.
- Maintenir les mains éloignées de la zone de travail.
- Ne pas retirer des résidus ou des tronçons de coupe avec la lame en rotation.

Risque d'éjection de matériaux solides - Ce risque est lié à la présence de l'outil en rotation.

Précautions à adopter

- Il est recommandé d'utiliser toujours les dispositifs personnels de protection pendant la phase de travail : lunettes contre les accidents, chaussures de sécurité.


- Ne pas approcher le visage à la zone de coupe ;
- laisser tomber la pièce coupée sur l'embase de la machine ;
- éviter absolument d'approcher les mains à la zone de coupe avant que la tête ait atteint la hauteur maximum et la lame soit complètement arrêtée ;

-  réduire la pression au moment du contact entre la lame et la pièce à couper, afin d'éviter la rupture de la lame ;
- pour les scies avec électronique, en cas de pressions de coupe excessives, le limiteur ampèremétrique intervient ;
 - réduire la pression de coupe afin de sauvegarder la machine.


INFORMATIONS RELATIVES AU NIVEAU DE BRUIT - Les valeurs indiquées pour le bruit sont des niveaux d'émission et non pas nécessairement des niveaux de travail en sécurité. Il existe une corrélation entre les niveaux d'émission et les niveaux d'exposition, mais cette corrélation ne peut être utilisée de manière fiable pour déterminer si d'ultérieures précautions sont requises ou moins. Les facteurs qui influencent le niveau réel d'exposition du travailleur incluent la durée de l'exposition, les caractéristiques de l'environnement, la présence d'autres sources de bruit, par exemple le nombre de machine et d'autres usinages adjacents. En outre les niveaux d'exposition peuvent varier d'un Pays à l'autre. Ces informations permettent toutefois à l'utilisateur de la machine de faire la meilleure évaluation possible des dangers et des risques.

 Il est conseillé d'utiliser de dispositifs individuels de protection de l'ouïe, tels que casques ou tampons auriculaires.

INFORMATIONS SUR LA COMPATIBILITÉ ÉLECTROMAGNÉTIQUE - Les émissions électromagnétiques de la machine ne dépassent pas les limites définies par les normes pour les conditions d'usage prévues.

 Vérifier que dans l'installation d'alimentation soit présente une protection magnétothermique en mesure de sauvegarder tous les conducteurs contre les courts-circuits et les surcharges.

Vibrations - La valeur moyenne quadratique pondérée en fréquence, de l'accélération main bras, en conditions de coupe normale avec des lames correctement aiguisées, est inférieure à 2,5 m/sec². Les relevés ont été effectués conformément aux normes UNI EN ISO 5349-1 et 5349-2.

 Les valeurs de vibration pendant l'usage réel de la machine peuvent être différentes de celles déclarées, car la valeur totale de vibration dépend de la manière dans laquelle la machine est utilisée.

Il est donc nécessaire d'identifier les mesures de sécurité les plus appropriées afin de protéger l'opérateur, sur la base d'une évaluation de l'exposition dans les conditions réelles d'usage.

USO PERMITIDO - La máquina se ha diseñado y fabricado para cortar materiales metálicos en frío, operación durante la cual es necesario retener la pieza con una mordaza mientras el operador mantiene la cuchilla en posición correcta en la parte frontal.

USO NO PERMITIDO - SE prohíbe:

- trabajar materiales no metálicos orgánicos y/o alimenticios;
- trabajar materiales que puedan generar sustancias nocivas durante la elaboración;



Máquina no apta para el uso en ambientes con atmósfera potencialmente explosiva.

RIESGOS RESIDUALES - Riesgo de corte y amputación - Se identifica con el símbolo:



Medidas de precaución

- No utilice guantes de trabajo durante la fase de corte.
- Mantenga las manos alejadas de la zona de trabajo.
- No elimine los residuos de corte ni los recortes cuando la herramienta esté girando.

Riesgo de roce o abrasión - Debido a la rotación de la cuchilla.

Medidas de precaución

- No utilice guantes de trabajo durante la fase de elaboración.
- Mantenga las manos alejadas de la zona de trabajo.
- No elimine los residuos de corte ni los recortes cuando la cuchilla esté girando.

Riesgo de proyección de partículas - Debido a la rotación de la cuchilla.

Medidas de precaución

- Utilice siempre equipos de protección individual durante el trabajo: gafas de protección y calzado de seguridad.



- No acerque el rostro a la zona de corte.
- Deje caer la pieza cortada sobre la bancada de la máquina.
- No acerque las manos a la zona de corte por ningún motivo antes de que el cabezal alcance el final de carrera superior y la cuchilla se haya parado por completo.
- Reduzca la presión cuando la cuchilla toque la pieza para evitar que la cuchilla se rompa.
- En las sierras con parte electrónica, el limitador amperimétrico se dispara si la presión de corte es excesiva.
- Reduzca la presión de corte para proteger la máquina.

INFORMACIÓN SOBRE EL NIVEL DE RUIDO

Los valores indicados se refieren al nivel de emisión y no se corresponden necesariamente con los niveles de trabajo seguro. La eventual correlación entre los niveles de emisión y los niveles de exposición no debe utilizarse para determinar con precisión la necesidad de aplicar otras medidas de precaución. Entre los factores que influyen en el nivel real de exposición del trabajador se incluyen el tiempo de exposición, las características del ambiente y la presencia de otras fuentes de ruido como, por ejemplo, el número de máquinas y ciclos de producción cercanos. Asimismo, los niveles de exposición pueden variar en función del país. Esta información permite al usuario de la máquina evaluar los peligros y los riesgos asociados a la exposición al ruido.



Se recomienda utilizar equipos de protección individual para el oído, por ejemplo, auriculares o tapones antirruído.

INFORMACIÓN SOBRE LA COMPATIBILIDAD ELECTROMAGNÉTICA - Las emisiones electromagnéticas de la máquina no superan los límites impuestos por las normas en las condiciones de uso previstas.



Asegúrese de que el sistema de alimentación disponga de una protección magnetotérmica adecuada para proteger todos los conductores contra los cortocircuitos y las sobrecargas.

Vibraciones - El valor cuadrático medio ponderado en frecuencia de la aceleración al que se ven expuestos la mano y el brazo, en condiciones de corte normal y con las cuchillas afiladas correctamente, no supera los $2,5 \text{ m/s}^2$.

Las mediciones se han efectuado de acuerdo con las normas UNI EN ISO 5349-1 y 5349-2.




Es posible que las vibraciones durante el uso real de la máquina no coincidan con las declaradas debido a que el valor total de vibraciones depende del modo en el que se utiliza la máquina. Por lo tanto, es necesario determinar las medidas de seguridad más apropiadas para proteger al operador en función de la evaluación de exposición en las condiciones reales de uso.

USO PERMITIDO - A máquina foi concebida e construída para realizar o corte de materiais metálicos a frio, operação na qual a peça submetida ao processo é mantida fixada por uma morsa e a lâmina de corte é mantida na posição de corte pelo operador, que permanece na parte frontal durante a utilização.

USO NÃO PERMITIDO - É proibido:

- submeter ao processo materiais não metálicos, orgânicos e/ou alimentares.
- submeter ao processo materiais que podem emitir substâncias nocivas pelo efeito do processo.

 A máquina não é adequada ao uso em ambientes com atmosfera potencialmente explosiva.

RISCOS RESIDUAIS

Risco de amputação, corte e ferimento - Este risco está identificado com o símbolo:



Precauções a adotar

- Durante o processo de corte, não utilize luvas de trabalho.
- Mantenha as mãos afastadas da zona de trabalho.
- Não remova resíduos de corte ou pedaços com a ferramenta em rotação.

Risco de atrito ou abrasão - Este risco é decorrente da presença da lâmina em rotação.

Precauções a adotar

- Durante o processo, não utilize luvas de trabalho.
- Mantenha as mãos afastadas da zona de trabalho.
- Não remova resíduos de corte ou pedaços com a lâmina em rotação.

Risco de projeção de materiais sólidos - Este risco é decorrente da presença da ferramenta em rotação.

Precauções a adotar

- Durante o trabalho, utilize sempre os equipamentos de proteção pessoal: óculos de proteção, sapatos de segurança.

- Não aproxime o rosto da zona de corte;
- deixe a peça cortada cair na base da máquina;
- evite severamente aproximar as mãos da zona de corte antes que a cabeça tenha atingido a altura máxima e a lâmina esteja totalmente imobilizada;
- reduza a pressão ao obter o contacto entre a lâmina e a peça, para evitar a rotura da lâmina;
- para as serras com controlo eletrónico, se as pressões de corte forem excessivas, intervém o limitador amperométrico;
- reduza a pressão de corte para salvaguardar a máquina.



INFORMAÇÕES RELATIVAS AO RUÍDO - Os valores indicados para o ruído são níveis de emissão e não necessariamente níveis de trabalho seguro. Embora exista uma relação entre níveis de emissão e níveis de exposição, esta não pode ser usada de forma fiável para determinar se outras precauções são ou não são necessárias. Os fatores que afetam o nível de nível de exposição do trabalhador incluem a duração da exposição, as características do ambiente, outras fontes de ruído, tais como, por exemplo, o número de máquinas e outros processos adjacentes. Para além disso, os níveis de exposição podem variar nos vários países. De qualquer maneira, estas informações permitem ao utilizador da máquina fazer uma melhor avaliação dos perigos e dos riscos.



É recomendável o uso de equipamentos de proteção individual do ouvido, tais como tampões ou protetores auriculares.

INFORMAÇÕES SOBRE A COMPATIBILIDADE ELETROMAGNÉTICA

As emissões eletromagnéticas da máquina não ultrapassam os limites definidos pelas normas para as condições de utilização previstas.



Verifique se na instalação de alimentação está presente uma proteção magnetotérmica destinada a proteger todos os condutores de curtos-circuitos e sobrecargas.

Vibrações - O valor médio quadrático ponderado em frequência de aceleração ao qual estão expostos os membros superiores, em condições de corte normal com lâminas corretamente afiadas, é inferior a 2,5 m/s². As medições foram executadas segundo a norma UNI EN ISO 5349-1 e 5349-2.



As vibrações durante o uso real da máquina podem ser diferentes das declaradas porque o valor total de vibração depende do modo de utilização da máquina.

Portanto, é necessário identificar as medidas de segurança mais apropriadas para proteger o operador, baseadas numa estimativa da exposição nas condições efetivas de utilização.

TOEGESTAAN GEBRUIK - De machine werd ontworpen en gebouwd voor het koud zagen van metalen materialen; het werkstuk wordt vastgezet in een bankschroef en het zaagblad wordt door de gebruiker, die zich gedurende het gebruik aan de voorzijde bevindt, in de zaagstand gehouden.

NIET TOEGESTAAN GEBRUIK - HET IS verboden:

- niet-metalen materialen en/of levensmiddelen te bewerken.
- materialen te bewerken die als gevolg van de bewerking schadelijke stoffen kunnen afscheiden.

De machine is niet geschikt voor gebruik in omgevingen met potentieel explosiegevaar.

RESTRISICO'S

Gevaar voor verwonding door snijden/afsnijden - Dit gevaar wordt aangegeven met het symbool:

Voorzorgsmaatregelen

- Gebruik tijdens het zagen geen werkhandschoenen.
- Houd de handen ver uit de buurt van de werkzone.
- Verwijder geen snijresten of stukjes materiaal terwijl het gereedschap draait.

Gevaar voor verwonding door wrijving of schuring - Dit risico hangt samen met de aanwezigheid van het draaiende zaagblad.

Voorzorgsmaatregelen

- Gebruik tijdens de bewerking geen werkhandschoenen.
- Houd de handen ver uit de buurt van de werkzone.
- Verwijder geen snijresten of stukjes materiaal terwijl het zaagblad draait.

Gevaar voor wegslingeren van vaste deeltjes - Dit risico hangt samen met de aanwezigheid van het draaiende gereedschap.

Voorzorgsmaatregelen

- Maak tijdens de bewerking altijd gebruik van persoonlijke beschermingsmiddelen: veiligheidsbril, werkschoenen.

- Kom niet met uw gezicht in de buurt van de zone waar gezaagd wordt;
- laat het gezaagde werkstuk op het onderstel van de machine vallen;
- kom nooit met uw handen in de buurt van de zone waar gezaagd wordt voordat de kop in de hoogste stand staat en het zaagblad volledig tot stilstand is gekomen;
- verminder de druk op het moment dat zaagblad en werkstuk met elkaar in contact komen, om breuk van het zaagblad te voorkomen;
- voor zaagmachines met elektronisch systeem zal in geval van te hoge zaagdruk de amperometrische begrenzer in werking treden;
- verminder de zaagdruk om de machine niet te beschadigen.

INFORMATIE OVER HET GELUIDSNIVEAU - De waarden die zijn aangegeven voor het geluidsniveau betreffen emissieniveaus en dit zijn niet noodzakelijkerwijs ook niveaus waarbij veilig wordt gewerkt. Er bestaat weliswaar een correlatie tussen emissieniveaus en blootstellingsniveaus, maar deze kan niet op betrouwbare wijze worden gebruikt om vast te stellen of er al dan niet verdere voorzorgsmaatregelen vereist zijn. De factoren die het werkelijke blootstellingsniveau van de gebruiker bepalen zijn onder meer de duur van de blootstelling, de kenmerken van de omgeving, andere geluidsbronnen, bijvoorbeeld het aantal machines en andere werkzaamheden die in de buurt plaatsvinden. Bovendien kunnen de blootstellingsniveaus van land tot land verschillen. Deze informatie stelt de gebruiker van de machine hoe dan ook in staat om de gevaren en risico's optimaal in te schatten.

Gebruik persoonlijke beschermingsmiddelen om het gehoor te beschermen, zoals oorkappen of oordoppen.

INFORMATIE OVER ELEKTROMAGNETISCHE COMPATIBILITEIT - De elektromagnetische emissies van de machine blijven onder de door de normen vastgelegde limieten voor de voorziene gebruiksomstandigheden.

Controleer of er in de voedingsinstallatie een magnetothermische bescherming aanwezig is om alle geleiders te beschermen tegen kortsluiting en overbelasting

Trillingen - De gemiddelde gewogen kwadratische waarde in frequentie, van de versnelling hand-arm, onder normale zaagomstandigheden met correct geslepen zaagbladen, is lager dan 2,5 m/sec². De metingen zijn uitgevoerd aan de hand van de norm UNI EN ISO 5349-1 en 5349-2.

De trillingen gedurende het daadwerkelijke gebruik van de machine kunnen afwijken van de verklaarde waarden, dit komt omdat de totale trillingswaarde afhankelijk is van de manier waarop de machine wordt gebruikt. De veiligheidsmaatregelen die moeten worden getroffen om de gebruiker te beschermen moeten daarom worden bepaald op basis van een schatting van de blootstelling in de daadwerkelijke gebruiksomstandigheden.

SALLITTU KÄYTTÖ - Tämä kone on valmistettu metallimateriaalien kylmäleikkaukseen. Leikkauksissa työstettävä kappale lukitaan puristimeen ja käyttäjä pitää leikkuuterää leikkuuasennossa. Käyttäjä on toimenpiteen aikana koneen edessä.

EI-SALLITTU KÄYTTÖ - ON kielletty:

- työstää ei-metallisia, orgaanisia ja/tai elintarvikkeisiin liittyviä materiaaleja.
- työstää materiaaleja, jotka työstön vuoksi voivat päästää haitallisia ainesosia.



Kone ei sovellu käytettäväksi mahdollisesti räjähdysalttiissa ympäristössä.

JÄÄNNÖSRISKIT

Leikkaus- ja hankautumisriski – Kyseinen riski on merkitty symbolilla:



Noudatettavat varotoimenpiteet

- Älä käytä työkaluneita leikkuuvaiheessa.
- Pidä kädet etäällä työalueesta.
- Älä irrota leikkausjäämiä tai paloja työkalun pyöriessä.

Palamis- tai naarmuuntumisriski - Kyseinen riski johtuu pyörivästä terästä.

Noudatettavat varotoimenpiteet

- Älä käytä työkaluneita työstövaiheessa.
- Pidä kädet etäällä työalueesta.
- Älä irrota leikkausjäämiä tai paloja terän pyöriessä.

Kiinteiden materiaalien sinkoutumisriski - Kyseinen riski johtuu pyörivästä terästä.

Noudatettavat varotoimenpiteet

- Käytä aina työskennellessäsi henkilösuojaimia, kuten suojalasit ja turvakengät.

- Älä laita kasvoja leikkuualueen lähelle

- Anna leikatun kappaleen pudota koneen alustaan;

- Älä missään tapauksessa laita käsiä leikkuualueen lähelle ennen kuin työstöpää on täysin ylhäällä ja terä on kokonaan pysähtynyt;



- Vähennä painetta terän ja kappaleen koskettaessa toisiaan, jotta terä ei rikkoontuisi;
- elektronisissa sahoissa ampeerimittarajoinen aktivoituu, jos leikkuupaine on liian suuri.
- kevennä leikkuupainetta koneen suojelemiseksi.

MELUA KOSKEVAT TIEDOT

Melusta annetut arvot ovat päästötasoja, eivätkä välttämättä turvallisen työn tasoja. Päästö- ja altistumistasot korreloivat keskenään, mutta korrelaation perusteella ei kuitenkaan voida luotettavasti määrittää, tarvitaanko lisävarotoimenpiteitä. Työntekijän altistumisen todelliseen tasoon vaikuttaviin seikkoihin kuuluvat altistumisen kesto, ympäristön ominaisuudet, melulähteet, esimerkiksi koneiden lukumäärä ja muut vierellä olevat työstöt. Nämä altistumistasot voivat vaihdella maakohtaisesti. Näiden tietojen ansiosta koneen käyttäjä voi arvioida vaarat ja riskit paremmin.



Kannattaa käyttää kuulosuojaimia, kuten kuulokkeita tai korvatulppia.

SÄHKÖMAGNEETTISEN YHTEENSOPIVUUDEN TIEDOT

Koneen sähkömagneettiset päästöt eivät ylitä tarkoitetun käytön olosuhteita koskevissa standardeissa määritettyjä arvoja.



Tarkista, että virtaverkossa on magneettinen vikavirtasuojaja, joka suojelee kaikkia johtimia oikosuilta ja ylikuormituksilta.

Tärinä - Käden ja käsivarren tärinän tehollinen ja painotettu taajuuden arvo on normaaleissa leikkuuolosuhteissa ja kunnolla teroitettuja teriä käytettäessä alle 2,5 m/s².

Mittaukset on tehty standardin UNI EN ISO 5349-1 ja 5349-2 avulla



Koneen todellisen käytön aikaiset tärinät voivat poiketa ilmoitetuista, sillä tärinän kokonaisarvo riippuu koneen käyttötavasta.

On siis tarpeen tunnistaa soveltuvimmat turvatoimenpiteet työntekijän suojaamiseksi. Nämä perustuvat todellisissa käyttöolosuhteissa tapahtuvan altistumisen arviointiin.

KORREKT BRUG - Maskinen er fremstillet og produceret til koldskæring af metalmaterialer, en handling hvor emnet under bearbejdning skal fastspændes i en skruestik og skæreklingen holdes i position af operatøren, som tager plads i det forreste afsnit under brug.

IKKE TILLADT BRUG - DET ER forbudt:

- at bearbejde ikke metalliske, organiske og/eller spiselige materialer.
- at bearbejde materialer, der pga. bearbejdningen kan afgive skadelige stoffer.

 Maskinen er ikke egnet til brug i omgivelser med eksplosionsfarlig atmosfære.

RESTERENDE RISICI

Risiko for overklipping, snitsår og opskæring - Denne risiko signaleres af symbolet:



Foranstaltninger, der skal iværksættes

- Benyt ikke arbejdshandsker under skærefasen.
- Hold hænderne på lang afstand af arbejdsområdet.
- Fjern aldrig rester fra skæringen eller stykker af emner med værktøjet i rotation.

Risiko for friktion eller afskrabning - Denne risiko skyldes tilstedeværelsen af den roterende klinge


Foranstaltninger, der skal iværksættes

- Benyt ikke arbejdshandsker under bearbejdningen.
- Hold hænderne på lang afstand af arbejdsområdet.
- Fjern aldrig rester fra skæringen eller stykker af emner mens klingen er i rotation.

Rischio di eiezione di materiali solidi - Denne risiko skyldes tilstedeværelsen af det roterende værktøj.


Foranstaltninger, der skal iværksættes

- Benyt altid de personlige værnemidler under bearbejdningen: sikkerhedsbriller, arbejdssko.

- Anbring aldrig ansigtet i nærheden af skærezonen;
- Lad det afskårne emne falde ned på maskinens bund;
- Det er strengt forbudt, at anbringe hænderne i nærheden af skærezonen, før aggregatet er løftet helt op og klingen står helt stille;
-  • Reducér trykket i samme øjeblik, hvor klingen kommer i berøring med emnet, for at undgå at klingen tager skade;
- Den amperometriske begrænser griber ind i tilfælde af et overdrevet skæretryk på save med elektronik;
- Reducér skæretrykket, for at værne om maskinen.

OPLYSNINGER OM STØJ

De anførte støjværdier svarer til emissionsniveauerne og ikke nødvendigvis til sikre arbejdsniveauer. Skønt der foreligger et forhold mellem emissionsniveauerne og eksponeringsniveauerne, kan dette ikke benyttes til at fastlægge med sikkerhed, om yderligere foranstaltninger er nødvendige eller ej. De faktorer, som påvirker de reelle eksponeringsniveau, omfatter eksponeringens varighed, omgivelsernes egenskaber, andre støjkilder, for eksempel antallet af maskiner og andre tilstedende bearbejdninger. Desuden kan eksponeringsniveauerne variere fra et land til et andet. Disse oplysninger giver dog maskinens bruger mulighed for at vurdere farerne og risiciene mere præcist.


-  Der bør anvendes personlige værnemidler, for at værne om hørelsen, så som høretelefoner eller ørepropper.

OPLYSNINGER OM ELEKTROMAGNETISK KOMPATIBILITET - Maskinens elektromagnetiske emissioner overstiger ikke de fastsatte begrænsninger for de forudsete brugsforhold.

-  Kontrollér at forsyningsanlægget er udstyret med en termomagnetsikring, der er i stand til at beskytte alle lederne mod kortslutning og overbelastning.

Vibrationer - Den vægtede kvadratiske middelværdi i frekvens, på accelerationen hånd arm, under normale skæreforhold med korrekt slebne klinger, er lavere end 2,5 m/sek².

Målingerne er blevet udført i henhold til standarden UNI EN ISO 5349-1 og 5349-2.

-  Vibrationerne, under den reelle brug af maskinen, kan være anderledes end de erklærede, da den totale vibrationsværdi afhænger af den måde maskinen anvendes på. Det er derfor nødvendigt at finde frem til de bedst egnede sikkerhedsforanstaltninger til at sikre operatørens beskyttelse, baseret på en vurdering af eksponeringen under de reelle brugsforhold.

TILLÅTEN ANVÄNDNING - Maskinen har tagits fram och tillverkats för att kapa nedkyllt metalliskt material, funktion under vilken arbetsstycket bibehålls av ett skruvstöd under bearbetningen, och skärbladet hålls i kapningsposition av operatören som ställer sig i den främre delen under användning.

OTILLÅTEN ANVÄNDNING – DET ÄR förbjudet att:

- bearbeta icke metalliskt/organiskt material och/eller livsmedel.
- bearbeta material som på grund av bearbetningen kan avge skadliga ämnen.

Maskinen är inte lämpad för att användas i en miljö med explosionsrisk.

KVARSTÅENDE RISKER

Risk för kapning och skärning – Denna risk anges med symbolen:

Foranstaltningar, der skal iværksættes

Försiktighetsåtgärder som ska vidtas

- Använd inte arbetshandskar under kapningsfasen.
- Håll händerna långt borta från arbetsområdet.
- Avlägsna inte kapnings- eller klipprester medan verktyget roterar.

Risk för friktion eller nötning – Denna risk beror på att bladet roterar.

Försiktighetsåtgärder som ska vidtas

- Använd inte arbetshandskar under arbetsfasen.
- Håll händerna långt borta från arbetsområdet.
- Avlägsna inte kapnings- eller klipprester medan verktyget roterar.

Risk för att fasta material kastas ut – Denna risk beror på att verktyget roterar.

Försiktighetsåtgärder som ska vidtas

- Bär alltid personlig skyddsutrustning under arbetsfasen: skyddsglasögon, arbetsskor.

- För inte ansiktet i närheten av kapningsområdet;
- Låt det kapade arbetsstycket falla till maskinens bottenplatta;
- Undvik absolut att placera händerna i närheten av kapningsområdet innan huvudet är på max. höjd och bladet har stannat helt;

- Minska trycket i kontaktögonblicket mellan bladet och arbetsstycket för att undvika att bladet går sönder;
- På sågar med elektronik ingriper den amperometrisk begränsaren vid överdrivna kapningstryck;
- Minska kapningstrycket för att skydda maskinen.

INFORMATION OM BULLER

De värden som anges för buller är emissionsnivåer och är inte nödvändigtvis säkra arbetsnivåer. Medan det finns ett samband mellan emissionsnivåer och exponeringsnivåer kan detta inte tillförlitligt användas för att fastställa om ytterligare försiktighetsåtgärder krävs eller inte. Faktorer som påverkar arbetstagarens verkliga exponeringsnivå inkluderar exponeringens varaktighet, egenskaperna hos miljön, andra bullerkällor, till exempel antalet maskiner och andra angränsande arbeten. Dessutom kan exponeringsnivåerna variera från land till land. Denna information gör det möjligt för maskinens användare att göra den bästa värderingen av farorna och riskerna.

- Du bör använda personlig skyddsutrustning för att skydda hörseln, som hörselskydd eller öronproppar.

INFORMATION OM ELEKTROMAGNETISK KOMPATIBILITET

Maskinens elektromagnetiska emissioner överstiger inte gränserna som är fastställda enligt standarderna för användningsvillkoren.

- Kontrollera att det finns ett termomagnetiskt skydd i matningssystemet som skyddar alla ledare mot kortslutningar och överbelastningar.

Vibrationer - Det kvadratiska medelvärdet för den frekvensvägda accelerationen i hand-arm-systemet vid normal kapning med korrekt slipade blad är mindre än 2,5 m/sek².
Testerna är utförda enligt standard UNI EN ISO 5349-1 och 5349-2.

- Vibrationerna under den faktiska användningen av maskinen kan skilja sig från de angivna eftersom det totala vibrationsvärdet beror på vilket sätt maskinen används.
Det är därför nödvändigt att fastställa de lämpligaste säkerhetsåtgärderna för att skydda operatören baserat på en uppskattning av exponeringen vid faktiska användningsförhållanden.

TILLATT BRUK - Maskinen er utviklet og konstruert for kaldkapping av metallmaterialer av metall. Dette gjøres ved at arbeidsstykket blir holdt fast i en skruestikke. Under arbeidet står operatøren stå og holder sagbladet i stilling for kapping.

IKKE TILLATT BRUK- DET er forbudt:

- bearbeide ikke metalliske organiske materialer og/eller næringsmidler
- bearbeide materialer som kan slippe ut farlige stoffer under håndtering

 Maskinen er ikke egnet for bruk i miljø med potensielt eksplosiv atmosfære.

ANDRE FARER

Risiko for klippe-, kutt- og snittskader - Slik risiko vises av symbolet:



Forholdsregler som må anvendes

- Ikke bruk arbeidshansker under selve bearbeidelsen.
- Hold hendene unna arbeidsområdet..
- Ikke fjern avkutt eller biter mens sagbladet roterer.

Fare for gnissing og oppskraping på grunn av det roterende sagbladet.

Forholdsregler som må anvendes

- Ikke bruk arbeidshansker under selve bearbeidelsen.
- Hold hendene unna arbeidsområdet..
- Ikke fjern avkutt eller biter mens sagbladet roterer.


Fare for at solide materialer kan slynges ut på grunn av det roterende verktøyet.

Forholdsregler som må anvendes

- Under bearbeidelse må man alltid ha på seg personlig verneutstyr: vernebriller, vernesko.

- Hold ikke ansiktet over området hvor du arbeider.
- La den avkappede delen falle ned på maskinens fundament.

Det er strengt forbudt å holde hendene i nærheten av arbeidsområdet før hodet er blitt hevet helt opp og bladet har stanset helt.

-  For å unngå at bladet ødelegges, må trykket reduseres når bladet møter stykket.
- Sager med elektronikk har en amperemetrisk regulator som slår ut dersom trykket, som utøves når man kapper, er for kraftig.
- Bruk mindre kraft når du kapper for å spare maskinen.


INFORMASJON OM STØY - De oppgitte støyverdier er emisjonsnivåer og ikke nødvendigvis sikre arbeidsnivå. Selv om det er sammenheng mellom emisjonsnivåer og de nivåene man utsettes for, kan ikke disse dataene benyttes med sikkerhet for å avgjøre om det er nødvendig å ta ytterligere forholdsregler. Faktorer som virker inn på operatørens reelle eksponeringsnivå er varighet, miljøets egenskaper og andre støykilder, som for eksempel antall maskiner og andre arbeider i nærheten. Eksponeringsnivå kan også variere fra land til land. Den oppgitte informasjon er uansett nyttig når brukeren av maskinen skal vurdere fare og risiko.

 Det anbefales å bruke hørselsvern som øreklokker eller -propper.

INFORMASJON OM ELEKTROMAGNETISK KOMPATIBILITET - Maskinens elektromagnetiske emisjoner overskrider ikke grensene som er fastsatt i forskriftene for den planlagte bruken.

 Kontroller at strømmettet er utstyrt med termobryter, som beskytter alle ledningene mot kortslutning og overbelastning.

Vibrasjoner - Vektet kvadratisk gjennomsnittsverdi for akselerasjon i hånd/arm ved normal kapping, med korrekt slipt sagblad, ligger under 2,5 m/sek².
Målingene er utført i overensstemmelse med forskriften NS-EN ISO 5349-1 og 5349-2.

 Vibrasjonene som oppstår i en reell arbeidssituasjon, kan avvike fra de som er oppgitt, da den totale vibrasjonsverdien avhenger av hvordan maskinen brukes.
Derfor må man finne ut hvilke sikkerhetstiltak som er best egnet til å beskytte operatøren, etter å ha vurdert de reelle bruksforholdene

DOZWOLONE UŻYCIE - Maszyna została zaprojektowana i skonstruowana do cięcia materiałów metalowych na zimno. Jest to czynność, w której obrabiany detal przytrzymywany jest przez imadło, a taśma tnąca utrzymywana jest w pozycji cięcia przez operatora, ustawionego podczas użytkowania narzędzia w jego części przedniej.

UŻYCIE NIEDOZWOLONE - ZABRANIA się:

- obróbki materiałów niemetalicznych, organicznych i/lub spożywczych.
- obróbki materiałów, które w wyniku przetwarzania mogą emitować substancje szkodliwe.



Maszyna nie nadaje się do użycia w atmosferze potencjalnie wybuchowej.

RYZIKO RESZTKOWE

Niebezpieczeństwo zakleszczenia, skałeczenia lub obcięcia części ciała- Ryzyko to oznaczone jest symbolem:



Środki ostrożności, które należy wdrożyć

- W fazie cięcia nie należy używać rękawic roboczych.
- Utrzymywać ręce z dala od obszaru roboczego.
- Nie usuwać pozostałości po cięciu ani odłamków, kiedy narzędzie obraca się.

Niebezpieczeństwo tarcia i ścierania - Niniejsze ryzyko wynika z obecności obracającej się listwy tnącej.

Środki ostrożności, które należy wdrożyć

- W fazie obróbki nie należy używać rękawic roboczych.
- Utrzymywać ręce z dala od obszaru roboczego.
- Nie usuwać pozostałości po cięciu ani odłamków, kiedy taśma tnąca obraca się.

Ryzyko odrzutu materiałów stałych - Niniejsze ryzyko wynika z obecności obracającego się narzędzia.

Środki ostrożności, które należy wdrożyć

- W fazie obróbki należy zawsze stosować środki ochrony indywidualnej: okulary ochronne, obuwie robocze.

- Nie zbliżać twarzy do strefy cięcia;
- pozwolić odciętym elementom swobodnie opadać na podstawę maszyny;
- bezwzględnie unikać zbliżania rąk do strefy cięcia, dopóki głowica nie znajdzie się na maksymalnej wysokości, a taśma tnąca nie zatrzyma się całkowicie;
- w momencie kontaktu taśmy tnącej z materiałem zmniejszyć nacisk, aby nie dopuścić do uszkodzenia taśmy;
- w przypadku przecinarek z układem elektronicznym, w sytuacji cięcia z nadmiernym naciskiem aktywowany jest ogranicznik prądowy;
- zmniejszyć nacisk cięcia w celu ochrony maszyny.



INFORMACJE DOTYCZĄCE HAŁASU

Podane wartości dotyczące hałasu są poziomami emisji i niekoniecznie określają bezpieczne poziomy robocze. Choć istnieje korelacja pomiędzy poziomami emisji i poziomami ekspozycji, nie może ona być stosowana w wiarygodny sposób w celu ustalenia konieczności wdrożenia dodatkowych środków ostrożności. Czynniki, które wpływają na rzeczywisty poziom ekspozycji pracownika obejmują czas trwania narażenia, charakterystykę środowiska oraz inne źródła hałasu, na przykład liczbę maszyn i innych sąsiednich procesów obróbki. Ponadto, poziom ekspozycji może się różnić dla poszczególnych krajów. Niniejsze informacje umożliwiają jednak użytkownikowi maszyny jak najlepszą ocenę zagrożeń i ryzyka.



Zaleca się stosowanie indywidualnych środków ochrony słuchu, takich jak naszники lub zatyczki do uszu.

INFORMACJE DOTYCZĄCE KOMPATYBILNOŚCI ELEKTROMAGNETYCZNEJ

Emisje elektromagnetyczne maszyny nie przekraczają limitów określonych w normach dotyczących przewidzianych warunków użytkowania.



Sprawdzić, czy w instalacji zasilania jest obecne zabezpieczenie magnetotermiczne, mające na celu ochronę wszystkich przewodów przed zwarzaniem i przeciążeniami.

Wibracje - Wartość średnia kwadratowa ważonego przyspieszenia drgań ramienia, w warunkach normalnego cięcia przy prawidłowo naostrzonych taśmach tnących, nie przekracza $2,5 \text{ m/s}^2$.
Pomiarów dokonano zgodnie z normami UNI EN ISO 5349-1 i 5349-2.



Wibracje podczas rzeczywistego użytkowania maszyny mogą różnić się od deklarowanych, ponieważ wartość całkowita wibracji zależy od sposobu, w jaki wykorzystywana jest maszyna. W celu ochrony operatora, konieczne jest zatem określenie najbardziej odpowiednich środków bezpieczeństwa w oparciu o obliczenia wynikające z ekspozycji operatora w normalnych warunkach użytkowania.

РАЗРЕШЕННОЕ ИСПОЛЬЗОВАНИЕ - Машина спроектирована и изготовлена для холодной резки металлических материалов, при которой обрабатываемый предмет удерживается в зажиме, а режущее полотно удерживается в рабочем положении оператором, при использовании размещающимся во фронтальной части.

НЕРАЗРЕШЕННОЕ ИСПОЛЬЗОВАНИЕ - СТРОГО запрещается:

- обрабатывать неметаллические, органические и/или пищевые материалы.
- обрабатывать материалы, которые в процессе резания могут выделять вредные вещества.

Машина не предназначена для использования в среде с потенциально взрывоопасной атмосферой.

ОСТАТОЧНЫЕ РИСКИ

Риск пореза и травматической ампутации - Данный риск обозначается символом:



Необходимые меры предосторожности

- Не использовать при работе защитные перчатки.
- Не приближать руки к рабочей зоне.
- Не убирать отходы резки во время работы машины.

Риск повреждения под действием трения - Этот риск обусловлен наличием вращающегося инструмента.

Необходимые меры предосторожности

- Не использовать при работе защитные перчатки.
- Не приближать руки к рабочей зоне.
- Не убирать отходы резки при вращающемся режущем полотне.

Риск выброса твердых материалов - Этот риск обусловлен наличием вращающегося инструмента.

Необходимые меры предосторожности

- Во время работы необходимо использовать средства индивидуальной защиты: защитные очки, защитную обувь.

- Не приближать лицо к зоне резки;
- Отрезанные части должны падать на основание машины;
- Категорически запрещается приближать руки к зоне резки до подъема головки на максимальную высоту и полной остановки режущего полотна.

- В момент контакта между режущим полотном и деталью следует сократить давление резания, чтобы избежать разрыва полотна;
- Если пила оснащена электроникой при излишнем давлении резания срабатывает амперметрический ограничитель;
 - Для защиты машины от повреждений следует ослабить давление резания.

ИНФОРМАЦИЯ ПО УРОВНЮ ШУМА - Значения, указанные для уровня шума, представляют собой уровни шумового излучения и не всегда соответствуют нормам техники безопасности. Несмотря на наличие соотношения между уровнями шумового излучения и уровнями шумового воздействия, такое соотношение не может использоваться для определения необходимости принятия дополнительных мер предосторожности. Факторы, определяющие фактический уровень шумового воздействия на работника, включают продолжительность воздействия, характеристики окружающей среды, другие источники шума, как, например, количество машин и выполнение других видов обработки в этой же зоне. Кроме того, допустимые уровни шумового воздействия могут различаться в разных странах. Однако информация по уровням шумового излучения дает пользователю возможность более точно оценить существующие опасности и риски.

Рекомендуется использовать индивидуальные средства защиты органов слуха: наушники или противозумные вкладыши.

ИНФОРМАЦИЯ ПО ЭЛЕКТРОМАГНИТНОЙ СОВМЕСТИМОСТИ - Электромагнитное излучение машины не превышает уровни, установленные нормами для предусмотренных условий использования.

Убедиться, что агрегат питания оснащен магнитно-термической защитой от короткого замыкания и перегрузки для всех проводников.

Вибрация - Среднеквадратичное взвешенное значение виброускорения, передаваемого руке при нормальных условиях резания с хорошо наточенным полотном не превышает 2,5 м/с².

Все измерения проведены согласно нормам UNI EN ISO 5349-1 и 5349-2.

Фактические значения вибрации при использовании машины могут отличаться от заявленных значений, поскольку общая величина вибрации зависит от способа применения машины. Поэтому необходимо определить меры безопасности, обеспечивающие наиболее надежную защиту оператора в реальных условиях использования.

ПРЕДВИДЕНА УПОТРЕБА - Машината е проектирана и конструирана за студено рязане на метали, операция при която обработваният детайл се поставя в стяга, а отрезният нож се направлява от оператора, който трябва да застане от лицевата страна на машината.

НЕПРЕДВИДЕНА УПОТРЕБА - ЗАБРАНЕНО е:

- да се работи с материали, които не са метални, както и с органични и/или хранителни материали.
- да се работи с материали, които в процес на обработка могат да отделят вредни вещества.



Машината не е подходяща за използване в среда с потенциално експлозивна атмосфера.

ОСТАТЪЧНИ РИСКОВЕ

Риск от отрязване, срязване и прерязване - Този риск е обозначен със символа:



Необходими предпазни мерки

- Не използвайте работни ръкавици в процес на обработка.
- Дръжте ръцете си далеч от работната зона.
- При работещ въртящ се инструмент не вадете отпадъците от рязането или парчета от детайла.

Риск от триене или износване - Този риск се дължи на наличието на въртящ се нож.

Необходими предпазни мерки

- В процеса на обработка не използвайте работни ръкавици.
- Дръжте ръцете си далеч от работната зона.
- При работещ въртящ се нож не вадете отпадъците от рязането или парчета от детайла.

Риск от изхвърляне на твърди материали - Този риск се дължи на наличието на въртящ се инструмент.

Необходими предпазни мерки

- В етапа на обработката винаги носете лични предпазни средства: предпазни очила, работни обувки.

- Не доближавайте лицето си до зоната на рязане;
- оставете отрязания детайл да падне върху основата на машината;
- в никакъв случай не доближавайте ръцете си до зоната на рязане, ако главата не е максимално вдигната нагоре и ножът не е напълно спрял;



- намалете налягането в момента на допир между ножа и детайла, за да избегнете счупване на ножа;
- при електронните модели, в случай на налягане при рязане се задейства амперометричната защита;
- намалете налягането при рязане, за да предпазите машината.

ИНФОРМАЦИЯ ОТНОСНО ШУМА

Посочените стойности за шум са нива на емисия, а не непременно сигурни нива, достигани при работа. Макар да съществува връзка между нивата на емисия и нивата на експозиция, то тя не може да бъде използвана като надеждно средство за определяне дали са необходими или не допълнителни предпазни мерки. Факторите, които влияят на реалното ниво на експозиция на работника включват продължителност на експозицията, характеристики на околната среда, други източници на шум, например броя на машините и други съпътстващи обработки. Освен това, допустимите нива на експозиция могат да бъдат различни в различните държави. Тази информация дава възможност на потребителя на машината да направи по-добра оценка на опасността и на рисковете.



Необходимо е използването на лични предпазни средства за защита на слуха, като антифони или тапи за уши.

ИНФОРМАЦИЯ ОТНОСНО ЕЛЕКТРОМАГНИТНАТА СЪВМЕСТИМОСТ

Електромагнитните емисии на машината не превишават границите, определени от стандартите за предвидените експлоатационни условия.



Проверете дали в захранващата верига има магнитотермична защита, която да предпазва всички проводници от късо съединение и претоварвания.

Вибрации - Средно претеглената квадратна стойност при ускорение ръка лост, при нормален процес на рязане и правилно наточени ножове е по-ниска от 2,5 м/сек².

Стойностите са били измерени на базата на стандарти UNI EN ISO 5349-1 и 5349-2.



Вибрациите при нормален процес на работа на машината могат да се различават от обявените, като се има предвид, че общата стойност на вибрациите зависи от начина на употреба на машината. Следователно е необходимо да се установи кои са най-подходящите предпазни мерки, които да бъдат предприети за защита на оператора, което става чрез преценка на експозицията при реални работни условия.

DOZVOLJENA UPORABA - Stroj je osmišljen za rezanje metalnih materijala primjenom hladnog postupka tijekom kojeg obrađivani dio pridržava škripac koji se tijekom uporabe nalaze na prednjem dijelu, dok rukovatelj drži sječivo u položaju za rezanje.

NEDOZVOLJENA UPORABA – ZABRANJENO je:

- obrađivati nemetalne, organske materijale i/ili materijale za prehrambene proizvode.
- obrađivati materijale koji mogu tijekom obrade ispuštati štetne tvari.

Stroj nije prilagođen uporabi u prostoriji s potencijalno eksplozivnom atmosferom.

PREOSTALI RIZICI

Rizik od sječenja i rezanja – Navedeni rizik označen je simbolom:



Primjena mjera predostrožnosti

- Tijekom rezanja ne upotrebljavajte radne rukavice.
- Držite ruke dalje od radnog područja.
- Ne uklanjajte ostatke rezanja ili dijelove dok se alat okreće.

Rizik od trenja ili abrazije – Navedeni rizik postoji zbog prisutnosti sječiva koje se okreće.

Primjena mjera predostrožnosti

- Tijekom obrade ne upotrebljavajte radne rukavice.
- Držite ruke dalje od radnog područja.
- Ne uklanjajte ostatke rezanja ili dijelove dok se sječivo okreće.

Rizik od izbacivanja čvrstih materijala – Navedeni rizik postoji zbog prisutnosti alata koji se okreće.

Primjena mjera predostrožnosti

- Tijekom obrade uvijek nosite osobna zaštitna sredstva: zaštitne naočale, radne cipele.
 - Ne približavajte lice području u kojem se obavlja rezanje;
 - pustite da odrezani dio padne na postolje stroja;
 - ni u kojem slučaju ne približavajte ruke području u kojem se obavlja rezanje prije nego što glava ne bude u najvišem položaju, a sječivo potpuno zaustavljeno;
 - smanjite pritisak u trenutku doticaja sječiva i obrađivanog dijela kako biste izbjegli pucanje sječiva;
 - kada je riječ o pilama s elektronikom, ako je pritisak rezanja previsok, uključuje se amperometrijski limitator;
 - smanjite pritisak rezanja kako biste sačuvali stroj.

INFORMACIJE O BUCI - Naznačene vrijednosti predstavljaju razine emitirane buke i nisu nužno razine koje jamče siguran rad. Iako postoji uzročna veza između razina emitiranja i izloženosti, ona se ne može sa sigurnošću upotrebljavati radi utvrđivanja potrebe za primjenom dodatnih mjera predostrožnosti. Čimbenici, koji utječu na stvarnu razinu izloženosti radnika, uključuju trajanje izloženosti, svojstva ambijenta, ostale izvore buke kao što su broj strojeva i susjedne obrade. Također se razine izloženosti se mogu razlikovati od države do države. U svakom slučaju ove informacije omogućavaju korisniku stroja obavljanje najbolje procjene opasnosti i rizika.

Preporučuje se uporaba osobnih zaštitnih sredstava za sluh poput slušalica i čepića za uši.

INFORMACIJE O ELEKTROMAGNETSKOJ KOMPATIBILNOSTI

Elektromagnetske emisije stroja ne prekoračuju ograničenja propisana standardima za predviđene uvjete uporabe.

Provjerite je li se u sklop za napajanja nalazi magnetotermička zaštita koja štiti provodnike od kratkog spoja i preopterećenja.


Vibracije - Srednja korijenska vrijednost frekvencije i ubrzanja kraka tijekom normalnog rezanja s pravilno naoštrenim sječivima manja je od 2,5 m/sec².
Ispitivanje je obavljeno primjenom standarda UNI EN ISO 5349-1 i 5349-2.

Vibracije tijekom stvarne uporabe stroja mogu se razlikovati od navedenih vibracija budući da ukupna vrijednost vibracija ovisi o načinu uporabe stroja.
Stoga je važno utvrditi najprikladnije mjere sigurnosti kako bi se zaštitio rukovatelj na osnovi procjene u stvarnim uvjetima uporabe.

DOZVOLJENA UPOTREBA - Mašina je projektovana i konstruisana za hladno sečenje metalnih materijala, pri čemu komad koji se obrađuje zadržava stega, a operator, koji se nalazi u prednjem delu prilikom rukovanja, drži sečivo u položaju za sečenje.

NEDOZVOLJENA UPOTREBA - ZABRANJENA je:

- obrada nemetalnih, organiskih i/ili jestivih proizvoda;
- obrada materijala koji usled obrade mogu da oslobode štetne supstance;

 Mašina nije namenjena upotrebi u potencijalno eksplozivnim okruženjima.

PREOSTALI RIZICI

Opasnost od sečenja i rezanja - ovaj rizik se označava simbolom:



Mere predostrožnosti koje je potrebno primeniti

- Za vreme sečenja nemojte da koristite zaštitne rukavice.
- Ruke morate da držite dalje od radnog područja.
- Nemojte da sklanjate ostatke sečenja ili velike komade dok se alat okreće.

Rizik od trenja ili abrazije - ovaj rizik uzrokuje prisustvo sečiva koja se rotiraju.

Mere predostrožnosti koje je potrebno primeniti

- Za vreme obrade nemojte da koristite zaštitne rukavice.
- Ruke morate da držite dalje od radnog područja.
- Nemojte da sklanjate ostatke sečenja ili velike komade dok se sečivo okreće.

Rizik od izbacivanja čvrstih materijala - ovaj rizik uzrokuje prisustvo sečiva koje se okreće.

Mere predostrožnosti koje je potrebno primeniti

- Za vreme obrade uvek nosite lična zaštitna sredstva: zaštitne naočare, radne cipele.

- Nemojte približavati lice oblasti sečenja;
- pustite da komad koji se seče padne na postolje mašine;
- strogo je zabranjeno približavati ruke području sečenja pre nego što glava dostigne maksimalnu visinu, a sečivo se potpuno zaustavi;
- smanjite pritisak u trenutku kontakta sečiva i komada koji se seče kako biste izbegli oštećenje sečiva;
- kod elektronskih testera, u slučaju prekomernog pritiska prilikom sečenja, aktivira se amperometrijski senzor;
- smanjite pritisak prilikom sečenja kako biste očuvali mašinu.



INFORMACIJE VEZANE ZA BUKU - Navedene vrednosti su nivoi emitovane buke i nisu nužno nivoi bezbednog rada. Iako postoji uzročna veza između nivoa emitovanja i nivoa izloženosti, ona se ne može sa sigurnošću koristiti radi utvrđivanja potrebe za dodatnim merama predostrožnosti. Faktori koji utiču na stvarni nivo izloženosti radnika uključuju trajanje izloženosti, svojstva ambijenta, ostali izvori buke na primer broj prisutnih mašina i obrade koje se vrše u blizini. Takođe, nivoi izloženosti se mogu razlikovati od zemlje do zemlje. Ove informacije u svakom slučaju omogućavaju korisniku mašine da izvrši najbolju procenu opasnosti i rizika.



Savetujemo da koristite sredstva lične zaštite za zaštitu sluha, kao što su slušalice ili čepovi za uši.

INFORMACIJE O ELEKTROMAGNETSKOJ KOMPATIBILNOSTI - Elektromagnetske emisije mašine ne prelaze granice postavljene standardima za predviđene uslove korišćenja.



Proverite da li se u sistemu napajanja nalaze magnetotermički osigurači koji moraju da čuvaju sve provodnike od kratkog spoja izazvanog opterećenjem.

Vibracije - Srednja kvadratna vrednost ubrzanja kraka ponderisana frekvencijom, u normalnim uslovima sečenja sa pravilno naoštrenim sečivima, iznosi manje od 2,5 m/s². Ispitivanje je obavljeno prema standardima UNI EN ISO 5349-1 i 5349-2.



Vibracije tokom realnog korišćenja mašine mogu da se razlikuju od navedenih vrednosti, budući da ukupna vrednost vibracija zavisi od načina korišćenja mašine.

Prema tome, neophodno je utvrditi najadekvatnije mere bezbednosti radi zaštite operatora, koje se zasnivaju na proceni izloženosti prilikom realnih uslova korišćenja.

ΕΠΙΤΡΕΠΟΜΕΝΗ ΧΡΗΣΗ - Το μηχάνημα έχει σχεδιαστεί και κατασκευαστεί για την κοπή μεταλλικών υλικών εν ψυχρώ, εργασία κατά την οποία το τεμάχιο προς επεξεργασία συγκρατείται από μία μέγγενη και η λεπίδας κοπής διατηρείται στη θέση κοπής από τον χειριστή που τοποθετείται από το εμπρός μέρος κατά τη διάρκεια της χρήσης.

ΜΗ ΕΠΙΤΡΕΠΟΜΕΝΗ ΧΡΗΣΗ - απαγορεύεται:

- η επεξεργασία υλικών μη μεταλλικών, οργανικών και/ή τροφίμων.
- η επεξεργασία υλικών τα οποία ενδέχεται κατά την επεξεργασία να εκπέμψουν βλαβερές ουσίες.

 Η μηχανή δεν είναι κατάλληλη για χρήση σε δυνητικά εκρηκτική ατμόσφαιρα.

ΥΠΟΛΕΙΠΟΜΕΝΟΙ ΚΙΝΔΥΝΟΙ

Κίνδυνος κοψίματος και αποκοπής - Αυτός ο κίνδυνος προσδιορίζεται με το σύμβολο:



Προφυλάξεις προς υιοθέτηση

- Στη φάση της κοπής, μη χρησιμοποιείτε γάντια εργασίας.
- Κρατήστε τα χέρια σας μακριά από την περιοχή εργασίας.
- Μην αφαιρείτε τα υπολείμματα κοπής ή τεμάχια με το εργαλείο σε περιστροφή.

Κίνδυνος τριβής ή απόξεσης - Αυτός ο κίνδυνος οφείλεται στην παρουσία λεπίδας σε περιστροφή.


Προφυλάξεις προς υιοθέτηση

- Στη φάση της επεξεργασίας μην χρησιμοποιείτε γάντια εργασίας.
- Κρατήστε τα χέρια σας μακριά από την περιοχή εργασίας.
- Μην αφαιρείτε τα υπολείμματα κοπής ή τεμάχια με τη λεπίδα σε περιστροφή.

Κίνδυνος εκτίναξης των στερεών υλικών - Αυτός ο κίνδυνος οφείλεται στην παρουσία εργαλείου σε περιστροφή.

Προφυλάξεις προς υιοθέτηση

- Κατά την φάση της επεξεργασίας φορέστε πάντα τον εξοπλισμό προσωπικής προστασίας: γυαλιά ασφαλείας, παπούτσια εργασίας.

- Μην προσεγγίζετε το πρόσωπο στην περιοχή κοπής
- αφήστε να πέσει το κομμένο τεμάχιο στη βάση του μηχανήματος
- αποφύγετε ρητά την προσέγγιση των χεριών στην περιοχή κοπής πριν το κεφάλι να είναι στο μέγιστο ύψος και η λεπίδα εντελώς σταματημένη
-  • μειώστε την πίεση κατά τη στιγμή της επαφής μεταξύ λεπίδας και τεμαχίου, για να αποφύγετε το σπάσιμο της λεπίδας
- για προιονοταινίες με ηλεκτρονικά στοιχεία, σε περίπτωση υπερβολικών πιέσεων κοπής, παρεμβαίνει ο αμπερομετρικής περιοριστής
- χαλαρώστε την πίεση κοπής για να διαφυλάξετε το μηχάνημα.

ΠΛΗΡΟΦΟΡΙΕΣ ΣΧΕΤΙΚΑ ΜΕ ΤΟ ΘΟΡΥΒΟ - Οι τιμές που αναφέρονται για το θόρυβο είναι επίπεδα εκπομπών θορύβου και όχι απαραίτητα ασφαλή επίπεδα εργασίας. Ενώ υπάρχει συσχέτιση μεταξύ των επιπέδων εκπομπών και των επιπέδων έκθεσης, αυτό δεν μπορεί να χρησιμοποιηθεί με αξιοπιστία για να καθοριστεί εάν απαιτούνται ή όχι περισσότερες προφυλάξεις. Οι παράγοντες που επηρεάζουν το πραγματικό επίπεδο της έκθεσης του εργαζομένου περιλαμβάνουν τη διάρκεια της έκθεσης, τα χαρακτηριστικά του περιβάλλοντος, άλλες πηγές θορύβου, για παράδειγμα, τον αριθμό των μηχανών και άλλων γειτονικών διεργασιών. Επιπλέον, τα επίπεδα έκθεσης μπορούν να ποικίλουν από χώρα σε χώρα. Αυτή η πληροφορία καθιστά τον χειριστή ικανό να χειριστεί την μηχανή και να κάνει την καλύτερη εκτίμηση των κινδύνων και των ρίσκων.


 Θα πρέπει να χρησιμοποιηθούν μέσα ατομικής προστασίας της ακοής, όπως ακουστικά ή ωτοασπίδες.

ΠΛΗΡΟΦΟΡΙΕΣ ΣΧΕΤΙΚΑ ΜΕ ΤΗΝ ΗΛΕΚΤΡΟΜΑΓΝΗΤΙΚΗ ΣΥΜΒΑΤΟΤΗΤΑ

Οι ηλεκτρομαγνητικές εκπομπές από το μηχάνημα δεν υπερβαίνουν τα όρια που ορίζονται από τα πρότυπα για τις προβλεπόμενες συνθήκες χρήσης.

 Βεβαιωθείτε ότι στο σύστημα τροφοδοσίας υφίσταται μια μαγνητοθερμική προστασία για την προστασία όλων των αγωγών από τα βραχύκυκλώματα υπερθέρμανσης.

Κραδασμοί - *Ενεργή μέση τιμή συχνότητας της επιτάχυνσης χεριού-βραχίονα σε συνθήκες κανονικής κοπής με λεπίδες σωστά ακονισμένες, είναι χαμηλότερο του 2,5 m/sec². Οι δοκιμές διεξήχθησαν κατά UNI EN ISO 5349-1 και 5349-2.*

 Οι κραδασμοί κατά την πραγματική χρήση του μηχανήματος μπορεί να είναι διαφορετικοί από εκείνους που έχουν δηλωθεί, από τη στιγμή που η συνολική τιμή των κραδασμών εξαρτάται από τον τρόπο με τον οποίο χρησιμοποιείται το μηχάνημα.

Θα πρέπει, επομένως να προσδιορίσετε τα κατάλληλότερα μέτρα ασφαλείας για την προστασία που χειριστή, με βάση μία αξιολόγηση της έκθεσης σε πραγματικές συνθήκες χρήσης.

ATĻAUTA IZMANTOŠANA - Mašīna ir projektēta un konstruēta metāla materiālu aukstajai griešanai, šīs operācijas laikā apstrādājamā detaļa tiek nostiprināta spilēs un operators pārvieto griešanas asmeni griešanas pozīcijā, stāvot mašīnas priekšpusē.

NEATĻAUTA IZMANTOŠANA - Ir aizliegts:

- apstrādāt nemetāliskos, organiskos un/vai pārtikas materiālus.
- apstrādāt materiālus, kas apstrādes rezultātā izdala kaitīgas vielas.

Mašīna nav piemērota izmantošanai sprādzienbīstamā vidē.

ATLIKUŠIE RISKI

Nogriešanas, sagriešanas un traumatiskais amputācijas risks - Šo risku apzīmē ar šādu simbolu:

Προφυλάξεις προς υιοθέτηση

Piesardzības pasākumi

- Griešanas laikā neizmantojiet darba cimdus.
- Turiet rokas prom no darba zonas.
- Nenovāciet griešanas atkritumus vai atgriezumus, kamēr instruments griežas.

Noberzumu vai nobrāzumu risks - Sis risks ir saistīts ar rotējošā asmens klātbūtni.

Piesardzības pasākumi

- Apstrādes laikā neizmantojiet darba cimdus.
- Turiet rokas prom no darba zonas.
- Nenovāciet griešanas atkritumus vai atgriezumus, kamēr asmens griežas.

Cietu vielu izmešanas risks - Sis risks ir saistīts ar rotējošā rīka klātbūtni.

Piesardzības pasākumi

- Apstrādes laikā vienmēr lietojiet individuālos aizsardzības līdzekļus: aizsargbrilles un darba apavus.

- Netuviniet seju griešanas zonai;
- ļaujiet nogrieztai daļai nokrist uz mašīnas pamatnes;
- ir kategoriski aizliegts tuvināt rokas darba zonai, kamēr galva nav pilnībā pacelta un asmens nav pilnībā apstājies;

- samaziniet spiedienu brīdī, kad asmens pieskaras detaļai, lai izvairītos no asmens bojājuma;
- ar vadības elektroniku aprīkotajās zāģēšanas mašīnās, ja griešanas laikā spiediens ir pārmērīgs, ieslēdzas strāvas ierobežotājs;
 - samaziniet griešanas spiedienu, lai pasargātu mašīnu no bojājumiem.

INFORMĀCIJA PAR TROKŠŅA LĪMENI - Norādītie trokšņa līmeņi attiecas uz emisijas līmeņiem, un tie ne vienmēr atbilst droša darba līmenim. Neskatoties uz to, kā pastāv korelācija starp emisijas un iedarbības līmeņiem, to nevar droši izmantot, lai noteiktu, vai nav nepieciešami papildu drošības pasākumi. Faktori, kas ietekmē faktisko trokšņa līmeni uz darbinieku, ietver iedarbības ilgumu, vides apstākļus, citus trokšņa avotus, piemēram, iekārtu skaitu, un citus blakus notiekošos apstrādes procesus. Turklāt iedarbības līmenis katrā valstī var būt atšķirīgs. Šī informācija iekārtas lietotājam var noderēt, lai labāk novērtētu apdraudējumus un riskus.

- Ieteicams izmantot individuālos dzirdes aizsardzības līdzekļus, piemēram, austiņas vai ausu aizbāžņus.

INFORMĀCIJA PAR ELEKTROMAGNĒTISKO SADERĪBU

Elektromagnētiskās emisijas iekārtā nepārsniedz ierobežojumus, ko nosaka standarti attiecībā uz paredzētajiem lietošanas apstākļiem.

- Pārliedzinieties, vai strāvas piegādes sistēma ir aprīkota ar termomagnētiskajiem aizsargiem, kuri aizsargā visus vadus pret īsslēgumiem un pārslodzi.

Vibrācijas - *Plaukstas un rokas paātrinājuma vidējā vērtība, kas svēta pēc frekvences, normālos griešanas apstākļos un ar pareizi noasinātiem asmeņiem, ir mazāka par 2,5 m/s². Mērījumi tika veikti atbilstoši standartiem UNI EN ISO 5349-1 un 5349-2.*

- Mašīnas faktiskās izmantošanas laikā vibrāciju līmeņi var atšķirties no norādītajiem līmeņiem, jo kopējais vibrāciju lielums ir atkarīgs no mašīnas izmantošanas veida.
- Tāpēc ir jānosaka vispiemērotākie drošības pasākumi, lai aizsargātu operatoru, balstoties uz ekspozīcijas novērtējuma faktiskajos izmantošanas apstākļos.

LEISTINAS NAUDOJIMAS - Šios staklės yra suprojektuotos ir pagamintos metalinių medžiagų šaltajam pjovimui. Šios operacijos metu apdorojama medžiaga yra laikoma žnypliu, o pjovimo ašmenis pjovimo pozicijoje laiko operatorius, kuris naudojimo metu turi būti priekinėje pusėje.

NELEISTINAS NAUDOJIMAS - draudžiama:

- apdirbti ne metalo, organinės kilmės ir (ar) maisto produktų.
- apdirbti medžiagas, kurios apdirbimo metu gali išskirti kenksmingas medžiagas.



Staklės nėra pritaikytos naudoti galimai sprogoje aplinkoje.

IŠLIEKANTI RIZIKA

Nukirtimo, nupjovimo ir nukirpimo pavojus - Šis pavojus žymimas simboliu:



Atsargumo priemonės, kurių reikia imtis

- Pjovimo metu nenaudoti darbinių pirštinių.
- Laikyti rankas atokiai nuo darbinės zonos.
- Nešalinti pjovimo likučių ar metalo luitų įrankiui sukantis.

Nutrynimo ar nubrozdinimo pavojus - Šį pavojų gali kelti besisukantis įrankis.

Atsargumo priemonės, kurių reikia imtis

- Apdirbimo metu nenaudoti darbinių pirštinių.
- Laikyti rankas atokiai nuo darbinės zonos.
- Nešalinti pjovimo likučių ar metalo luitų ašmenims sukantis.

Medžiagos atplaišų išmetimo pavojus - Šį pavojų gali kelti besisukantis įrankis.

Atsargumo priemonės, kurių reikia imtis

- Apdirbimo etapo metu visada dėvėti asmenines apsaugos priemones: apsauginius akinius, darbinius batus.

- Nelaikyti veido arti pjovimo zonos;
- leisti daliai kristi ant mašinos korpuso;
- jokia būdu nekišti rankų į pjovimo zoną, kol galvutė nebus pačiame viršuje ir diskui visiškai nesustojus;
- ašmenų ir dalies kontakto metu sumažinti slėgį, kad ašmenys nelūžtų;
- juostiniams pjūklams su elektronine įranga, pernelyg didelio pjovimo slėgio atveju įsiterpia ampermetrinis ribotuvas;
- norint tausoti mašiną, sumažinti slėgį.



INFORMACIJA APIE SKLEIDŽIAMĄ TRIUKŠMĄ

Nurodytos triukšmo vertės yra emisijos lygiai, nebūtinai sutampantys su saugaus darbo lygiais. Kadangi yra santykis tarp triukšmo lygio ir laiko, praleidžiamo triukšmingoje aplinkoje, šie parametrai negali būti besąlygiškai naudojami nustatyti, ar reikia papildomų apsauginių priemonių ar ne. Realią darbuotojo padėtį įtakojantys faktoriai apima triukšmo poveikio trukmę, aplinkos sąlygas, kitus triukšmo šaltinius, pavyzdžiui, įrenginių skaičių ir kitus šalia atliekamus apdirbimo veiksmus. Be to, triukšmo poveikio lygiai gali skirtis priklausomai nuo šalies. Ši informacija leidžia staklių naudotojui geriau įvertinti galimus pavojus bei riziką.



Derėtų naudoti asmenines klausos apsaugos priemones, pvz. ausines ar ausų kamštukus.

INFORMACIJA APIE ELEKTROMAGNETINĮ SUDERINAMUMĄ

Staklių elektromagnetinė spinduliuotė neviršija naudojimo sąlygoms numatytų ribų.



Patikrinkite, ar elektros maitinimo įrenginys turi magnetoterminę apsaugą, kad visi trumpojo jungimo grandinių laidininkai būtų apsaugoti nuo perkrovos.

Vibracijos - Peties svirties greitėjimo dažnumo svorinė vidutinė vertė kvadratu įprasto pjovimo sąlygomis su tinkamais pagalastais ašmenimis yra mažesnė nei $2,5 \text{ m/s}^2$.

Matavimai buvo atlikti laikantis standartų UNI EN ISO 5349-1 ir 5349-2.



Vibracijos realaus staklių naudojimo metu gali skirtis nuo deklaruojamų, kadangi bendra vibracijos vertė priklauso nuo mašinos naudojimo pobūdžio.

Todėl reikia nustatyti tinkamiausias saugos priemones operatoriaus apsaugai, remiantis poveikio prognoze realiomis naudojimo sąlygomis.

UTILIZARE PERMISĂ - Mașina a fost proiectată și construită pentru tăierea materialelor metalice la rece, operație în care piesa în curs de prelucrare este fixată de o menghină și lama de tăiere este menținută în poziția de tăiere de către operator, care trebuie să se așeze în partea din față în timpul utilizării.

UTILIZARE NEPERMISĂ - SE interzice:

- prelucrarea materialelor nemetalice organice și/sau alimentare.
- prelucrarea materialelor care pot, ca urmare a prelucrării, să emită substanțe nocive.

Mașina nu este potrivită pentru utilizarea într-un mediu cu atmosferă potențial explozivă.

RISCURI REZIDUALE

Risc de retezare, tăiere și secționare - Acest risc este identificat cu simbolul:



Măsuri de precauție ce trebuie adoptate

- În faza de tăiere, nu utilizați mănuși de lucru.
- Țineți mâinile la distanță de zona de lucru.
- Nu îndepărtați reziduurile de tăiere sau resturi cu instrumentul în rotație.

Riscul de frecare sau abraziune - Acest risc este cauzat prezența lamei care se rotește.

Măsuri de precauție ce trebuie adoptate

- În faza de lucru nu utilizați mănuși de lucru.
- Țineți mâinile la distanță de zona de lucru.
- Nu îndepărtați reziduurile de tăiere sau resturile cu lama care se rotește.

Riscul de ejecție a materialelor solide - Acest risc este cauzat de faptul că echipamentul se rotește.

Măsuri de precauție ce trebuie adoptate

- În faza de prelucrare purtați întotdeauna echipamentul individual de protecție: ochelari de protecție, încălțăminte de lucru.

- Nu apropiați fața de zona de tăiere;
- lăsați piesa tăiată să cadă pe baza mașinii;
- evitați sub orice formă să apropiați mâinile de zona de tăiere înainte ca lama să se fi oprit complet și capul să fie la înălțimea maximă;

-
- reduceți presiunea în momentul contactului dintre lamă și piesă, pentru a evita ruperea lamei;
 - pentru fierăstraiele cu sistem electronic, în cazul presiunilor de tăiere excesive, intervine limitatorul ampermetric;
 - reduceți presiunea de tăiere pentru a proteja mașina.

INFORMAȚII REFERITOARE LA ZGOMOT - Valorile indicate pentru zgomot sunt niveluri de emisie de zgomot și nu sunt în mod necesar niveluri de lucru în condiții de siguranță. Deși există o corelație între nivelurile de emisie și cele de expunere, acest lucru nu poate fi utilizat în mod fiabil pentru a determina dacă sunt necesare sau nu măsuri de precauție suplimentare. Factorii care influențează nivelul actual de expunere a operatorului includ durata de expunere, caracteristicile mediului, alte surse de zgomot, de ex. numărul de mașini și alte procese adiacente. Mai mult decât atât, nivelurile de expunere pot varia de la o țară la alta. Aceste informații permit, totuși, utilizatorul aparatului să evalueze cât mai bine pericolele și riscurile.

Se recomandă utilizarea echipamentelor de protecție personală pentru auz, precum căști sau dopuri pentru urechi.

INFORMAȚII PRIVIND COMPATIBILITATEA ELECTROMAGNETICĂ - Emisiile electromagnetice ale mașinii nu depășesc limitele definite de normele pentru condițiile de utilizare prevăzute.

Verificați ca în cadrul instalației de alimentare să fie prezentă o protecție magnetotermică în măsură să protejeze toți conductorii împotriva scurtcircuitelor și a supraîncărcării.

Vibrații - Valoarea medie pătratică ponderată cu frecvența a accelerației mână-braț, în condiții de tăiere normală cu lame corect ascuțite, este mai mică de 2,5 m/sec².
Măsurătorile au fost efectuate folosind norma UNI EN ISO 5349-1 și 5349-2.

Vibrațiile în timpul utilizării efective a mașinii pot fi diferite de cele declarate, din moment ce valoarea totală a vibrațiilor depinde de modul în care este utilizată mașina.
Prin urmare, trebuie să se identifice măsurile de siguranță cele mai adecvate pentru protejarea operatorului, bazate pe o estimare a expunerii în condiții reale de utilizare.

POVOLENÉ POUŽITIE - Stroj bol navrhnutý a vyrobený pre rezanie kovových materiálov za studena. Pri tomto úkone je obrábaný kus zaistený vo zveráku a obsluhujúci pracovník, ktorý sa zdržiava v prednej časti stroja v priebehu prevádzky, udržiava reznú čepel' v reznej polohe.

NEDOVOLENÉ POUŽITIE - JE zakázané:

- opracovávať nekovové organické materiály a/alebo potraviny.
- opracovávať materiály, ktoré môžu v dôsledku opracovania uvoľňovať škodlivé látky.

Stroj nie je vhodný na použitie v prostredí s potenciálne výbušnou atmosférou.

ZVYŠKOVÉ RIZIKÁ

Nebezpečenstvo strihu, porezania a posekania sa - Toto nebezpečenstvo je označené symbolom:

Ochranné opatrenia, ktoré je potrebné prijať

- Pri rezaní nepoužívajte pracovné rukavice.
- Ruky držte vzdialené od pracovného priestoru.
- Neodstraňujte zvyšky z rezania alebo úlomky, keď nástroj rotuje.

Nebezpečenstvo trenia alebo odrenia - Toto nebezpečenstvo je spôsobené otáčajúcou sa čepel'ou.

Ochranné opatrenia, ktoré je potrebné prijať

- Pri opracovaní nepoužívajte pracovné rukavice.
- Ruky držte vzdialené od pracovného priestoru.
- Neodstraňujte zvyšky z rezania alebo úlomky, keď čepel' rotuje.

Riziko vymrštenia pevných materiálov - Toto riziko je spôsobené otáčajúcim sa nástrojom.

Ochranné opatrenia, ktoré je potrebné prijať

- Pri práci vždy používajte osobné ochranné pracovné prostriedky: bezpečnostné okuliare, pracovné topánky.

- Nepribližujte tvár do blízkosti reznej zóny;
- nechajte padnúť orezaný kus na základňu stroja;
- v žiadnom prípade nedávajte ruky do blízkosti reznej zóny prv, ako sa hlava dostane do najvyššej polohy a čepel' sa úplne zastaví;
- v momente dotyku čepel' a obrábaného kusu, znížte tlak, aby nedošlo k polámaniu čepel';
- pri pilách s elektronickým vybavením v prípade nadmerného rezného tlaku zasiahne prúdový (amperometrický) obmedzovač;
- pre ochranu stroja znížte rezný tlak.

INFORMÁCIE O HLUKU

Uvedené hodnoty sú emisnými úrovňami a nie nevyhnutne bezpečnými prevádzkovými úrovňami hluku. Aj keď existuje vzťah medzi úrovňami emisie a úrovňami expozície, na jeho základe nemožno stanoviť, či je, alebo nie je potrebné prijať ďalšie opatrenia. Faktory, ktoré ovplyvňujú skutočnú úroveň expozície pracovníka sú: trvanie expozície, charakteristiky prostredia, iné zdroje hluku, napríklad počet strojov a iné práce v blízkosti. Okrem toho sa úroveň expozície môže v jednotlivých krajinách líšiť. Každopádne, tieto informácie umožňujú užívateľovi stroja čo najlepšie zhodnotiť hroziace nebezpečenstvá a riziká.

Je vhodné používať osobné ochranné prostriedky na ochranu sluchu, ako sluchátka alebo zátky do uší.

INFORMÁCIE O ELEKTROMAGNETICKEJ KOMPATIBILITE - Elektromagnetické emisie stroja nepresahujú limity stanovené predpismi pre predpokladané podmienky používania.

Preverte, či sa v elektrickej inštalácii nachádza magnetotermický ochranný istič schopný ochrániť všetky vodiče pred skratom a preťažením.

Vibrácie - Priemerná vážená hodnota strednej kvadratickej hodnoty zrýchlenia vo frekvencii ruky a paže, za normálnych rezných podmienok so správne naostrenou čepel'ou je menšia ako 2,5 m/sec². Skúšky boli vykonané podľa noriem UNI EN ISO 5349-1 a 5349-2.

Vibrácie pri skutočnom používaní stroja môžu byť odlišné od deklarovaných, pretože celková hodnota vibrácií závisí od spôsobu, akým je prístroj používaný. V takom prípade je nutné určiť, na základe odhadu expozície v skutočných podmienkach prevádzky, najvhodnejšie bezpečnostné opatrenia, pre ochranu obsluhy.

RENDELTETÉSSZERŰ HASZNÁLAT - A gépet fémek anyagok hidegvágására terveztük és építettük, a művelet közben a munkadarabot egy tartja és a fűrészlapot a használat közben a gép előtt álló kezelő tartja vágóhelyzetben.

NEM RENDELTETÉSSZERŰ HASZNÁLAT - tilos:

- nemfémek szerves anyagokat és/vagy élelmiszereket megmunkálni.
- olyan anyagokat megmunkálni, amelyek a megmunkálás során káros anyagokat bocsáthatnak ki.



A gépet nem lehet robbanásveszélyes légkörű helyiségben használni.

FENNMARADÓ KOCKÁZATOK

Elnyírás, vágás és darabolás kockázata - Erre a kockázatra a következő jel figyelmeztet:



Elővigyázatossági intézkedések, amelyeket be kell tartani

- Vágásnál ne használjon munkavédelmi kesztyűt.
- A kezét tartsa távol a munkaterülettől.
- Ne távolítsa el vágási maradványokat vagy nagyobb darabot miközben a szerszám forog.

Súrlódás vagy horzsolás kockázata - A forgásban lévő fűrészlap okozza ezt a kockázatot.

Elővigyázatossági intézkedések, amelyeket be kell tartani

- Megmunkálásnál ne használjon munkavédelmi kesztyűt.
- A kezét tartsa távol a munkaterülettől.
- Ne távolítsa el vágási maradványokat vagy nagyobb darabot miközben a fűrészlap forog.

Szilárd anyagok kidobásának kockázata - A forgásban lévő szerszám okozza ezt a kockázatot.

Elővigyázatossági intézkedések, amelyeket be kell tartani

- Megmunkálásnál mindig viseljen egyéni védőeszközöket: balesetvédelmi szemüveget, munkavédelmi cipőt.

- Arcát sose helyezze a vágóterület közelébe;
- hagyja a levágott darabot leesni a gép alapzatára;
- soha ne közelítse kezét a munkaterülethez egészen addig, amíg a fejrész nincs a legmagasabb pozícióban és a fűrészlap nem állt meg teljesen;



- csökkentse a nyomást, amikor a fűrészlap a munkadarabhoz ér, hogy el ne törjön a fűrészlap;
- az elektronikus vezérlésű fűrészgépeknél túl nagy vágásnyomás esetén az áramhatároló lekapcsol;
- a gép megóvása érdekében csökkentse a vágás nyomását.

ZAJKIBOCSÁTÁSSAL KAPCSOLATOS INFORMÁCIÓK - A feltüntetett zajértékek kibocsátási értékek, és nem feltétlenül felelnek meg a biztonságos munkavégzés feltételeinek. Bár összefüggés van a kibocsátási szint és az expozíció szintje között, ez az összefüggés nem használható megbízhatóan annak eldöntéséhez, hogy szükség van-e további óvintézkedések meghatározására. A dolgozóra vonatkozó tényleges expozíciós értéket meghatározó tényezők a következők: az expozíció időtartama, a környezet jellemzői, más zajforrások, például a gépek száma és egyéb közeli munkavégzések. Az expozíció határértékei különbözőek lehetnek az egyes országokban. Ezen információk lehetővé teszik a gép használója részére, hogy a legpontosabban felmérje a veszélyeket és a kockázatokat.



Javasoljuk hallásvédő egyéni védőeszközök, mint pl. fülvédő vagy fül dugó használatát.

ELEKTROMÁGNESES ÖSSZEFÉRHETŐSÉGGEL KAPCSOLATOS INFORMÁCIÓK

A gép elektromágneses kibocsátása nem haladja meg a szabványokban a rendeltetés szerű használatához előírt szintet.



Ellenőrizze, hogy a táphálózaton van-e olyan automata biztosíték, amely megvédi a vezetékeket a rövidzárlattól és a túlterheléstől.

Rezgés - A kéz/kar rezgésszám súlyozott gyorsulás négyzetes középértéke normális vágási körülmények és megfelelően éles fűrészlapok esetén alacsonyabb $2,5 \text{ m/sec}^2$ -nél.

A mérések az MSZ EN ISO 5349-1 és az 5349-2 szabványok szerint lettek elvégezve.



A gép használata közben fellépő rezgések eltérhetnek a nyilatkozatban feltüntetett rezgésértékektől, mivel a rezgések összességének értéke függ attól, hogy milyen módon használja a gépet. Ezért a használat tényleges körülményei alapján becsült expozíció alapján kell meghatározni a kezelő védelmét szolgáló legmegfelelőbb biztonsági intézkedéseket.

LUBATUD KASUTUSALA - Seade on mõeldud ja valmistatud külmade metallmaterjalide lõikamiseks. Selleks kinnitatakse töödeldav materjal paigale pitskruvi abil ning saelehte hoiab löikeasendis operaator, kes seisab seadme kasutamise ajal seadme ees.

MITTESIHTOTSTARBELINE KASUTAMINE - KEELATUD on:

- lõigata mittemetalle, orgaanilisi materjale ja/või toiduaineid.
- lõigata materjale, millest võib tööprotsessi käigus vabaneda toksilisi aineid.



See seade ei ole sobilik kasutamiseks potentsiaalselt plahvatusohtlikes keskkondades.

VÕIMALIKUD OHUD

Lõikevigastuste oht - Ohtu sümboliseerib see sümbol:



Ettevaatusabinõud

- Lõikamisfaasis töökindaid mitte kanda.
- Hoidke käed tööpiirkonnast eemal.
- Ärge kunagi eemaldage lõikejääke või töödeldava materjali kui tööriist pöörleb.

Hõõrdumise või kulumise oht - See oht esineb pöörleva saelindi olemasolu tõttu.

Ettevaatusabinõud

- Seadmega töötades töökindaid mitte kanda.
- Hoidke käed tööpiirkonnast eemal.
- Ärge kunagi eemaldage lõikejääke või seadmest väljuvaid osakesi kui tööriist pöörleb.

Lendavate osakeste oht - See oht esineb pöörleva tööriista olemasolu tõttu.

Ettevaatusabinõud

- Tööriistaga töötades kandke alati vajalikke isikukaitsevahendeid: kaitseprille, turvajalanõusid.

- Hoidke nägu lõikepiirkonnast eemal;
- Laske lõigatud tükidel kukkuda seadme alusele;
- Ärge kunagi pange käsi lõikepiirkonna lähedusse enne, kui lõikepea on täiskõrgusesse naasnud ja saelint on täielikult peatunud;
- Saelindi purunemise vältimiseks vähendage survet kohe, kui saelint töödeldava materjaliga kokku puutub;
- Elektrooniliste saagide puhul põhjustab liigne lõikesurve voolupiiriku väljalülitumise.
- Seadme kaitsmiseks vähendage lõikesurvet.



MÜRATEAVE - Esitatud müratasemed on emissioonitasemed, mitte tingimata ohutu kasutamise tasemed. Kuigi emissioonitasemed ja kokkupuuetasemed on seotud, ei saa neid siiski kasutada täiendavate ettevaatusabinõude vajamise või mittevajamise usaldusväärseks määratlemiseks. Töötaja tegelikke kokkupuuetasemeid mõjutavate faktorite hulka kuuluvad: kokkupuute kestus, töökeskkonna omadused, teised müratekitajad, näiteks vahetus läheduses kasutatavate seadmete või teostatavate toimingute arv. Lisaks võivad ohutu kokkupuute tasemed riigiti erineda. Aga see informatsioon aitab seadme kasutajal ohtusid paremini hinnata.



Soovituslik on kasutada sobivaid kuulmiskaitsevahendeid, nt. kõrvaklappe või kõrvatroppe.

ELEKTROMAGNETILISE SOBIVUSE TEAVE - Seadmest vabanevate elektromagnetiliste emissioonide tasemed ei ületa asjakohaste standardite piirnorme ettenähtud kasutustingimuste korral.



Veenduge, et elektritoite süsteem on varustatud termomagnetilise automaatkaitsmega, mis kaitseb kõiki elektrijuhte lühise ja ülekoormuse eest.

Vibratsioon - Keskmise sagedusega kaalutud kiirendusväärtus tavapärestes lõiketingimustes korrektselt teritatud saelintidega on väiksem kui 2,5 m/s².

Testmõõtmised on teostatud vastavalt standarditele EN ISO 5349-1 ja EN ISO 5349-2.



Seadme tegelikul kasutamisel tekkivad vibratsioonid võivad erineda esitatud väärtustest, sest vibratsiooni koguväärtus sõltub paljuski sellest kuidas seadet kasutatakse.

Seega on vaja määratleda kõige asjakohasemad operaatori kaitsmiseks mõeldud ohutusmeetmed, mis põhinevad kokkupuute eeldataval kestusel ja tegelikel kasutustingimustel.

POVOLENÉ POUŽÍVÁNÍ - Stroj byl navržen a vyroben pro řezání kovových materiálů za studena. Při tomto úkonu je obráběný kus zajištěn ve svěráku a obsluhující pracovník, který se zdržuje v přední části stroje v průběhu provozu, udržuje řeznou čepel v řezné poloze.

NEDOVOLENÉ POUŽITÍ - JE zakázáno:

- opracovávat nekovové organické materiály a / nebo potraviny.
- opracovávat materiály, které mohou v důsledku opracování uvolňovat škodlivé látky.

Stroj není vhodný k použití v prostředí s potenciálně výbušnou atmosférou.

ZBYTKOVÁ RIZIKA

Nebezpečí stříhu, řezu a posekání - Toto nebezpečí je označeno symbolem:



Opatření, která je třeba přijmout

- V průběhu opracování nepoužívejte pracovní rukavice.
- Ruce udržujte vzdálené od pracovního prostoru.
- Neodstraňujte zbytky z řezání nebo úlomky, když nástroj rotuje.

Nebezpečí tření nebo odření - Toto nebezpečí je způsobeno otáčející se čepelí.

Opatření, která je třeba přijmout

- Během zpracování nepoužívejte pracovní rukavice.
- Ruce udržujte vzdálené od pracovního prostoru.
- Neodstraňujte zbytky z řezání nebo úlomky, když nástroj rotuje.

Riziko vymrštění pevných materiálů - Toto riziko je způsobeno přítomností rotujícího nástroje.

Opatření, která je třeba přijmout

- Během zpracování vždy používejte osobní ochranné pracovní prostředky: bezpečnostní brýle, pracovní boty.

- Nepřibližujte tvář do blízkosti řezné zóny;
- odříznutý kus nechte padnout na základnu stroje;
- v žádném případě nedávejte ruce do blízkosti prostoru opracování dřívě, než se čepel zcela zastaví;

- v momentě dotyku čepel a obráběného kusu, snižte tlak, aby nedošlo k polámání čepel;
 - v případě nadměrného řezného tlaku u pil s elektronickým vybavením zasáhne proudový (amperometrický) omezovač;
 - pro ochranu stroje snižte řezný tlak.

INFORMACE O HLUKU

Uvedené hodnoty představují stupeň emisí a nemusí vždy znamenat bezpečnou úroveň při práci. Existuje vztah mezi hladinou emisí a hladinou hluku, které je možné se vystavit, nedá se ale s jistotou usuzovat, zda jsou nebo nejsou nutná další opatření. Faktory, které ovlivňují skutečný stupeň expozice pracovníka zahrnují délku trvání expozice, charakteristiku prostředí, jiné zdroje emisí, např. počet strojů a jiných okolních prací. Kromě toho hladiny expozice se mohou v jednotlivých zemích lišit. Uvedené informace dovolují uživateli stroje co nejlépe zhodnotit nebezpečí a rizika.

- Je vhodné použití osobních ochranných prostředků na ochranu sluchu, jako jsou sluchátka nebo zátky do uší.

INFORMACE O ELEKTROMAGNETICKÉ KOMPATIBILITĚ - Elektromagnetické emise stroje nepřekračují limity stanovené předpisy pro předpokládané podmínky používání.

- Ověřte, zda se v napájecím systému nachází magnetotermická ochrana schopná ochránit všechny vodiče před zkratem a přetížením.

Vibrace - Průměrná vážená hodnota střední kvadratické hodnoty zrychlení ve frekvenci ruky a paže, za normálních řezných podmínek se správně naostřenou čepelí je menší než 2,5 m / sec².
Zkoušky a měření byly provedeny podle norem EN 5349-1, EN 5349-2.

- Vibrace při skutečném používání stroje mohou být odlišné od deklarovaných, protože celková hodnota vibrací závisí na způsobu, jakým je přístroj používán.
V takovém případě je nutné určit, na základě odhadu expozice v skutečných podmínkách provozu, nejvhodnější bezpečnostní opatření pro ochranu obsluhy.

DOVOLJENA UPORABA - Stroj je bil načrtovan in izdelan za hladno rezanje kovinskih materialov, pri katerem je obdelovanec pritrjen na mestu s spono, upravljavec pa drži rezilo, ki ga med uporabo namesti v prednji del.

NEDOVOLJENA UPORABA – prepovedano je:

- obdelava organskih nekovinskih materialov in/ali živil;
- obdelava materialov, ki zaradi obdelave lahko oddajajo škodljive snovi;



Stroj ni primeren za uporabo v potencialno eksplozivnih atmosferah.

OSTALE NEVARNOSTI

Nevarnost striženja, ureza in razkosanja – Na to nevarnost opozarja simbol:



Previdnostni ukrepi

- Med rezanjem ne uporabljajte delovnih rokavic.
- Ne približujte rok delovnemu območju.
- Ne odstranjujte ostankov rezanja in delcev, medtem ko se orodje vrti.

Nevarnost trenja in odrgnin – Ta nevarnost je posledica prisotnosti vrtečega se rezila.

Previdnostni ukrepi

- Med obdelavo ne uporabljajte delovnih rokavic.
- Ne približujte rok delovnemu območju.
- Ne odstranjujte ostankov rezanja in delcev, medtem ko se rezilo vrti.

Nevarnost izmeta trdih delcev – Ta nevarnost je posledica prisotnosti vrtečega se orodja.

Previdnostni ukrepi

- Med obdelavo vselej uporabljajte osebno varovalno opremo: zaščitna očala, delovna obutev.



- Obraba ne približujte območju rezanja;
- pustite, da odrezani kos pade na podstavek stroja;
- strogo prepovedano je seganje z rokami v območje rezanja, dokler glava ni v najvišjem položaju in rezilo ni popolnoma zaustavljeno;
- pri stiku rezila in obdelovanca sprostite pritisk, da preprečite zlom rezila;
- pri žagah z elektroniko se v primeru prekomernega pritiska pri rezanju sproži amperometrični omejevalnik;
- za zaščito stroja zmanjšajte pritisk pri rezanju.

PODATKI O HRUPU - Navedene vrednosti hrupa so ravni emisij in niso nujno ravni, pri katerih je zagotovljeno varno delo. Med ravnimi emisij in ravnimi izpostavljenosti sicer obstaja povezava, vendar se nanjo ne gre zanašati pri odločanju, ali so potrebni morebitni dodatni zaščitni ukrepi proti hrupu. Dejavniki, ki vplivajo na dejansko raven izpostavljenosti delavca hrupu, so med drugim čas izpostavljenosti, značilnosti okolja, drugi viri hrupa, na primer število drugih strojev in druge vrste obdelav v bližini. Poleg tega se lahko dovoljene ravni izpostavljenosti od države do države razlikujejo. Kljub temu navedene informacije uporabniku stroja omogočajo boljše zavedanje nevarnosti in tveganj.



Priporočljiva je uporaba osebne varovalne opreme za zaščito sluha, kot so naušniki ali ušesni čepki.

PODATKI O ELEKTROMAGNETNI ZDRUŽLJIVOSTI - Elektromagnetna sevanja stroja ne presegajo mejnih vrednosti, ki jih določajo standardi za predvidene pogoje uporabe.



Prepričajte se, da je na napajalnem sistemu vgrajeno zaščitno stikalo, ki vse vodnike ščiti pred kratkim stikom in preobremenitvijo.

Tresljaji - Povprečna kvadratna vrednost, določena glede na frekvenco, je pri pospeševanju z roko pri normalnih pogojih rezanja s pravilno vstavljenimi rezili nižja od $2,5 \text{ m/s}^2$.

Vrednosti so bile izmerjene ob upoštevanju standardov UNI EN ISO 5349-1 in 5349-2.



Tresljaji med dejansko uporabo stroja se lahko razlikujejo od zgoraj navedenih, saj je skupna vrednost tresljajev odvisna od načina uporabe stroja. Zato je treba opredeliti najprimernejše varnostne ukrepe za zaščito upravljavca, ki so odvisne od ocene izpostavljenosti v dejanskih pogojih uporabe.

İZİN VERİLEN KULLANIM - İşbu makine, metal malzemelerin soğuk kesimi için tasarlanıp ve imal edilmiş olup, işlem sırasında işlenen parça bir işkence marifeti ile sabit tutulmakta, kesme bıçağı da kullanım esnasında ön kısımda duran operatör tarafında kesme konumunda muhafaza edilmektedir.

İZİN VERİLMEYEN KULLANIM - Yasak olan hususlar:

- metalik olmayan, organik malzemelerin ve/veya gıda maddelerin işlenmesi.
- işleme sonucunda zararlı maddeler çıkarabilecek malzemelerin işlenmesi.



Makine potansiyel patlayıcı atmosfer içeren ortamda kullanıma uygun değildir.

KALINTI RİSKLERİ

Kesme, kopma ve parçalanma riski - Bu riski tanımlayan sembol:



Alınması gereken önlemler

- Kesim sırasında eldiven kullanmayınız.
- Ellerinizi çalışma alanından uzak tutunuz.
- Takım dönerken kesim artığı ve talaşları almayınız.

Sürtünme ve tahriş riski - Bahse konu risk dönme halindeki bıçak ağzından kaynaklanmaktadır.

Alınması gereken önlemler

- İşleme sırasında eldiven kullanmayınız.
- Ellerinizi çalışma alanından uzak tutunuz.
- Bıçak ağzı dönerken kesim artığı ve talaşları almayınız.

Katı malzemelerin fırlama riski - Bahse konu risk dönme halindeki aletten kaynaklanmaktadır.

Alınması gereken önlemler

- Çalışma sırasında daima kişisel koruyucu ekipmanlar: emniyet gözlüğü, emniyetli iş ayakkabısı giyiniz.

- Yüzünüzü kesim alanına yaklaştırmayın;
- kesilen parçanın makinenin kaidesinin üzerine düşmesine izin verin;
- kafa en yüksek noktasına ulaşmadan ve bıçak ağzı tamamen durmadan ellerinizi kesim alanına yaklaştırmaktan kaçınınız;
- bıçak ağzının kırılmasını önlemek amacı ile bıçak ağzı ile parça arasındaki temas anında basıncı düşürün;
- elektronik testereler söz konusu olduğunda, aşırı kesim basıncı durumunda amper metrik kısıtlayıcı devreye girmektedir;
- makineyi korumak için kesim basıncını azaltın.



GÜRÜLTÜ İLE İLGİLİ BİLGİLER - Gürültü değerleri emisyon seviyeleridir ve ille de güvenli çalışma seviyeleri olması gerekmez. Emisyon seviyeleri ile maruz kalma seviyeleri arasında bir ilişki olmakla birlikte, bu başka önlemlerin gerekli olup olmadığını belirlemek amacıyla güvenilir bir şekilde kullanılamaz. Çalışanın gerçek maruziyet seviyelerini etkileyen faktörlere maruziyet süresi, ortam özellikleri, diğer gürültü kaynakları, örneğin makinelerin ve beraberindeki diğer işlemlerin sayısı da dahil edilmektedir. Ayrıca maruz kalma seviyeleri ülkeden ülkeye farklılık gösterebilir. Bu bilgiler makine kullanıcılarını tehlike ve risklerin değerlendirilmesini en iyi bir şekilde yapacak hale getirmektedir.



Kulaklık veya kulak tıkacı gibi kişisel işitme koruma kullanmanız gerekmektedir.

ELEKTROMANYETİK UYUMLULUK HAKKINDA BİLGİLER - Makinenin elektromanyetik emisyonları öngörülen kullanım şartlarına ilişkin standartlarla belirlenen sınırları aşmaz.

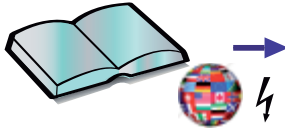


Güç besleme sisteminde tüm iletkenleri kısa devre ve aşırı yüklemekten korumak için uygun bir koruma olup olmadığını denetleyin.

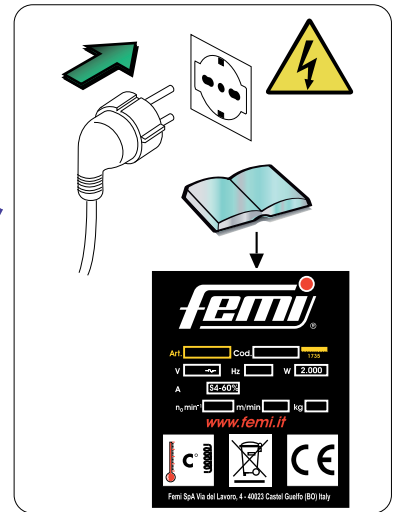
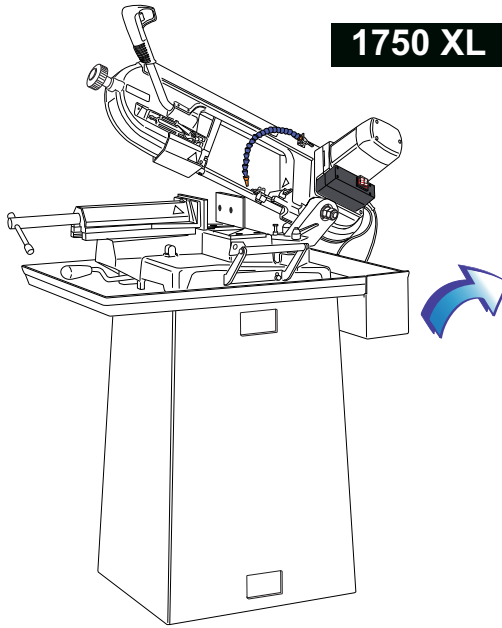
Titreşimler - Olağan kesim koşullarında ve doğru şekilde bileylenen bıçak ağızları ile el kol hızlanması frekansının ağırlıklı ortalama değeri, 2,5 m/sec²'den düşüktür. Ölçümler EN 5349-1 ve 5349-2 standartlarına uygun olarak yapılmıştır.



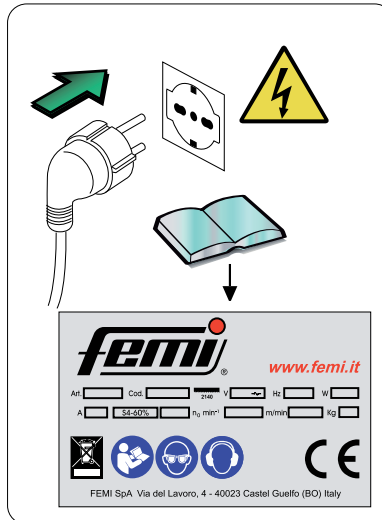
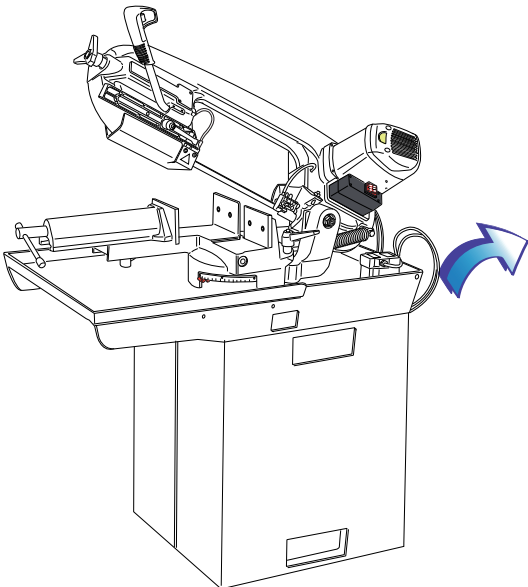
Titreşimin toplam değerinin makinenin kullanım şekline bağlı olduğundan, makinenin reel kullanımı sırasında titreşimler beyan edilenlerden farklı olabilmektedir. Bu nedenle operatörü korumak için, reel kullanım koşullarına maruz kalma tahminine dayalı en uygun güvenlik tedbirleri tanımlanmalıdır.



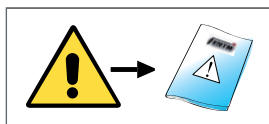
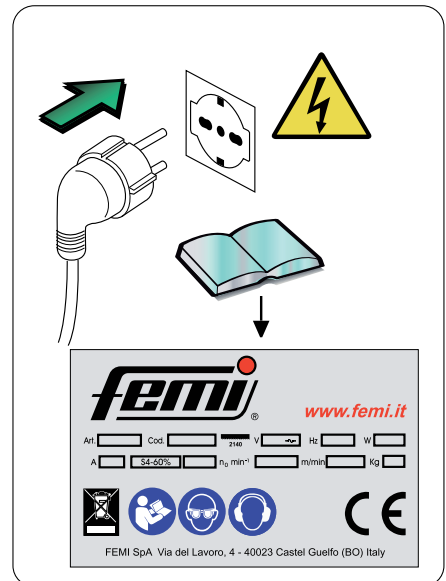
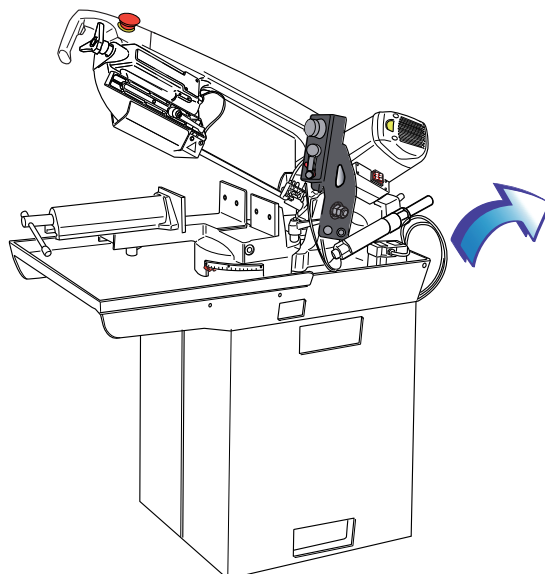
1750 XL

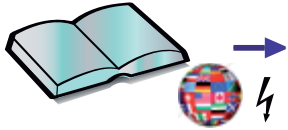


2200 XL

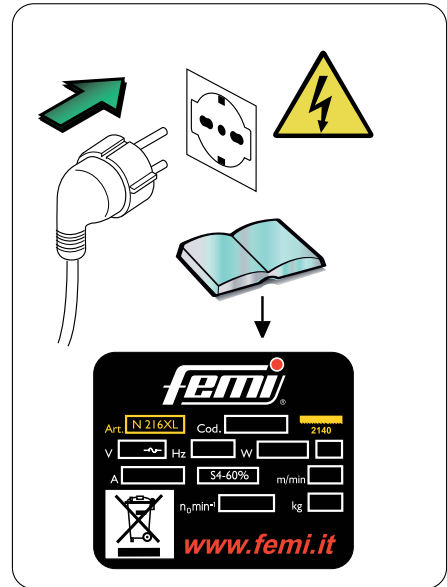
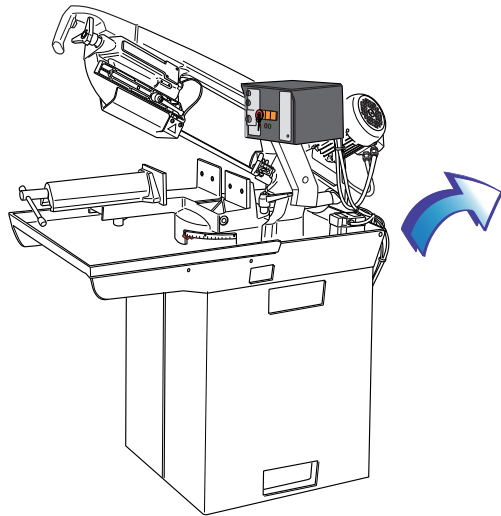


2200DA XL

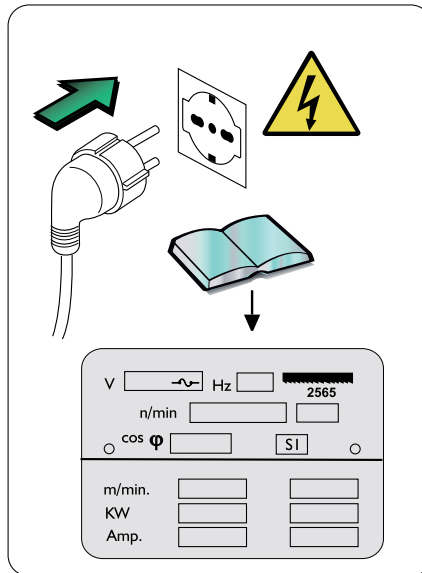
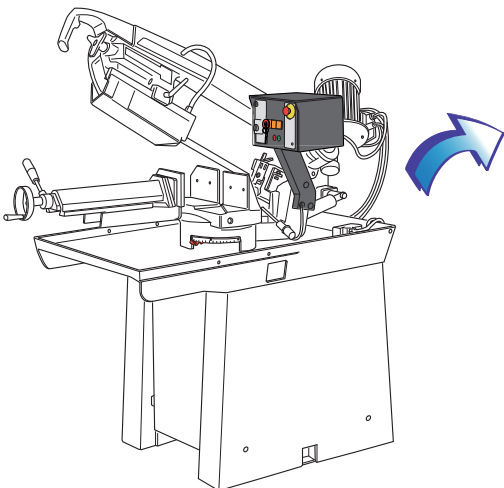




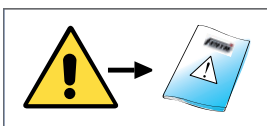
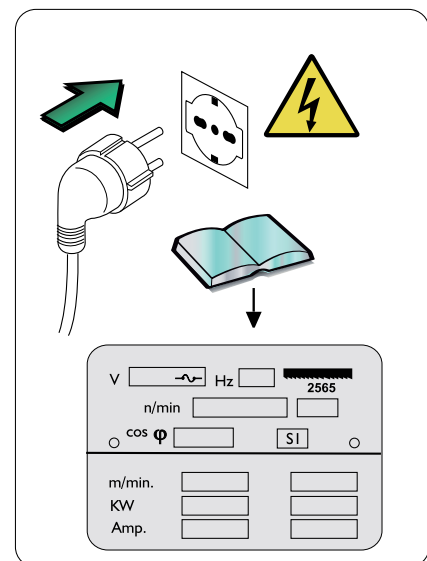
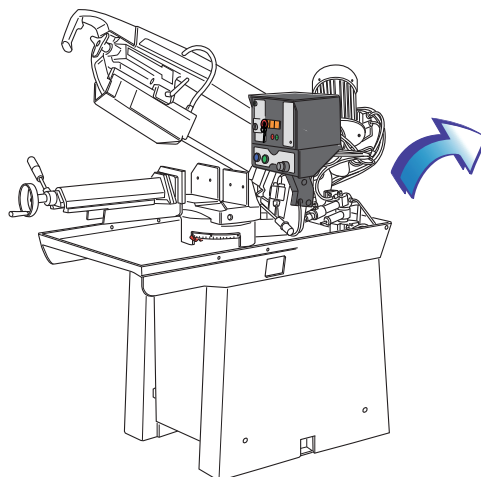
N216 XL



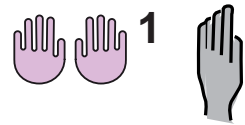
N265 XL - N266 XL



N266DA XL

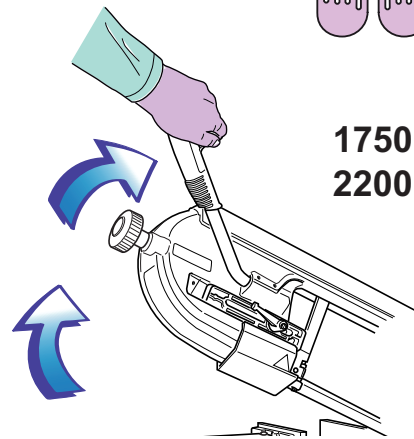
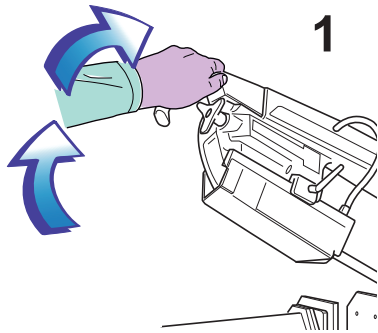


1750 - 2200 - 2600



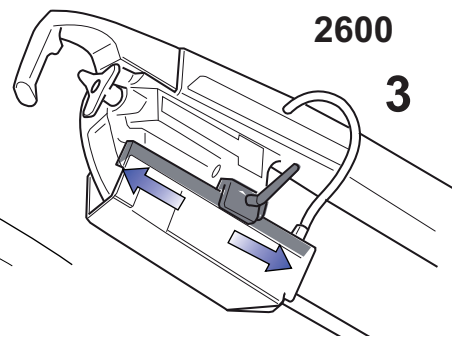
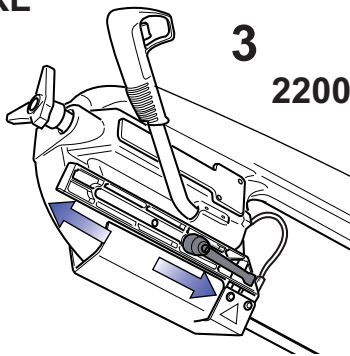
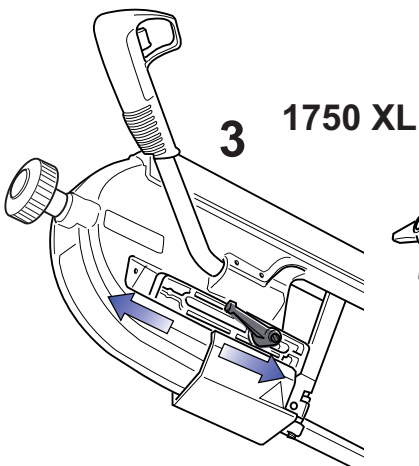
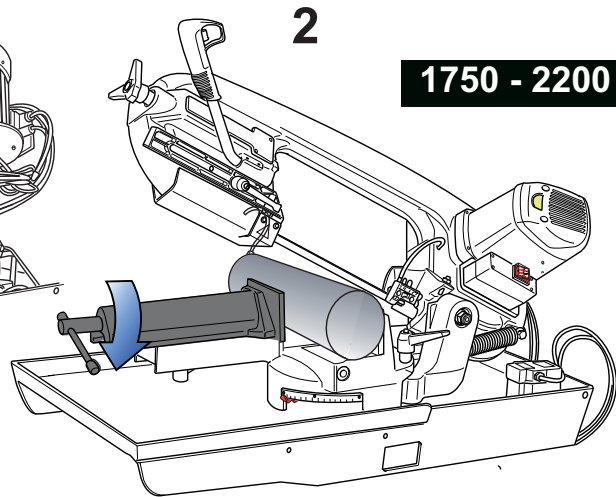
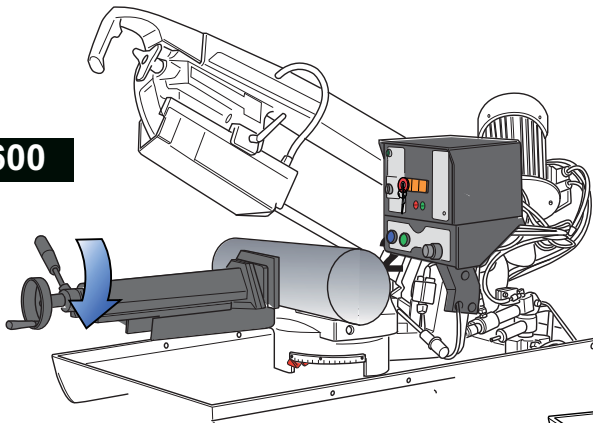
N216 XL
N265 XL
N266 XL

1750 XL
2200 XL

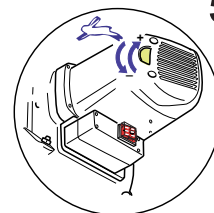
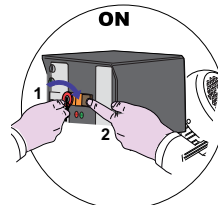
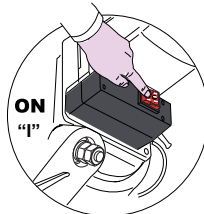
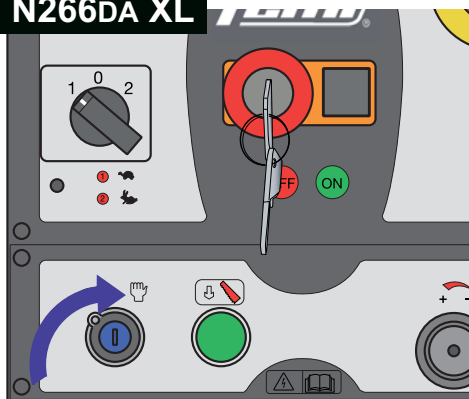


2600

1750 - 2200



N266DA XL

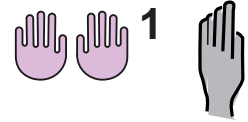


5

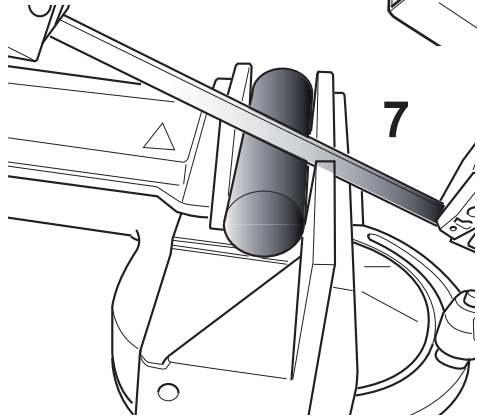
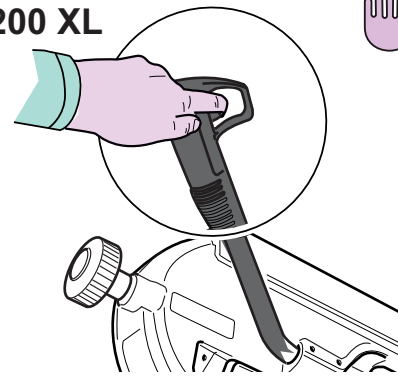


N216 XL
N265 XL
N266 XL

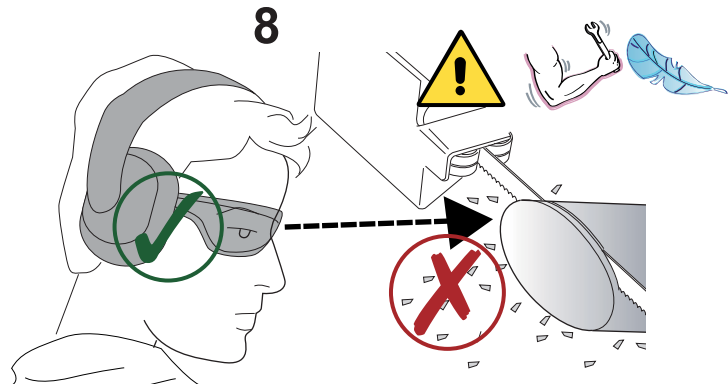
1750 XL
2200 XL



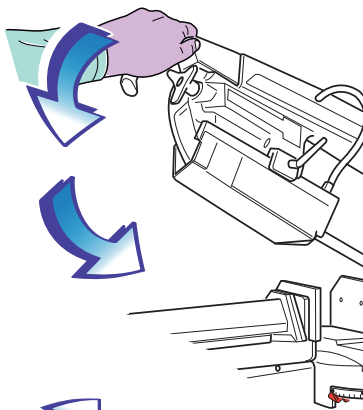
6



7

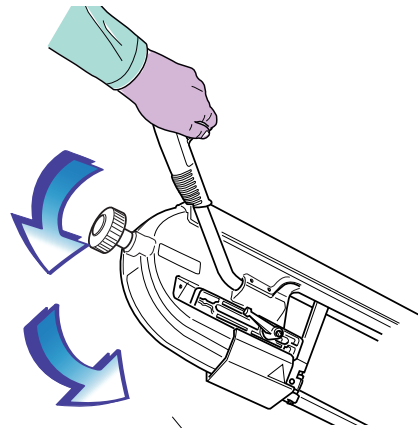


8

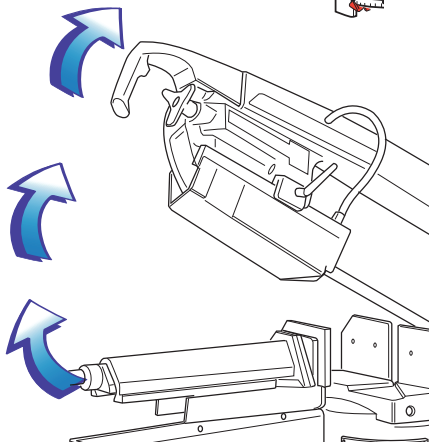


N216 XL
N265 XL
N266 XL

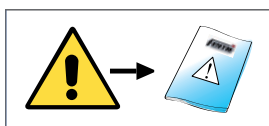
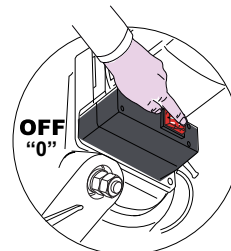
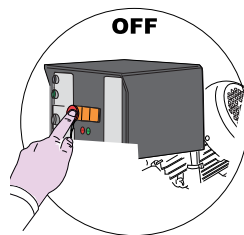
9



1750 XL
2200 XL



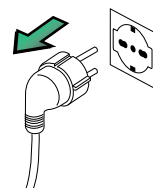
10



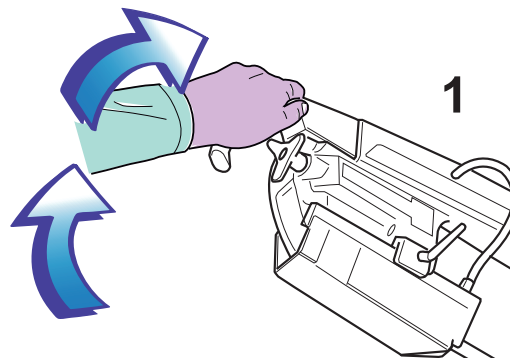
1750 - 2200



N265 XL - N266 XL

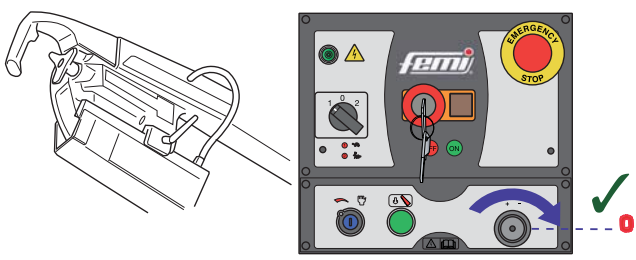


N266DA XL - 2200DA XL

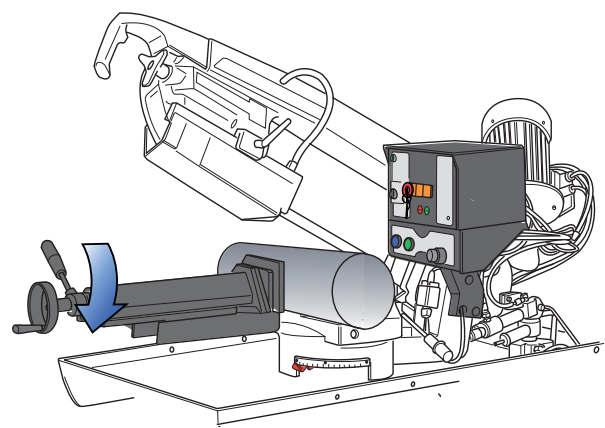
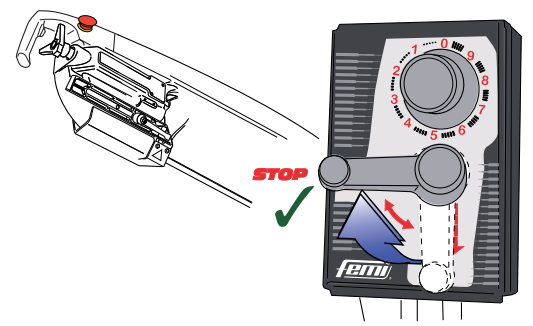


N266DA XL

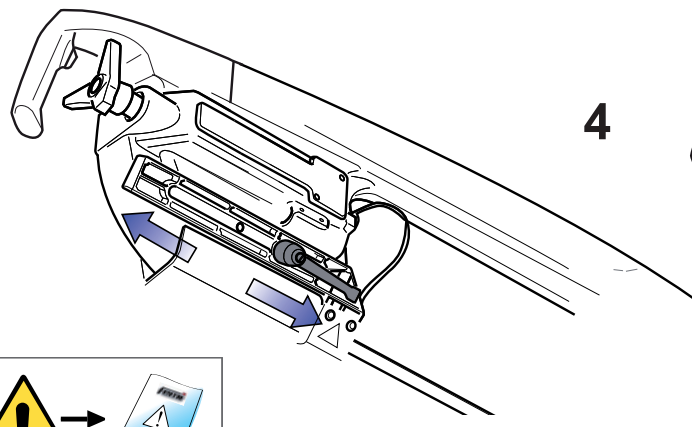
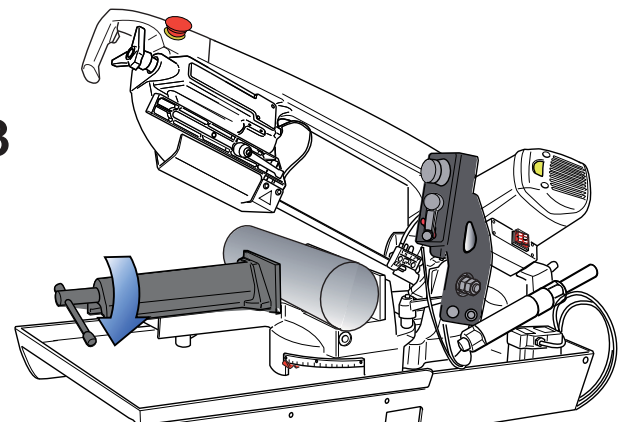
N266DA XL



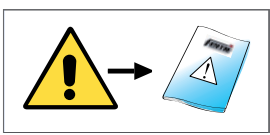
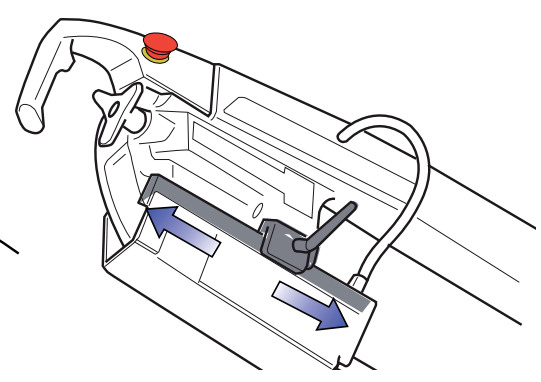
2



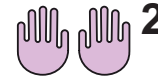
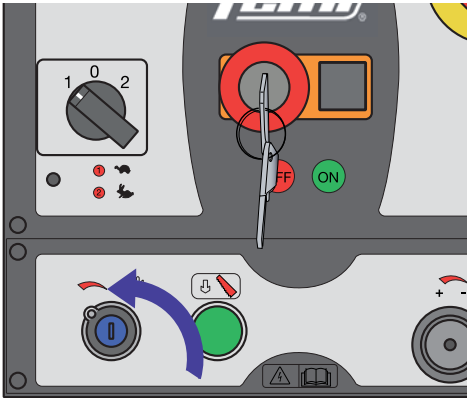
3



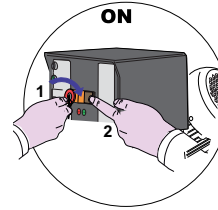
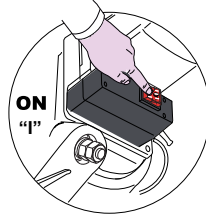
4



N266DA XL

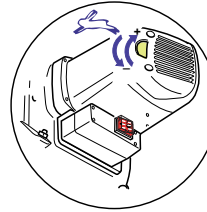


5



1750 - 2200

2600



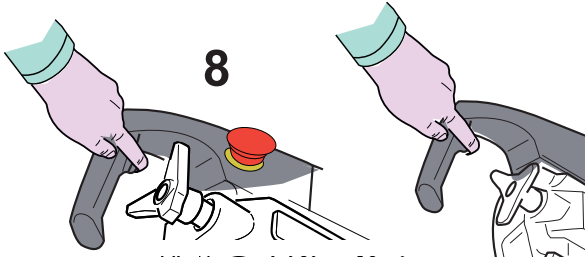
6

2200DA XL

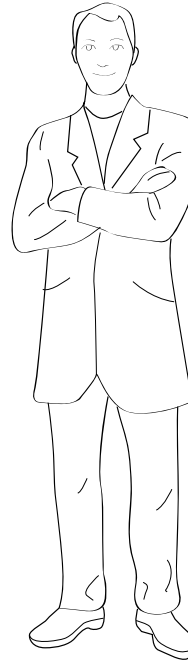
N266DA XL



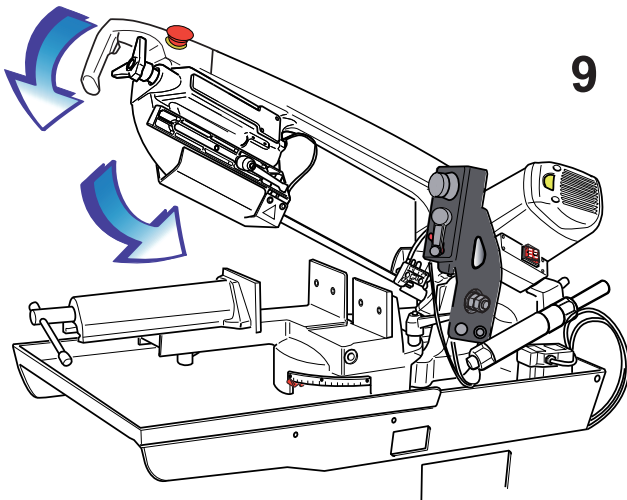
7



8

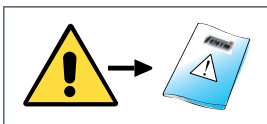
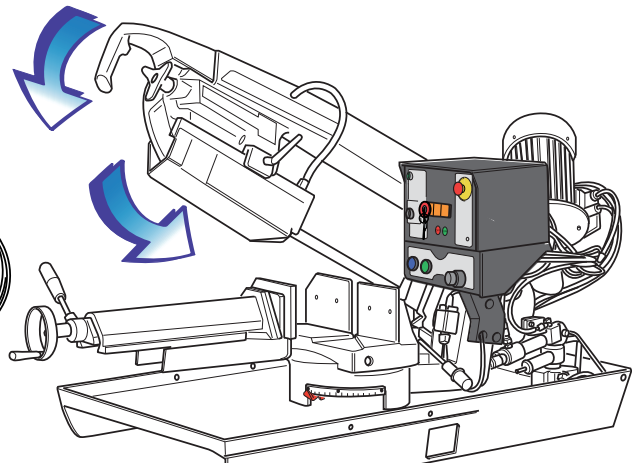


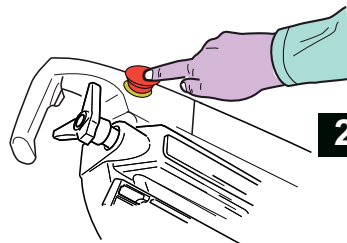
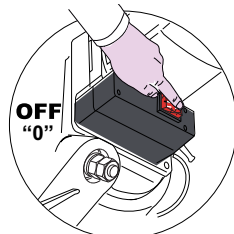
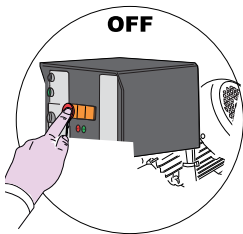
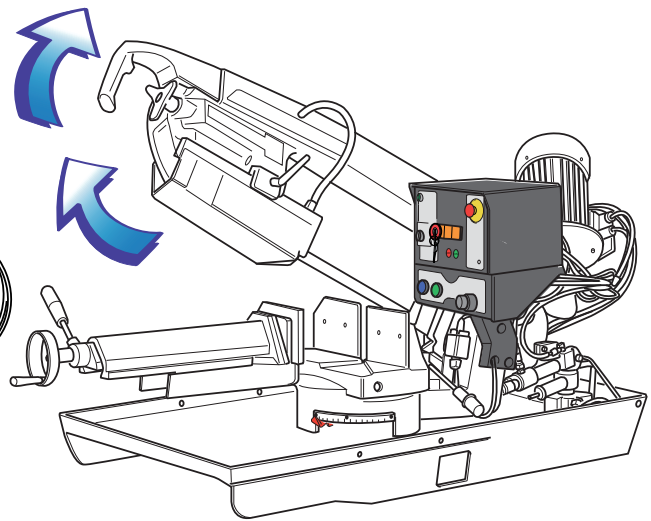
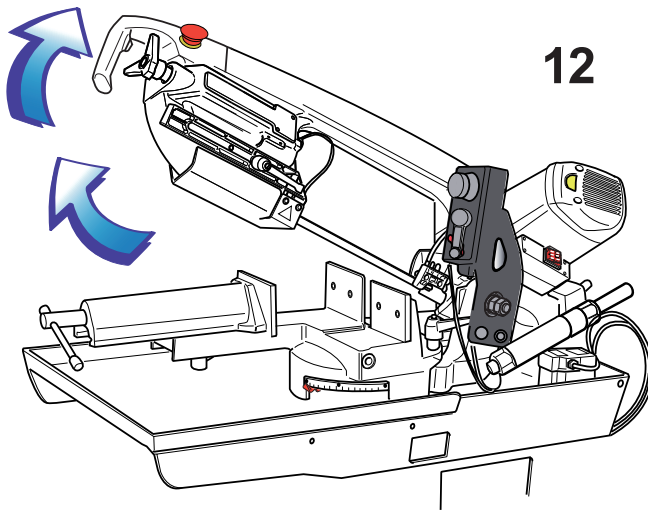
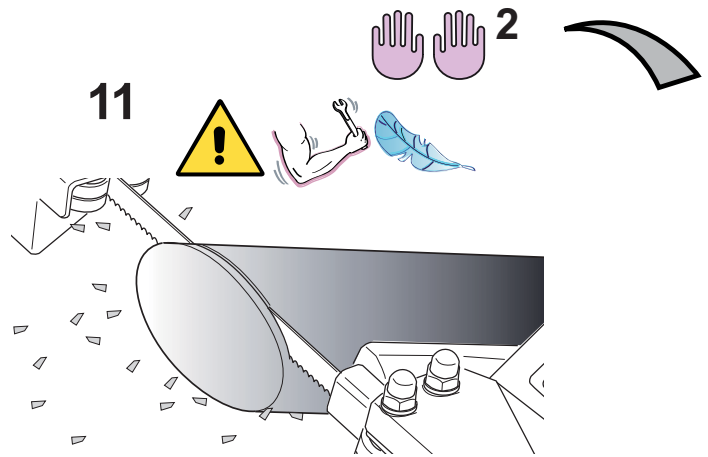
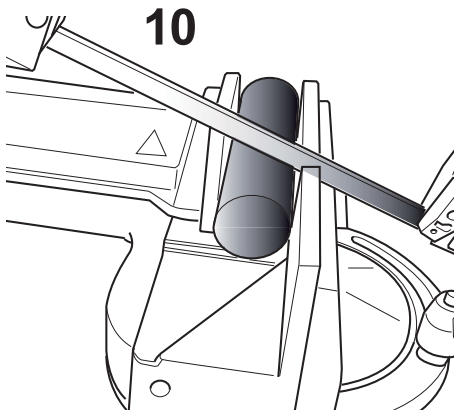
2200DA XL



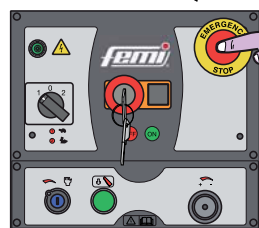
9

N266DA XL

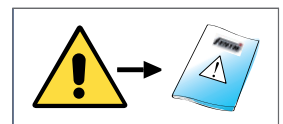
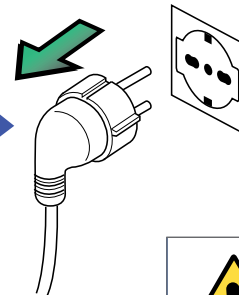


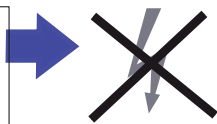
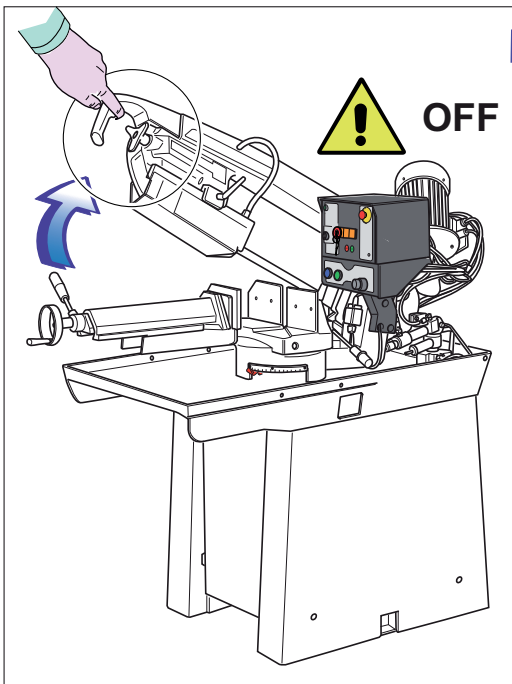
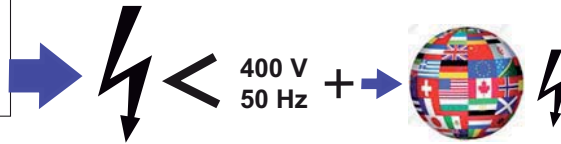
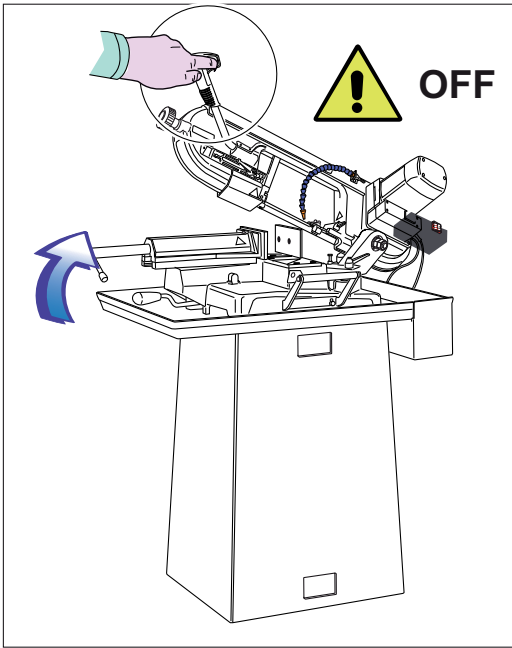


2200DA XL



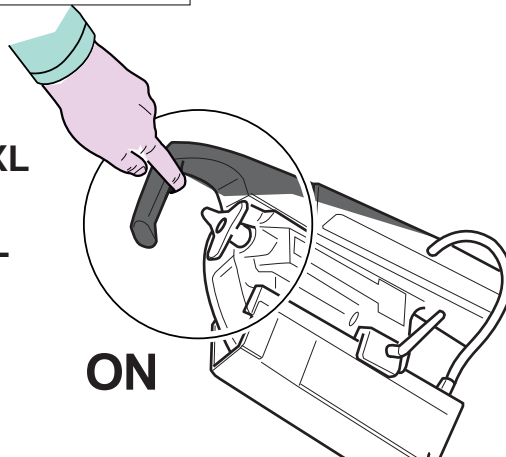
N266DA XL





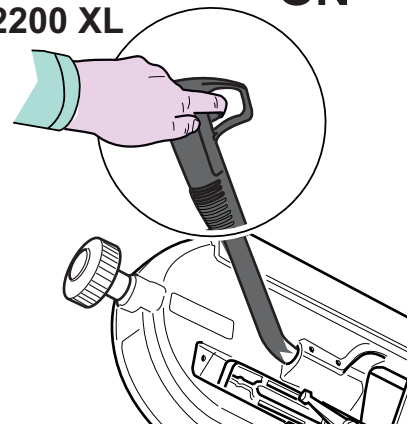
2200DA XL
N216 XL
266DA XL
N265 XL
N266 XL

ON



1750 XL
2200 XL

ON



IT MANUTENZIONE



 **PRIMA DI ESEGUIRE QUALSIASI INTERVENTO DI MANUTENZIONE, FERMARE LA MACCHINA E FARLA RAFFREDDARE.**



- indossare i guanti di protezione.
- Verificare la compatibilità della lama usata
- Verificare la compatibilità della lama nuova



- Verificare che in fase di apertura della protezione, la lama non sia espulsa.

RODAGGIO della lama NUOVA

Per ottenere migliori prestazioni della lama, è necessario fare un rodaggio effettuando 3 tagli esercitando una lieve pressione sul pezzo.



Pressione lieve: considerare ad esempio taglio su un acciaio (es.C40) pieno D. 50 mm. deve essere effettuato in circa 4 minuti; a rodaggio ultimato, lo stesso pezzo può essere tagliato tranquillamente in circa 2 minuti.

EN MAINTENANCE



BEFORE PERFORMING ANY MAINTENANCE WORK, STOP THE MACHINE AND LET IT COOL DOWN.



- Wear protective gloves.
- Check the compatibility of the used blade
- Check the compatibility of the NEW blade



- Make sure that during guard opening the blade is not expelled.

RUNNING IN THE NEW BLADE

To achieve best blade performance, run the blade in by executing three cuts, applying light pressure on the workpiece.



Light pressure: as an example consider an operation to cut a full steel bar (e.g. C40, D. 50 mm). This should be carried out in about 4 minutes. Once the blade has been run in, the same kind of workpiece can easily be cut out in about 2 minutes.

DE WARTUNG



VOR AUSFÜHRUNG IRGEND EINES WARTUNGSEINGRIFFS MUSS DIE MASCHINE ZUM AUSKÜHLEN GESTOPPT WERDEN.



- Schutzhandschuhe tragen.
- Die Kompatibilität des alten Sägebands kontrollieren
- Die Kompatibilität des neuen Sägebands kontrollieren



- Beim Öffnen des Schutzes sicherstellen, dass das Sägeband nicht ausgeworfen wird.





EINLAUFEN des neuen SÄGEBANDS

Um die besten Sägebandleistungen zu erzielen, ist das Sägeband durch 3 Schnitte mit leichtem Druck auf das Werkstück einzulaufen.




Leichter Druck: Es soll ein Schnitt auf Vollstahl (z.B. C40) mit Durchmesser 50 mm betrachtet werden. Während die Schnittzeit beim Einlaufen ca. 4 Minuten beträgt, kann das gleiche Werkstück nach dem Einlauf in rund 2 Minuten geschnitten werden.

 **AVANT D'EFFECTUER TOUTE INTERVENTION D'ENTRETIEN, IL EST NÉCESSAIRE D'ARRÊTER LA MACHINE ET DE LA LAISSER REFROIDIR.**





-  • porter les gants de protection.
-  • Vérifier que la lame utilisée soit compatible
-  • Vérifier que la nouvelle lame soit compatible.
-  • Vérifier que pendant la phase d'ouverture de la protection, la lame ne soit pas éjectée.

RODAGE de la NOUVELLE lame

Afin d'obtenir les meilleures performances de la lame, il est nécessaire d'effectuer une procédure de rodage : exécuter 3 coupes en exerçant une légère pression sur la pièce.


-  **Légère pression** : en considérant par exemple une coupe sur un acier (ex. C40) plein D. 50 mm, elle doit être effectuée en environ 4 minutes ; une fois le rodage terminé, la même pièce peut être tranquillement coupée en 2 minutes environ.

 **ANTES DE INICIAR CUALQUIER TIPO DE OPERACIÓN DE MANTENIMIENTO, PARAR LA MÁQUINA Y DEJAR QUE SE ENFRÍE.**





-  • utilice guantes de protección.
-  • Compruebe la compatibilidad de la cuchilla usada.
-  • Compruebe la compatibilidad de la cuchilla nueva.
-  • Compruebe que no exista riesgo de proyección de la cuchilla durante la fase de apertura de la protección.

RODAJE de la cuchilla NUEVA

Para mejorar las prestaciones de la cuchilla, es necesario efectuar 3 cortes de rodaje ejerciendo una presión leve sobre la pieza.


-  **Presión leve**: por ejemplo, el corte de acero (C40) macizo D. 50 mm se debe efectuar en unos 4 minutos; al finalizar el rodaje, la misma pieza se podrá cortar sin problemas en unos 2 minutos.

 **ANTES DE EXECUTAR QUALQUER OPERAÇÃO DE MANUTENÇÃO, DESLIGUE A MÁQUINA E DEIXE-A ARREFECER.**

-  • use luvas de proteção.
-  • Verifique a compatibilidade da lâmina usada
-  • Verifique a compatibilidade da lâmina nova
-  • Certifique-se de que, abrindo a proteção, a lâmina não seja expulsa.

RODAGEM DA LÂMINA NOVA

Para obter os melhores desempenhos da lâmina, é necessário submetê-la a uma rodagem mediante a execução de 3 cortes exercendo uma ligeira pressão na peça.

-  **Pressão ligeira**: por exemplo, o corte feito numa peça de aço (ex. C40) maciço D. 50 mm, deve ser executado em cerca de 4 minutos. Uma vez concluída a rodagem, a mesma peça pode ser cortada tranquilamente em cerca de 2 minutos.

NL ONDERHOUD



! **ALVORENS ONDERHOUDSWERKZAAMHEDEN UIT TE VOEREN, DE MACHINE EERST STOPPEN EN AF LATEN KOELEN.**



- draag beschermende handschoenen.
- Controleer of het gebruikte zaagblad compatibel is
- Controleer of het nieuwe zaagblad compatibel is



- Controleer of het zaagblad niet naar buiten wordt gestoten op het moment dat de bescherming wordt geopend.

INWERKEN VAN HET NIEUWE ZAAGBLAD

Om de beste prestaties van het zaagblad te verkrijgen, is een inwerkfase nodig, waarin 3 zaagsneden worden uitgevoerd, waarbij een lichte druk op het werkstuk wordt uitgeoefend.



Lichte druk: bijvoorbeeld het zagen van massief staal (bijv. C40) D. Om een snede van 50 mm te maken zijn ongeveer 4 minuten nodig; na de inwerkfase kan hetzelfde werkstuk rustig in ongeveer 2 minuten worden gezaagd.

FI HUOLTO



PYSÄTÄKONEJAANNASEN JÄÄHTYÄENNENMITÄÄNHUOLTOTOIMENPITEITÄ.



- Käytä suojakäsineitä.
- Tarkista käytetyn terän soveltuvuus
- Tarkista uuden terän soveltuvuus



- Tarkista, että suojaa avatessasi terä ei tule ulos.

UUDEN terän SISÄÄNAJO

Terän paremman suorituskyvyn takaamiseksi on suoritettava sisäänaajo tekemällä 3 leikkuuta kevyesti kappaleeseen painaen.



Kevyt painaminen: kun leikataan esimerkiksi täysterästä (esim. C40), jonka halkaisija on 50 mm, leikkuu tulee tehdä noin 4 minuutin kuluessa. Kun sisäänaajo on tehty, kyseisen kappaleen leikkaus sujuu helposti noin 2 minuutissa.

DA VEDLIGEHOLDELSE



STANDS MASKINEN OG LAD DEN KØLE AF, FØR DER UDFØRES NOGEN FORM FOR VEDLIGEHOLDELSE.



- bær beskyttelseshandsker.
- Kontrollér den brugte klinges overensstemmelse
- Kontrollér den nye klinges overensstemmelse



- Kontrollér at klingen ikke skubbes ud under åbning af afskærmningen.

TILKØRING af den NYE klinge




For at opnå bedre ydelser med klingens bør denne tilkøres ved at afvikle 3 skæringer, hvor der kun udøves et let tryk på emnet.




Let tryk: med et massivt stålemne (eks. C40) D. 50 mm som eksempel, skal skæringen udføres i cirka 4 minutter; når klingens er kørt til, kan det samme emne skæres uden problemer på cirka 2 minutter.

SV UNDERHÅLL 


 **STOPPA MASKINEN OCH LÅT DEN SVALNA INNAN DU UTFÖR NÅGOT UNDERHÅLLSARBETE.**

-  • Ta på dig skyddshandskar.
-  • Kontrollera kompatibiliteten för det begagnade bladet
-  • Kontrollera kompatibiliteten för det nya bladet

-  • Kontrollera att bladet inte stöts ut vid öppningen av skyddet.




ANPASSNING AV DET NYA BLADET


För att uppnå maximal bladprestanda är det nödvändigt att göra en anpassning genom att utföra tre kapningar samtidigt som det utövas ett svagt tryck mot arbetsstycket.

-  **Svagt tryck:** Betänk till exempel att kapning av massivt stål (t.ex. C40) med 50 mm diameter måste göras i cirka 4 minuter. Efter genomförd anpassning kan samma arbetsstycke utan problem kapas på cirka 2 minuter.

NO VEDLIKEHOLD 

 **MASKINEN MÅ STANSES OG AVKJØLES FØR MAN STARTER VEDLIKEHOLD.**

-  • Bruk vernehansker.
-  • Kontroller at det brukte sagbladet er kompatibelt.
-  • Kontroller at det nye sagbladet er kompatibelt.

-  • Pass på at sagbladet ikke spretter ut når du åpner vernet.




INNKJØRING av det NYE sagbladet.


For å få best mulig ytelser, må sagbladet kjøres inn. Dette gjøres ved å kappe 3 ganger samtidig som man trykker forsiktig på arbeidsstykket.

-  **Lett trykk:** Beregn for eksempel 4 minutter for å kappe et solid stålstykke (f.eks. C40), med diam. 50 mm. Etter innkjøring kan samme arbeidsstykke kappes på 2 min.

PL KONSERWACJA 


 **PRZED WYKONANIEM JAKIEJKOLWIEK CZYNNOŚCI KONSERWACYJNEJ ZATRZYMAĆ MASZYNĘ I POZOSTAWIĆ DO SCHŁODZENIA.**

-  • stosować rękawice ochronne.
-  • Sprawdzić kompatybilność stosowanej taśmy tnącej
-  • Sprawdzić kompatybilność nowej taśmy tnącej

-  • Sprawdzić, czy w momencie otwierania osłony taśma tnąca nie jest wypychana na zewnątrz.





DOCIERANIE nowej TAŚMY TNĄCEJ

W celu uzyskania optymalnych osiągnięć taśmy tnącej konieczne jest przeprowadzenie jej docierania poprzez wykonanie 3 cięć materiału z delikatnym naciskiem na materiał.

-  **Delikatny nacisk:** należy uwzględnić, że np. cięcie pełnego profilu stalowego (np. C40) o średnicy 50 mm. powinno zostać wykonane w około 4 minuty. Po zakończeniu docierania ten sam detal można ciąć swobodnie w czasie około 2 minut.


RU ТЕХНИЧЕСКОЕ ОБСЛУЖИВАНИЕ

 **ПЕРЕД ВЫПОЛНЕНИЕМ ЛЮБЫХ РАБОТ ПО ТЕХНИЧЕСКОМУ ОБСЛУЖИВАНИЮ НЕОБХОДИМО ВЫКЛЮЧИТЬ МАШИНУ И ДАТЬ ЕЙ ОСТЫТЬ.**

-  • Использовать защитные перчатки.
-  • Проверить соответствие использованного режущего полотна
-  • Проверить соответствие нового режущего полотна
-  • Убедиться, что при открывании защитного картера полотно не выходит наружу.





ОБКАТКА нового режущего полотна

Чтобы пила работала наилучшим образом, необходимо произвести обкатку режущего полотна, выполнив три реза с небольшим давлением на заготовку.

-  **Легкое давление:** рассмотрим в качестве примера рез цельной стальной заготовки (сталь C40) D. 50 мм: без обкатки это займет около 4 минут; после обкатки эта же заготовка может быть спокойно разрезана за 2 минуты.


BG ПОДДРЪЖКА

 **ПРЕДИ ДА ИЗВЪРШИТЕ КАКВАТО И ДА Е ОПЕРАЦИЯ ПО ПОДДРЪЖКА, СПРЕТЕ МАШИНАТА И Я ОСТАВЕТЕ ДА ИЗСТИНЕ.**

-  • Носете защитни ръкавици.
-  • Проверете съвместимостта на използвания нож
-  • Проверете съвместимостта на новия нож
-  • Уверете се, че при отваряне на защитата, ножа остава на мястото си.





СРАБОТВАНЕ на НОВИЯ нож

За да се възползвате максимално от работните характеристики на ножа е необходимо да го сработите като извършите 3 отрезни цикъла, упражнявайки леко налягане върху детайла.

-  **Леко налягане:** например рязането на стомана (примерно C40) с диаметър D. 50 мм трябва да се извършва приблизително за 4 минути; след приключване на сработването, същият детайл може да бъде съвсем спокойно обработен за приблизително 2 минути.


HR ODRŽAVANJE

 **PRIJE IZVOĐENJA BILO KOJEG POSTUPKA ODRŽAVANJA ZAUSTAVITE STROJ I PUSTITE GA DA SE OHLADI.**

-  • Nosite zaštitne rukavice.
-  • Provjerite kompatibilnost upotrebljavanog sječiva
-  • Provjerite kompatibilnost novog sječiva
-  • Provjerite je li sječivo izbačeno tijekom otvaranja zaštite.

PRVO KORIŠTENJE NOVOG sječiva

Kako biste postigli najbolji radni učinak sječiva, potrebno je obaviti prvo korištenje tijekom kojeg izvedite 3 rezanja primjenom blagog pritiska na komad koji se obrađuje.

-  **Blag pritisak:** uzmite u obzir rezanje čelika (npr. C40), vrste D od 50 mm, koje se treba obaviti u približno 4 minute; nakon prvog rezanja isti se dio može izrezati u približno 2 minute.

SR ODRŽAVANJE



PRE NEGO ŠTO OBAVITE BILO KOJE RADNJE NA ODRŽAVANJU, ZAUSTAVITE MAŠINU I OSTAVITE JE DA SE OHLADI.

- nosite zaštitne rukavice.
- Proverite da li je korišćeno sečivo kompatibilno
- Proverite da li je novo sečivo kompatibilno

- Uverite se da prilikom otvaranja zaštite ne dolazi do izbacivanja sečiva.

RAZRADA NOVOG sečiva

Radi ostvarivanja najboljeg učinka sečiva, potrebno ih je razraditi obavljanjem tri sečenja uz vršenje blagog pritiska na komad koji se seče.

- Blagi pritisak:** uzmite u obzir da sečenje čvrstog čelika (npr. C40) na komade od 50 mm može da se izvrši za približno 4 minuta; nakon razrade, sečenje istog komada može jednostavno da se obavi za približno 2 minuta.

EL ΣΥΝΤΗΡΗΣΗ



PRIN APO KAΘE ΣΥΝΤΗΡΗΣΗ, ΣΤΑΜΑΤΗΣΤΕ ΤΗ ΜΗΧΑΝΗ ΚΑΙ ΑΦΗΣΤΕ ΤΗΝ ΝΑ ΚΡΥΩΣΕΙ.

- φορέστε γάντια προστασίας.
- Ελέγξτε τη συμβατότητα της λεπίδας που χρησιμοποιείται
- Ελέγξτε τη συμβατότητα της καινούργιας λεπίδας

- Βεβαιωθείτε ότι κατά τη φάση ανοίγματος της προστασίας, η λεπίδα δεν εκτοξεύεται.

«ΣΤΡΩΣΙΜΟ» της ΝΕΑΣ λεπίδας

Για τις καλύτερες δυνατές επιδόσεις της λεπίδας, θα πρέπει να «στρώσετε» το μηχάνημα με 3 κοπές και ασκώντας ήπια πίεση στο τεμάχιο.

- Ήπια πίεση:** κάντε, για παράδειγμα, κοπή σε ατσάλι (πχ. C40) γεμάτο D.50 mm πρέπει να γίνει σε περίπου 4 λεπτά. Μόλις ολοκληρωθεί το «στρώσιμο» μπορεί να κοπεί και σε 2 λεπτά.

LV TEHNISKĀ APKOPE



PIRMS JEBKĀDU TEHNISKĀS APKOPES DARBU VEIKŠANAS, APTURIET MAŠĪNU UN ĻAUJIET TAI ATDZIST.

- izmantojiet aizsargcimdus.
- Pārbaudiet izmantojamā asmens saderību
- Pārbaudiet jaunā asmens saderību

- Pārbaudiet, vai, atverot aizsargu, asmens netiek izgrūsts ārā.





JAUNA asmens PIESTRĀDE

Lai nodrošinātu optimālu asmens veiktspēju, jāveic piestrāde, izpildot 3 griezumus, viegli piespiežot asmeni pie detaļas.

- Viegls spiediens:** piemēram, tērauda (piem., C40) pilnstienā ar diam. 50 mm sazāģēšana jāveic apmēram 4 minūšu laikā; pēc piestrādes pabeigšanas to pašu detaļu varēs mierīgi sazāģēt 2 minūšu laikā.


LT PRIEŽIŪRA 

 **PRIEŠ PRADĖDAMI BET KOKIUS PRIEŽIŪROS DARBUS, SUDTABDYKITE STAKLES IR LEISKITE JOMS ATVĖSTI.**

-  • Mūvēti apsaugines pirštines.
-  • Patikrinti naudojamų ašmenų tinkamumą
-  • Patikrinti naujų ašmenų tinkamumą
-  • Patikrinti, kad apsaugos atidarymo fazės metu ašmenys nebūtų išsikišę.





NAUJŲ ašmenų EIGOS BANDYMAS

Norint išgauti geriausią ašmenų veikimą, reikia atlikti eigos bandymą, atliekant 3 pjovimus, daliai taikant nestiprų slėgį.

 **Nestiprus spaudimas:** pavyzdžiui, įsivaizduokite D. 50 mm pilno plieno (pvz. C40) pjovimą. Jis turi būti atliktas maždaug per 4 minutes. Eigos bandymui pasibaigus, ta pati dalis gali būti be problemų perpjaunama per maždaug 2 minutes.

RO ÎNTREȚINERE 

 **ÎNAINTE DE EFECTUAREA ORICĂREI INTERVENȚII DE ÎNTREȚINERE, OPRIȚI MAȘINA ȘI LĂSAȚI-O SĂ SE RĂCEASCĂ.**

-  • purtați mănuși de protecție.
-  • Verificați compatibilitatea lamei uzate
-  • Verificați compatibilitatea lamei noi
-  • Asigurați-vă că lama nu este expulzată în faza de deschidere a protecției.





RODAJUL lamei NOI

Pentru a obține performanțe îmbunătățite ale lamei, trebuie să executați un rodaj, efectuând 3 tăieri și aplicând o presiune ușoară asupra piesei.

 **Presiune ușoară:** luați în calcul, de exemplu, o tăiere pe o piesă plină din oțel (de ex. C40) cu Diam. 50 mm; aceasta trebuie efectuată în aproximativ 4 minute; după terminarea rodajului, aceeași piesă poate fi tăiată fără probleme în aproximativ 2 minute.


SK ÚDRŽBA 

 **PRED VYKONANÍM AKÉHOĽKOL'VEK ZÁSAHU ÚDRŽBY ZASTAVTE STROJ A NECHAJTE HO VYCHLADNÚT.**





-  • použite pracovné rukavice.
-  • Skontrolujte kompatibilitu použitej čepele
-  • Skontrolujte kompatibilitu novej čepele
-  • Skontrolujte, či pri otvorení ochrany nedošlo k vysunutiu čepele.

ZÁBEH NOVEJ čepele

Pre lepší výkon je nutné čepeľ zabehnúť, a to tak, že urobíte aspoň 3 rezy, pri ľahkom tlaku na obrábaný kus..


 **Ľahký tlak:** porovnajzte napríklad rezanie plnej ocelovej (napr.C40) tyče s priemerom D 50 mm. Tento rez musí byť vykonaný za asi 4 minúty; po dokončení zábehu, rovnaký obrábaný kus môže byť odrezaný asi za 2 minúty.

 **MIELŐTT BÁRMILYEN KARBANTARTÁSI MŰVELETET ELKEZDENE, ÁLLÍTSA LE A GÉPET. ÉS VÁRJA MEG, HOGY KIHÚLJON.**





-  • viseljen védőkesztyűt.
-  • Ellenőrizze, hogy a használt fűrészlap megfelelő-e
-  • Ellenőrizze, hogy az új fűrészlap megfelelő-e
-  • Ellenőrizze, hogy a védőburkolatok kinyitásakor a fűrészlapot a gép ne dobja ki.

ÚJ fűrészlap BEJÁRATÁSA

A fűrészlapot, teljesítményének növeléséhez, járassuk be. Ehhez végezzünk el 3 vágást úgy, hogy a munkadarabra enyhe nyomást gyakorolunk.


-  **Enyhe nyomás:** vegyük például egy tömör acél (pl. C40), átmérő 50 mm darab vágását, ami körülbelül 4 percet vesz igénybe; bejáratás után ugyanezt a darabot nyugodtan el lehet vágni körülbelül 2 perc alatt.

 **ENNE HOOLDUSTÖÖDE TEOSTAMIST PEATAGE SEADE JA LASKE SELLE MAHA JAHTUDA.**



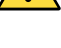

-  • Kandke kaitsekindaid.
-  • Kontrollige kasutatud saelindi sobivust
-  • Kontrollige UUE saelindi sobivust
-  • Veenduge, et saelint kaitsepiirde eemaldamisel välja ei lendaks.

UUE SAELINDI SISSETÖÖTAMINE

Saelindi parima toimimise jaoks töötage saelint sisse, teostades kolm löiget ja avaldades töödeldavale materjalile kerget survet.


-  **Kerge surve:** näiteks proovige löigata teraslatti (nt. C40, D. 50 mm). See toiming peaks kestma umbes 4 minutit. Pärast saelindi sissetöötamist saab sama tüüpi töödeldavat materjali löigata umbes 2 minutiga.

 **PŘED PROVÁDĚNÍM JAKÉKOLIV ÚDRŽBY ZASTAVTE STROJ A NECHTE HO VYCHLADNOUT.**

-  • noste ochranné rukavice.
-  • Zkontrolujte kompatibilitu použité čepele
-  • Zkontrolujte kompatibilitu nové čepele
-  • Zkontrolujte, zda při otevírání ochrany nedošlo k vysunutí čepele.

ZÁBĚH NOVÉ čepele




Pro lepší výkon je nutné čepel zaběhnout, a to tak, že uděláte alespoň 3 řezy, při lehkém tlaku na obráběný kus.


-  **Lehký tlak:** porovnejte například řezání plné ocelové (napr. C40) tyče s průměrem D 50 mm. Tento řez musí být proveden za asi 4 minuty; po dokončení záběhu, stejný obráběný kus může být odříznut asi za 2 minuty.

SL VZDRŽEVANJE




 **PRED KAKRŠNIMI KOLI VZDRŽEVALNIMI DELI ZAUSTAVITE STROJ IN PUSTITE, DA SE OHLADI.**

-  • Nadenite si zaščitne rokavice.
-  • Preverite združljivost uporabljenega rezila
-  • Preverite združljivost novega rezila

-  • Pri odpiranju zaščitne se prepričajte, da se rezilo ni iztaknilo.

UTEKANJE NOVEGA rezila




Za zagotovitev najboljše zmogljivosti rezila je treba izvesti utekanje rezila s tremi rezanji, pri čemer je treba rahlo pritiskati na obdelovanec.


-  **Blago pritiskanje:** npr. rezanje polnega jekla (npr. C40) premera 50 mm je treba izvajati približno 4 minute; pri zadnjem postopku utekanja lahko rezanje enakega kosa poteka 2 minuti.

TR BAKIM




 **HERHANGİ BİR BAKIM İŞLEMİ GERÇEKLEŞTİRMEDEN ÖNCE MAKİNEYİ DURDURUN VE SOĞUMASINI SAĞLAYIN.**

-  • koruyucu eldiven giyin.
-  • Eskiye bıçak ağzının uygunluğunu kontrol edin
-  • Yeni bıçak ağzının uygunluğunu kontrol edin

-  • Muhafazanın açılması aşamasında bıçağın yerinden çıkmış olmamasına dikkat edin.

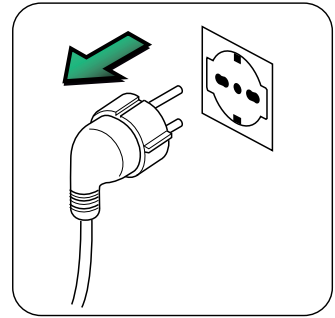
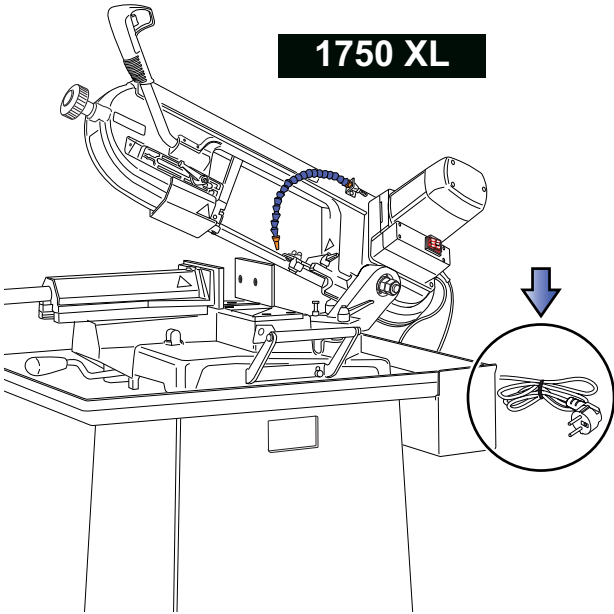
YENİ BİÇAK AĞZININ ALIŞTIRILMASI

Bıçak ağzından en iyi performansın elde edilebilmesi için, parçanın üzerinde hafif bir basınç uygulanması sureti ile 3 kesimlik alıştırmaların yapılması şarttır.

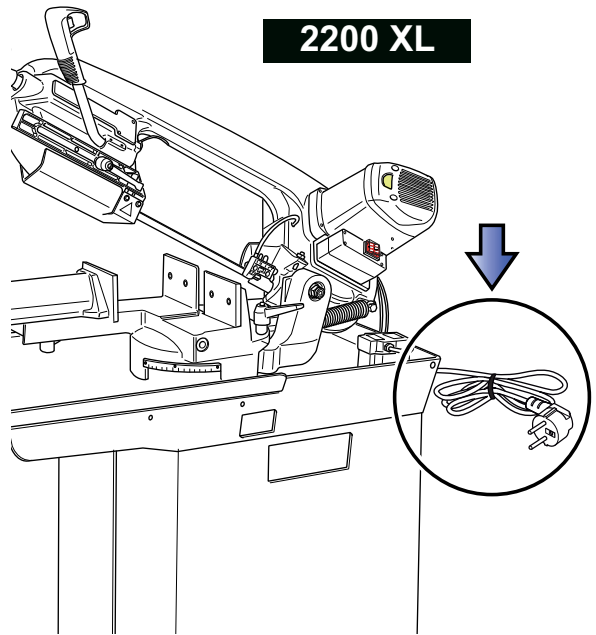
-  **Hafifi basınç:** örnek olarak, 50 mm çapa sahip dolu bir çelik parçanın (örn: C40) kesimi yaklaşık olarak 4 dakikada gerçekleştirilmelidir; alıştırma sonunda aynı parça, kolaylıkla 2 dakikada kesilebilecektir.



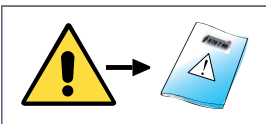
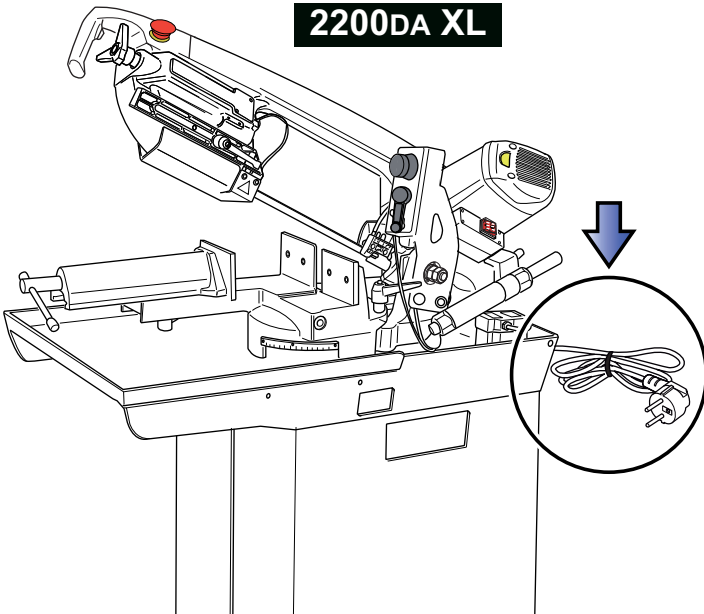
1750 XL



2200 XL

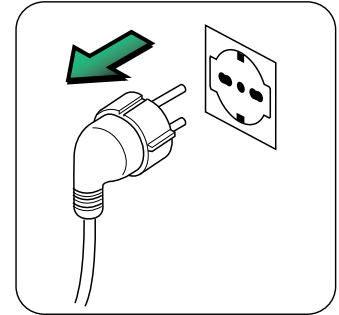
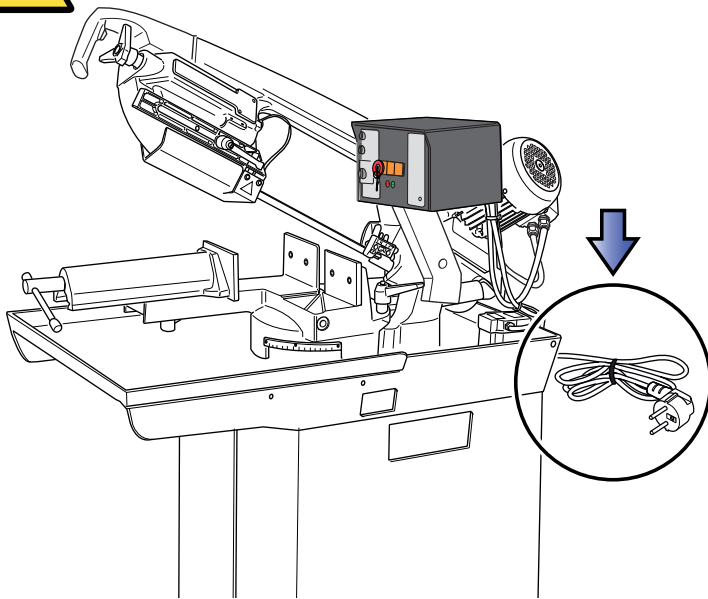


2200DA XL

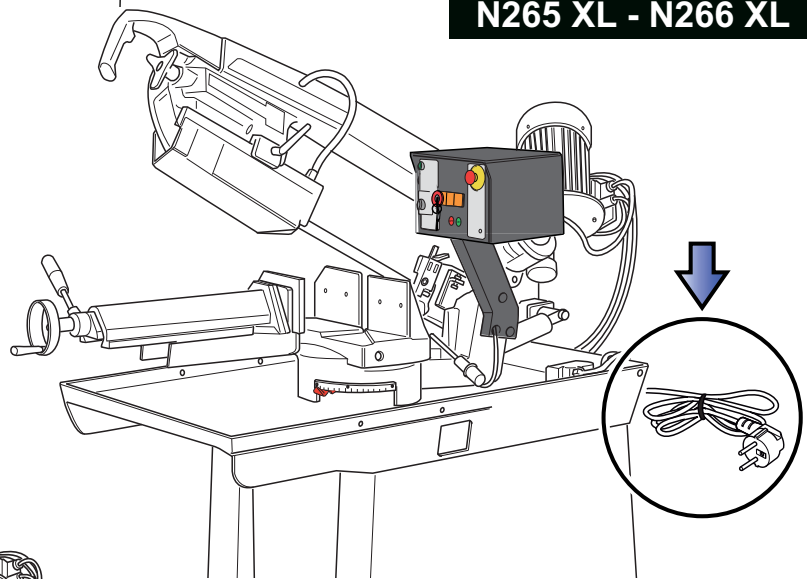




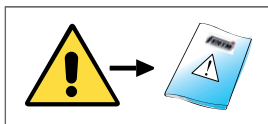
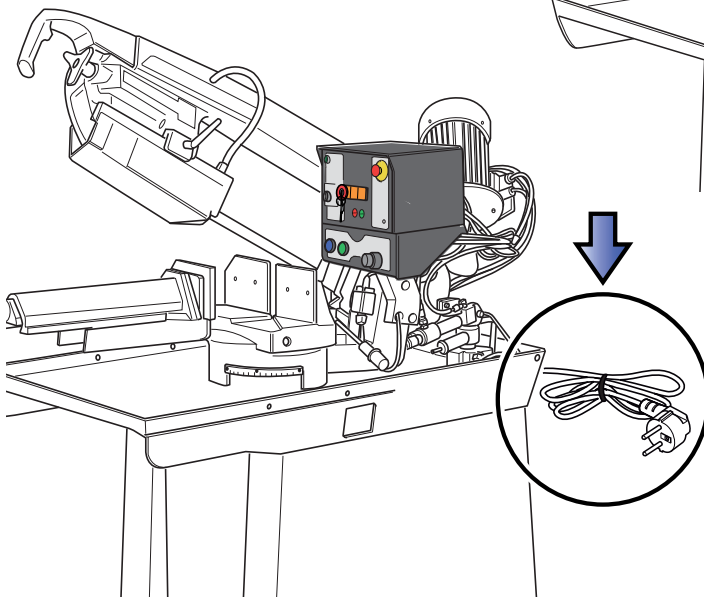
N216 XL

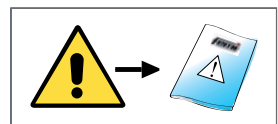
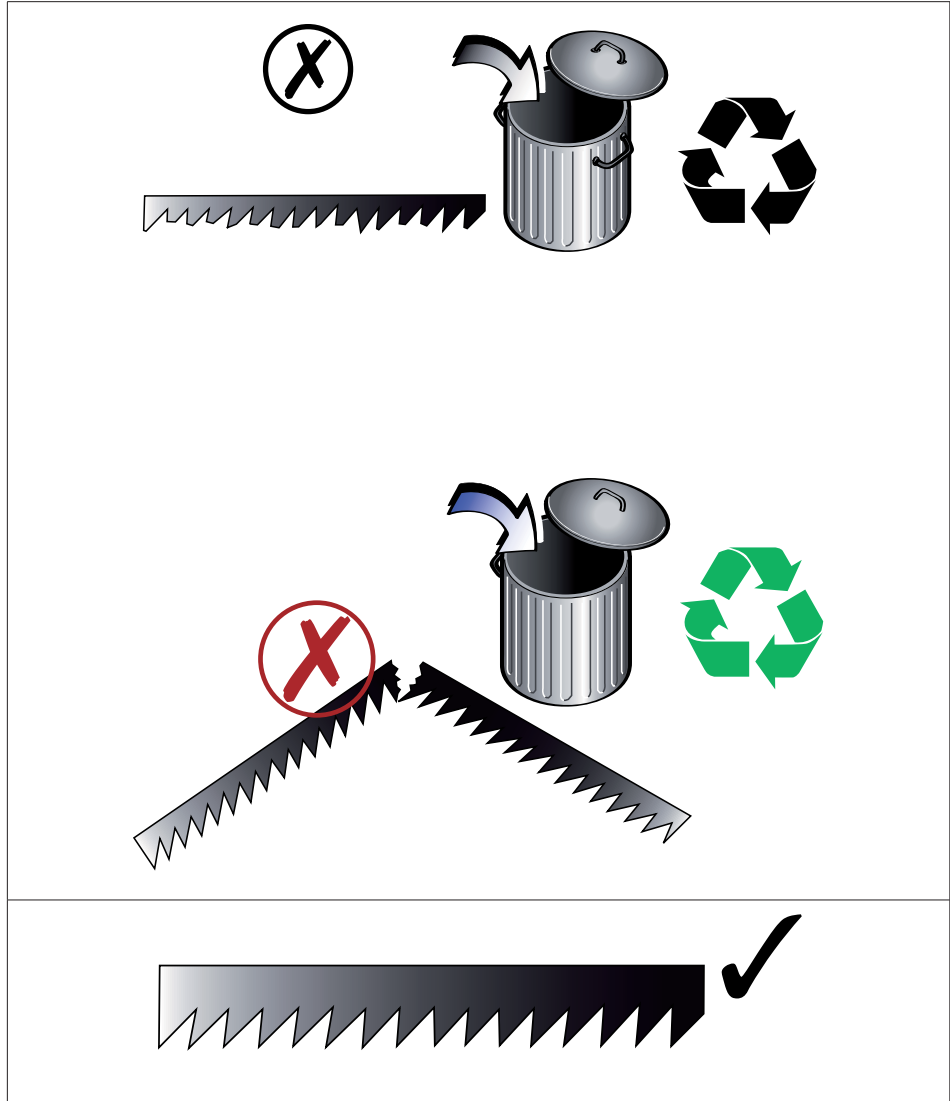
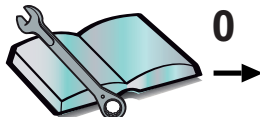


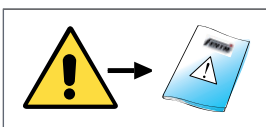
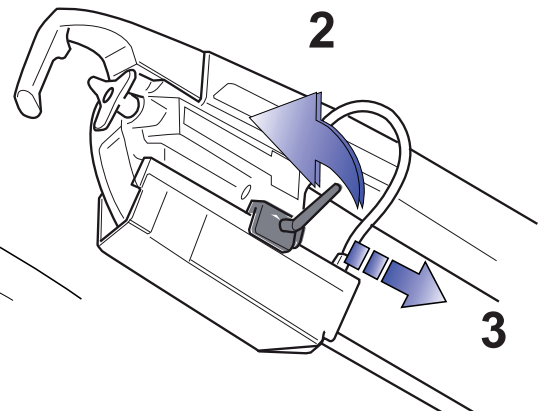
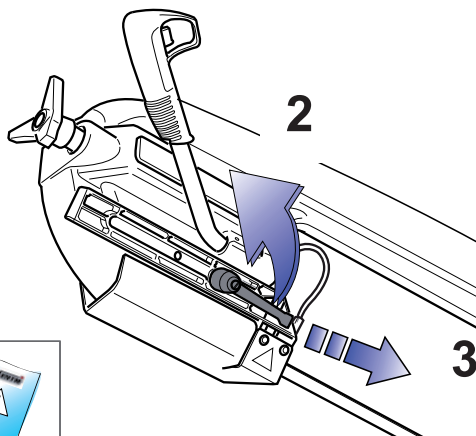
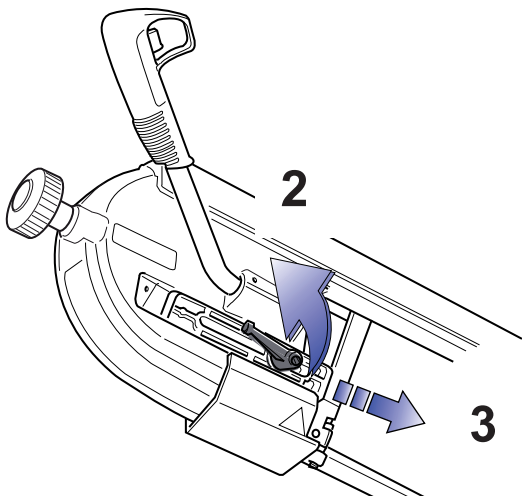
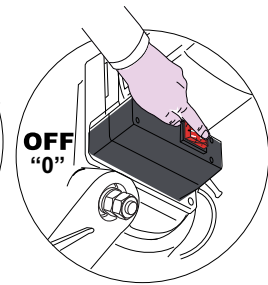
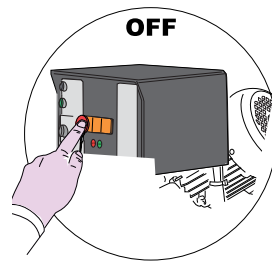
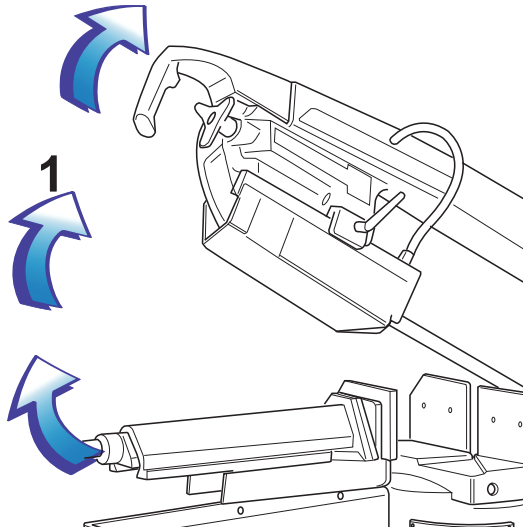
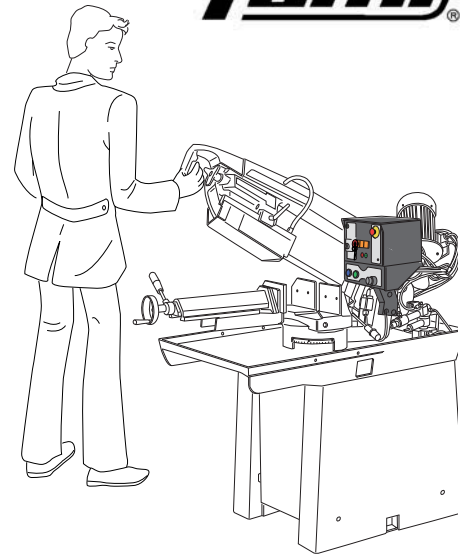
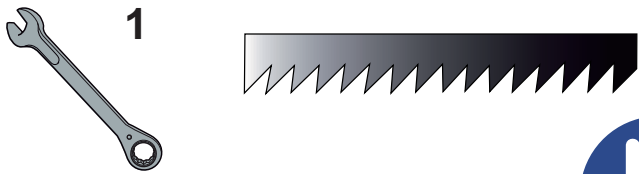
N265 XL - N266 XL



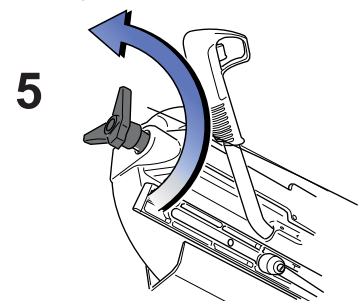
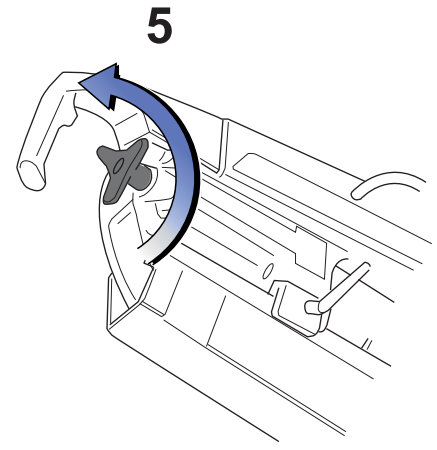
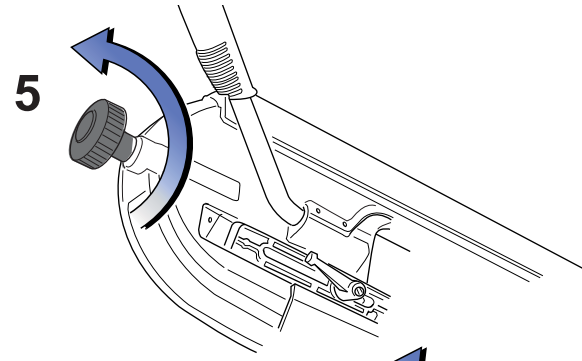
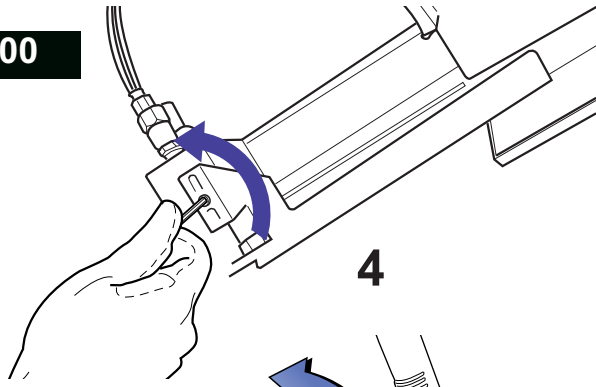
N266DA XL



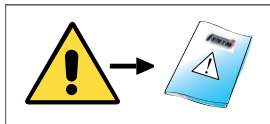
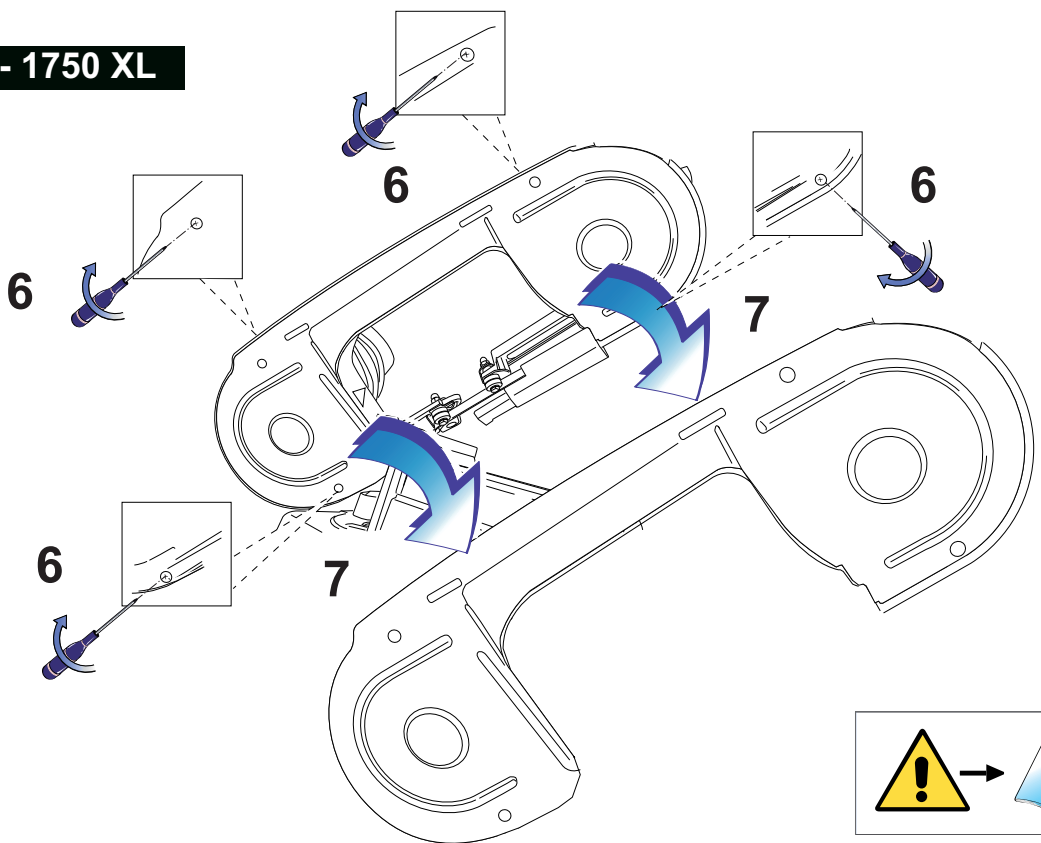


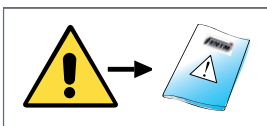
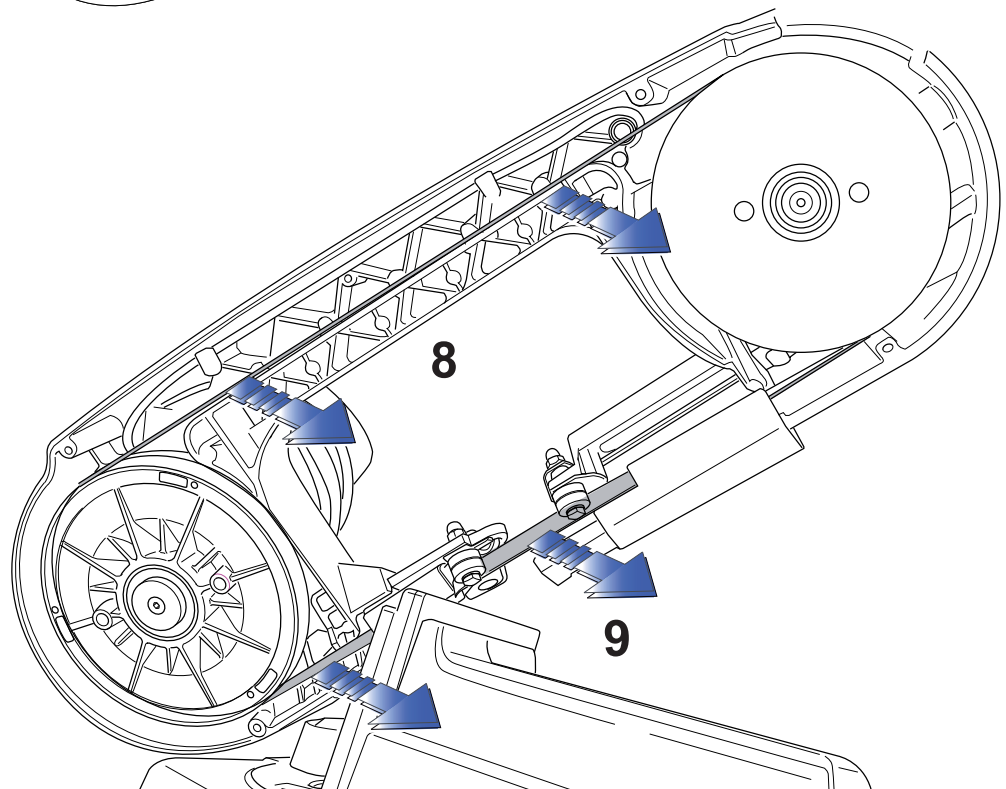
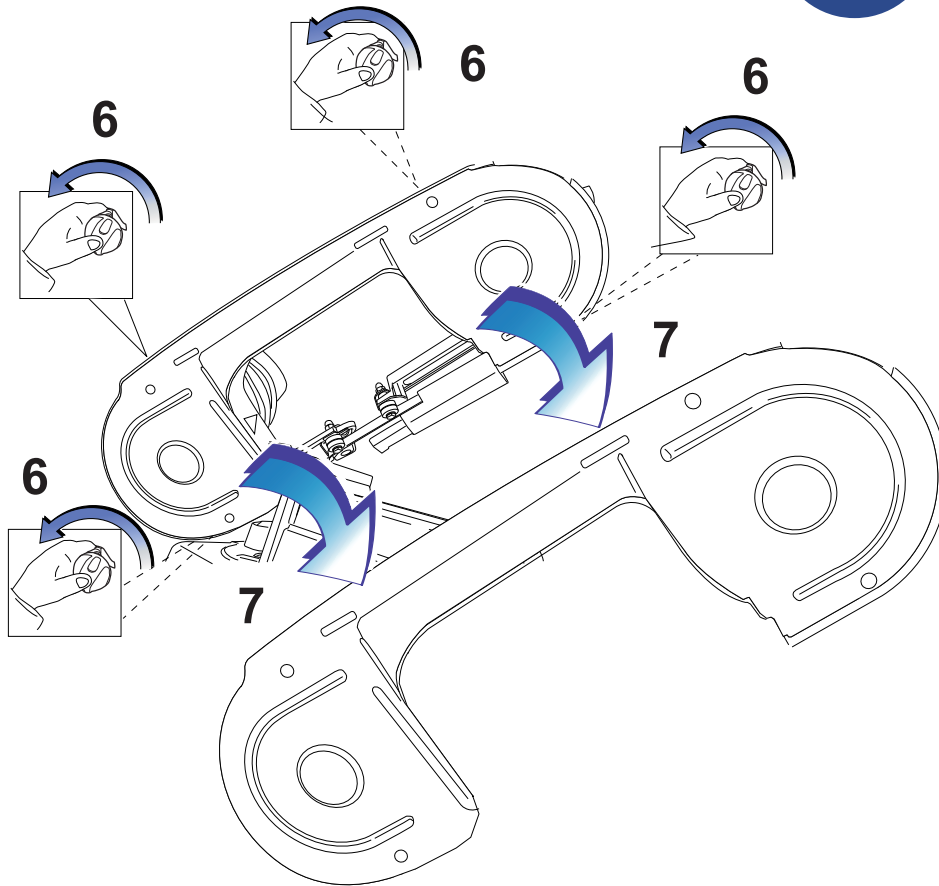


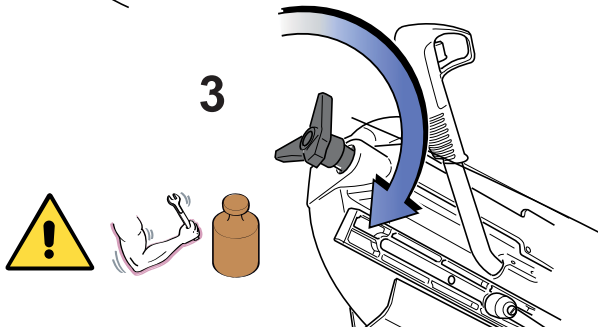
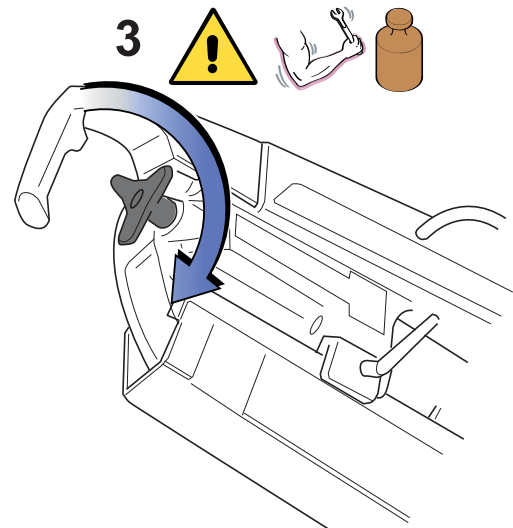
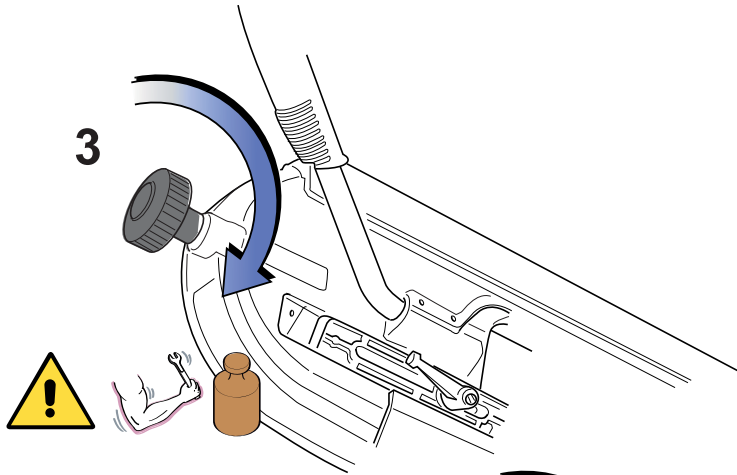
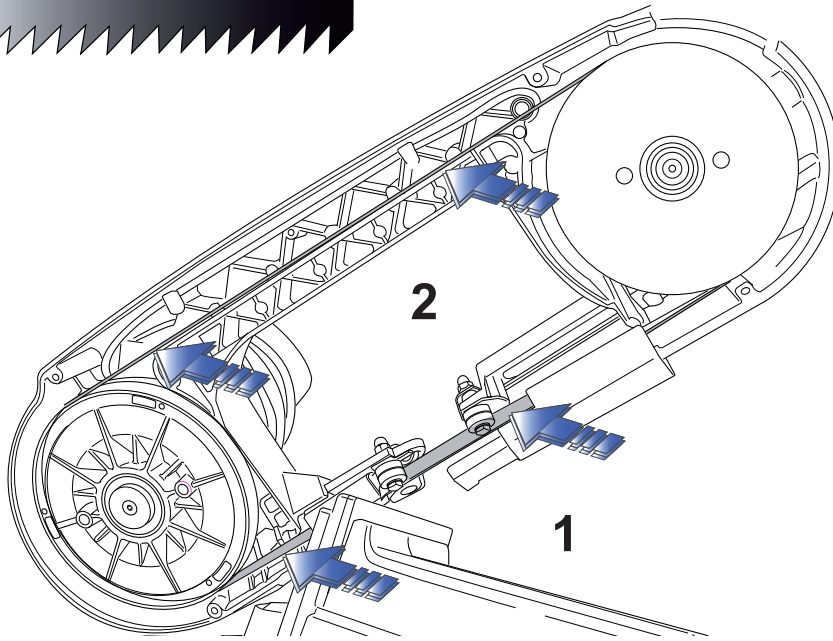
2600



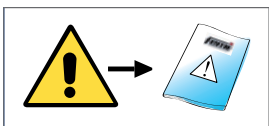
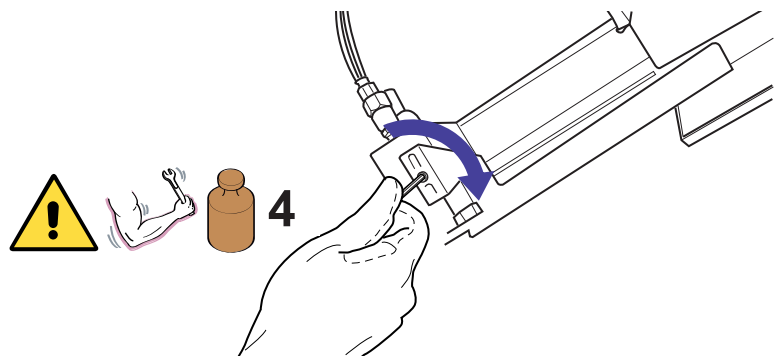
2200 XL - 1750 XL



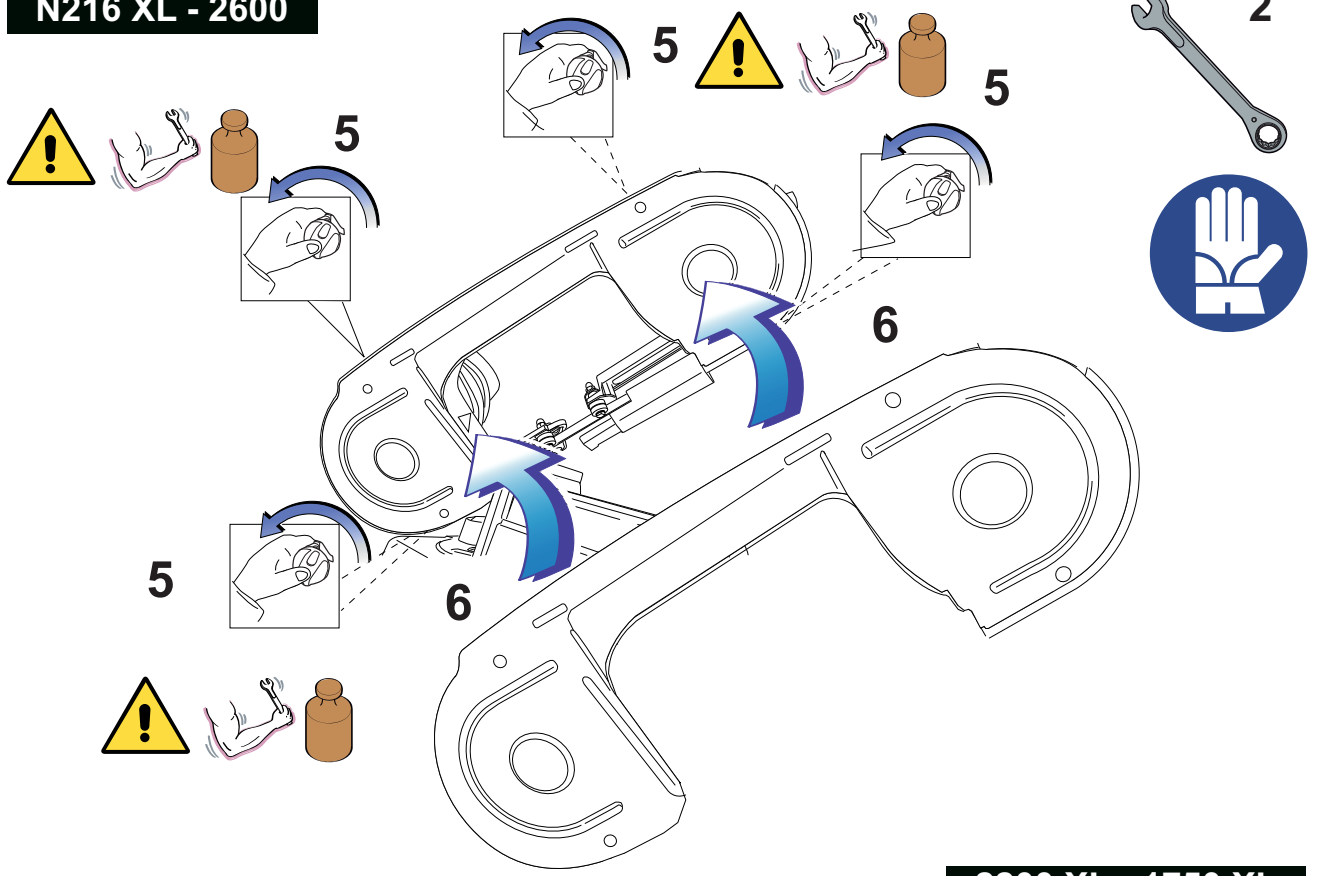




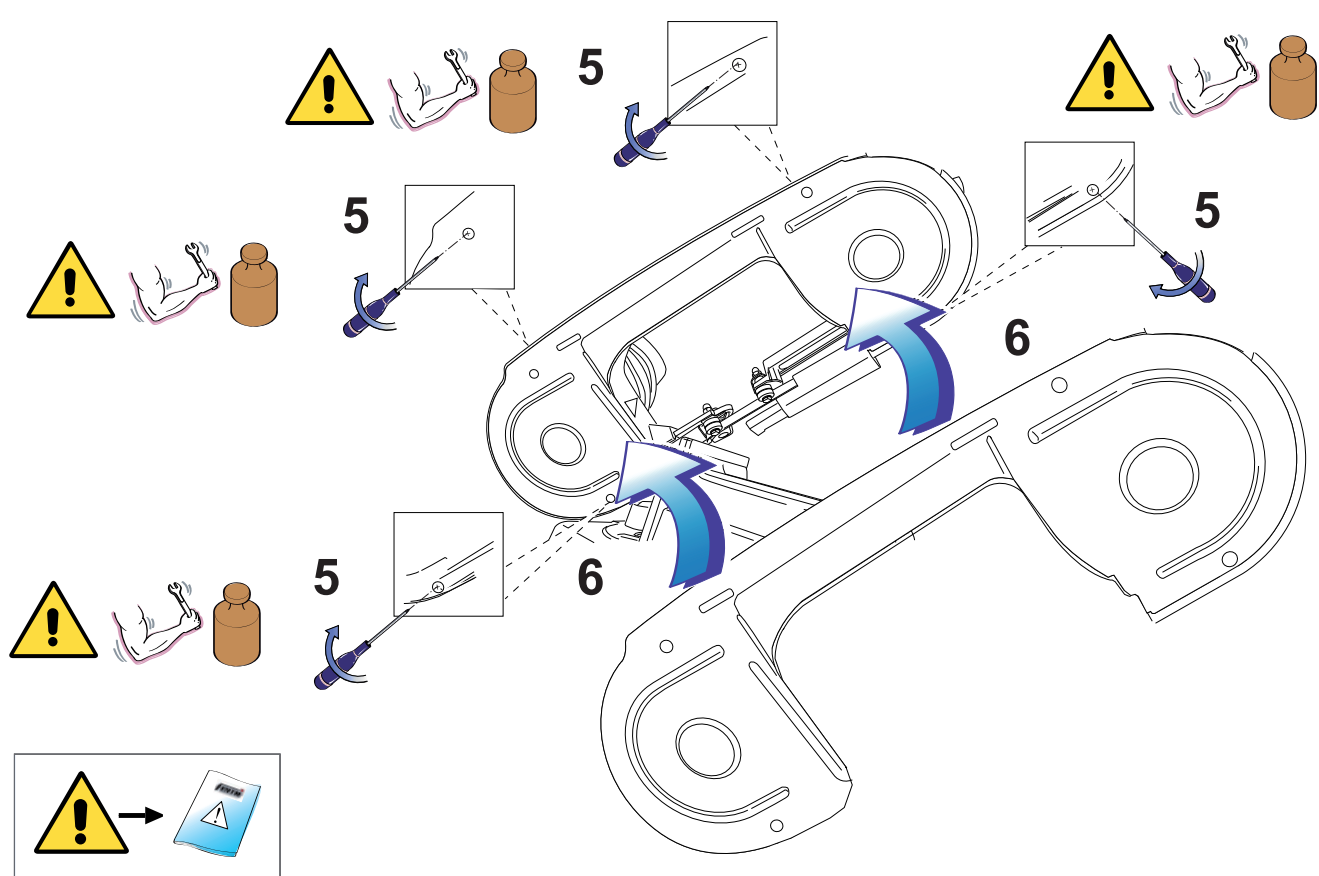
2600




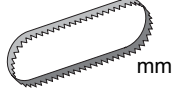
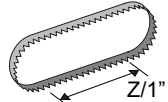
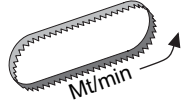
N216 XL - 2600








2200 XL - 1750 XL

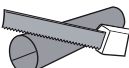


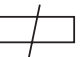


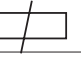





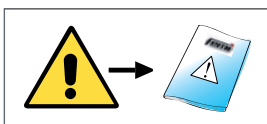
(IT) IMPIEGO DELLA LAMA (EN) USE OF THE BLADE (DE) VERWENDUNG DES SÄGEBANDS (FR) UTILISATION DE LA LAME (ES) USO DE LA CUCHILLA (PT) UTILIZAÇÃO DA LÂMINA (NL) GEBRUIK VAN HET ZAAGBLAD (FI) SAHANTERÄN KÄYTTÖ (DA) BRUG AF KLINGEN (SV) ANVÄNDNING AV BLADET (NO) BRUK AV BLADET (PL) UŻYCIE TAŚMY TNAŃCEJ (RU) ИСПОЛЬЗОВАНИЕ РЕЖУЩЕГО ПОЛОТНА (BG) ИЗПОЛЗВАНЕ НА НОЖА (HR) UPORABA SJEČIVA (SR) KORIŠĆENJE SEČIVA (EL) ΧΡΗΣΗ ΤΗΣ ΛΕΠΙΔΑΣ (LV) ASMENS IZMANTOŠANA (LT) AŠMENŲ NAUDOJIMA (RO) UTILIZAREA LAMEI (SK) POUŽITIE REZNEJ ČEPELE1 (HU) FŰRÉSZLAP ALKALMAZÁSA (ET) SAELINDI KASUTAMINE (CS) POUŽITÍ ŘEZNÍ ČEPELE (SL) UPORABA REZILA (TR) BIÇAĞIN KULLANILMASI

 0		 mm	 Z/1"	 M/min
1750	1750 XL	0,9 x 19 x 1735	8/12"	35/80
2200	2200 XL	0,9 x 19 x 2140	6/10"	35/80
	2200DA XL	0,9 x 19 x 2140	6/10"	35/80
	N216 XL	0,9 x 19 x 2140	6/10"	30/60
2600	N265 XL	0,9 x 27 x 2565	8/12"	70
	N266 XL	0,9 x 27 x 2565	8/12"	35/70
	N266DA XL	0,9 x 27 x 2565	8/12"	35/70

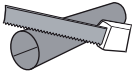





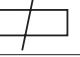

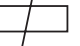
	 (W)	 (V/Hz)	 (n 1/min)	 (kg)	 ISO EN 3746
1750 XL	2000	230/50-60 100-127/50-60	35 - 80	65	mm 60x60x3 L _{eq} 83,2 dB(A) L _{eq} 96,7 dB(A) K _{pa} ^{wa} 3 dB
2200 XL	2000			140	
2200DA XL	2000			143	
N216 XL	900	230/50	60	150	mm 60x60x3 L _{eq} 79,3 dB(A) L _{eq} 82,7 dB(A) K _{pa} ^{wa} 3 dB
N265 XL	1300	230/50	70	300	mm 60x60x3 L _{eq} 76,8 dB(A) L _{eq} 92,2 dB(A) K _{pa} ^{wa} 3 dB
N266 XL	1000/ 1300	400/50	35/70	300	
N266DA XL	1000/ 1300	400/50	35/70	305	

IT CAPACITÀ DI TAGLIO **EN** CUTTING POWER **DE** SCHNITTLLEISTUNG
FR CAPACITÉ DE COUPE **ES** CAPACIDAD DE CORTE **PT** CAPACIDADE DE CORTE
NL ZAAGCAPACITEIT **FI** LEIKKUUKAPASITEETTI **DA** SKÆREKAPACITET **SV**
KARNINGSKAPACITET **NO** KUTTEKAPASITET **PL** ZAKRES CIĘCIA
RU ПРОИЗВОДИТЕЛЬНОСТЬ РЕЗА **BG** КАПАЦИТЕТ НА РЯЗАНЕ **HR** KAPACITET
REZANJA **SR** KAPACITET SEČENJA **EL** ΙΚΑΝΟΤΗΤΑ ΚΟΠΗΣ **LV** GRIEŠANAS
VEIKTSPĒJA **LT** PJOVIMO RAJĖGUMAS **RO** CAPACITATE DE TĂIERE **SK** REZNÝ
VÝKON **HU** VÁGÓKÉPESÉG **ET** LÕIKEJÕUD **CS** ŘEZNÝ VÝKON **SL** ZMOGLJIVOST
REZANJA **TR** KESME KAPASİTESİ

	(H) x (mm)			
	1750 XL	2200 XL	2200DA XL	N216 XL
 0°	155 mm	175	175	175
 0°	150 x 150	175 x 175	175 x 175	175 x 175
 0°	160 x 140	200 x 75 190 x 135	200 x 75 190 x 135	200 x 75 190 x 135
 45°	110	140	140	110
 45°	100 x 100	110 x 110	110 x 110	110 x 110
 45°	100 x 120	150 x 110	150 x 110	150 x 110
 60°	-	75	75	75
 60°	-	75 x 75	75 x 75	75 x 75
 60°	-	100 x 70	100 x 70	100 x 70




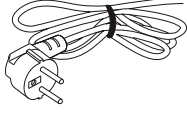
IT CAPACITÀ DI TAGLIO **EN** CUTTING POWER **DE** SCHNITTLLEISTUNG
FR CAPACITÉ DE COUPE **ES** CAPACIDAD DE CORTE **PT** CAPACIDADE DE CORTE
NL ZAAGCAPACITEIT **FI** LEIKKUUKAPASITEETTI **DA** SKÆREKAPACITET **SV**
 KARNINGSKAPACITET **NO** KUTTEKAPASITET **PL** ZAKRES CIĘCIA
RU ПРОИЗВОДИТЕЛЬНОСТЬ РЕЗА **BG** КАПАЦИТЕТ НА РЪЗАНЕ **HR** KAPACITET
 REZANJA **SR** KAPACITET SEČENJA **EL** ΙΚΑΝΟΤΗΤΑ ΚΟΠΗΣ **LV** GRIEŠANAS
 VEIKTSPĒJA **LT** PJOVIMO PAJĖGUMAS **RO** CAPACITATE DE TĂIERE **SK** REZNÝ
 VÝKON **HU** VÁGÓKÉPESSÉG **ET** LÕIKEJÕUD **CS** ŘEZNÝ VÝKON **SL** ZMOGLJIVOST
 REZANJA **TR** KESME KAPASİTESİ

	(H) x (mm)			
	N265 XL	N266 XL	N266DA XL	
 0°	225	225	225	
 0°	200 x 200	200 x 200	200 x 200	
 0°	265 x 200	265 x 200	265 x 200	
 45°	175	175	175	
 45°	170 x 170	170 x 170	170 x 170	
 45°	200 x 150	200 x 160	200 x 160	
 60°	110	110	110	
 60°	100 x 100	100 x 100	100 x 100	
 60°	115 x 100	115 x 100	115 x 100	


- IT** SCHEMA ELETTRICO (vedi allegato)
EN ELECTRICAL DIAGRAM (see annex)
DE ELEKTRISCHER SCHALTPLAN (siehe Anlage)
FR SCHÉMA ÉLECTRIQUE (voir annexe)
ES ESQUEMA ELÉCTRICO (véase el adjunto)
PT ESQUEMA ELÉTRICO (ver anexo)
NL SCHAKELSCHEMA (zie bijlage)
FI SÄHKÖKAAVIO (ks. liite)
DA EL-DIAGRAM (jfr. bilag)
SV ELSHEMA (se bilaga)
NO KOPLINGSSKJEMA (se vedlegg)
PL SCHEMAT ELEKTRYCZNY (patrz załącznik)
RU ЭЛЕКТРОСХЕМА (см. приложение)
BG ЕЛ. СХЕМА (вж. приложението)
- HR** PRIKAZ ELEKTRIČNIH INSTALACIJA (pogledati dodatak)
SR ELEKTRIČNI DIJAGRAM (videti prilog)
EL ΗΛΕΚΤΡΙΚΟ ΣΧΕΔΙΑΓΡΑΜΜΑ (δείτε επισύναψη)
LV ELEKTRISKĀ SHĒMA (sk. pielikumū)
LT ELEKTROS SCHEMA (žr. priedą)
RO SCHEMA ELECTRICĂ (a se vedea anexa)
SK ELEKTRICKÁ SCHÉMA (vid' prílohu)
HU ELEKTROMOS KAPCSOLÁSI RAJZ (lásd a mellékletet)
ET ELEKTRIÜHENDUSTE SKEEM (vt. lisa)
CS ELEKTRICKÉ SCHÉMA (viz příloha)
SL ELEKTRIČNA SHEMA (oglejte si prilogo)
TR ELEKTRİK ŞEMASI (bkz. ek)

- IT** TAVOLE RICAMBI - Posizione (P) - Codice (C) Note (N) - (vedi allegato)
EN SPARE PARTS TABLE - Position (P) - Code (C) Notes (N) - (see annex)
DE ERSATZTEILÜBERSICHTEN - Position (P) - Code (C) Anmerkungen (N) - (siehe Anlage)
FR PLANCHES PIÈCES DÉTACHÉES - Position (P) - Code (C) Notes (N) - (voir annexe)
ES TABLAS DE RECAMBIO - Posición (P) - Código (C) Notas (N) - (véase el adjunto)
PT QUADROS DE PEÇAS SOBRESSALENTES - Posição (P) - Código (C) Notas (N) - (ver anexo)
NL TABELLEN VERVANGINGSONDERDELEN - Positie (P) - Code (C) Opmerkingen (N) - (zie bijlage)
FI VARAOSATAULUKOT - Asento (P) – Koodi (C) Huomiot (N) - (ks. liite)
DA RESERVEDELSTAVLER - Position (P) - Kode (C) Notater (N) - (jfr. bilag)
SV RESERVEDELSTABELLER – Position (P) – Artikelnr (C) Anm. (N) – (se bilaga)
NO TEGNINGER RESERVEDELER - Plassering (P) - Kode (K) Anmerkninger (A) - (se vedlegg)
PL TABLICE CZĘŚCI ZAMIENNYCH - Pozycja (P) - Kod (C) Uwagi (N) - (patrz załącznik)
RU ТАБЛИЦА ЗАПАСНЫХ ЧАСТЕЙ - Положение (P) - Код (C) ПРИМЕЧАНИЯ (N) - (см. приложение)
BG ТАБЛИЦИ С РЕЗЕРВНИТЕ ЧАСТИ - Позиция (P) - Код (C) Забележки (N) - (вж. приложенията)
HR TABLICA ZAMJENSKIH DIJELOVA – Položaj (P) – Šifra (C) Napomena (N) – (pogledati dodatak)
SR TABELE REZERVNIH DELOVA - Položaj (P) - Kód (C) Napomena (N) - (videti prilog)
EL ΠΙΝΑΚΕΣ ΑΝΤΑΛΛΑΚΤΙΚΩΝ - Θέση (P) - Κωδικός (C) Σημειώσεις (N) - (δείτε επισύναψη)
LV REZERVES DAĻU TABULAS - Pozīcija (P) - Kods (C) Piezīmes (N) - (sk. pielikumū)
LT KEIČIAMŲ DALIŲ LENTELĖS - Pozicija (P) - Kodas (C) Pastabos (N) - (žr. priedą)
RO TABELE PIESE DE SCHIMB - Poziție (P) - Cod (C) Note (N) - (a se vedea anexa)
SK VÝKRESY NÁHRADNÝCH DIELOV - Pozícia (P) - Kód (C) Poznámky (N) - (vid' prílohu)
HU PÓTALKATRÉSZEK TÁBLÁZATA - Rajzsám (P) - Cikkszám (C) Megjegyzés (N) - (lásd a mellékletet)
ET VARUOSADE TABEL - Asukoht (P) - Kood (C) Märkused (N) - (vt. lisa)
CS VÝKRESY NÁHRADNÍCH DÍLŮ - Pozice (P) - Kód (C) Poznámky (N) - (viz příloha)
SL Preglednice nadomestnih delov – Položaj (P); Koda (C); Opombe (N) – (oglejte si priloge)
TR YEDEK PARÇA TABLOLARI - Konum (P) - Kod (C) Notlar (N) - (bkz. ek)





	VOLT - Hz 	
J	100 - 50/60	http://www.iec.ch/worldplugs/map.htm
UK - RL	110 - 50	
BR - CO - RP	110 - 60	
CR - GCA - USA	120 - 60	
MA - VN	127 - 50	
KSA - EC - MEX	127 - 60	
RL	200 - 50	
AL - ANG - RA - BY - K - RCH - RC - UAE - HK - MA - RUS - SRB - ZA - T - ROU - VN - KZ - LV - LT - L	220 - 50	
KSA - BR - ROK - RP - PE	220 - 60	
DZ - A - B - BG - CI - HR - DK - EST - FIN - F - D - HKJ - GR - IND - RI - UK - IS - IL - IT - LAO - - M - N - NL - PL - P - RO - SGP - SK - SLO - E - CZ - S - CH - TN - TR - UA - H	230 - 50	
AUS - CY - EAK - KWT - MAL - Q	240 - 50	

IT GUIDA ALLA LOCALIZZAZIONE DEI GUASTI



PROBLEMA / GUASTO	PROBABILE CAUSA	RIMEDIO SUGGERITO
Il motore non funziona	<ol style="list-style-type: none"> 1. Motore, cavo rete o spina difettosi. 2. Fusibili quadro elettrico bruciati. 3. Manca tensione nell'impianto di rete. 4. È intervenuto il termoprotettore del motore. 	<ol style="list-style-type: none"> 1. Fare controllare la macchina da personale specializzato; ⚠ PERICOLO - ATTENZIONE EVITARE ASSOLUTAMENTE DI RIPARARE DA SOLI IL MOTORE: POTREBBE ESSERE PERICOLOSO. 2. Controllare i fusibili e sostituirli se necessario. 3. Controllare la presenza di tensione nell'impianto di rete. 4. Attendere il normale ripristino del termoprotettore (alcuni minuti) rilasciando il pulsante di marcia.
Intervento del termoprotettore	<ol style="list-style-type: none"> 1. Surriscaldamento del motore. 2. Sovraccarico del motore causato da eccessiva pressione di taglio. 3. Guasto del motore. 	<ol style="list-style-type: none"> 1. Controllare che le prese di aereazione del motore siano libere da ostacoli. 2. Eseguire il taglio con la giusta pressione sul pezzo. 3. Fare controllare la macchina da personale specializzato.
Imprecisione dell'angolo di taglio a 0°-45°	<ol style="list-style-type: none"> 1. La taratura dei fermi (26) non è esatta. 	<ol style="list-style-type: none"> 1. Effettuare la taratura allentando le viti di fissaggio e riposizionando i fermi.
Imprecisione nello squadro del taglio	<ol style="list-style-type: none"> 1. Pressione di taglio eccessiva (su tubi e profilati). 2. Dentatura della lama non corretta in relazione al materiale da tagliare. 3. Velocità di taglio non corretta in relazione al pezzo da tagliare. 4. Regolazione non corretta dei guidalama eccentrici e scorrevole. Errato posizionamento del pezzo in morsa. 5. Scarsa tensione della lama. 	<ol style="list-style-type: none"> 1. Diminuire la pressione di taglio. 2. Controllare i parametri di taglio nella tabella di taglio 3. Controllare la regolazione dei guidalama 4. Controllare il posizionamento ed il serraggio del pezzo nella morsa. 5. Controllare la tensione della lama.
La finitura del taglio risulta grezza o ondulata	<ol style="list-style-type: none"> 1. La lama è consumata oppure non ha dentatura adatta allo spessore del pezzo che state tagliando. 2. Eccessiva pressione di taglio. 	<ol style="list-style-type: none"> 1. Controllare i parametri di taglio (dentatura della lama, velocità di taglio) nella tabella di taglio 2. Diminuire la pressione di taglio.
La lama tende ad uscire dalle guide	<ol style="list-style-type: none"> 1. Eccessivo consumo della gommatura delle pulegge. 2. Slittamento della lama sulle pulegge 	<ol style="list-style-type: none"> 1. Fare controllare ed eventualmente sostituire le pulegge da personale specializzato. 2. Non utilizzare assolutamente alcun lubrificante o refrigerante per il taglio; fare controllare ed eventualmente sostituire le pulegge da personale specializzato.

EN TROUBLESHOOTING


PROBLEM / FAULT	PROBABLE CAUSE	SUGGESTED REMEDY
The motor is not working properly.	<ol style="list-style-type: none"> 1. Faulty motor, power cable or plug. 2. Blown fuses in the electrical cabinet. 3. No voltage in the mains system. 4. The motor's thermal circuit breaker has tripped. 	<ol style="list-style-type: none"> 1. Have the machine checked by expert personnel. ⚠ DANGER - WARNING NEVER ATTEMPT TO REPAIR THE MOTOR YOURSELF: IT COULD BE DANGEROUS. 2. Check the fuses and replace them if necessary. 3. Check the mains power system is present. 4. Release the start button and wait for the thermal circuit breaker to reset (a couple of minutes).
Intervention of the thermal protector	<ol style="list-style-type: none"> 1. The motor has overheated. 2. Motor overload caused by excessive cutting pressure. 3. Motor fault. 	<ol style="list-style-type: none"> 1. Check that motor ventilation air uptakes are not clogged or obstructed. 2. Perform cutting by applying the right pressure on the workpiece. 3. Have the motor checked by expert personnel.
Imprecise cutting angle at 0° - 45°.	<ol style="list-style-type: none"> 1. Calibration of the stoppers (26) is incorrect. 	<ol style="list-style-type: none"> 1. Perform calibration by slackening the fixing screws and repositioning the stoppers.
Imprecision in the squaring of cut	<ol style="list-style-type: none"> 1. Excessive cutting pressure (on tubes and profiles). 2. Incorrect blade tooting for the material being cut. 3. Cutting speed not right for the workpiece being cut. 4. Incorrect adjustment of the eccentric and sliding blade guides. Incorrect positioning of the workpiece in the clamp. 5. Poor blade tension 	<ol style="list-style-type: none"> 1. Reduce cutting pressure. 2. Check the cutting parameters in the relative cutting chart. 3. Check adjustment of the blade guide. 4. Check the position of the workpiece and that it is securely held in the clamp. 5. Check the blade tension.
The cutting finish is rough or uneven	<ol style="list-style-type: none"> 1. The blade is worn down or the teeth are not suitable for the thickness of the material being cut 2. Excessive cutting pressure. 	<ol style="list-style-type: none"> 1. Check the cutting parameters (blade tooth, cutting speed) in the relative cutting chart. 2. Reduce cutting pressure.
The blade tends to jump out of the guides	<ol style="list-style-type: none"> 1. Excessive wear on the rubber coating of the pulleys. 2. Slipping of the blade on the pulleys. 	<ol style="list-style-type: none"> 1. Get the pulleys checked and if necessary replaced, by expert personnel. 2. Never use lubricants or coolants of any kind. Get the pulleys checked and if necessary replaced, by expert personnel.

DE LEITFADEN ZUR FEHLERSUCHE		
PROBLEM/ STÖRUNG	MÖGLICHE URSACHE	RATSCHLÄGE ZUR ABHILFE
Der Motor funktioniert nicht	1. Motor, Netzkabel oder Steckdose defekt. 2. Sicherungen im Schaltkasten durchgebrannt. 3. Stromausfall im Netz. 4. Thermosicherung des Motors ausgelöst. 	1. Die Maschine vom Fachmann überprüfen lassen. ⚠ GEFAHR - ACHTUNG KEINESFALLS VERSUCHEN, DEN MOTOR SELBST ZU REPARIEREN: DIES KANN GEFÄHRLICH SEIN. 2. Die Sicherungen kontrollieren und ggf. auswechseln. 3. Spannung im Stromnetz überprüfen. 4. Betriebstaste loslassen und auf das Rücksetzen der Thermosicherung warten (dauert einige Minuten).
Auslösung der Thermosicherung	1. Motor überhitzt. 2. Motor durch zu starken Schneiddruck überbelastet. 3. Motor defekt.	1. Sicherstellen, dass die Belüftungsschlitze des Motors nicht verstopft sind. 2. Beim Schneiden den richtigen Druck auf das Werkstück ausüben. 3. Die Maschine vom Fachmann überprüfen lassen.
Ungenauigkeit des Schnittwinkels 0°-45°.	1. Endanschläge (26) nicht richtig eingestellt.	1. Die Einstellung durch Lockern der Befestigungsschrauben und Versetzen der Endanschläge durchführen.
Ungenauigkeit bei Rechtwinkligkeit des Schnitts	1. Zu starker Schneiddruck (auf Rohren und Profilen). 2. Verzahnung des Sägebands für das Werkstück nicht geeignet. 3. Schneidgeschwindigkeit für das Werkstück nicht geeignet. 4. Exzentrische und verstellbare Sägebandführung falsch eingestellt. Werkstück falsch im Schraubstock eingespannt. 5. Zu geringe Sägebandspannung.	1. Den Schneiddruck verringern. 2. Schneidparameter in der Schnitttabelle überprüfen. 3. Einstellung der Sägebandführung überprüfen. 4. Position und Einspannung des Werkstücks im Schraubstock überprüfen. 5. Spannung des Sägebands überprüfen.
Die Schnittkante ist rau oder gewellt.	1. Das Sägeband ist abgenutzt oder seine Verzahnung eignet sich nicht für die Dicke des Werkstücks. 2. Zu starker Schneiddruck.	1. Schneidparameter (Verzahnung des Sägebands, Schneidgeschwindigkeit) in der Schnitttabelle überprüfen. 2. Den Schneiddruck verringern.
Das Sägeband neigt dazu, aus den Führungen zu rutschen.	1. Zu starke Abnutzung des Gummibelags der Riemenscheiben. 2. Rutschen des Sägebands von den Riemenscheiben.	1. Riemenscheiben überprüfen und durch einen Fachmann austauschen lassen. 2. Auf keinen Fall ein Schmier- oder Kühlmittel für den Schnitt verwenden. Riemenscheiben durch einen Fachmann überprüfen und austauschen lassen.


FR GUIDE DE LOCALISATION DES PANNES


PROBLÈME/ PANNE	CAUSE PROBABLE	REMÈDE SUGGÉRÉ
Le moteur ne fonctionne pas.	<ol style="list-style-type: none"> 1. Moteur, câble de réseau ou fiche défectueux. 2. Fusibles tableau électrique brûlés. 3. Manque de tension de réseau. 4. Le disjoncteur thermique du moteur est intervenu. 	<ol style="list-style-type: none"> 1. Faire contrôler la machine par un personnel spécialisé.  DANGER - ATTENTION ÉVITER ABSOLUMENT DE RÉPARER LE MOTEUR SANS AIDE : CETTE OPÉRATION POURRAIT ÊTRE DANGEREUSE. 2. Contrôler les fusibles et, le cas échéant, les remplacer. 3. Vérifier la présence de tension de réseau. 4. Attendre le normal rétablissement du disjoncteur thermique (quelques minutes) en relâchant le bouton-poussoir de marche.
Intervention du disjoncteur thermique	<ol style="list-style-type: none"> 1. Surchauffe du moteur. 2. Surcharge du moteur provoquée par une pression de coupe excessive. 3. Panne du moteur. 	<ol style="list-style-type: none"> 1. Vérifier que les prises d'aération du moteur soient libres de tout obstacle. 2. Exécuter la coupe avec la pression correcte sur la pièce. 3. Faire contrôler la machine par un personnel spécialisé.
Imprécision de l'angle de coupe à 0°-45°	<ol style="list-style-type: none"> 1. La mise à point des arrêts de butée (26) est incorrecte. 	<ol style="list-style-type: none"> 1. Effectuer la mise au point en desserrant les vis de fixation et en repositionnant les arrêts de butée.
Imprécision dans l'équerrage de la coupe	<ol style="list-style-type: none"> 1. Pression de coupe excessive (sur tubes et profilés). 2. Denture de la lame incorrecte en fonction du matériau à couper. 3. Vitesse de coupe incorrecte en fonction du matériau à couper. 4. Réglage incorrect des guides-lame excentriques et coulissants. Positionnement incorrect de la pièce dans l'étau. 5. Tension insuffisante de la lame. 	<ol style="list-style-type: none"> 1. Réduire la pression de coupe. 2. Vérifier les paramètres de coupe dans le tableau de coupe. 3. Contrôler le réglage des guides-lame. 4. Vérifier le positionnement et le serrage de la pièce dans l'étau. 5. Contrôler la tension de la lame.
Le finissage de la coupe est brute ou ondulé.	<ol style="list-style-type: none"> 1. La lame est usée ou bien elle n'a pas la denture appropriée pour l'épaisseur de la pièce à couper. 2. Pression de coupe excessive. 	<ol style="list-style-type: none"> 1. Vérifier les paramètres de coupe (denture de la lame, vitesse de coupe) dans le tableau de coupe. 2. Réduire la pression de coupe.
La lame tend à sortir des guides.	<ol style="list-style-type: none"> 1. Consommation excessive du gommage des poulies. 2. Glissement de la lame sur les poulies. 	<ol style="list-style-type: none"> 1. Faire contrôler et, le cas échéant, faire remplacer les poulies par un personnel spécialisé. 2. Il est absolument interdit d'utiliser aucun lubrifiant ou réfrigérant pour la coupe ; faire contrôler et, le cas échéant, remplacer les poulies par un personnel spécialisé.

ES GUÍA PARA LA LOCALIZACIÓN DE AVERÍAS


PROBLEMA / AVERÍA	PROBABLE CAUSA	SOLUCIÓN SUGERIDA
<p>El motor no funciona.</p>	<ol style="list-style-type: none"> 1. Motor, cable de alimentación o clavija defectuosa. 2. Fusibles del cuadro eléctrico fundidos. 3. No hay tensión en la instalación de suministro de energía eléctrica. 4. Se ha activado el termoprotector del motor. 	<ol style="list-style-type: none"> 1. Contacte con el centro de asistencia autorizado para que controle la máquina. ⚠ PELIGRO - ATENCIÓN SE PROHÍBE REPARAR EL MOTOR PERSONALMENTE: ES PELIGROSO. 2. Controle los fusibles y sustitúyalos si es necesario. 3. Controle la tensión de la instalación de suministro de energía eléctrica. 4. Espere a que el termoprotector se restablezca (unos minutos) al soltar el pulsador de marcha.
<p>Se ha activado el termoprotector.</p>	<ol style="list-style-type: none"> 1. Motor recalentado. 2. Sobrecarga del motor por presión de corte excesiva. 3. Motor averiado. 	<ol style="list-style-type: none"> 1. Controle que las tomas de ventilación del motor no estén obstruidas. 2. Aplique la presión de corte correcta sobre la pieza. 3. Contacte con el centro de asistencia autorizado para que controle la máquina.
<p>Error en el ángulo de corte a 0°- 45°.</p>	<ol style="list-style-type: none"> 1. El ajuste de los topes (26) no es exacto. 	<ol style="list-style-type: none"> 1. Afloje los tornillos de fijación y ajuste los topes en la posición correcta.
<p>Error en la escuadra del corte.</p>	<ol style="list-style-type: none"> 1. Presión de corte excesiva (sobre tubos o perfiles). 2. Dientes de la cuchilla inadecuados para el material que se ha de cortar. 3. Velocidad de corte inadecuada para la pieza que se ha de cortar. 4. Regulación incorrecta de las guías de la cuchilla excéntricas y deslizantes. Pieza mal colocada en la mordaza. 5. Tensión de la cuchilla insuficiente. 	<ol style="list-style-type: none"> 1. Reduzca la presión de corte. 2. Consulte los parámetros de corte contenidos en la tabla de corte. 3. Controle la regulación de la guía de la cuchilla. 4. Controle la posición y el apriete de la pieza colocada en la mordaza. 5. Controle la tensión de la cuchilla.
<p>El acabado del corte es imperfecto u ondulado.</p>	<ol style="list-style-type: none"> 1. La cuchilla está desgastada o bien los dientes no son adecuados para el espesor de la pieza que se está cortando. 2. Presión de corte excesiva. 	<ol style="list-style-type: none"> 1. Consulte los parámetros de corte (dientes de la cuchilla y velocidad de corte) en la tabla de corte. 2. Reduzca la presión de corte.
<p>La cuchilla se sale de las guías.</p>	<ol style="list-style-type: none"> 1. Goma de las poleas excesivamente gastada. 2. Deslizamiento de la cuchilla sobre las poleas. 	<ol style="list-style-type: none"> 1. Contacte con personal especializado para controlar y sustituir las poleas si es necesario. 2. No utilice lubricantes ni refrigerantes para cortes. Contacte con personal especializado para controlar y sustituir las poleas.


PT GUIA PARA A LOCALIZAÇÃO DE AVARIAS

PROBLEMA / AVARIA	CAUSA PROVÁVEL	SOLUÇÃO SUGERIDA
O motor não funciona	<ol style="list-style-type: none"> 1. Motor, cabo de rede ou ficha defeituosos. 2. Fusíveis do quadro elétrico queimados. 3. Falta tensão na rede elétrica. 4. O protetor térmico do motor disparou. 	<ol style="list-style-type: none"> 1. Mandar controlar a máquina por pessoal especializado; ⚠ PERIGO - ATENÇÃO EVITAR SEVERAMENTE REPARAR O MOTOR AUTONOMAMENTE: PODERIA SER PERIGOSO. 2. Verificar os fusíveis e substituí-los se for necessário. 3. Verificar a presença de tensão na rede elétrica. 4. Aguardar o rearme normal do protetor térmico (alguns minutos) libertando o botão de funcionamento.
Disparo do protetor térmico	<ol style="list-style-type: none"> 1. Sobreaquecimento do motor. 2. Sobrecarga do motor causada por uma pressão de corte excessiva. 3. Motor avariado. 	<ol style="list-style-type: none"> 1. Assegurar-se de que as tomadas de ventilação do motor estão desobstruídas. 2. Executar o corte com a pressão correta na peça. 3. Mandar controlar a máquina por pessoal especializado.
Imprecisão do ângulo de corte a 0°-45°	<ol style="list-style-type: none"> 1. A calibração dos batentes (26) não é exata. 	<ol style="list-style-type: none"> 1. Efetuar a calibração desapertando os parafusos de fixação e recolocando os batentes.
Imprecisão no esquadro do corte	<ol style="list-style-type: none"> 1. Pressão de corte excessiva (em tubos e perfis). 2. Série de dentes da lâmina incorreta para o material a cortar. 3. Velocidade de corte incorreta para a peça a cortar. 4. Regulação incorreta das guias para lâmina excêntricas e corrediça. Posicionamento errado da peça na morsa. 5. Tensão da lâmina insuficiente. 	<ol style="list-style-type: none"> 1. Diminuir a pressão de corte. 2. Verificar os parâmetros de corte na tabela de corte 3. Verificar a regulação da guia para lâmina 4. Verificar o posicionamento e o aperto da peça na morsa. 5. Verificar a tensão da lâmina.
O acabamento do corte resulta mal feito ou ondulado	<ol style="list-style-type: none"> 1. A lâmina está gasta ou a série de dentes é inadequada à espessura da peça que está a ser cortada. 2. Pressão de corte excessiva. 	<ol style="list-style-type: none"> 1. Verificar os parâmetros de corte (série de dentes da lâmina, velocidade de corte) na tabela de corte 2. Diminuir a pressão de corte.
A lâmina tende a sair das guias	<ol style="list-style-type: none"> 1. Consumo excessivo do revestimento de borracha das polias. 2. Patinação da lâmina nas polias 	<ol style="list-style-type: none"> 1. Mandar controlar e, eventualmente, substituir as polias por pessoal especializado. 2. Não utilizar qualquer lubrificante ou refrigerante; mandar controlar e, eventualmente, substituir as polias por pessoal especializado.


NL PROBLEEMOPSPORING		
PROBLEEM / DEFECT	WAARSCHIJNLIJKE OORZAAK	OPLOSSING
De motor werkt niet	<ol style="list-style-type: none"> 1. Motor, netsnoer of stekker defect. 2. Zekeringen schakelpaneel doorgebrand. 3. Geen netspanning. 4. De thermische beveiliging van de motor is in werking getreden. 	<ol style="list-style-type: none"> 1. Laat de machine nakijken door gespecialiseerd personeel. ⚠ GEVAAR - LET OP U MAG DE MOTOR ABSOLUUT NIET ZELF REPAREREN: DIT KAN GEVAARLIJK ZIJN. 2. Controleer de zekeringen en vervang ze indien nodig. 3. Controleer of er netspanning is. 4. Wacht tot de thermische beveiliging zich heeft hersteld (enkele minuten) en laat hierbij de startknop los.
Activering van de thermische beveiliging	<ol style="list-style-type: none"> 1. Oververhitting van de motor. 2. Overbelasting van de motor als gevolg van te hoge zaagdruk. 3. Defect van de motor. 	<ol style="list-style-type: none"> 1. Controleer of de luchtopeningen van de motor vrij van obstakels zijn. 2. Oefen gedurende het zagen de juiste druk op het werkstuk uit. 3. Laat de machine nakijken door gespecialiseerd personeel.
Onnauwkeurigheid van de zaaghoek op 0°-45°	<ol style="list-style-type: none"> 1. De afstelling van de aanslagen (26) is niet nauwkeurig. 	<ol style="list-style-type: none"> 1. Voer de afstelling uit door de bevestigingsschroeven los te draaien en de positie van de aanslagen te corrigeren.
De zaagsnede heeft geen precieze rechte hoek	<ol style="list-style-type: none"> 1. Te hoge zaagdruk (op buizen en profielen). 2. Tand van het zaagblad niet in juiste stand ten opzichte van het te zagen materiaal. 3. Zaagsnelheid niet correct voor het te zagen materiaal 4. Verkeerde afstelling van de excentrieke zaagbladgeleiders en schuifgeleider. Het werkstuk is niet correct in de bankschroef geplaatst. 5. Het zaagblad is niet voldoende gespannen. 	<ol style="list-style-type: none"> 1. Verminder de zaagdruk. 2. Controleer de zaagparameters in de zaagtabel 3. Controleer de afstelling van de zaagbladgeleiders 4. Controleer de plaatsing en klemming van het werkstuk in de bankschroef. 5. Controleer de spanning van het zaagblad.
De zaagsnede is grof of gegolfd	<ol style="list-style-type: none"> 1. Het zaagblad is versleten of de tanden van het zaagblad zijn niet geschikt voor de dikte van het werkstuk dat u aan het zagen bent. 2. Te hoge zaagdruk. 	<ol style="list-style-type: none"> 1. Controleer de zaagparameters (tanden van het zaagblad, zaagsnelheid) in de zaagtabel 2. Verminder de zaagdruk.
Het zaagblad neigt ertoe uit de geleiders te lopen	<ol style="list-style-type: none"> 1. De rubberen bekleding van de riemschijven is te sterk versleten. 2. Het zaagblad slijpt op de riemschijven 	<ol style="list-style-type: none"> 1. Laat de riemschijven controleren en eventueel vervangen door gespecialiseerd personeel. 2. Gebruik absoluut geen smeermiddel of koelmiddel voor het zagen; laat de riemschijven controleren en eventueel vervangen door gespecialiseerd personeel.


FI VIANMÄÄRITYSOPAS

ONGELMA/ VIKA	MAHDOLLINEN SYY	EHDOTETTU KORJAUSKEINO
Moottori ei toimi	<ol style="list-style-type: none"> 1. Moottori, virtajohto tai pistoke ovat vialliset. 2. Sähkötaulun sulakkeet ovat palaneet. 3. Virransyöttöjärjestelmän jännite puuttuu. 4. Moottorin lämpösuojain on lauennut. 	<ol style="list-style-type: none"> 1. Pyydä erikoistunutta henkilökuntaa tarkistamaan koneen; VAARA - VAROITUS ! MOOTTORIN KORJAAMISTA ITSE TULEE EHDOTTOMASTI VÄLTTÄÄ: SE VOI OLLA VAARALLISTA. 2. Tarkista sulakkeet ja vaihda ne tarvittaessa. 3. Tarkista virtalaitteiston jännite. 4. Odota, että lämpösuojain palautuu normaaliksi (muutaman minuutin kuluessa) vapauttamalla käyttöpainikkeen.
Lämpösuojain on lauennut	<ol style="list-style-type: none"> 1. Moottori on ylikuumentunut 2. Moottorin ylikuormitus, johon on syynä liiallinen leikkuupaine. 3. Moottorihäiriö. 	<ol style="list-style-type: none"> 1. Tarkista, että moottorin tuuletusaukot ovat vapaat. 2. Tee leikkaus painamalla kappaletta sopivasti. 3. Pyydä erikoistunutta henkilökuntaa tarkistamaan koneen.
Epätarkkuus leikkuukulmassa 0°–45°	<ol style="list-style-type: none"> 1. Pidikkeiden (26) kalibrointi ei ole tarkka. 	<ol style="list-style-type: none"> 1. Tee kalibrointi löysäämällä kiinnitysruuveja ja asettelemalla pidikkeet uudelleen.
Epätarkkuus leikkuun suorakulmassa	<ol style="list-style-type: none"> 1. Liiallinen leikkuupaine (putkille ja profiileille). 2. Terän hampaat eivät sovellu leikattavaan materiaaliin. 3. Leikkuunopeus ei sovi leikattavaan kappaleeseen. 4. Epäkesko- ja liukuteräohjaimen säätö on virheellinen. Kappale on asetettu virheellisesti puristimeen. 5. Terän jännite on puutteellinen. 	<ol style="list-style-type: none"> 1. Vähennä leikkauspainetta. 2. Tarkista leikkuuparametrit leikkuutaulukosta 3. Tarkista teräohjaimen säätö 4. Tarkista kappaleen asema ja kireys puristimessa. 5. Tarkista terän jännitys.
Leikkuutulos on karkea tai aaltoilee.	<ol style="list-style-type: none"> 1. Terä on kulunut tai sen hampaat eivät sovellu leikattavan kappaleen paksuuteen. 2. Leikkuupaine on liiallinen. 	<ol style="list-style-type: none"> 1. Tarkista leikkuuparametrit (terän hampaat, leikkuunopeus) leikkuutaulukosta 2. Vähennä leikkauspainetta.
Terä pyrkii tulemaan ulos ohjaimista	<ol style="list-style-type: none"> 1. Vetopyörien kumiosa on kulunut liikaa. 2. Terä luisuu vetopyörillä 	<ol style="list-style-type: none"> 1. Pyydä erikoistunutta henkilökuntaa tarkistamaan vetopyörät ja vaihtamaan ne tarvittaessa. 2. Älä käytä missään tapauksessa mitään voiteluainetta tai jäähdytysainetta leikkauksessa. Pyydä erikoistunutta henkilökuntaa tarkistamaan vetopyörät ja vaihtamaan ne tarvittaessa.


DA FEJFFINDING		
PROBLEM / FEJL	MULIG ÅRSAG	FORESLÅET LØSNING
Motoren fungerer ikke	<ol style="list-style-type: none"> 1. Defekt motor, forsyningskabel eller stik. 2. Sprungne sikringer i el-tavlen. 3. Manglende spænding i forsyningsnettet. 4. Motorens termosikring har grebet ind. 	<ol style="list-style-type: none"> 1. Lad maskinen kontrollere af specialiseret personale; ⚠ FARE - GIV AGT UDFØR ALDRIG SELV REPARATIONER PÅ MOTOREN DETTE KAN VÆRE FARLIGT. 2. Kontrollér sikringerne om udskift om nødvendigt. 3. Kontrollér at der er spænding i ledningsnettet. 4. Afvent at termosikringen genetableres (et par minutter) ved at slippe startknappen.
Indgreb af termosikringen	<ol style="list-style-type: none"> 1. Overophedning af motoren. 2. Overbelastning af motoren på grund af overdrevent skæretryk. 3. Motorskade. 	<ol style="list-style-type: none"> 1. Kontrollér at motorens luftindtag er fri for hindringer. 2. Udfør skæringen med det korrekte tryk på emnet. 3. Lad maskinen kontrollere af specialiseret personale.
Upræcision i skærevinklen på 0°-45°	<ol style="list-style-type: none"> 1. Finjusteringen af stoppene (26) er unøjagtig. 	<ol style="list-style-type: none"> 1. Udfør finjusteringen ved at løsne fæsteskrueerne og placere stoppene igen.
Upræcision i skæringens retvinkelhed	<ol style="list-style-type: none"> 1. Overdrevent skæretryk (på rør og profiler). 2. Ukorrekt tanding på klingens i forhold til materialet, der skal skæres. 3. Ukorrekt skærehastighed i forhold til emnet, der skal skæres. 4. Ukorrekt regulering af de excentriske og flytbare klingestyringer. Forkert placering af emnet i skruestokken 5. Utilstrækkelig klingspænding. 	<ol style="list-style-type: none"> 1. Reducér skæretrykket. 2. Kontrollér skæringens parametre i tabellen over skæringer 3. Kontrollér klingestyrens justering 4. Kontrollér emnets placering og fastspænding i skruestokken. 5. Kontrollér klingens spænding.
Skæringens finish er for grov eller bølget	<ol style="list-style-type: none"> 1. Klingens nedslidt eller tandingen er ikke egnet til tykkelsen på emnet under skæring. 2. Overdrevent skæretryk. 	<ol style="list-style-type: none"> 1. Kontrollér skæringens parametre (klingens tanding, skærehastighed) i tabellen over skæringer 2. Reducér skæretrykket.
Klingen har en tendens til at køre af styringen	<ol style="list-style-type: none"> 1. Overdreven slitage på remskivernes gummibelægning. 2. Klingens skrider på remskiverne 	<ol style="list-style-type: none"> 1. Lad remskiverne kontrollere, og om nødvendigt udskifte, af specialiseret personale. 2. Anvend aldrig og af ingen årsag smøremidler eller kølemidler til skæringen; lad remskiverne kontrollere, og om nødvendigt udskifte, af specialiseret personale.

SV GUIDE TILL FELSÖKNING


PROBLEM / FEL	MÖJLIG ORSAK	FÖRESLAGEN ÅTGÄRD
Motorn fungerar inte	<ol style="list-style-type: none"> 1. Motor, strömkabel eller kontakt är defekt. 2. Brända säkringar på elpanel. 3. Det saknas spänning i elnätet. 4. Motorns överhettningsskydd har utlöst. 	<ol style="list-style-type: none"> 1. Låt specialiserad personal kontrollera maskinen. ⚠ FARA – VARNING UNDBIK ABSOLUT ATT REPARERA MOTORN SJÄLV: DET KAN VARA FARLIGT. 2. Kontrollera säkringarna, och byt ut dem om nödvändigt. 3. Kontrollera att det finns spänning i elnätet. 4. Släpp startknappen och vänta på den normala återställningen av överhettningsskyddet (några minuter).
Utlöst överhettningsskydd	<ol style="list-style-type: none"> 1. Överhettning av motorn. 2. Överbelastning av motorn på grund av överdrivet kapningstryck. 3. Motorfel. 	<ol style="list-style-type: none"> 1. Kontrollera att det inte finns några hinder i vägen för motorns luftintag. 2. Utför kapningen med korrekt tryck mot arbetsstycket. 3. Låt specialiserad personal kontrollera maskinen.
Inexakthet hos kapningsvinkel vid 0° – 45°	<ol style="list-style-type: none"> 1. Kalibreringen av stoppen (26) är inte korrekt. 	<ol style="list-style-type: none"> 1. Kalibrera genom att lossa fästskruvarna och placera om stoppen.
Inexakthet i kapningens vinkelräthet	<ol style="list-style-type: none"> 1. Överdrivet kapningstryck (på rör och profiler). 2. Bladets tandning är inte korrekt i förhållande till materialet som ska kapas. 3. Kapningshastigheten är inte korrekt i förhållande till arbetsstycket som ska kapas. 4. Inställningen av de glidande och excentriska bladskenorna är inte korrekt. Fel placering av arbetsstycket i skruvstället. 5. Dålig bladspänning. 	<ol style="list-style-type: none"> 1. Minska kapningstrycket. 2. Kontrollera kapningsparametrarna i kapningstabellen 3. Kontrollera inställningen av bladskenorna 4. Kontrollera placeringen och åtdragningen av arbetsstycket i skruvstället. 5. Kontrollera bladspänningen.
Kapningsresultatet är grovt eller vågigt	<ol style="list-style-type: none"> 1. Bladet är nedslitet eller har inte korrekt tandning för tjockleken på arbetsstycket som kapas. 2. Överdrivet kapningstryck. 	<ol style="list-style-type: none"> 1. Kontrollera kapningsparametrarna (bladets tandning, kapningshastighet) i kapningstabellen 2. Minska kapningstrycket.
Bladet tenderar att åka ur skenorna	<ol style="list-style-type: none"> 1. Överdrivet slitage hos remskivornas gummibeläggning. 2. Bladet slirar på remskivorna 	<ol style="list-style-type: none"> 1. Låt specialiserad personal kontrollera och eventuellt byta ut remskivorna. 2. Använd absolut inte någon typ av smörjmedel eller kylvätska för kapningen. Låt specialiserad personal kontrollera och eventuellt byta ut remskivorna.

NO FEILSØKING		
PROBLEM / SKADE	MULIG ÅRSAK	FORESLÅTT LØSNING
Motoren fungerer ikke	1. Defekt motor, strømledning eller støpsel. 2. Sikringer i sikringsboksen er gått. 3. Ingen spenning i strømmettet. 4. Motorens varmebryter er blitt utløst. 	1. Få maskinen kontrollert av faglært personell. ⚠ FARE - VÆR FORSIKTIG IKKE PRØV Å REPARERE MOTOREN PÅ EGENHÅND: DETTE KAN VÆRE FARLIG. 2. Kontroller sikringene og bytt dem ut ved behov. 3. Kontroller spenningen i strømmettet. 4. Slipp startknappen og vent til varmebryteren er blitt gjenopprettet (noen minutter).
Utløsning av varmebryteren	1. Motoren er overopphetet. 2. Motoren er blitt overbelastet på grunn av for stort trykk under kapping. 3. Motorfeil.	1. Kontroller at motorens luftinntak ikke er tilstoppet. 2. Bruk korrekt trykk når arbeidsstykket kappes. 3. Få maskinen kontrollert av faglært personell.
Unøyaktig kapping av 0°-45° vinkel	1. Justeringen av sperrene (26) er ikke korrekt.	1. Juster ved å løsne festeskruene og plassere sperrene på nytt.
Unøyaktig kapping av vinkel	1. For stort trykk under kapping (på rør og skinner). 2. Ikke korrekt sagtanning for materialet som skal kappes. 3. Ikke korrekt kappehastighet for materialet som skal kappes. 4. De eksentriske og flyttbare bladstyringene er ikke regulert korrekt. Feil plassering av arbeidsstykket i skruestikka. 5. Sagbladet har for dårlig stramming.	1. Bruk mindre kraft når du kapper. 2. Kontroller kappeparameterne i tabellen for kapping. 3. Kontroller bladstyringenes regulering. 4. Kontroller arbeidsstykkets plassering og skruestikkas tilstramming. 5. Kontroller sagbladets stramming.
Stykket blir kappet grovt og ujevnt.	1. Sagbladet er slitt eller tanningen er ikke egnet for arbeidsstykkets tykkelse. 2. For stor kraft når du kapper.	1. Kontroller kappeparameterne i tabellen for kapping (sagtanning, kappehastighet). 2. Bruk mindre kraft når du kapper.
Sagbladet glir ut av bladstyringen.	1. Gummibelegget på remskivene er for slitt. 2. Sagbladet glir på remskivene.	1. Få remskivene kontrollert, og eventuelt skiftet ut, av faglært personale. 2. Man må ikke bruke smørevæsker eller kjølevæske når man kutter! Få remskivene kontrollert, og eventuelt skiftet ut, av faglært personale.


PL PRZEWODNIK LOKALIZACJI USTEREK

PROBLEM / USTERKA	MOŻLIWA PRZYCZYNA	SUGEROWANE ROZWIĄZANIE
Silnik nie działa	<ol style="list-style-type: none"> 1. Uszkodzony silnik, kabel zasilania lub wtyczka. 2. Przepalone bezpieczniki w rozdzielni elektrycznej. 3. Brak napięcia w sieci. 4. Zadziałało zabezpieczenie termiczne silnika. 	<ol style="list-style-type: none"> 1. Zapewnić kontrolę maszyny przez wykwalifikowany personel. ⚠ NIEBEZPIECZENSTWO - UWAGA BEZWZGLĘDNE UNIKAĆ SAMODZIELNYCH NAPRAW SILNIKA: MOŻE TO STANOWIĆ NIEBEZPIECZENSTWO. 2. Sprawdzić bezpieczniki i w przypadku potrzeby wymienić je. 3. Sprawdzić obecność napięcia w sieci. 4. Odczekać do zresetowania się zabezpieczenia termicznego (kilka minut), zwalniając przycisk startu.
Interwencja zabezpieczenia termicznego	<ol style="list-style-type: none"> 1. Przegrzanie silnika. 2. Przeciążenie silnika spowodowane nadmiernym naciskiem podczas cięcia. 3. Usterka silnika. 	<ol style="list-style-type: none"> 1. Sprawdzić, czy wloty powietrza silnika nie są zapchane. 2. Wykonać cięcie z właściwym naciskiem na detal. 3. Zapewnić kontrolę maszyny przez wykwalifikowany personel.
Niedokładny kąt cięcia w zakresie 0°-45°	<ol style="list-style-type: none"> 1. Niewłaściwa kalibracja ograniczników (26). 	<ol style="list-style-type: none"> 1. Wykonać kalibrację poluzowując śruby mocujące i ustawiając ponownie ograniczniki.
Niedokładnie prostopadłe cięcie	<ol style="list-style-type: none"> 1. Zbyt duży nacisk podczas cięcia (rur lub profili). 2. Niewłaściwe uzębienie taśmy tnącej w stosunku do ciętego materiału. 3. Nieprawidłowa prędkość cięcia w stosunku do ciętego materiału. 4. Nieprawidłowa regulacja mimośrodowej i przesuwnej prowadnicy taśmy. Nieprawidłowe ustawienie detalu w imadle. 5. Słaby naciąg taśmy tnącej. 	<ol style="list-style-type: none"> 1. Zmniejszyć nacisk podczas cięcia. 2. Sprawdzić parametry cięcia w tabeli cięcia 3. Sprawdzić regulację prowadnicy taśmy 4. Sprawdzić ustawienie i zamocowanie detalu w imadle. 5. Sprawdzić naciąg taśmy.
Wykończenie cięcia jest szorstkie lub pofalowane	<ol style="list-style-type: none"> 1. Zużyta taśma tnąca lub niewłaściwe uzębienie dla grubości ciętego detalu. 2. Nadmierny nacisk podczas cięcia. 	<ol style="list-style-type: none"> 1. Sprawdzić parametry cięcia (uzębienie listwy tnącej, prędkość cięcia) w tabeli cięcia 2. Zmniejszyć nacisk podczas cięcia.
Taśma tnąca wysuwa się z prowadnic	<ol style="list-style-type: none"> 1. Nadmierne zużycie gumowej powłoki kół pasowych. 2. Ślizganie się taśmy tnącej na kołach pasowych 	<ol style="list-style-type: none"> 1. Zlecić kontrolę i ewentualną wymianę kół pasowych wykwalifikowanemu personelowi. 2. Pod żadnym pozorem nie stosować do cięcia żadnych środków smarnych ani chłodzących; zlecić kontrolę i ewentualną wymianę kół pasowych wykwalifikowanemu personelowi.


RU ИНСТРУКЦИИ ПО ОБНАРУЖЕНИЮ НЕПОЛАДОК

ПРОБЛЕМА / НЕПОЛАДКА	ВОЗМОЖНАЯ ПРИЧИНА	РЕКОМЕНДУЕМЫЙ СПОСОБ УСТРАНЕНИЯ
<p>Не работает двигатель</p>	<ol style="list-style-type: none"> 1. Неисправность двигателя, сетевого кабеля или розетки. 2. Перегорели плавкие предохранители на электрощите. 3. Отсутствует напряжение в сети. 4. Сработала термозащита двигателя. 	<ol style="list-style-type: none"> 1. Машина должна быть проверена специализированным персоналом. ⚠ ОПАСНОСТЬ - ВНИМАНИЕ! КАТЕГОРИЧЕСКИ ЗАПРЕЩАЕТСЯ РЕМОНТИРОВАТЬ ДВИГАТЕЛЬ САМОСТОЯТЕЛЬНО: ЭТО МОЖЕТ ПРЕДСТАВЛЯТЬ ОПАСНОСТЬ. 2. Проконтролировать и при необходимости заменить плавкие предохранители. 3. Проконтролировать наличие напряжения в сети. 4. Отпустить пусковую кнопку и обождать перезапуска термозащиты двигателя (несколько минут).
<p>Срабатывание термозащиты</p>	<ol style="list-style-type: none"> 1. Перегрев двигателя 2. Перегрузка двигателя, вызванная излишним давлением реза. 3. Неполадка двигателя. 	<ol style="list-style-type: none"> 1. Убедиться, что не засорены воздухозаборные отверстия двигателя. 2. Выполнять рез с должным нажимом. 3. Машина должна проверяться специализированным персоналом.
<p>Неточность угла реза 0°-45°</p>	<ol style="list-style-type: none"> 1. Неправильная калибровка (26) фиксаторов. 	<ol style="list-style-type: none"> 1. Произвести калибровку, ослабив крепежные винты и изменив положение фиксаторов.
<p>Неточность профиля реза</p>	<ol style="list-style-type: none"> 1. Слишком сильный нажим при выполнении реза (трубы и профилированные изделия). 2. Параметры зубцов не соответствуют разрезаемому материалу. 3. Скорость реза не соответствует разрезаемому материалу. 4. Неправильно отрегулированы эксцентриковые и подвижные направляющие режущего полотна. Неправильная установка заготовки в зажим. 5. Недостаточное натяжение режущего полотна. 	<ol style="list-style-type: none"> 1. Ослабить давление резания. 2. Проверить параметры резания в соответствующей таблице. 3. Проверить регулировку направляющих режущего полотна. 4. Проконтролировать установку и фиксирование заготовки в зажиме. 5. Проверить натяжение режущего полотна.
<p>Поверхность реза получается неровной или волнистой</p>	<ol style="list-style-type: none"> 1. Режущее полотно изношено либо его зубья не соответствуют толщине разрезаемой заготовки. 2. Излишнее давление резания. 	<ol style="list-style-type: none"> 1. Проверить параметры резания (форма и размер зубьев, скорость реза) в соответствующей таблице. 2. Ослабить давление резания.
<p>Режущее полотно выходит из направляющих</p>	<ol style="list-style-type: none"> 1. Чрезмерный износ резинового покрытия шкивов. 2. Проскальзывание режущего полотна в шкивах. 	<ol style="list-style-type: none"> 1. Проверить, а при необходимости заменить шкивы силами специализированного персонала. 2. Категорически запрещается использовать в процессе резки любые смазочные или охлаждающие вещества; проверить, а при необходимости заменить шкивы силами специализированного персонала.


BG НАСОКИ ЗА НАМИРАНЕ НА ПОВРЕДИ


ПРОБЛЕМ / ПОВРЕДА	ВЕРОЯТНА ПРИЧИНА	ПРЕПОРЪЧАНО РЕШЕНИЕ
Двигателят не работи	<ol style="list-style-type: none"> 1. Дефектен двигател, мрежов кабел или щепсел. 2. Предпазителите в ел. таблото са изгорели. 3. Липса на напрежение в ел. мрежата. 4. Задействала се е термичната защита на двигателя. 	<ol style="list-style-type: none"> 1. Машината трябва да се провери от специализиран персонал; ⚠ ОПАСНОСТ - ВНИМАНИЕ! ТРЯБВА АБСОЛЮТНО ДА СЕ ИЗБЯГВА САМОСТОЯТЕЛНИЯ РЕМОТ НА ДВИГАТЕЛЯ: ТОВА МОЖЕ ДА Е ОПАСНО. 2. Проверете предпазителите и ги заменете, ако е необходимо. 3. Проверете наличието на напрежение в ел. мрежата. 4. Изчакайте (няколко минути) докато термичната защита се задейства отново, не натискайте бутона за старт.
Задействане на термичната защита	<ol style="list-style-type: none"> 1. Прегряване на двигателя. 2. Претоварване на двигателя дължащо се на прекомерно налягане при рязане. 3. Повреда на двигателя. 	<ol style="list-style-type: none"> 1. Уверете се, че пред всички вентилационни решетки на двигателя няма никакви препятствия. 2. Отрежете детайла като упражните необходимото налягане. 3. Машината трябва да се провери от специализиран персонал.
Неточност на ъгъла на рязане 0°-45°	<ol style="list-style-type: none"> 1. Настройката на блокировката (26) е неправилна. 	<ol style="list-style-type: none"> 1. Настройката става чрез развинтване на фиксиращите винтове и повторно монтиране на блокировките.
Неточност при ъгъла на рязане	<ol style="list-style-type: none"> 1. Прекомерно налягане при рязане (върху тръбите и профилите). 2. Зъбците на ножа не са подходящи за материала, който трябва да бъде отрязан. 3. Скоростта на рязане не е подходяща за детайла, който трябва да бъде отрязан. 4. Настройката на нецентрираните и плъзгащи се водачи на ножа е неправилна. Неправилно позициониране на детайла в стягата. 5. Недостатъчно налягане в ножа. 	<ol style="list-style-type: none"> 1. Намалете налягането в ножа. 2. Проверете отрезните параметри в таблицата с параметрите за рязане 3. Проверете настройката на водачите на ножа 4. Проверете разположението и степента на затягане на детайла в стягата. 5. Проверете налягането на ножа.
Обработката на детайла е груба или неравна	<ol style="list-style-type: none"> 1. Ножът е износен или зъбците не са подходящи за дебелината на детайла, който режете в момента. 2. Прекомерно налягане на рязане. 	<ol style="list-style-type: none"> 1. Проверете параметрите на рязане (зъбците на ножа, скоростта на рязане) в таблицата с параметрите 2. Намалете налягането в ножа.
Ножът се опитва да излезе извън направляващите	<ol style="list-style-type: none"> 1. Прекомерно износване на гарнитурата на макарата. 2. Приплъзване на ножа върху макарата 	<ol style="list-style-type: none"> 1. Макарата трябва да бъде проверена и евентуално подменена от специализиран персонал. 2. В никакъв случай не използвайте лубриканти или охладители в процес на рязане; макарата трябва да бъде проверена и евентуално подменена от специализиран персонал.

HR VODIČ ZA RJEŠAVANJE PROBLEMA


PROBLEM / KVAR	MOGUĆI UZROK	PREDLOŽENO RJEŠENJE
Motor ne radi	<ol style="list-style-type: none"> 1. Pokvaren motor, mrežni kabel ili utikač. 2. Izgoreni osigurači u električnom ormariću. 3. Nema napona u sklopu za napajanje. 4. Uključio se je uređaj za toplinsku zaštitu. 	<ol style="list-style-type: none"> 1. Stroj mora provjeriti specijalizirano osoblje; ⚠ OPASNOST – POZOR NI U KOJEM SLUČAJU NE SMIJETE SAMI POPRAVLJATI MOTOR: POPRAVAK MOŽE BITI OPASAN. 2. Provjerite osigurače i zamijenite ih ako je potrebno. 3. Provjerite postojanje napona u sklopu za napajanje. 4. Otpustite tipkalo i pričekajte povratak uređaja za toplinsku zaštitu (nekoliko minuta) u normalno stanje.
Djelovanje uređaja za toplinsku zaštitu	<ol style="list-style-type: none"> 1. Pregrijavanje motora. 2. Preopterećenje motora uzrokovano prekomjernim pritiskom rezanja. 3. Kvar motora. 	<ol style="list-style-type: none"> 1. Provjerite jesu li otvori za prozračivanje zapriječeni. 2. Obavite rezanje primjenom odgovarajućeg pritiska na komad. 3. Stroj mora provjeriti specijalizirano osoblje.
Netočnost kuta rezanja od 0° – 45°	<ol style="list-style-type: none"> 1. Kalibriranje držača (26) nije pravilno obavljeno. 	<ol style="list-style-type: none"> 1. Obavite kalibriranje otpuštanjem pričvrstnih vijaka i pomicanjem držača.
Netočnost kutomjera rezanja	<ol style="list-style-type: none"> 1. Prekomjerna pritisak rezanja (na cijevi i profile). 2. Netočna nazubljenost sječiva u odnosu na materijal koji se treba rezati. 3. Netočna brzina rezanja u odnosu na materijal koji se treba rezati. 4. Netočna namještenost klizne i ekscentrične vodilice sječiva. Pogrešan položaj komada u škripcu. 5. Nedovoljna nategnutost sječiva. 	<ol style="list-style-type: none"> 1. Smanjite pritisak rezanja. 2. Provjerite parametre rezanja u tablici rezanja 3. Provjerite namještenost vodilice sječiva 4. Provjerite položaj i stegnutost komada u škripcu. 5. Provjerite nategnutost sječiva.
Grub i valovit rez	<ol style="list-style-type: none"> 1. Sječivo je istrošeno ili njegovi zupci nisu prilagođeni debljini komada koji se reže. 2. Prekomjerni pritisak rezanja. 	<ol style="list-style-type: none"> 1. Provjerite parametre rezanja (nazubljenost sječiva, brzinu rezanja) u tablici rezanja 2. Smanjite pritisak rezanja.
Sječivo izlazi iz vodilica	<ol style="list-style-type: none"> 1. Pretjerano trošenje gume remenice. 2. Sklizanje sječiva na remenice 	<ol style="list-style-type: none"> 1. Specijalizirano osoblje treba provjeriti i po potrebi zamijeniti remenice. 2. Ni u jednom slučaju ne upotrebljavajte bilo kakvo mazivo ili rashladno sredstvo za rezanje. Specijalizirano osoblje treba provjeriti i po potrebi zamijeniti remenice.


SR VODIČ ZA REŠAVANJE PROBLEMA

PROBLEM / KVAR	VEROVATNI UZROK	PREDLOŽENO REŠENJE
Motor ne radi	<ol style="list-style-type: none"> 1. Motor, mrežni kablovi ili utikač ne rade. 2. Osigurači razvodne table su pregoreli. 3. Nema napona u sistemu mreže. 4. Aktivirao se termoprotektor motora. 	<ol style="list-style-type: none"> 1. Specijalizovano osoblje mora da proveri mašinu; ⚠ OPASNOST - PAŽNJA STROGO IZBEGAVAJTE DA SAMI POPRAVLJATE MOTOR: MOŽE BITI OPASNO. 2. Proverite osigurače i zamenite ih ako je to potrebno. 3. Proverite da li u sistemu mreže postoji napon. 4. Sačekajte da se termoprotektor ponovo pokrene na uobičajeni način (nekoliko minuta) otpustivši dugme za pokretanje.
Aktiviranje termoprotektora	<ol style="list-style-type: none"> 1. Pregrevanje motora. 2. Preopterećenje motora uzrokovano prekomernim pritiskom sečenja. 3. Kvar motora. 	<ol style="list-style-type: none"> 1. Uverite se da nema prepreka u otvorima za ventilaciju motora. 2. Obavljajte sečenje primenjujući odgovarajući pritisak na komad koji se seče. 3. Specijalizovano osoblje mora da proveri mašinu.
Nepreciznost ugla sečenja od 0°-45°	<ol style="list-style-type: none"> 1. Kalibracija pričvrsnika (26) je netačna. 	<ol style="list-style-type: none"> 1. Obavite kalibraciju otpuštajući vijke za pričvršćivanje i ponovo postavite pričvrsnike.
Nepreciznost u veličini sečenog komada	<ol style="list-style-type: none"> 1. Prekomerni pritisak sečenja (na cevi i profile). 2. Nazubljenost sečiva je neispravna u odnosu na materijal koji se seče. 3. Brzina sečenja nije ispravna u odnosu na komad koji se seče. 4. Podešavanje ekscentrične i klizne vođice sečiva nije ispravno. Neispravno postavljanje komada u stegu. 5. Nedovoljna zategnutost sečiva. 	<ol style="list-style-type: none"> 1. Smanjite pritisak sečenja. 2. Proverite parametre sečenja u tabeli sa podacima o sečenju 3. Proverite podešavanje vođice sečiva 4. Proverite položaj i pričvršćenost komada u stegi. 5. Proverite zategnutost sečiva.
Završna obrada sečenog komada je gruba i valovita	<ol style="list-style-type: none"> 1. Sečivo je istrošno ili nazubljenost ne odgovara debljini komada koji se seče. 2. Prekomeran pritisak pri sečenju. 	<ol style="list-style-type: none"> 1. Proverite parametre sečenja (nazubljenost sečiva, brzina sečenja) u tabeli sa podacima o sečenju 2. Smanjite pritisak sečenja.
Sečivo izlazi iz vođica	<ol style="list-style-type: none"> 1. Prekomerna potrošnja gume koturova. 2. Sečivo klizi sa koturova 	<ol style="list-style-type: none"> 1. Specijalizovano osoblje mora da obavi kontrolu koturova i po potrebi ih zameni. 2. Ni u kom slučaju nemojte da koristite nikakva maziva niti rashladna sredstva za sečenje; specijalizovano osoblje mora da obavi kontrolu koturova i po potrebi ih zameni.

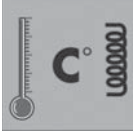
EL ΟΔΗΓΟΣ ΕΝΤΟΠΙΣΜΟΥ ΤΩΝ ΒΛΑΒΩΝ		
ΠΡΟΒΛΗΜΑ / ΒΛΑΒΗ	ΠΙΘΑΝΗ ΑΙΤΙΑ	ΠΡΟΤΕΙΝΟΜΕΝΗ ΛΥΣΗ
Ο κινητήρας δεν λειτουργεί	1. Ο κινητήρας, το καλώδιο δικτύου ή το βύσμα είναι ελαττωματικά. 2. Ασφάλειες ηλεκτρικού πίνακα καμένες. 3. Απουσία τάσης στην εγκατάσταση δικτύου. 4. Έχει παρέμβει θερμική προστασία του κινητήρα.	1. Ζητήστε έλεγχο της μηχανής από εξειδικευμένο προσωπικό ⚠ ΚΙΝΔΥΝΟΣ - ΠΡΟΣΟΧΗ ⚠ ΑΠΟΦΥΓΤΕ ΤΗΝ ΕΠΙΔΙΟΡΘΩΣΗ ΤΟΥ ΚΙΝΗΤΗΡΑ ΜΟΝΟΙ ΣΑΣ: ΜΠΟΡΕΙ ΝΑ ΕΙΝΑΙ ΕΠΙΚΙΝΔΥΝΟ. 2. Ελέγξτε τις ασφάλειες και αντικαταστήστε τις αν είναι απαραίτητο. 3. Ελέγξτε αν υπάρχει τάση στην εγκατάσταση του δικτύου. 4. Περιμένετε μέχρι την επαναφορά της θερμικής προστασίας (μερικά λεπτά) αφήνοντας το κουμπί λειτουργίας.
		
Εργασία της θερμικής προστασίας	1. Υπερθέρμανση του κινητήρα. 2. Υπερβολικής πίεσης του κινητήρα που έχει προκληθεί από την υπερβολική πίεση κοπής. 3. Βλάβη του κινητήρα.	1. Βεβαιωθείτε ότι οι οπές αερισμού του κινητήρα δεν εμφανίζουν εμπόδια. 2. Προχωρήστε σε κοπή με τη σωστή πίεση επί του τεμαχίου. 3. Ζητήστε έλεγχο της μηχανής από εξειδικευμένο προσωπικό.
Ανακρίβεια της γωνίας κοπής σε 0°-45°	1. Η ρύθμιση των σταθερών (26) δεν είναι σωστή.	1. Προχωρήστε σε ρύθμιση χαλαρώνοντας τις βίδες στερέωσης και επανατοποθετώντας τα σταθερά.
Ανακρίβεια ορθογώνιου κοπής	1. Υπερβολική πίεση κοπής (σε σωλήνες και προφίλ). 2. Οδόντωση της λεπίδας λανθασμένη σε σχέση με το υλικό κοπής. 3. Ταχύτητα κοπής λανθασμένη σε σχέση με το τεμάχιο κοπής. 4. Λάθος ρύθμιση των έκκεντρων οδηγών λεπίδων και ολίσθησης. Εσφαλμένη τοποθέτηση του τεμαχίου στη μέγγενη. 5. Ελλιπής τάση της λεπίδας.	1. Μειώστε την πίεση κοπής. 2. Ελέγξτε τις παραμέτρους κοπής στον πίνακα κοπής. 3. Ελέγξτε τη ρύθμιση του οδηγού. 4. Ελέγξτε τη θέση και την ασφάλιση του τεμαχίου της μέγγενης. 5. Ελέγξτε την τάση της λεπίδας.
Το φινίρισμα της κοπής είναι χονδροειδής ή οντουλέ	1. Η λεπίδα έχει φθαρεί ή δεν έχει κανονική οδόντωση για το πάχος του τεμαχίου που κόβετε. 2. Υπερβολική πίεση κοπής.	1. Ελέγξτε τις παραμέτρους κοπής (οδόντωση της λεπίδας, ταχύτητα κοπής) στον πίνακα κοπής. 2. Μειώστε την πίεση κοπής.
Η λεπίδα τείνει να βγαίνει από τους οδηγούς	1. Υπερβολική φθορά των ελαστικών των τροχαλιών. 2. Ολίσθηση της λεπίδας επί των τροχαλιών	1. Ελέγξτε και αν χρειάζεται αντικαταστήστε τις τροχαλίες με τη βοήθεια ειδικευμένου προσωπικού. 2. Μη χρησιμοποιείτε απολύτως κανένα λιπαντικό ή ψυκτικό για την κοπή. Ελέγξτε και αν χρειάζεται αντικαταστήστε τις τροχαλίες με τη βοήθεια ειδικευμένου προσωπικού.

LV PROBLĒMU NOVĒRŠANAS CEĻVEDIS


PROBLĒMA/ TRAUCĒJUMS	IESPĒJAMĀIS CĒLONIS	IETEICAMĀIS RISINĀJUMS
Dzinējs nedarbojas	<ol style="list-style-type: none"> 1. Bojāts dzinējs, strāvas vads vai kontaktdakša. 2. Izdeguši drošinātāji elektriskajā panelī. 3. Elektrības tīklā pazudusi spriegums. 4. Ieslēdzās dzinēja pārkaršanas aizsargierīce. 	<ol style="list-style-type: none"> 1. Lieciet iekārtu pārbaudīt kvalificētam personālam; ⚠ BĪSTAMI - BRĪDINĀJUMS IR KATEGORISKI AIZLIEGTS PAŠAM VEIKT DZINĒJA REMONTU: TAS VAR BŪT BĪSTAMI. 2. Pārbaudiet drošinātājus un, ja nepieciešams, nomainiet tos. 3. Pārbaudiet, vai elektrības tīklā ir spriegums. 4. Uzgaidiet, kad pārkaršanas aizsargierīce atgriezīsies normālā darba stāvoklī (dažas minūtes), atlaižot gaitas pogu.
Pārkaršanas aizsargierīces ieslēgšanās	<ol style="list-style-type: none"> 1. Dzinēja pārkaršana. 2. Dzinēja pārslodze pārmērīga spiediena dēļ griešanas laikā. 3. Dzinēja defekts. 	<ol style="list-style-type: none"> 1. Pārbaudiet, vai dzinēja gaisa ieņēmēji nav aizsprostoti. 2. Veiciet griešanu, piespiežot zāģi pie detaļas ar pareizu spiedienu. 3. Lieciet iekārtu pārbaudīt kvalificētam personālam.
0°-45° griešanas leņķa neprecizitāte	<ol style="list-style-type: none"> 1. Fiksatoru (26) kalibrēšana nav precīza. 	<ol style="list-style-type: none"> 1. Veiciet kalibrēšanu, palaižot vaļīgāk nostiprinātājskrūves un pārvietojot fiksatorus.
Griezums nav taisns	<ol style="list-style-type: none"> 1. Pārmērīgs spiediens griešanas laikā (uz caurulēm un profiliem). 2. Asmens zobi nav piemēroti zāģējamajam materiālam. 3. Griešanas ātrums nav piemērots zāģējamajai detaļai. 4. Ekscentriskās un bīdāmās asmens vadotnes ir regulētas nepareizi. Detaļas ir nepareizi ievietota spīlēs. 5. Nepietiekošs asmens spriegojums. 	<ol style="list-style-type: none"> 1. Samaziniet griešanas spiedienu. 2. Pārbaudiet griešanas parametrus griešanas tabulā 3. Pārbaudiet, vai asmens vadotnes ir noregulētas 4. Pārbaudiet, vai detaļa ir pareizi ievietota un nofiksēta spīlēs. 5. Pārbaudiet asmens spriegojumu.
Griezums ir raupjš vai nelīdzens	<ol style="list-style-type: none"> 1. Asmens ir nodilis vai tā zobi nav piemēroti zāģējamās detaļas biezumam. 2. Pārmērīgs spiediens griešanas laikā. 	<ol style="list-style-type: none"> 1. Pārbaudiet griešanas parametrus (asmens zobi, griešanas ātrums) griešanas tabulā 2. Samaziniet griešanas spiedienu.
Asmens mēdz iziet no vadotnēm	<ol style="list-style-type: none"> 1. Pārmērīgs skriemeļu gumiju nodilums. 2. Asmens izslīde uz skriemeļiem 	<ol style="list-style-type: none"> 1. Lieciet kvalificētam personālam pārbaudīt un nepieciešamības gadījumā nomainīt skriemeļus. 2. Zāģēšanas laikā ir kategoriski aizliegts izmantot jebkādas smērvielas vai dzesēšanas vielas; lieciet kvalificētam personālam pārbaudīt un nepieciešamības gadījumā nomainīt skriemeļus.

<div style="text-align: center;"> LT GEDIMŲ NUSTATYMO VADOVAS </div>		
PROBLEMA / GEDIMAS	GALIMA PRIEŽASTIS	REKOMENDUOJAMAS GEDIMO TAISYMO BŪDAS
Variklis neveikia	<ol style="list-style-type: none"> 1. Variklio, maitinimo tinklo laido ar kištuko gedimas. 2. Perdegę elektros skydo saugikliai. 3. Maitinimo tinklo įrangoje nėra įtampos. 4. Įsiterpė variklio šiluminis protektorius. <div style="text-align: center;">  </div>	<ol style="list-style-type: none"> 1. Stakles turi patikrinti kvalifikuotas personalas; <div style="display: flex; align-items: center;"> PAVOJUS - DĖMESIO PATYS VARIKLIO NETAISYKITE - TAI GALI BŪTI PAVOJINGA. </div> 2. Patikrinkite saugiklius ir juos pakeiskite, jei perdegę. 3. Patikrinkite, ar maitinimo tinklo įrangoje yra įtampa. 4. Palaukite, kol šiluminis protektorius atsistatys įprastiniu būdu (kelios minutės), atleisdami įjungimo mygtuką.
Įsiterpė šiluminis protektorius	<ol style="list-style-type: none"> 1. Perkaito variklis. 2. Variklio perkrova dėl pernelyg didelio pjovimo slėgio. 3. Variklio gedimas. 	<ol style="list-style-type: none"> 1. Patikrinkite, ar variklio ventilacijai nėra kliūčių. 2. Atlikite pjovimą, daliai taikydami teisingą slėgį. 3. Stakles turi patikrinti kvalifikuotas personalas.
Netikslus pjovimo kampas ties 0°-45°	<ol style="list-style-type: none"> 1. Stabdiklių kalibravimas (26) nėra tikslus. 	<ol style="list-style-type: none"> 1. Atlikite kalibravimą, atlaisvindami fiksacinius varžtus ir iš naujo pozicionuodami stabdikius.
Netikslus skersinio pjovimo rėmas	<ol style="list-style-type: none"> 1. Pernelyg didelis pjovimo slėgis (vamzdžiams ir plokštėms). 2. Ašmenų išdantijimas netinkamas pjaunamai medžiagai. 3. Pjovimo greitis netinkamas pjaunamai daliai. 4. Ekscentrinių ir slankiųjų ašmenų orientyrų nustatymas neteisingas. Klaidingas suspaustos dalies pozicionavimas. 5. Silpnas ašmenų įtempimas. 	<ol style="list-style-type: none"> 1. Sumažinti pjovimo slėgį. 2. Patikrinti pjovimo parametrus pjovimo lentelėje 3. Patikrinti ašmenų orientyro nustatymą 4. Patikrinti suspaustos dalies pozicionavimą ir suveržimą. 5. Patikrinti ašmenų įtempimą.
Pjovimas yra grubus ar vingiuotas	<ol style="list-style-type: none"> 1. Ašmenys yra susidėvėję arba jų išdantijimas netinkamas dalies, kurią pjaunate, storiui. 2. Pernelyg didelis pjovimo slėgis. 	<ol style="list-style-type: none"> 1. Patikrinti pjovimo parametrus (ašmenų išdantijimą, pjovimo greitį) pjovimo lentelėje 2. Sumažinti pjovimo slėgį.
Ašmenys yra linkę išslysti iš orientyrų	<ol style="list-style-type: none"> 1. Pernelyg didelis skriemulių gumos sunaudojimas. 2. Ašmenų slydimas ant skriemulių 	<ol style="list-style-type: none"> 1. Specializuotas personalas turi patikrinti ir, jei reikia, pakeisti skriemulius. 2. Pjovimui jokia būdu nenaudoti jokio lubrikanto ar vėsinimo priemonių. Specializuotas personalas turi patikrinti ir, jei reikia, pakeisti skriemulius.


RO GHID REFERITOR LA LOCALIZAREA DEFECȚIUNILOR


PROBLEMĂ / DEFECȚIUNE	CAUZA PROBABILĂ	REMEDIU SUGERAT
Motorul nu funcționează	<ol style="list-style-type: none"> 1. Motorul, cablul sau priza prezintă defecțiuni. 2. Siguranțe arse în tabloul electric. 3. Lipsește tensiunea în instalația de rețea. 4. S-a declanșat protecția termică a motorului. 	<ol style="list-style-type: none"> 1. Solicitați verificarea mașinii de către personal specializat; ⚠ PERICOL-ATENȚIE NU REPARAȚI SINGURI MOTORUL: AR PUTEA FI FOARTE PERICULOS. 2. Controlați siguranțele și înlocuiți-le dacă este necesar. 3. Controlați prezența tensiunii în instalația de rețea. 4. Așteptați resetarea normală a protecției termice (câteva minute), eliberând butonul de pornire.
Declanșarea protecției termice	<ol style="list-style-type: none"> 1. Supraîncălzirea motorului. 2. Supraîncărcarea motorului cauzată de o presiune excesivă de tăiere. 3. Defecțiuni la motor. 	<ol style="list-style-type: none"> 1. Asigurați-vă că prizele de aerisire a motorului nu sunt obstrucționate. 2. Efectuați tăierea cu presiunea corespunzătoare pe piesă. 3. Solicitați verificarea mașinii de către personal specializat.
Lipsa preciziei unghiului de tăiere la 0°-45°	<ol style="list-style-type: none"> 1. Calibrarea opritoarelor (26) nu este exactă. 	<ol style="list-style-type: none"> 1. Efectuați calibrarea slăbind șuruburile de fixare și repositionând opritoarele.
Lipsa preciziei privind rectangularitatea tăierii	<ol style="list-style-type: none"> 1. Presiune de tăiere excesivă (pe țevi și profile). 2. Dinții lamei sunt incorecți în raport cu materialul de tăiat. 3. Viteza de tăiere este incorectă în raport cu piesa de tăiat. 4. Reglare incorectă a ghidajelor de lamă excentrice și culisante. Poziționarea incorectă a piesei în menghină. 5. Tensionarea insuficientă a lamei. 	<ol style="list-style-type: none"> 1. Reduceți presiunea de tăiere. 2. Controlați parametri de tăiere în tabelul de tăiere 3. Controlați reglarea ghidajelor de lamă 4. Controlați poziționarea și strângerea piesei în menghină. 5. Controlați tensionarea lamei.
Finisajul tăieturii este grosier și ondulat	<ol style="list-style-type: none"> 1. Lama este consumată sau nu are dinții adecvați pentru grosimea piesei pe care o tăiați. 2. Presiune excesivă de tăiere. 	<ol style="list-style-type: none"> 1. Controlați parametrii de tăiere (dinții lamei, viteza de tăiere) în tabelul de tăiere 2. Reduceți presiunea de tăiere.
Lama tinde să iasă din ghidaje	<ol style="list-style-type: none"> 1. Consum excesiv al cauciucului puliilor. 2. Alunecarea lamei pe pulii 	<ol style="list-style-type: none"> 1. Controlați și eventual înlocuiți puliile cu ajutorul personalului specializat. 2. Nu utilizați sub nicio formă lubrifianți sau refrigeranți pentru tăiere; controlați și eventual înlocuiți puliile cu ajutorul personalului specializat.

SK SPRIEVODCA URČOVANÍM PORÚCH


PROBLÉM / PORUCHA	PRAVDEPODOBNÁ PRÍČINA	ODPORÚČANÉ RIEŠENIE
<p>Motor nefunguje</p>	<ol style="list-style-type: none"> 1. Chybný motor, sieťový kábel alebo zásuvka. 2. Tavné poistky na elektrickom paneli sú spálené. 3. Chýba napätie v elektrickej sieti. 4. Zásah tepelnej ochrany motora. 	<ol style="list-style-type: none"> 1. Nechajte stroj skontrolovať špecializovanému pracovníkovi; ⚠ NEBEZPEČENSTVO - POZOR MOTOR V ŽIADNOM PRÍPADE, NEOPRAVUJTE SAMI: MÔŽE TO BYŤ NEBEZPEČNÉ. 2. Skontrolujte tavné poistky a v prípade potreby ich vymeňte. 3. Skontrolujte, či je elektrická sieť pod napätím. 4. Uvoľnite spúšťačie tlačidlo (štart) a počkajte na obnovenie tepelnej ochrany (niekoľko minút).
<p>Zásah tepelnej ochrany</p>	<ol style="list-style-type: none"> 1. Prehriatie motora. 2. Preťaženie motora spôsobené nadmerným tlakom rezu. 3. Porucha motora. 	<ol style="list-style-type: none"> 1. Skontrolujte, či sú zberače vzduchu ventilácie motora bez prekážok. 2. Urobte rez so správnym tlakom na obrábaný kus. 3. Nechajte stroj skontrolovať špecializovanému pracovníkovi.
<p>Nepresnosť rezného uhla v rozsahu 0°- 45°</p>	<ol style="list-style-type: none"> 1. Kalibrácia západiek (26), nie je presná. 	<ol style="list-style-type: none"> 1. Uvoľnením skrutiek a premiestnením západiek nastavte ich kalibráciu.
<p>Nepresnosť spôsobená zošikmením rezu</p>	<ol style="list-style-type: none"> 1. Nadmerný rezný tlak (na rúry a profily). 2. Nesprávne zvolené ostrie (ozubenie čepele) vo vzťahu k rezanému materiálu. 3. Neprimeraná rýchlosť rezu vo vzťahu k rezanému kusu. 4. Nesprávne nastavenie vodidiel čepele, posuvného a excentrického. Nesprávna poloha rezaného kusu vo zveráku. 5. Nízke napätie čepele. 	<ol style="list-style-type: none"> 1. Znížte rezný tlak. 2. Skontrolujte rezné parametre v tabuľke rezov. 3. Skontrolujte nastavenie vodidiel čepele. 4. Skontrolujte umiestnenie a upnutie obrobku vo zveráku. 5. Skontrolujte napätie čepele.
<p>Povrch rezu je drsný a zvlnený.</p>	<ol style="list-style-type: none"> 1. Čepeľ je opotrebovaná alebo zuby ostria nie sú prispôsobené hrúbke rezaného kusu. 2. Nadmerný rezný tlak. 	<ol style="list-style-type: none"> 1. Skontrolujte rezné parametre (zuby ostria, rýchlosť rezu) v tabuľke rezov. 2. Znížte rezný tlak.
<p>Čepeľ má tendenciu sa uvoľniť z vodidiel.</p>	<ol style="list-style-type: none"> 1. Nadmerná konzumácia gumeného obloženia remenic. 2. Sklz čepele na remenice. 	<ol style="list-style-type: none"> 1. Špecializovanému pracovníkovi nechajte skontrolovať a prípadne nahradiť remenice. 2. Na rezanie nepoužívajte žiadne mazadlo ani chladiacu kvapalinu; špecializovanému pracovníkovi nechajte skontrolovať a prípadne nahradiť remenice.


HU ÚTMUTATÓ HIBAKERESÉSHEZ

PROBLÉMA / MEGHIBÁSODÁS	VALÓSZÍNŰ KIVÁLTÓ OK	JAVASOLT MEGOLDÁS
A motor nem működik	<ol style="list-style-type: none"> 1. Meghibásodott a motor, a hálózati kábel vagy a csatlakozó. 2. A kapcsolószekrény olvadóbiztosítói kiégtek. 3. Nincs feszültség a hálózatban. 4. A motor hővédelmi kapcsolója lekapcsolt. 	<ol style="list-style-type: none"> 1. Ellenőriztesse a gépet szakemberrel; ⚠ FIGYELEM! VESZÉLY! SOHA NE JAVÍTSA SAJÁT MAGA A MOTORT: VESZÉLYES LEHET. 2. Ellenőrizze az olvadóbiztosítókat és szükség esetén cserélje ki. 3. Ellenőrizze, hogy van-e feszültség a hálózatban. 4. Engedje el a menetkapcsolót, és várja meg, míg a hővédelmi kapcsoló visszaáll (néhány perc).
A hővédelmi kapcsoló lekapcsolta	<ol style="list-style-type: none"> 1. A motor túlmelegedett. 2. A motor túlterhelt a túl nagy vágásnyomás miatt. 3. Motor meghibásodott. 	<ol style="list-style-type: none"> 1. Ellenőrizze, hogy a motor szellőzőnyílásai szabadok-e. 2. A vágáshoz a megfelelő nyomást gyakorolja a munkadarabra. 3. Ellenőriztesse a gépet szakemberrel.
A vágásszög 0°-45° pontatlan	<ol style="list-style-type: none"> 1. A rögzítők (26) beállítása nem pontos. 	<ol style="list-style-type: none"> 1. Lazítsa meg a rögzítőcsavarokat, és állítsa a megfelelő helyzetbe a rögzítőket.
A vágás nem pontosan merőleges	<ol style="list-style-type: none"> 1. Túl nagy a vágásnál a nyomás (csöveknél és zártszelvényeknél). 2. A fűrészlap fogazása nem megfelelő az elvágandó anyaghoz. 3. A vágási sebesség nem megfelelő az elvágandó anyaghoz. 4. A körhagyó és csúsztatható fűrészlapvezetők beállítása nem megfelelő. A munkadarab nem megfelelően lett befogva a satuba. 5. A fűrészlap nem elég feszes. 	<ol style="list-style-type: none"> 1. Csökkentse a vágás nyomását. 2. Ellenőrizze a vágás paramétereit a vágás táblázatban 3. Ellenőrizze a fűrészlapvezetők beállítását 4. Ellenőrizze, hogy a munkadarab megfelelően lett-e befogva a satuba és kellően meg lett-e húzva. 5. Ellenőrizze a fűrészlap feszességét.
A vágás sorjás vagy hullámos	<ol style="list-style-type: none"> 1. A fűrészlap kopott vagy a fogazása nem megfelelő az elvágandó anyag vastagságához. 2. Túl nagy a vágás nyomása. 	<ol style="list-style-type: none"> 1. Ellenőrizze a vágás paramétereit (fűrészlap fogazása, vágás sebessége) a vágás táblázatban 2. Csökkentse a vágás nyomását.
A fűrészlap gyakran kijön a vezetőkből	<ol style="list-style-type: none"> 1. A szíjtárcsák gumi bevonata túlságosan megkopott. 2. A fűrészlap megcsúszik a szíjtárcsákon 	<ol style="list-style-type: none"> 1. Szakemberrel ellenőriztesse és szükség esetén cseréltesse ki a szíjtárcsákat. 2. Ne használjon semmilyen kenőanyagot vagy hűtőközeget a vágásnál; szakemberrel ellenőriztesse és szükség esetén cseréltesse ki a szíjtárcsákat.


(ET) VEAOTSING		
PROBLEEM / VIGA	TÕENÄOLINE PÕHJUS	SOOVITUSLIK LAHENDUS
Mootor ei tööta korralikult.	<ol style="list-style-type: none"> 1. Vigane mootor, toitekaabel või pistik. 2. Automaatlülitid elektrikapis on läbi põlenud. 3. Elektritoite süsteemis ei ole voolu. 4. Mootori termaalne automaatkaitse on välja lülitunud. 	<ol style="list-style-type: none"> 1. Laske seade vastava pädevusega isikutel üle kontrollida. ⚠ OHT - HOIATUS ÄRGE KUNAGI PÜÜDKE ISE MOOTORIT REMONTIDA: SEE VÕIB OLLA OHTLIK. 2. Kontrollige automaatkaitsmeid ja vajadusel vahetage need välja. 3. Kontrollige, kas elektritoite süsteemis on vool. 4. Vabastage käivitusnupp ja oodake kuni termaalne automaatkaitse lähtestub (mõne minuti jooksul).
Termaalkaitsme sekkumine	<ol style="list-style-type: none"> 1. Mootor on ülekuumenenud. 2. Liigsest löikesurvest tingitud mootori ülekoormus. 3. Mootori viga. 	<ol style="list-style-type: none"> 1. Kontrollige, et mootori õhu sissevõtu avad ei oleks ummistunud või takistatud. 2. Avaldage löiketoiingu käigus töödeldavale materjalile õiget survet. 3. Laske mootor vastava pädevusega isikutel üle kontrollida.
Ebatäpne löikenurk vahemikus 0° - 45°.	<ol style="list-style-type: none"> 1. Stopperid (26) on valesti kalibreeritud. 	<ol style="list-style-type: none"> 1. Kalibreerige seade, vabastades kinnituskruvid ja paigutades stopperid õigesti.
Ebatäpsus prussimisel	<ol style="list-style-type: none"> 1. Liigne löikesurve (torudele ja profiilidele). 2. Töödeldava materjali jaoks ebasobiv räsa. 3. Töödeldava materjali jaoks ebasobiv löikekiirus. 4. Ekstsentrilised ja libisevad saelindi juhikud on valesti reguleeritud. Töödeldav materjalid on valesti pitskruvi vahele paigutatud. 5. Saelint ei ole piisavalt pingutatud 	<ol style="list-style-type: none"> 1. Vähendage löikesurvet. 2. Kontrollige löikeparameetreid vastavalt löikeandmete kaardilt. 3. Kontrollige saelindi juhikute reguleerimist. 4. Kontrollige töödeldava materjali paigutust ja seda, kas see on kindlalt pitskruvi vahel kinni. 5. Kontrollige, kas saelint on piisavalt pingutatud.
Löikepind on kare või ebatasane	<ol style="list-style-type: none"> 1. Saelint on kulunud või räsa ei ole sobilik selle paksusega töödeldava materjali jaoks 2. Liigne löikesurve. 	<ol style="list-style-type: none"> 1. Kontrollige löikeparameetreid (räsa, löikekiirus) vastavalt löikeandmete kaardilt. 2. Vähendage löikesurvet.
Saelint hüppab juhikutest välja	<ol style="list-style-type: none"> 1. Rullikute kummikiht on väga kulunud. 2. Saelint libiseb rullikutel. 	<ol style="list-style-type: none"> 1. Laske vastava pädevusega isikutel rullikuid kontrollida ja vajadusel need välja vahetada. 2. Ärge kunagi kasutage määrdeaineid või jahutusvedelikke. Laske vastava pädevusega isikutel rullikuid kontrollida ja vajadusel need välja vahetada.

CS POKYNY PRO URČENÍ ZÁVAD

PROBLÉM / PORUCHA	PRAVDĚPODOBNÉ PŘÍČINY	DOPORUČENÉ ŘEŠENÍ
Motor nefunguje	<ol style="list-style-type: none"> 1. Vadný motor, síťový kabel nebo zásuvka. 2. Tavné pojistky na elektrickém panelu jsou spáleny. 3. Není napětí v elektrické síti. 4. Zásah tepelné ochrany motoru. 	<ol style="list-style-type: none"> 1. Dejte stroj zkontrolovat specializovanému pracovníkovi. ⚠ POZOR - NEBEZPEČÍ MOTOR V ŽÁDNÉM PŘÍPADĚ NEOPRAVUJTE SAMI: MŮŽE TO BÝT NEBEZPEČNÉ. 2. Zkontrolujte pojistky a v případě potřeby je vyměňte. 3. Zkontrolujte, zda je elektrická síť pod napětím. 4. Uvolněte spouštěcí tlačítko a počkejte na obnovení tepelné ochrany (několik minut).
Zásah tepelné ochrany	<ol style="list-style-type: none"> 1. Přehřátí motoru. 2. Přetížení motoru způsobené nadměrným tlakem řezu. 3. Porucha motoru. 	<ol style="list-style-type: none"> 1. Zkontrolujte, zda jsou sběrače vzduchu ventilace motoru bez překážek. 2. Uskutečňte řez se správným tlakem na obráběný kus. 3. Dejte stroj zkontrolovat specializovanému pracovníkovi.
Nepřesnost řezného úhlu v rozsahu 0° - 45°	<ol style="list-style-type: none"> 1. Kalibrace západek (26), není přesná. 	<ol style="list-style-type: none"> 1. Uvolněním šroubů a přemístěním západek nastavte jejich kalibraci.
nepřesnost způsobená zešikmením řezu	<ol style="list-style-type: none"> 1. Nadměrný řezný tlak (na trubky a profily). 2. Nesprávně zvolené ostří (ozubení čepele) ve vztahu k řezanému materiálu. 3. Nepřiměřená rychlost řezu ve vztahu k řezanému kusu. 4. Nesprávné nastavení vodítek čepele, posuvného a excentrického. Nesprávné poloha řezaného kusu ve svěráku. 5. Nízké napětí čepele. 	<ol style="list-style-type: none"> 1. Snižte řezný tlak. 2. Zkontrolujte řezné parametry v tabulce řezů. 3. Zkontrolujte nastavení vodítek čepele. 4. Zkontrolujte umístění a upnutí obrobku ve svěráku. 5. Zkontrolujte napětí čepele.
Povrch řezu je drsný a zvlněný.	<ol style="list-style-type: none"> 1. Čepel je opotřebovaná nebo zuby ostří nejsou přizpůsobeny tloušťce řezaného kusu. 2. Nadměrný řezný tlak. 	<ol style="list-style-type: none"> 1. Zkontrolujte řezné parametry (zuby ostří, rychlost řezu) v tabulce řezů. 2. Snižte řezný tlak.
Čepel má tendenci se uvolnit z vodítek.	<ol style="list-style-type: none"> 1. Nadměrná konzumace pryžového obložení řemenic. 2. Skluz čepele na řemenice. 	<ol style="list-style-type: none"> 1. Specializovanému pracovníkovi dejte zkontrolovat a případně nahradit řemenice. 2. Na řezání nepoužívejte žádné mazadlo ani chladicí kapalinu; specializovanému pracovníkovi dejte zkontrolovat a případně nahradit řemenice.

SI ISKANJE IN ODPRAVLJANJE NAPAK		
TEŽAVA/ NAPAKA	MOREBITNI VZROK	PREDLAGANA REŠITEV
Motor ne deluje	<ol style="list-style-type: none"> Okvara motorja, napajalnega kabla ali vtiča. Pregorele varovalke v elektro omarici. Ni vzpostavljene omrežne napetosti. Sprožila se je toplotna zaščita motorja. 	<ol style="list-style-type: none"> Stroj naj preverijo specializirani strokovnjaki. ⚠ NEVARNOST – POZOR MOTORJA NE POSKUŠAJTE POPRAVITI SAMI, SAJ JE TO LAHKO NEVARNO. Preverite varovalke in jih po potrebi zamenjajte. Preverite, ali je vzpostavljena omrežna napetost. Počakajte, da se toplotna zaščita znova vzpostavi (nekaj minut), pri čemer sprostite gumb za zagon obratovanja.
Poseg toplotne zaščite	<ol style="list-style-type: none"> Pregretje motorja. Prekomerna obremenitev motorja zaradi prekomernega pritiskanja pri rezanju. Okvara motorja. 	<ol style="list-style-type: none"> Preverite, da zračne šobe motorja niso zamašene. Pri rezanju izvajajte ustrezen pritisk na obdelovanec. Stroj naj preverijo specializirani strokovnjaki.
Nenatančen kot rezanja 0–45°	<ol style="list-style-type: none"> Nepremični elementi (26) niso natančno umerjeni. 	<ol style="list-style-type: none"> Izvedite umerjanje, pri čemer zategnite pritrdilne vijake in znova določite položaj nepremičnih elementov.
Nenatančno rezanje pod kotom	<ol style="list-style-type: none"> Prekomeren pritisk pri rezanju (na cevi in profilirane elemente). Neustrezna nazobčanost rezila glede na material za rezanje. Neustrezna hitrost glede na obdelovanec. Neustrezna nastavitve ekscentričnih in drsnih vodil rezila. Nepravilen položaj kosa v sponi. Nezadostna napetost rezila. 	<ol style="list-style-type: none"> Zmanjšajte pritisk pri rezanju. Preverite parametre rezanja v preglednici za rezanje Preverite nastavitve vodil rezila Preverite položaj in blokado kosa v sponi. Preverite napetost rezila.
Končna površina reza je nedovršena in valovita	<ol style="list-style-type: none"> Rezilo je izrabljeno ali nima ustrežnih zobcev glede na debelino rezanega kosa. Prekomeren pritisk pri rezanju. 	<ol style="list-style-type: none"> Preverite parametre rezanja (nazobčanost rezila, hitrost rezanja) v preglednici za rezanje Zmanjšajte pritisk pri rezanju.
Rezilo pogosto uhaja iz vodil	<ol style="list-style-type: none"> Prekomerna obraba jermenic. Zdrsovanje rezila na jermenicah 	<ol style="list-style-type: none"> Specializirano osebje mora preveriti in po potrebi zamenjati jermenice. Ne uporabljajte nobenega maziva ali hladilnega sredstva za rezanje; specializirano osebje mora preveriti in po potrebi zamenjati jermenice.

TR SORUN GİDERME KILAVUZU

SORUN / HATA	MUHTEMEL NEDENİ	ÖNERİLEN ÇÖZÜM
Motor çalışmıyor	<ol style="list-style-type: none"> 1. Motor, kablo veya soket arızalı. 2. Elektrik panosu sigortaları yandı. 3. Şebeke tesisatında gerilim yok. 4. Motorun ısı sigortası tetiklendi. 	<ol style="list-style-type: none"> 1. Makineyi uzman bir personele kontrol ettiriniz; ⚠ TEHLİKE - DİKKAT MOTORU ASLA KENDİ BAŞINIZA ONARMAYA ÇALIŞMAYINIZ: BU TEHLİKELİ OLABİLİR. 2. Sigortaları kontrol ediniz ve gerekirse değiştiriniz. 3. Şebeke tesisatındaki gerilimi kontrol edin. 4. Marş düğmesini serbest bırakarak ısı sigortasının normale dönmesini bekleyin (birkaç dakika).
Isıl sigorta tetiklendi	<ol style="list-style-type: none"> 1. Motor aşırı ısındı. 2. Aşırı kesim basıncı nedeni ile motorun aşırı ısınması. 3. Motor arızası. 	<ol style="list-style-type: none"> 1. Motorun havalandırma girişlerinin önünde engellerin bulunmadığından emin olun. 2. Parçaya doğru basıncı uygulamak sureti ile kesimi gerçekleştirin. 3. Makineyi uzman bir personele kontrol ettiriniz.
0°-45°'lik kesim açısı hassas değil	<ol style="list-style-type: none"> 1. İşkencelerin kalibrasyonu (26) doğru değil. 	<ol style="list-style-type: none"> 1. Tespit vidalarını gevşetmek ve işkenceleri tekrar konumlandırmak sureti ile kalibrasyon yapın.
Kesim gönyesinde hassasiyet eksikliği	<ol style="list-style-type: none"> 1. Aşırı kesim basıncı (boru ve profillerde). 2. Bıçak ağzı dış yapısı kesilecek olan malzemeye uygun değil. 3. Kesim hızı kesilecek olan malzemeye uygun değil. 4. Eksantrik ve hareketli bıçak ağzı kılavuzunun ayarı doğru değil. Parçanın işkencedeki konumu hatalı. 5. Bıçak ağzında eksik gerginlik. 	<ol style="list-style-type: none"> 1. Kesim basıncını azaltın. 2. Kesim tablosundaki kesim parametrelerini kontrol edin 3. Bıçak ağzı kılavuzunun ayarını kontrol edin 4. Parçanın işkencedeki konumunu ve sıklığını kontrol edin. 5. Bıçak ağzının gerginliğini kontrol edin.
Kesim yüzeyi ham ya da dalgalı	<ol style="list-style-type: none"> 1. Bıçak ağzı aşınmış ya da dış yapısı kesilen parçanın kalınlığına uygun değil. 2. Aşırı kesim basıncı. 	<ol style="list-style-type: none"> 1. Kesim tablosundan kesim parametrelerini kontrol edin (ağız dış yapısı, kesim hızı) 2. Kesim basıncını azaltın.
Bıçak ağzı kılavuzlardan çıkmaya çalışıyor	<ol style="list-style-type: none"> 1. Makaraların kauçuğunda aşırı aşınma. 2. Bıçak ağzı makaraların üzerinde kayıyor 	<ol style="list-style-type: none"> 1. Makaraları uzman personele kontrol ettirin ve gerektiğinde değiştirin. 2. Kesin için kesinlikle yağlama ya da soğutucu madde kullanmayın; makaraları uzman personele kontrol ettirin ve gerektiğinde değiştirin.

IT DICHIARAZIONE DI CONFORMITÀ

secondo la Direttiva Europea 2006/42/CE Allegato II.A
FEMI S.p.A. - Via Del Lavoro, 4 - 40023 Castel Guelfo - (BO) ITALIA

dichiara che la macchina:

- **SEGATRICI MANUALI - SEGATRICI TAGLIO AUTONOMO**
(Serie "INDUSTRIA" vedi etichetta riportata - pag. 146)

prodotta nel (vedi etichetta riportata - pag. 146):

- è conforme alle disposizioni della Direttiva 2006/42/CE e alle disposizioni di attuazione;
- inoltre è conforme alle seguenti disposizioni e relative attuazioni: 2014/30/UE, 2014/35/UE, 2011/65/UE, 2012/19/UE.

EN DECLARATION OF CONFORMITY

in compliance with European Directive 2006/42/EC Annex II.A
FEMI S.p.A. - Via Del Lavoro, 4 - 40023 Castel Guelfo - (BO) ITALIA

declares that the machine

- **MANUAL SAW - AUTONOMOUS CUTTING SAW**
(“INDUSTRIA” series see the label shown - page 146)

manufactured in (see affixed label - page 146):

- conforms to the regulations indicated in Directive 2006/42/EC and the regulations of implementation;
- furthermore it conforms to the following regulations and relative implementation: 2014/30/UE, 2014/35/UE, 2011/65/UE, 2012/19/UE.

DE KONFORMITÄTSEKTLÄRUNG

gemäß der europäischen Richtlinie 2006/42/EG Anhang II.A
FEMI S.p.A. - Via Del Lavoro, 4 - 40023 Castel Guelfo - (BO) ITALIEN

erklärt, dass die Maschine:

- **MANUELLE BANDSÄGEMASCHINE - BANDSÄGEMASCHINE MIT AUTOMATISCHEM SCHNITT**
(Serie „INDUSTRIA“ siehe Etikett - Seite 146)

Herstellung (siehe Etikett - Seite 146):

- den Vorschriften der Richtlinie 2006/42/EG und den Bestimmungen zu deren Umsetzung entspricht;
- folgenden Vorschriften und den Bestimmungen zu deren Umsetzung entspricht: 2014/30/EU, 2014/35/EU, 2011/65/EU; 2012/19/EU.

Persona autorizzata a costituire il fascicolo tecnico:
The person authorized to draw up the technical file:
Person, die bevollmächtigt ist, die technischen Unterlagen zusammenstellen
Personne autorisée à constituer le dossier technique:
Persona autorizada a elaborar el documento técnico:
Pessoa autorizada a compilar o processo técnico:

MAURIZIO CASANOVA

Presso – At - Bei – Auprès de - En - Junto da:
FEMI SpA Via del Lavoro, 4 - 40023 Castel Guelfo - (BO) ITALY.

FR DÉCLARATION DE CONFORMITÉ

selon la Directive Européenne 2006/42/CE Annexe II.A
FEMI S.p.A. - Via Del Lavoro, 4 - 40023 Castel Guelfo - (BO) ITALIE

déclare que la machine :

- **SCIES MANUELLES - SCIES COUPE AUTONOME**
(Série «INDUSTRIA» voir étiquette reportée - page 146)

produite en (voir étiquette reportée - page 146) :

- est conforme aux dispositions de la Directive 2006/42/CE et aux dispositions de réalisation ;
- en outre elle est conforme aux dispositions suivantes et relatives réalisations : 2014/30/UE, 2014/35/UE, 2011/65/UE, 2012/19/UE.

ES DECLARACIÓN DE CONFORMIDAD

según la Directiva Europea 2006/42/CE Adjunto II.A
FEMI S.p.A. - Via Del Lavoro, 4 - 40023 Castel Guelfo - (BO) ITALIA

declara que la máquina:

- **SIERRAS MANUALES - SIERRAS DE CORTE AUTÓNOMO**
(Serie "INDUSTRIA" véase la etiqueta aplicada - pág. 146)

fabricada en (véase la etiqueta aplicada - pág. 146):

- es conforme con lo dispuesto por la Directiva 2006/42/CE y las disposiciones de aplicación;
- asimismo, es conforme con las disposiciones siguientes y sus aplicaciones correspondientes: 2014/30/UE, 2014/35/UE, 2011/65/UE, 2012/19/UE.

PT DECLARAÇÃO DE CONFORMIDADE

nos termos da Diretiva Europeia 2006/42/CE, Anexo II.A
FEMI S.p.A. - Via Del Lavoro, 4 - 40023 Castel Guelfo - (BO) ITALIA

declara que a máquina:

- **SERRAS MANUAIS - SERRA DE CORTE AUTÓNOMO**
(Série "INDUSTRIA" ver etiqueta reproduzida - pág. 146)

produzida em (ver etiqueta reproduzida - pág. 146):

- satisfaz as disposições da Diretiva 2006/42/CE e as disposições adotadas em sua aplicação;
- para além disso, cumpre também as disposições das seguintes normas e disposições adotadas em sua aplicação: 2014/30/UE, 2014/35/UE, 2011/65/UE, 2012/19/UE.

Riferimento norme armonizzate/Reference to harmonized standards/Bezug auf harmonisierte Normen/ Référence des normes harmonisées/ Referencia a las normas armonizadas/ Referência às normas harmonizadas
EN ISO 12100
EN 13898
EN 60204-1
EN 55014-1, EN 55014-2
EN 61000-3-2, EN61000-3-3



Castel Guelfo (BO) Italy 26/05/2017

FEMI S.p.A.
Il Presidente del Consiglio
Maurizio Casanova



IT DICHIARAZIONE DI CONFORMITÀ

secondo la Direttiva Europea 2006/42/CE Allegato II.A
FEMI S.p.A. - Via Del Lavoro, 4 - 40023 Castel Guelfo - (BO) ITALIA

dichiara che la macchina:

- **SEGATRICI MANUALI - SEGATRICI TAGLIO AUTONOMO**
(Serie "INDUSTRIA" vedi etichetta riportata - pag. 146)

prodotta nel (vedi etichetta riportata - pag. 146):

- è conforme alle disposizioni della Direttiva 2006/42/CE e alle disposizioni di attuazione;
- inoltre è conforme alle seguenti disposizioni e relative attuazioni: 2014/30/UE, 2014/35/UE, 2011/65/UE, 2012/19/UE.

NL VERKLARING VAN OVEREENSTEMMING

volgens de Europese Richtlijn 2006/42/EG Bijlage II.A
FEMI S.p.A. - Via Del Lavoro, 4 - 40023 Castel Guelfo - (BO) ITALIË

verklaart dat de machine:

- **HANDZAAGMACHINES - AUTOMATISCHE ZAAGMACHINES**
(Serie "INDUSTRIA" zie etiket - pag. 146)

geproduceerd in (zie etiket - pag. 146):

- voldoet aan de bepalingen van de Richtlijn 2006/42/EG en aan de uitvoeringsbepalingen;
- bovendien voldoet aan de volgende bepalingen en respectievelijke uitvoeringsverordeningen: 2014/30/EU, 2014/35/EU, 2011/65/EU, 2012/19/EU.

FI VAATIMUSTENMUKAISUUSVAKUUTUS

Euroopan direktiivin 2006/42/EY liitteen II A:n mukaan
FEMI S.p.A. - Via Del Lavoro, 4 - 40023 Castel Guelfo - (BO) ITALIA

vakuuttaa, että kone

- **MANUAALISET SAHAT – AUTOMAATTISET LEIKKUUSAHAT**
(“INDUSTRIA”-sarja, ks. etikettiä – sivu 146)

joka on valmistettu (ks. etikettiä - sivu 146):

- vastaa direktiivin 2006/42/EY vaatimuksia ja täytäntöönpanomääräyksiä;
- vastaa lisäksi seuraavia määräyksiä ja vastaavia täytäntöönpanoja; 2014/30/EY, 2014/35/EY, 2011/65/EY, 2012/19/EY.

Persona autorizzata a costituire il fascicolo tecnico:
Persoon geautoriseerd voor het opstellen van het technisch dossier:
Teknisen asiakirjan laatimista varten valtuutettu henkilö
Person med tilladelse til at udforme det tekniske dossier:
Behørig att upprätta den tekniska dokumentationen:
Person som er autorisert til å utforme teknisk hefte:

MAURIZIO CASANOVA

Presso – Bij - Paikka - C/O - Vid - Hos:
FEMI SpA Via del Lavoro, 4
40023 Castel Guelfo - (BO) ITALY.

DA OVERENSSTEMMELSESERKLÆRING

i henhold til Direktiv 2006/42/EF Bilag II.A
FEMI S.p.A. - Via Del Lavoro, 4 - 40023 Castel Guelfo - (BO) ITALIEN

erklærer at maskinen:

- **MANUELLEE SAVE - AUTONOME SKÆRESAVE**
(Serie "INDUSTRIA" se etiketten på - side 146)

fremstillet i (se etiketten - side 146):

- stemmer overens med bestemmelserne i Direktiv 2006/42/EF og med gennemførelsesbestemmelserne;
- den stemmer herudover overens med følgende bestemmelser og de relevante gennemførelser: 2014/30/EU, 2014/35/EU, 2011/65/EU, 2012/19/EU.

SV FÖRSÄKRAN OM ÖVERENSSTÄMMELSE

enligt EU-direktiv 2006/42/EG Bilaga II.A
FEMI S.p.A. - Via Del Lavoro 4 - IT-40023 Castel Guelfo - (BO) ITALIEN

försäkrar att maskinen:

- **MANUELLA SÄGAR – SÄGAR FÖR OBEROENDE KAPNING**
(Serie "INDUSTRIA" (se etikett – sid. 146))

producerad i (se etikett – sid. 146):

- uppfyller bestämmelserna i direktiv 2006/42/EG och genomförandebestämmelserna;
- dessutom uppfyller följande bestämmelser och motsvarande genomförandebestämmelser: 2014/30/EU, 2014/35/EU, 2011/65/EU och 2012/19/EU.

NO SAMSVARERKLÆRING

I samsvar med Europaparlamentets og Rådets direktiv 2006/42/EF Vedlegg II.A erklærer
FEMI S.p.A. - Via Del Lavoro, 4 - 40023 Castel Guelfo - (BO) ITALIA

at maskinen:

- **MANUELLE SAGER - SAGER MED SELVSTYRT KAPPING**
(“INDUSTRIA”-serie se merkeskilt vist på - side 146)

produsert i (se merkeskilt på side 146):

- er i overensstemmelse med bestemmelsene i Direktiv 2006/42/EF og iverksettende vedtak;
- er også i overensstemmelse med følgende vedtak og tilhørende iverksetninger: 2014/30/EF, 2014/35/EF, 2011/65/EF, 2012/19/EF.

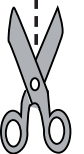
Riferimento norme armonizzate/Referentie aan geharmoniseerde normen/ Viittaus yhdenmukaistettuihin standardeihin/Henvisninger til harmoniserede standarder/Hänvisning till harmoniserade standarder/Harmoniserte referansenormer
EN ISO 12100
EN 13898
EN 60204-1
EN 55014-1, EN 55014-2
EN 61000-3-2, EN61000-3-3



Castel Guelfo (BO) Italy 26/05/2017

FEMI S.p.A.

Il Presidente del Consiglio
Maurizio Casanova



IT DICHIARAZIONE DI CONFORMITÀ

secondo la Direttiva Europea 2006/42/CE Allegato II.A
FEMI S.p.A. - Via Del Lavoro, 4 - 40023 Castel Guelfo - (BO) ITALIA

dichiara che la macchina:

- **SEGATRICI MANUALI - SEGATRICI TAGLIO AUTONOMO**
(Serie "INDUSTRIA" vedi etichetta riportata - pag. 146)

prodotta nel (vedi etichetta riportata - pag. 146):

- è conforme alle disposizioni della Direttiva 2006/42/CE e alle disposizioni di attuazione;
- inoltre è conforme alle seguenti disposizioni e relative attuazioni: 2014/30/UE, 2014/35/UE, 2011/65/UE, 2012/19/UE.

PL DEKLARACJA ZGODNOŚCI

zgodna z Dyrektywą Europejską 2006/42/WE Załącznik II.A
FEMI S.p.A. - Via Del Lavoro, 4 - 40023 Castel Guelfo - (BO) ITALIA

deklaruje, że maszyna:

- **PRZECINARKI RĘCZNE - PRZECINARKI DO CIĘCIA AUTOMATYCZNEGO**
(Seria „INDUSTRIA”, patrz zamieszczona etykieta - str. 146)

wyprodukowana w (patrz zamieszczona etykieta - str. 146):

- jest zgodna z przepisami Dyrektywy 2006/42/WE oraz z przepisami wykonawczymi;
- ponadto jest zgodna z następującymi przepisami i odpowiednimi przepisami wykonawczymi: 2014/30/UE, 2014/35/UE, 2011/65/UE, 2012/19/UE.

RU ДЕКЛАРАЦИЯ О СООТВЕТСТВИИ

в соответствии с Европейской Директивой 2006/42/CE Приложение II.A
FEMI S.p.A. - Via Del Lavoro, 4 - 40023 Castel Guelfo - (BO) ITALIA

заявляет, что машина:

- **ПИЛА РУЧНАЯ - ПИЛА ДЛЯ АВТОМАТИЧЕСКОЙ РЕЗКИ (СЕРИЯ „INDUSTRIA”**, см. приведенную заводскую табличку - стр. 146)

изготовленная в (см. приведенную заводскую табличку - стр. 146):

- соответствует положениям Директивы 2006/42/CE и нормам, регулирующим порядок применения;
- кроме того соответствует следующим основным согласованным стандартам и нормам, регулирующим порядок применения: 2014/30/UE, 2014/35/UE, 2011/65/UE, 2012/19/UE.

Persona autorizzata a costituire il fascicolo tecnico:

Osoba upoważniona do przygotowania dokumentacji technicznej:
Лицо, имеющее разрешение на составление технической брошюры:
Лице, оторизирано да състави техническото досие:
Osoba ovlašćena za izradu tehničke dokumentacije:
Osoba ovlašćena za izradu tehničke dokumentacije:

MAURIZIO CASANOVA

Presso – W - Адрес - При - Adresa - Adresa
FEMI SpA Via del Lavoro, 4
40023 Castel Guelfo - (BO) ITALY.

BG ДЕКЛАРАЦИЯ ЗА СЪОТВЕТСТВИЕ

съгласно Европейска директива 2006/42/EO Приложение II.A
FEMI S.p.A. - Via Del Lavoro, 4 - 40023 Castel Guelfo - (BO) ITALIA

декларира, че машината:

- **РЪЧЕН БАНЦИГ - БАНЦИГ ЗА АВТОНОМНО РЯЗАНЕ**
(Серия „INDUSTRIA“ вж. етикета - стр. 146)

произведена в (вж. поставения етикет - стр. 146):

- съответства на разпоредбите на Директива 2006/42/EO и на преходните разпоредби;
- освен това съответства на следните разпоредби и съответните изпълнителни актове: 2014/30/EC, 2014/35/EC, 2011/65/EC, 2012/19/EC.

HR OZNAKA SUKLADNOSTI

sukladno Europskoj direktivi br. 2006/42/EZ Prilogu II A
FEMI S.p.A. - Via Del Lavoro, 4 - 40 023 Castel Guelfo - (BO) ITALIA

izjavljuje da je stroj:

- **RUČNE PILE – PILE ZA SAMOSTALNO REZANJE**
(Serija „INDUSTRIA”, pogledati priloženu naljepnicu – str. 146)

proizveden u (pogledati priloženu naljepnicu – str. 146):

- sukladan odredbama direktive br. 2006/42/EZ i primjenjivim odredbama;
- također sukladan je sljedećim odredbama i pripadajućim primjenama: 2014/30/EU, 2014/35/EU, 2011/65/EU, 2012/19/EU.

SR DEKLARACIJA O USKLAĐENOSTI

na osnovu Evropske direktive 2006/42/EZ Prilog II.A
FEMI S.p.A. - Via Del Lavoro, 4 - 40023 Castel Guelfo - (BO) ITALIA

izjavljuje da je mašina:

- **RUČNE TESTERE - TESTERE ZA SAMOSTALNO SEČENJE**
(Serija "INDUSTRIA" videti navedenu etiketu - str. 146)

proizvedena u (vidi navedenu etiketu - str. 146):

- usklađena s odredbama direktive 2006/42/EZ i odredbama za njenu primenu;
- takođe usklađena je i sa sledećim odredbama i odgovarajućim primenama: 2014/30/UE, 2014/35/UE, 2011/65/UE, 2012/19/UE.

Riferimento norme armonizzate/ Odniesienie do norm zharmonizowanych/Гармонизированные стандарты/Референтни хармонизирани стандарти/ Referentne harmonizirane norme/ Referentni harmonizovani standardi

EN ISO 12100

EN 13898

EN 60204-1

EN 55014-1, EN 55014-2

EN 61000-3-2, EN61000-3-3



Castel Guelfo (BO) Italy 26/05/2017

FEMI S.p.A.

Il Presidente del Consiglio
Maurizio Casanova



IT DICHIARAZIONE DI CONFORMITÀ

secondo la Direttiva Europea 2006/42/CE Allegato II.A
FEMI S.p.A. - Via Del Lavoro, 4 - 40023 Castel Guelfo - (BO) ITALIA

dichiara che la macchina:

- **SEGATRICI MANUALI - SEGATRICI TAGLIO AUTONOMO**
(Serie "INDUSTRIA" vedi etichetta riportata - pag. 146)

prodotta nel (vedi etichetta riportata - pag. 146):

- è conforme alle disposizioni della Direttiva 2006/42/CE e alle disposizioni di attuazione;
- inoltre è conforme alle seguenti disposizioni e relative attuazioni: 2014/30/UE, 2014/35/UE, 2011/65/UE, 2012/19/UE.

EL ΔΗΛΩΣΗ ΣΥΜΜΟΡΦΩΣΗΣ

σύμφωνα με την Ευρωπαϊκή Οδηγία 2006/42 / ΕΚ παράρτημα II Α
FEMI S.p.A. - Via Del Lavoro, 4 - 40023 Castel Guelfo - (BO) ITALIA

δηλώνει ότι το μηχάνημα:

- **ΧΕΙΡΟΚΙΝΗΤΗΣ ΠΡΙΟΝΟΤΑΙΝΙΣ - ΠΡΙΟΝΟΤΑΙΝΙΣ**
ΑΥΤΟΜΑΤΗΣ ΚΟΠΗΣ
(Σειρά «INDUSTRIA» δείτε ετικέτα - σελ. 146)

που κατασκευάστηκαν στις (δείτε την ετικέτα σελ. 146):

- είναι σύμφωνος με τις διατάξεις της οδηγίας 2006/42/ΕΚ και τις διατάξεις εφαρμογής
- επίσης, είναι σύμφωνος με τις ακόλουθες διατάξεις και τις σχετικές εφαρμογές: 2014/30/UE, 2014/35/UE, 2011/65/UE, 2012/19/UE.

LV ATBILSTĪBAS DEKLARĀCIJA

saskaņā ar Eiropas Direktīvas 2006/42/EK II.A pielikumu
FEMI S.p.A. - Via Del Lavoro, 4 - 40023 Castel Guelfo - (BO) ITALIA

apliecina, ka iekārta:

- **MANUĀLĀS ZĀGĒŠANAS MAŠĪNAS - AUTONOMĀS**
ZĀGĒŠANAS MAŠĪNAS
(Sērija "INDUSTRIA" sk. marķējumu - 146. lpp.)

ražota (sk. marķējumu - 146. lpp.):

- atbilst Direktīvas 2006/42/EK noteikumiem un īstenošanas noteikumiem;
- kā arī atbilst šādiem noteikumiem un saistītajiem ieviešanas noteikumiem: 2014/30/ES, 2014/35/ES, 2011/65/ES, 2012/19/ES.

Persona autorizzata a costituire il fascicolo tecnico:
Πρόσωπο εξουσιοδοτημένο να καταρτίσει τον τεχνικό φάκελο:
Persona, kas pilnvarota sagatavot tehniko dokumentāciju:
Asmuo, įgaliojotas pateikti techninę bylą:
Persoana autorizată să elaboreze dosarul tehnic:
Osoba oprávněná na vydávání technické dokumentace:

MAURIZIO CASANOVA

Presso - Στη διεύθυνση - Kopā ar - Su - În cadrul - Za spoločnosť:
FEMI SpA Via del Lavoro, 4
40023 Castel Guelfo - (BO) ITALY.

LT ATITIKTIES DEKLARACIJA

pagal Europos Direktyvą 2006/42/EB priedą II.A
FEMI S.p.A. - Via Del Lavoro, 4 - 40023 Castel Guelfo - (BO) ITALIA

pareiškia, kad:

- **RANKINIAI PJŪKLAI - AUTONOMINIO PJOVIMO PJŪKLAI**
(Serija "INDUSTRIA" žr. pateiktą etiketę - psl. 146)

pagaminta (žr. pateiktą etiketę - psl. 146):

- atitinka direktyvos 2006/42/EB nuostatas ir taikymo tvarką;
- taip pat, atitinka toliau nurodytas nuostatas ir atitinkamą taikymo tvarką: 2014/30/ES, 2014/35/ES, 2011/65/ES, 2012/19/ES.

RO DECLARAȚIE DE CONFORMITATE

Potrivit Directivei Europene 2006/42/CE Anexa II.A
FEMI S.p.A. - Via Del Lavoro, 4 - 40023 Castel Guelfo - (BO) ITALIA

se declară că mașina:

- **FIERĂSTRAIE MANUALE - FIERĂSTRAIE TĂIERE**
AUTONOMĂ
(Seria „INDUSTRIA” a se vedea eticheta prezentată - pag. 146)

fabricată la (a se vedea eticheta - pag. 146):

- este conformă cu dispozițiile Directivei 2006/42/CE și ale dispozițiilor privind aplicarea acesteia;
- este, de asemenea, conformă următoarelor dispoziții și aplicări: 2014/30/UE, 2014/35/UE, 2011/65/UE, 2012/19/UE.

SK VYHLÁSENIE O ZHODE

podľa Európskej Smernice 2006/42/ES Príloha II.A
FEMI S.p.A. - Via Del Lavoro, 4 - 40023 Castel Guelfo - (BO) ITALIA

prehlasuje, že stroj:

- **RUCNÉ PÍLY - PÍLY SO SAMOSTATNÝM REZOM**
(Séria „INDUSTRIA“ vid' etiketa - str. 146)

vyrobený v (pozri štítok na str. 146):

- je v zhode s požiadavkami Smernice 2006/42/ES a vykonávacích predpisov;
- okrem toho vyhovuje nasledovným nariadeniam a príslušným vykonávacím predpisom: 2014/30/UE, 2014/35/UE, 2011/65/UE, 2012/19/UE.

Riferimento norme armonizzate/ Παραπομπή στα εναρμονισμένα πρότυπα/Saskaņoto standartu norāde/ Nuoroda į darniusius standartus/
Norme armonizate de referință/ Odkaz na harmonizované normy
EN ISO 12100
EN 13898
EN 60204-1
EN 55014-1, EN 55014-2
EN 61000-3-2, EN61000-3-3



Castel Guelfo (BO) Italy 26/05/2017

FEMI S.p.A.
Il Presidente del Consiglio
Maurizio Casanova



IT DICHIARAZIONE DI CONFORMITÀ

secondo la Direttiva Europea 2006/42/CE Allegato II.A
FEMI S.p.A. - Via Del Lavoro, 4 - 40023 Castel Guelfo - (BO) ITALIA

dichiara che la macchina:

- **SEGATRICI MANUALI - SEGATRICI TAGLIO AUTONOMO**
(Serie "INDUSTRIA" vedi etichetta riportata - pag. 146)

prodotta nel (vedi etichetta riportata - pag. 146):

- è conforme alle disposizioni della Direttiva 2006/42/CE e alle disposizioni di attuazione;
- inoltre è conforme alle seguenti disposizioni e relative attuazioni: 2014/30/UE, 2014/35/UE, 2011/65/UE, 2012/19/UE.

HU MEGFELELŐSÉGI NYILATKOZAT

a 2006/42/EK európai irányelv II.A melléklete szerint
FEMI S.p.A. - Via Del Lavoro, 4 - 40023 Castel Guelfo - (BO) OLASZORSZÁG

kijelenti, hogy a

- **KÉZI FÜRÉSZGÉPEK - ÖNÁLLÓAN VÁGÓ FÜRÉSZGÉPEK**
(„INDUSTRIA” sorozat ld. a címkét -146. old.)

gyártás éve (ld. a címkét -146. old.):

- megfelel a 2006/42/EK irányelvben valamint annak végrehajtási utasításában foglalt előírásoknak;
- megfelel továbbá a következő rendelkezéseknek és azok végrehajtási utasításainak: 2014/30/EU, 2014/35/EU, 2011/65/EU, 2012/19/EU.

ET VASTAVUSDEKLARATSIOON

on vastavuses Euroopa direktiiviga 2006/42/EÜ lisa II.A
FEMI S.p.A. - Via Del Lavoro, 4 - 40023 Castel Guelfo - (BO) ITALIA

kinnitab, et seade

- **KÄSISAAG - AUTONOOMNE LÕIKESAAG**
(„INDUSTRIA” seeria, vt. järgnevat silti - lehekülj 146)

mis on valmistatud (vt. kinnitatud silti - lehekülj 146):

- on vastavuses direktiivis 2006/42/EÜ sätestatud nõuete ning rakendusmäärustega;
- on vastavuses ka järgnevat nõuete ja vastavate rakendusmäärustega: 2014/30/UE, 2014/35/UE, 2011/65/UE, 2012/19/UE.

Persona autorizzata a costituire il fascicolo tecnico:
A műszaki dokumentációt készítő meghatalmazott személy:
Tehnilise toimiku koostamiseks volitatud isik:
Osoba pověřená vypracováním technické dokumentace:
Pooblaščená oseba za sestavo tehnične dokumentacije:
Teknik fasikülü oluşturulmaya yetkili personel:

MAURIZIO CASANOVA

Presso - Cég - Asukoht - Za společnost - Pri podjetju - Adres:
FEMI SpA Via del Lavoro, 4
40023 Castel Guelfo - (BO) ITALY.

CS PROHLÁŠENÍ O SHODĚ

podle Evropské Směrnice 2006/42/ES Příloha II.A
FEMI S.p.A. - Via Del Lavoro, 4 - 40023 Castel Guelfo - (BO) ITALIA

prohlašuje, že:

- **RUČNÍ PÍLY - PÍLY SE SAMOSTATNÝM ŘEZEM**
Série „INDUSTRIA“ (viz štítek uvedený na - str. 146):

vyrobena v (viz uvedený štítek - str. 146):

- je ve shodě s požadavky směrnice 2006/42/ES a prováděcími předpisy;
- kromě toho vyhovuje následujícím předpisům a příslušným prováděcím předpisům: 2014/30/UE, 2014/35/UE, 2011/65/UE, 2012/19/UE.

SL IZJAVA O SKLADNOSTI

v skladu s Prilogo II.A k Direktivi 2006/42/ES Evropskega parlamenta in Sveta
FEMI S.p.A. - Via Del Lavoro, 4 - 40023 Castel Guelfo - (BO) ITALIA

izjavlja, da je stroj:

- **ROČNE ŽAGE – ŽAGE ZA AVTONOMNO REZANJE**
(serije »INDUSTRIA« oglejte si etiketo – str. 146)

izdelan v (oglejte si etiketo – str. 146):

- skladen z določbami Direktive 2006/42/ES in z izvedbenimi predpisi;
- skladen tudi z naslednjimi direktivami in ustreznimi izvedbenimi predpisi: 2014/30/EU, 2014/35/EU, 2011/65/EU, 2012/19/EU.

TR UYGUNLUK BİLDİRİMİ

Avrupa Direktifi 2006/42/CE Ek II.A sayılı Avrupa Direktifine göre
FEMI S.p.A. - Via Del Lavoro, 4 - 40023 Castel Guelfo - (BO) İTALYA

üretilen aşağıdaki makinelerin:

- **MANÜEL TESTERELER - ÖZERK KESİM TESTERELERİ**
(Seri "INDUSTRIA" etikete bakınız - sayfa 146)

Üretim yeri (etikete bakınız - sayfa 146):

- 2006/42/CE Direktifi hükümlerine ve uygulanma hükümlerine uygun olduğunu;
- aşağıdaki hükümlere ve bunların uygulamalarına uygun olduğunu bildirir: 2014/30/UE, 2014/35/UE, 2011/65/UE, 2012/19/UE.

Riferimento norme armonizzate/Harmonizált szabványokra való hivatkozás/Viide harmoniseeritud standarditele/Odkaz na harmonizované normy/Sklicevanje na harmonizirane standarde/Uyumlaştırılmış standartlara bakınız

EN ISO 12100
EN 13898
EN 60204-1
EN 55014-1, EN 55014-2
EN 61000-3-2, EN61000-3-3



Castel Guelfo (BO) Italy 26/05/2017

FEMI S.p.A.
Il Presidente del Consiglio
Maurizio Casanova



Ingombro per etichetta
FAC-SIMILE



Via Del Lavoro, 4
40023 CASTEL GUELFO (BO) - Italy

Tel: +39-0542/487611
Fax: +39-0542/488226

E-mail: infocom@femi.it
www.femi.it

6.90.18.11 Rev. 0 2017-12-12