

STABILA®



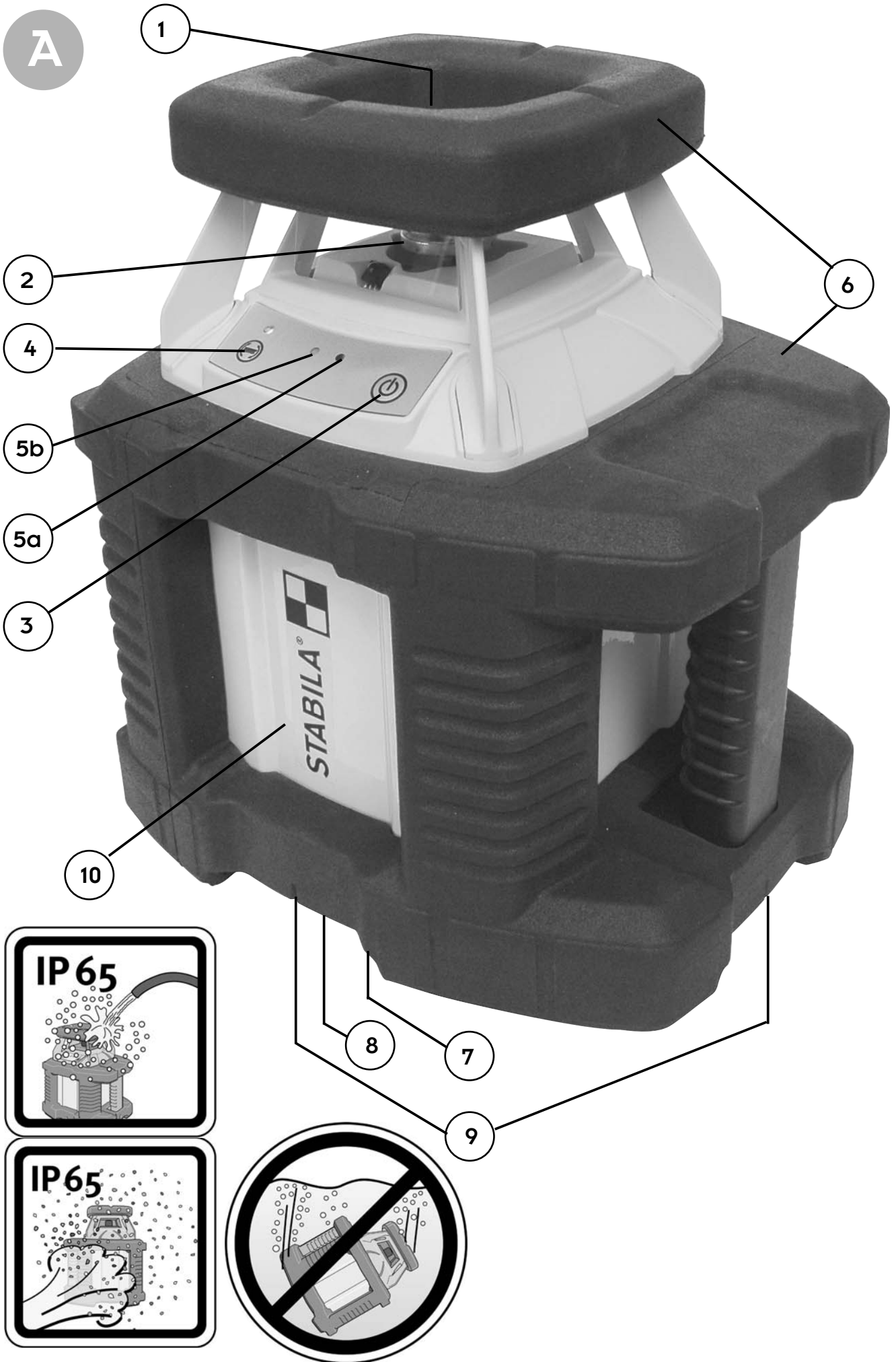
...sets standards



Laser LAR-200

- | | | | |
|------------|------------------------|------------|----------------------------|
| D | Bedienungsanleitung | PL | Instrukcja obsługi |
| GB | Operating instructions | SLO | Navodila za uporabo |
| F | Mode d'emploi | HR | Upute za rukovanje |
| I | Istruzioni per l'uso | H | Használati utasítás |
| E | Instrucciones | RO | Instrucțiuni de folosire |
| NL | Bedieningshandleiding | GR | Οδηγίες χειρισμού |
| P | Manual de instruções | RUS | Инструкция по обслуживанию |
| N | Bruksanvisning | LV | Naudojimo instrukcija |
| FIN | Käyttöohje | EST | Kasutusjuhend |
| DK | Betjeningsvejledning | LT | Lietošanas instrukcija |
| S | Bruksanvisning | J | 取扱説明 |
| TR | Kullanma kılavuzu | KOR | 사용 설명서 |
| CZ | Návod k použití | CHN | 操作说明书 |
| SK | Návod na obsluhu | | |

A



Инструкция по обслуживанию

Ротационный лазерный прибор STABILA LAR-200 представляет собой простой в обслуживании ротационный прибор для горизонтального нивелирования, включая выравнивание по отвесу, в защищённом корпусе. Он является самонивелирующим прибором в диапазоне 50. Прием лазерного луча обеспечивается с помощью ресивера на расстоянии приблизительно 150 м, даже если при этом он уже не может восприниматься глазами.

Мы постарались объяснить обращение с прибором и принцип его работы по возможности, как можно яснее и понятней. Если же, несмотря на это у Вас появятся вопросы, то в любое время Вы можете получить консультацию по следующему телефонному номеру:

0049 / 63 46 / 3 09-0

A

Элементы прибора

Лучевой разделитель пятиугольной призмы SP

- (1) SP1: выходное отверстие вертикального луча
- (2) SP2: выходное отверстие ротационного луча
- (3) Клавиша : вкл./выкл.
- (4) Переключатель рабочего режима:
вкл./выкл. постоянной дополнительной юстировки



Светодиоды для индикации:

- (5a) Светодиодная индикация красного цвета:
напряжение батареи и превышение температуры
- (5b) Светодиодная индикация зеленого цвета:
ВКЛ. рабочего режима и/или ГОТОВ/В ПОРЯДКЕ
- (6) Защита от ударов
- (7) Крышка кармана для батарей
- (8) Соединительная резьба штатива 5/8"
- (9) 4 маркировки для лазерной функции при выравнивании по отвесу
- (10) корпус, защищён от попадания струи воды и пыли, согласно стандарту IP 65

Ни в коем случае не погружайте лазерный прибор в воду !

Указание:

На лазерных приборах класса 2 при случайном кратком взгляде в лазерный луч глаза защищены посредством срабатывания рефлекса закрытия век. По этой причине с такими приборами можно работать без применения дополнительных мер защиты. Тем не менее взгляд не следует направлять в лазерный луч.



Лазерное излучение
на луч не смотреть
Класс лазера 2

EN 60825-1 : 03 10

Обратите внимание на то, чтобы прибор не попал в руки детей !

Лазерные очки, которые можно приобрести для данного лазерного прибора, не являются защитными очками. Они служат для более лучшей видимости лазерного света.

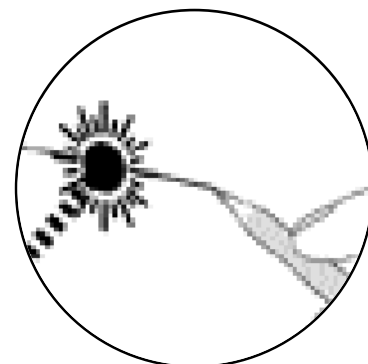
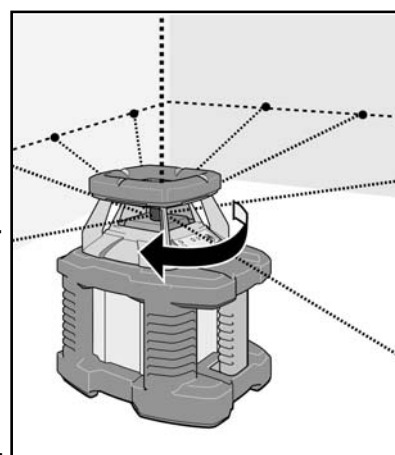
Основные области применения:

Нивелирование

Установить прибор на неподвижную опору или на штатив. **Указание:** целесообразно установить ротационный лазерный прибор приблизительно на таком же расстоянии, которое будет позже использоваться для измерительных точек.

Включение ротационного лазерного прибора производится с помощью клавиши (3). Прибор начинает выполнять автоматическое нивелирование. После завершения операции нивелирования происходит ротация лазерного луча. В зависимости от яркости света окружающей среды видимый лазерный луч можно использовать непосредственно для маркировки или же прием лазерного луча производится с помощью ресивера.

Обратите Ваше внимание на то, чтобы всегда выполнялась отметка центра лазерной точки!



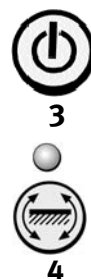
Виды рабочих режимов:

Включение – автоматический режим с функцией прерывания

Для обеспечения безупречной работы ротационный лазерный прибор после его включения начинает действовать всегда в данном рабочем режиме!

За счет короткого нажатия на клавишу 3 выполняется включение прибора. Затем сразу начинается процесс автоматического нивелирования. Светодиодная индикация зеленого цвета (5b) начинает светиться, светодиодная индикация (4) мигает.

Лучевой разделитель пятиугольной призмы производит ротационное движение, лазерный луч начинает светиться. После окончания автоматического нивелирования в распоряжении имеются приблизительно 30 секунд для установки лазерного прибора в необходимую позицию, например, выполнить изменение высоты или установить на штатив и т.д. В данном промежутке времени выполняется корректировка небольших отклонений по отношению к горизонтальной линии. Затем лазерный прибор переключается в контролируемый автоматический рабочий режим, и светодиодная индикация (4) выключается.



Функция прерывания:

Небольшие сотрясения/вибрации выравниваются автоматически только до определенного предельного значения. Если данные помехи превышают предельную величину, то в этом случае включается функция прерывания. Ротационный процесс останавливается. Лазерный луч выключается, и начинает мигать светодиодная индикация (4). В данном положении необходимо выключить и затем снова включить лазерный прибор с помощью клавиши (3).

Благодаря этому выполняется регистрация помех, которые могут привести к изменению настройки для точного выравнивания и лазерного луча. В случае помех в рамках функция прерывания следует выполнить контроль и/или новую настройку лазерного прибора на необходимое положение.

Автоматический рабочий режим с дополнительным нивелированием

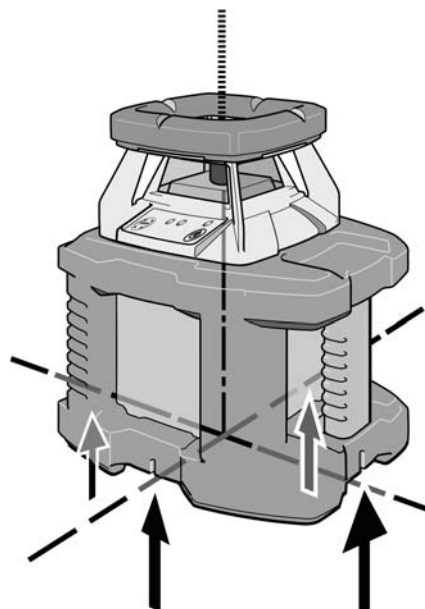
При некоторых рабочих условиях (например, сильная вибрация основания) целесообразно при определении отклонений выполнять каждый раз автоматически дополнительное нивелирование ротационного лазерного прибора. После включения с помощью клавиши (3) путем нажатия на клавишу (4) осуществляется переключение в данный рабочий режим. Светодиодная индикация (4) показывает этот рабочий режим в виде непрерывного света.

Небольшие отклонения от горизонтали (по причине невысоких сотрясений) регулируются автоматически. В случае больших помех ротационный процесс останавливается, лазерный луч начинает мигать, и лазерный прибор производит самонивелирование.

После завершения операции дополнительного нивелирования лучевой разделить пятиугольной призмы начинает снова вращаться.

Рабочий режим в виде лазерного луча по отвесу

Для передачи отвеса от отметки на полу к потолку лазерный прибор с 4 маркировкой (9) можно направить на цокольном основании точно на маркировочный крест. Точка пересечения маркировочного креста соответствует вертикальному выходу лазера SP1. Правильный результат можно достигнуть только в рамках автоматического рабочего режима и на ровном основании!

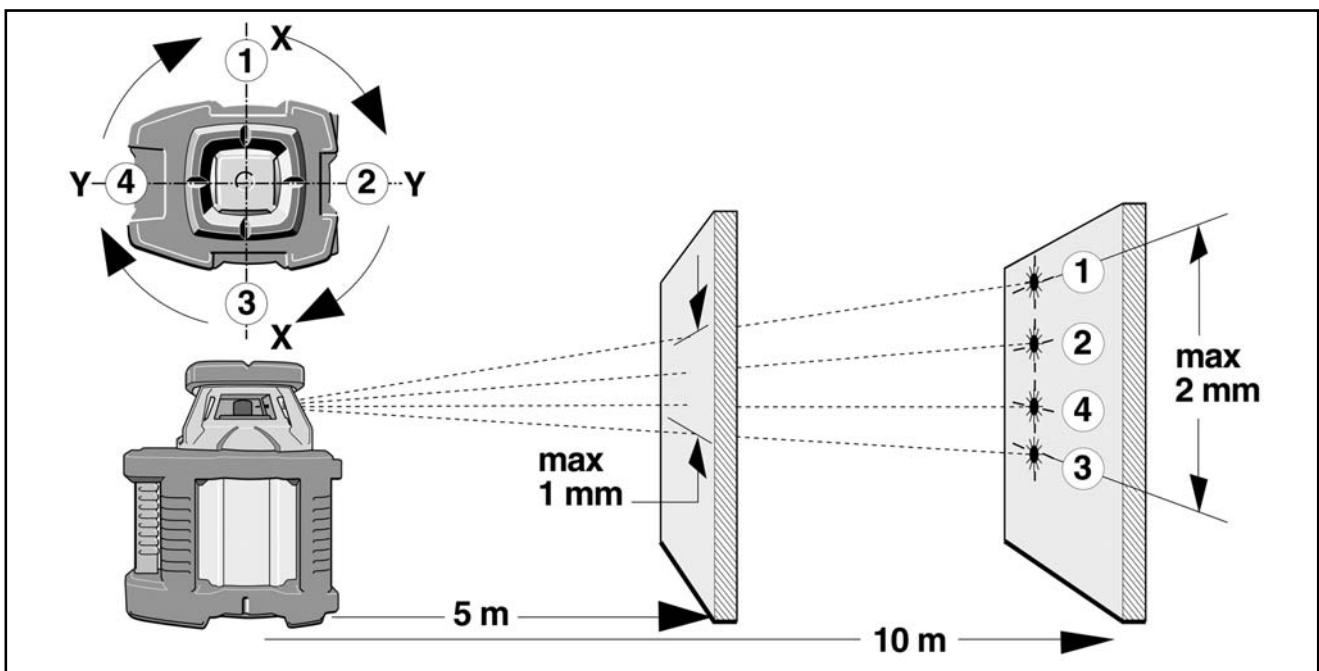


Контроль калибровки

Ротационный лазерный прибор LAR-200 сконструирован для его использования на стройплощадках. Перед поставкой прибора на нашем заводе была выполнена его тщательная юстировка. Но как у всех прецизионных инструментов необходимо регулярно контролировать состояние калибровки. Каждый раз перед началом работы, в особенности, если прибор подвергался сильным сотрясениям, необходимо выполнить контроль.

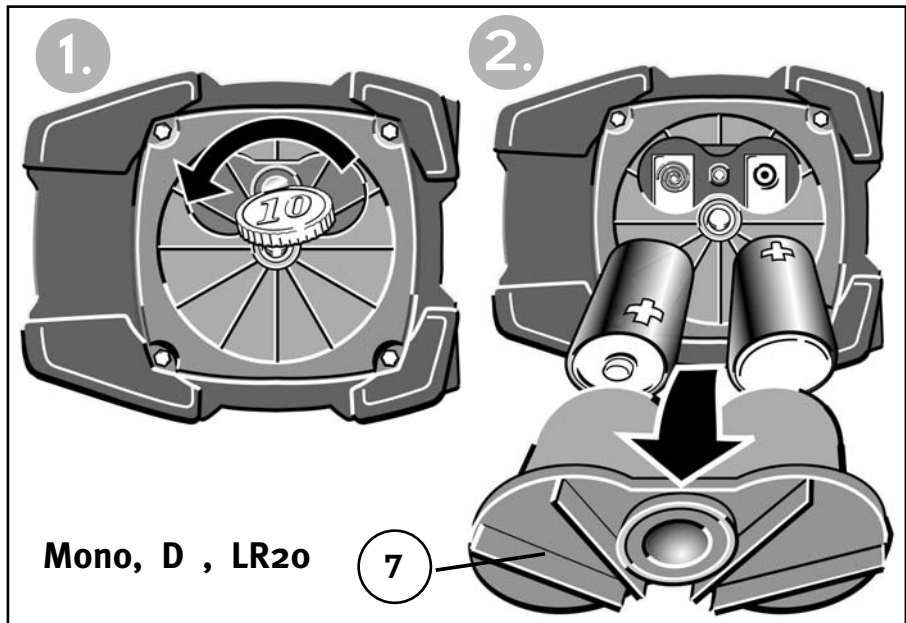
Горизонтальный контроль

1. Установить ротационный лазерный прибор на горизонтальную поверхность на расстоянии 5 или 10 метров от стены или установить на штатив передней стороной по направлению к стене.
2. Включить лазерный прибор (клавиша 3) и подождать до тех пор, пока прибор не выполнит автоматически нивелирование.
3. Отметить видимый центр лазерной точки на стене – измерение 1 (точка 1). Так как диаметр луча зависит от расстояния, то по этой причине для отметки необходимо всегда использовать центр лазерной точки!
4. Повернуть весь лазерный прибор на 90° , при этом не изменять высоту лазера (т.е. не изменять положение штатива). Выполнить автоматически нивелирование прибора.
5. Отметить видимый центр лазерной точки на стене (точка 2).
6. Повторить два раза операции 4. и 5. для получения точек 3 и 4.
7. Если разница 4 контрольных точек меньше 1 мм при расстоянии 5 м и/или 2 мм при расстоянии 10 м, то в этом случае выдерживается разрешенный допуск в размере 0,1 мм/м. При этом точки 1 и 3 соответствуют оси прибора y, а точки 2 и 4 соответствуют оси прибора x.



Замена батареи

Переместить вверх корпус лазерного прибора (-> интегрированная настройка высоты).
Разъединить (открыть) крышку кармана батарей (7). Снять крышку и вынуть батареи. Установить новые батареи в карман для батарей согласно обозначению.
Использовать только элементы



Указание:

Вынуть батарею в случае продолжительного простоя.

Индикация рабочего состояния и индикация ностей неисправностей осуществляется с помощью светодиодов

- | | |
|------------------------------------------------------------|-------------------------------------------------------------------------------------------------------------------------------------------------------------------------------------------------------------|
| Светодиод светится зеленым цветом | -> лазер находится в рабочем режиме |
| Светодиод светится зеленым цветом
+ лазер мигает | -> Лазерный прибор автоматически производит самонивелирование |
| Светодиод мигает зеленым цветом
+ лазер мигает | -> прибор установлен сильно под наклоном
+ находится за пределами диапазона самонивелирования
+ прибор не в состоянии автоматически выполнить самонивелирование |
| Светодиод светится красным цветом | -> лазер находится в рабочем режиме
-> сильно упало напряжение батарей
-> в скором времени потребуется замена батарей |
| Светодиод светится красным цветом
+ лазер мигает | -> лазерный прибор автоматически производит самонивелирование
-> сильно упало напряжение батарей
-> в скором времени потребуется замена батарей |
| Светодиод мигает красным светом
+ лазер мигает | -> сильно упало напряжение батарей
-> прибор установлен сильно под наклоном
+ находится за пределами диапазона самонивелирования
+ прибор не в состоянии автоматически выполнить самонивелирование |

Уход и техуход

- Загрязненные стекла на выходном отверстии лазера отрицательно отражаются на качестве лучей. Очистку следует выполнять мягкой тряпкой и в случае необходимости использовать очистительное средство для стекла.
- Лазерный прибор можно очищать слегка влажной тряпкой. Не брызгать на него водой и не погружать его в воду!

Не применять растворы или растворители!

С ротационным лазерным прибором LAR-200, как и с любым другим оптическим, прецизионным инструментом, необходимо обращаться осторожно и заботливо.

Технические данные

Тип лазера:	Диодный лазер красного цвета, длина волн 650 нм
Выходная мощность:	< 1mW, класс лазера 2 согласно норме EN 60825-1:03-10
Диапазон самонивелирования:	приблизительно. $\pm 5^\circ$
Точность нивелирования:	$\pm 0,1 \text{ mm/m}$
Батареи:	2 x 1,5 В ячейки Моно щелочные, размер D, LR20
Длительность эксплуатации:	приблизительно 120 часов
Bzemi hupirsyklet:	от -10°C до $+60^\circ\text{C}$
Диапазон температуры хранения:	от -20°C до $+70^\circ\text{C}$

Мы оставляем за собой право на технические изменения

Гарантийные условия

Фирма STABILA предоставляет по дефектам и отсутствию гарантийных качеств прибора, обусловленным дефектами материала или же дефектами при изготовлении, на срок 24 месяцев с момента покупки. Устранение дефектов производится по усмотрению фирмы посредством ремонта или же замены прибора. Других претензий фирма STABILA не принимает.

За дефекты из-за ненадлежащего обращения с прибором (например, повреждение при падении, работа на неправильном напряжении/виде тока, применение неподходящих источников питания), а также при изменениях в приборе, произведенных покупателем или же третьими лицами, фирма ответственности не несет.

На явления естественного износа и незначительные дефекты, которые не оказывают существенного влияния на работу прибора, гарантия также не распространяется.

Пожалуйста, предъявляйте возможные гарантийные претензии, передавая заполненный гарантийный бланк (см. последнюю страницу) вместе с прибором через Вашего продавца.