

IT **SEGATRICE A
NASTRO**

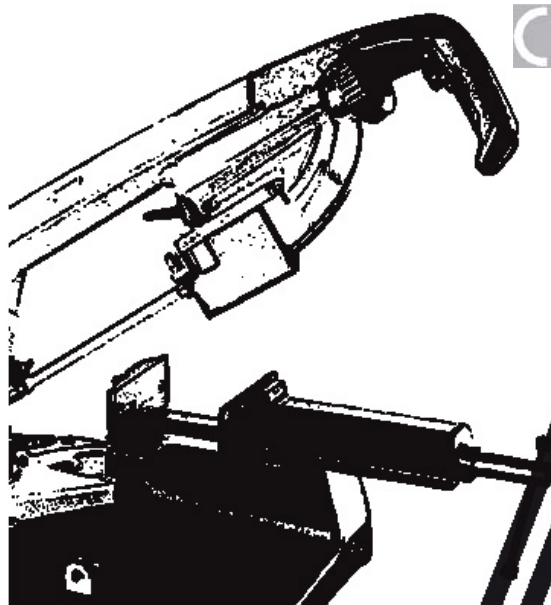
EN **BANDSAW**

DE **BANDSÄGEMASCHINE**

FR **SCIE À RUBAN**

ES **SIERRA DE CINTA**

PT **SERRA DE FITA**



ISTRUZIONI PER L'USO E MANUTENZIONE
USE AND MAINTENANCE MANUAL

GEBRAUCHS- UND WARTUNGSANLEI-
TUNG

INSTRUCTIONS POUR L'UTILISATION ET
L'ENTRETIEN

INSTRUCCIONES DE USO Y
MANTENIMIENTO

INSTRUÇÕES DE USO E MANUTENÇÃO
BRUGS OG

**CONSERVARE PER USI FUTURI
PLEASE RETAIN FOR FUTURE
REFERENCE**

**BITTE FÜR DIE KÜNFTIGE
VERWENDUNG AUFBEWAHREN.**

**CONSERVER POUR TOUT USAGE
FUTUR**

**CONSERVAR PARA CONSULTAS
FUTURAS**

**CONSERVAR PARA REFERÊNCIAS
FUTURAS**





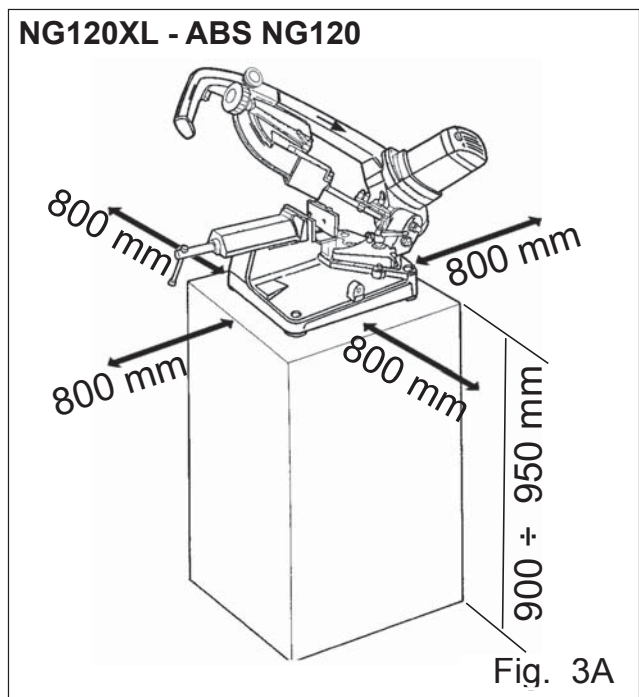
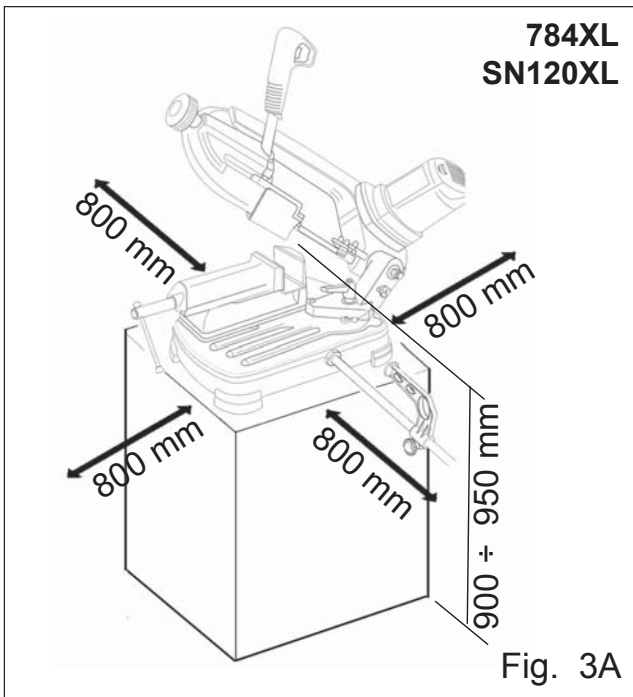
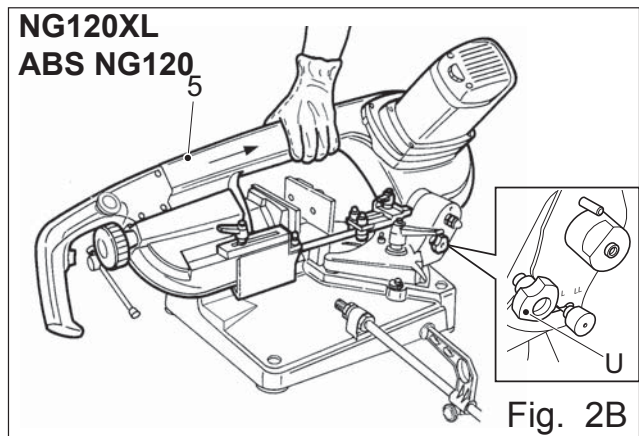
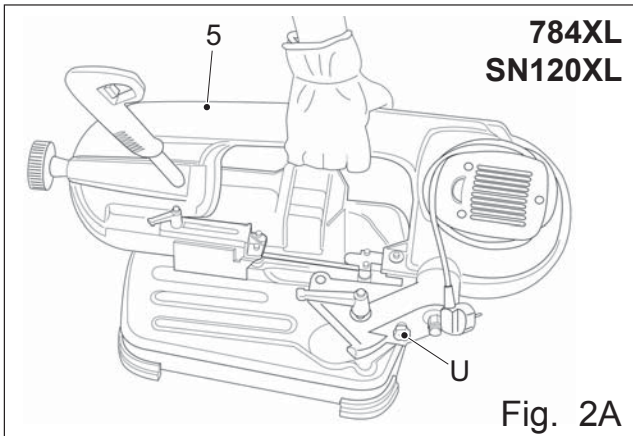
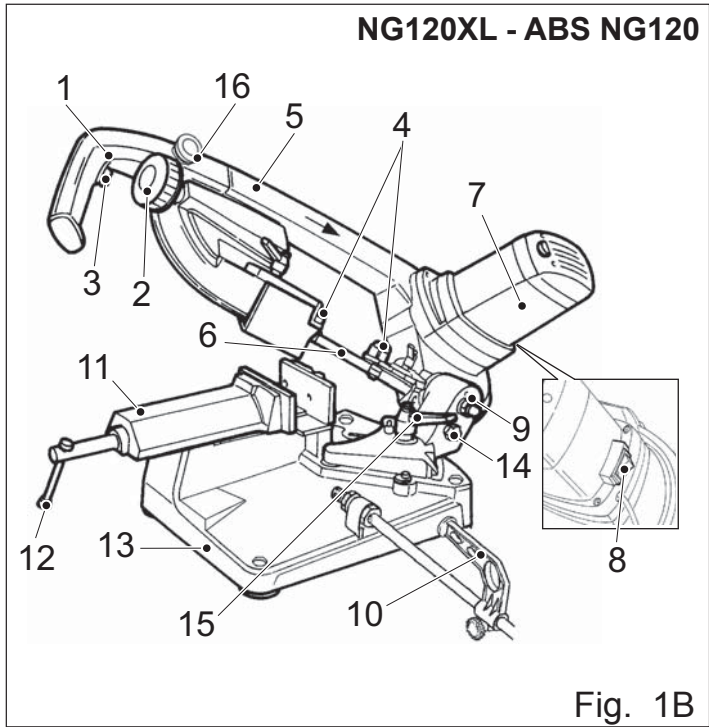
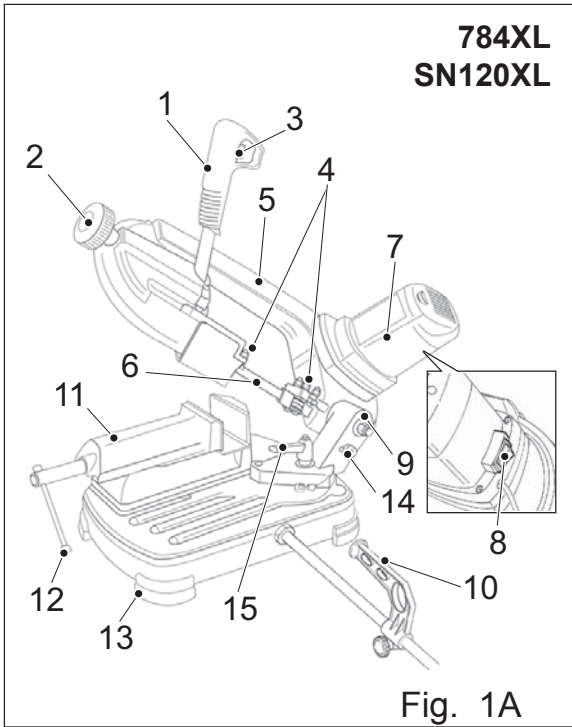
- IT** **NOTA:**
le figure che non riportano nessuna specifica sul tipo di macchina a cui fanno riferimento, valgono per tutte le versioni:
- EN** **NOTE:**
figures which provide no specific indication as to which type of machine they refer to are valid for all versions:
- DE** **ANMERKUNG:**
Die Abbildungen, bei denen kein bestimmter Maschinentyp angegeben ist, auf den sie sich beziehen, gelten für alle Versionen:
- FR** **REMARQUE :**
les figures ne reportant aucune spécification sur le type de machine à laquelle elles font référence, sont valables pour toutes les versions :
- ES** **NOTA:**
las figuras en las que no se indica el tipo de máquina al que hacen referencia son válidas para todas las versiones:
- PT** **NOTA:**
as figuras que não contêm nenhuma especificação sobre o tipo de máquina à qual fazem referência, são válidas para todas as versões:

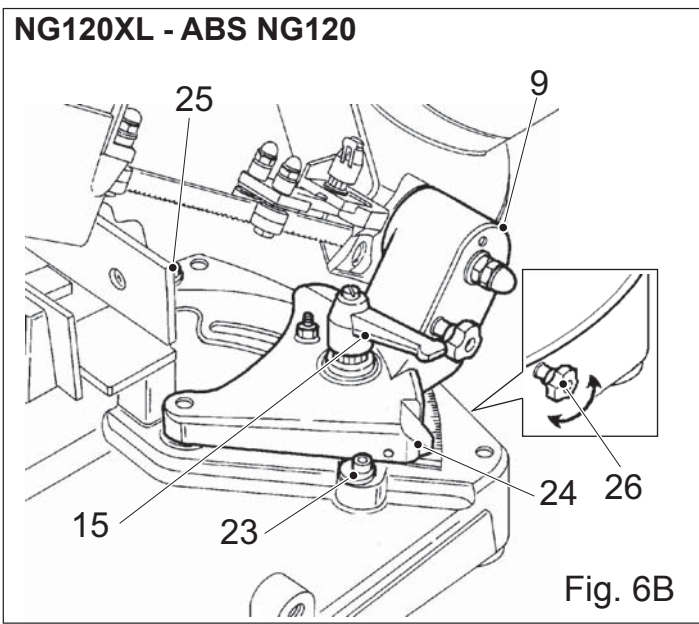
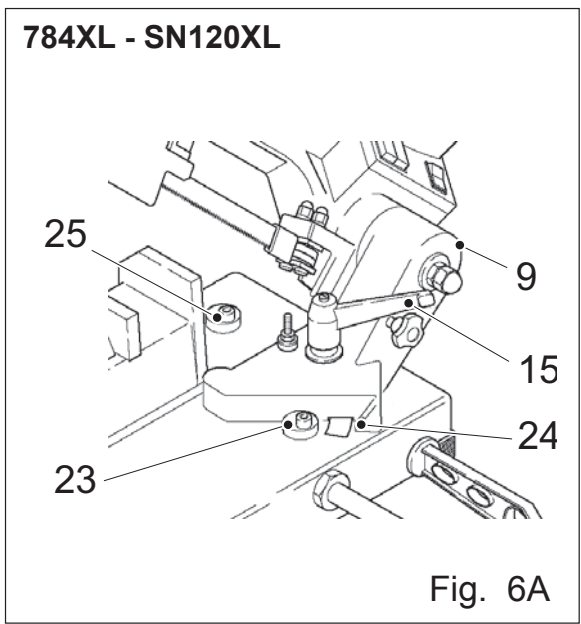
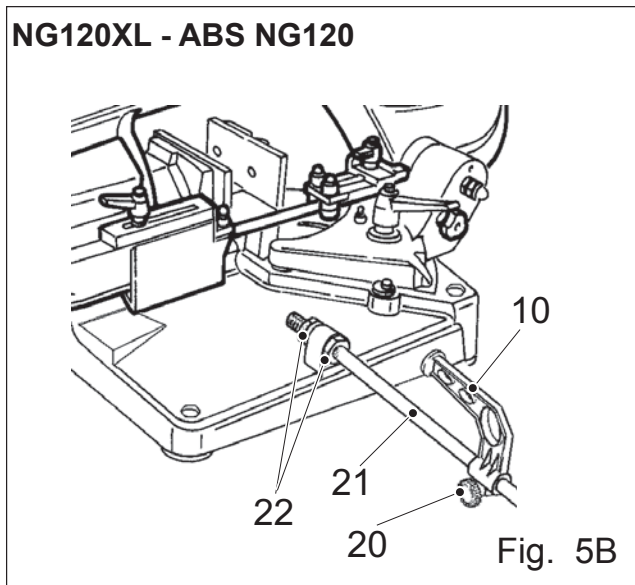
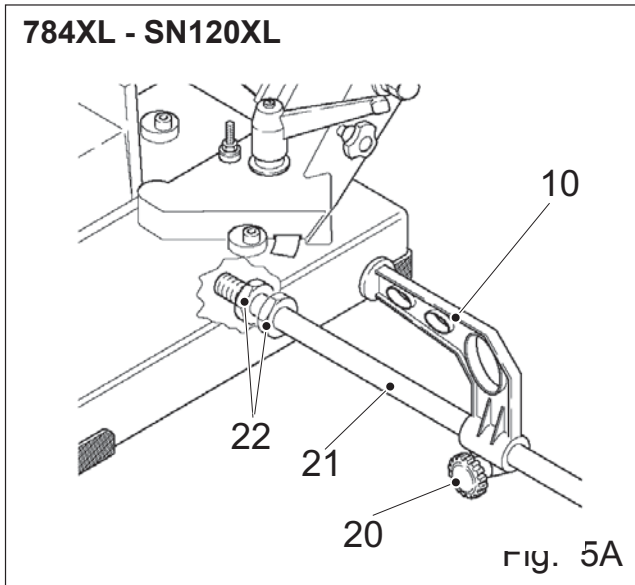
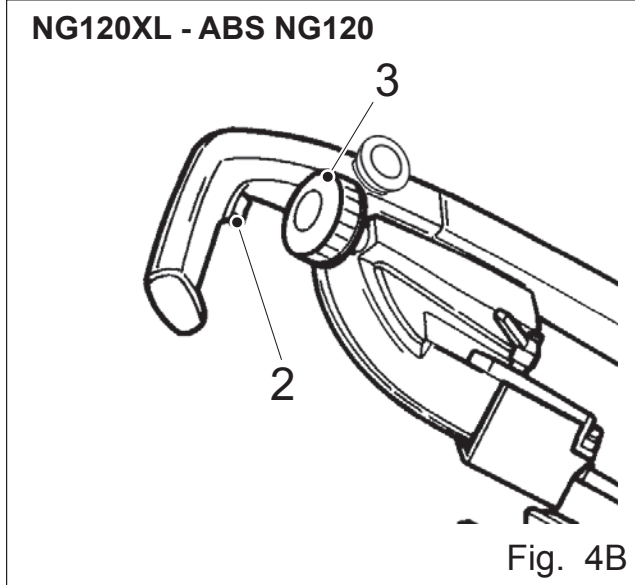
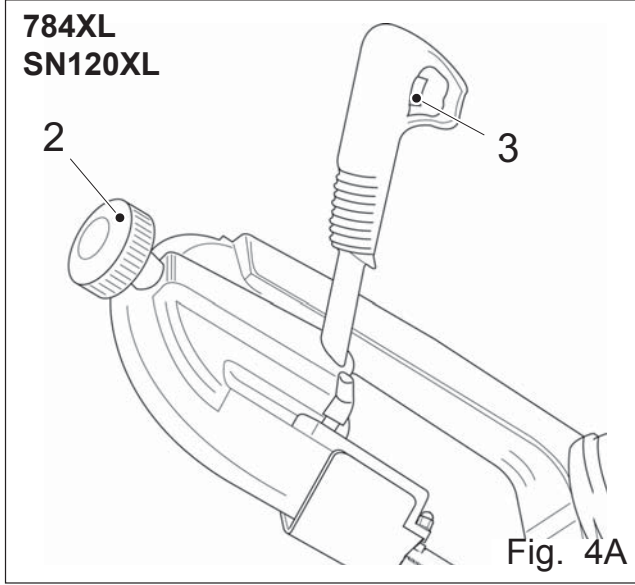
SEGATRICI MANUALI
MANUAL BANDSAWS
MANUELLE BANDSÄGEMASCHINEN
SCIES MANUELLES
SIERRAS MANUALES
SERRAS MANUAIS

NG120XL - 784XL - SN120XL

SEGATRICE TAGLIO AUTONOMO
AUTONOMOUS CUTTING BANDSAW
SÄGEMASCHINE MIT AUTOMATISCHEM SCHNITT
SCIE COUPE AUTONOME
SIERRA DE CORTE AUTÓNOMO
SERRA DE CORTE AUTÓNOMO

ABS NG120XL





784XL - SN120XL

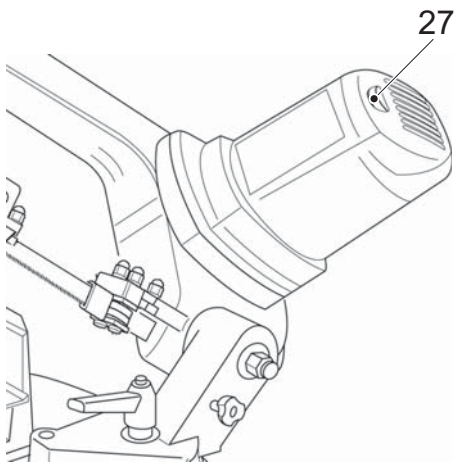


Fig. 7A

NG120XL
ABS NG120

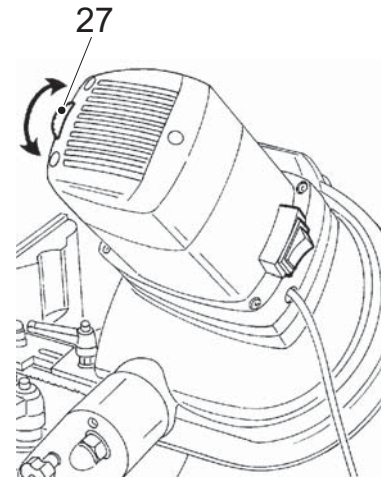
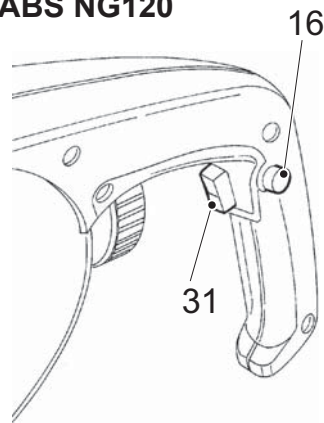


Fig. 7B

784XL - SN120XL

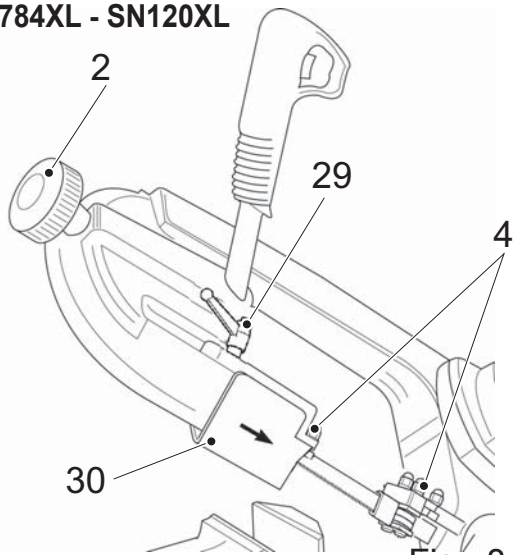


Fig. 8

NG120XL
ABS NG120

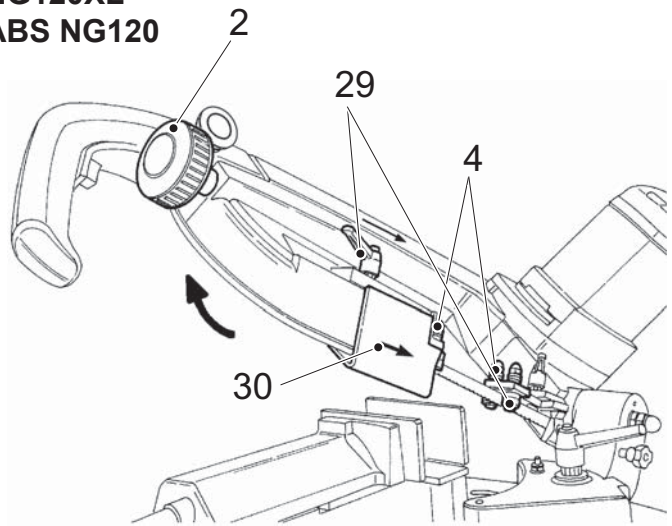


Fig. 9

ABS NG120

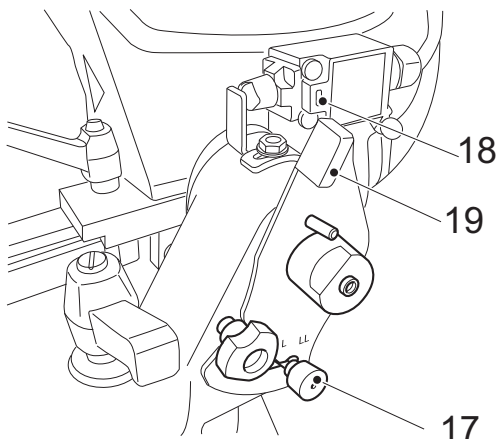


Fig. 10

INDICE

1. INTRODUZIONE ALL'USO	2
1.1. CONSULTAZIONE DEL MANUALE E SIMBOLOGIA UTILIZZATA	2
1.2. ETICHETTE DI AVVERTIMENTO - INDICAZIONE	3
1.3. TIPO DI IMPIEGO E CONTROINDICAZIONI	3
1.4. CARATTERISTICHE TECNICHE	4
1.5. NORME DI SICUREZZA GENERALI	4
1.6. PRECAUZIONI DI SICUREZZA PER L'UTILIZZO	6
1.7. RISCHI RESIDUI	7
1.8. INFORMAZIONI RELATIVE A RUMOROSITÀ E VIBRAZIONI	8
1.9. INFORMAZIONI SULLA COMPATIBILITÀ Elettromagnetica	8
1.10. COMPONENTI PRINCIPALI DELLA MACCHINA (Fig. 1A - 1B)	9
1.11. DESCRIZIONE DELLA MACCHINA (Fig. 1A - 1B)	9
2. INSTALLAZIONE	9
2.1. CONTENUTO DELL'IMBALLO	9
2.2. RIMOZIONE DELL'IMBALLO	9
2.3. MOVIMENTAZIONE	9
2.4. TRASPORTO	10
2.5. POSIZIONAMENTO/POSTO DI LAVORO	10
2.6. COLLEGAMENTO ELETTRICO	10
3. REGOLAZIONI	11
3.1. REGOLAZIONE DELLA TENSIONE DELLA LAMA (Fig. 4A - 4B)	11
3.2. REGOLAZIONE DELL'ANGOLO DI TAGLIO-ROTAZIONE TESTA (Fig. 6A - 6B)	11
3.3. REGOLAZIONE DELLA POSIZIONE DEL GUIDALAMA SCORREVOLE (Fig. 8-9)	12
3.4. REGOLAZIONE VELOCITÀ DI TAGLIO (Fig. 7A - 7B)	12
3.5. REGOLAZIONE VELOCITÀ DI AVANZAMENTO VERSIONE TAGLIO AUTONOMO (Fig. 10)	12
3.6. POSIZIONAMENTO CORRETTO DEL PEZZO IN MORSA	13
3.7. MONTAGGIO E REGOLAZIONE DEL FERMO BARRA (Fig. 5A - 5B)	13
4. UTILIZZAZIONE	13
4.1. USO COME SEGATRICE MANUALE (Fig. 1 - 4)	14
4.2. USO COME SEGATRICE TAGLIO AUTONOMO (Fig. 1 - 7)	14
5. MANUTENZIONE – RIMESSAGGIO – ASSISTENZA - SMALTIMENTO	15
5.1. ISTRUZIONI PER LA SOSTITUZIONE DELLA LAMA DELLA SEGATRICE (Fig. 8-9)	15
5.2. LUBRIFICAZIONE	16
5.3. PULIZIA – INTERVENTI DA EFFETTUARE	16
5.4. VERIFICHE	17
5.5. RIMESSAGGIO MACCHINA QUANDO INUTILIZZATA	17
5.6. ASSISTENZA	17
5.7. SMALTIMENTO MACCHINA, IMBALLAGGIO, MATERIALI DI RISULTA DELLA MANUTENZIONE	17
6. GUIDA ALLA LOCALIZZAZIONE DEI GUASTI	18

1. INTRODUZIONE ALL'USO



NOTE

Il Manuale d'uso è costituito da due parti, la presente e il foglio aggiuntivo che ne è parte integrante.

Questo Manuale d'uso è destinato ad utilizzatori professionali.



PERICOLO-ATTENZIONE

PRIMA DI UTILIZZARE LA MACCHINA, LEGGERE ATTENTAMENTE QUESTO MANUALE D'USO, ALLO SCOPO DI CONOSCERE LA MACCHINA, I SUOI IMPIEGHI, E I POTENZIALI RISCHI DERIVANTI NEL SUO UTILIZZO.

Conservare con cura il manuale d'uso: esso fa parte integrante della macchina, utilizzandolo come riferimento principale per eseguire al meglio e nelle massime condizioni di sicurezza le operazioni che in esso sono descritte.

Il manuale deve essere conservato sempre insieme alla macchina, per potere essere consultato ogni volta si renda necessario.



PERICOLO-ATTENZIONE

UTILIZZATE LA MACCHINA SOLO ED ESCLUSIVAMENTE PER GLI IMPIEGHI DI SEGUITO SPECIFICATI, USANDOLA COME RACCOMANDATO, EVITANDO ASSOLUTAMENTE DI MANOMETTERLA O FORZARLA, O DI USARLA IN MODO IMPROPRIO.

1.1. CONSULTAZIONE DEL MANUALE E SIMBOLOGIA UTILIZZATA

Porre particolare attenzione ai richiami "ATTENZIONE", "PERICOLO", "CAUTELA" e "NOTE" riportati in questo manuale.

Al fine di attirare l'attenzione e dare messaggi di sicurezza, le operazioni previste sono accompagnate da simboli e note che ne evidenziano la eventuale presenza di pericoli e indicano le modalità di utilizzo in sicurezza.

Questi simboli e note sono di varie categorie così identificate :



PERICOLO-ATTENZIONE: INFORMAZIONI IMPORTANTI AI FINI DELLA SICUREZZA GENERALE.



PERICOLO-CAUTELA: comportamenti che richiedono azione attenta e ragionata.



NOTE: note di carattere tecnico.

1.2. ETICHETTE DI AVVERTIMENTO - INDICAZIONE

Di seguito vengono riportate le etichette apposte sulla macchina.



Logo base / Simbolo CE



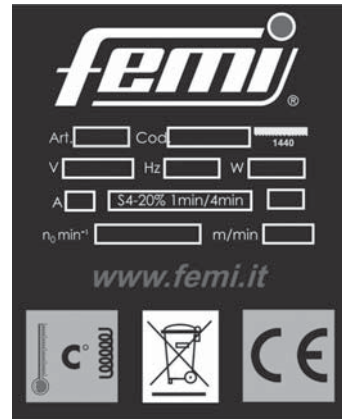
Matricola / Anno di costruzione



Indicazione senso di rotazione



Indossare dispositivi di protezione



Indicazione caratteristiche e dati motore S4-20% 1/4 min = Servizio del motore intermittente periodico con avviamento, con un tempo di funzionamento a carico costante alla potenza indicata di un minuto e un tempo di riposo di quattro minuti.

1.3. TIPO DI IMPIEGO E CONTROINDICAZIONI

La macchina è stata progettata e costruita per il taglio di materiali metallici a freddo, operazione nella quale il pezzo in lavorazione viene trattenuto da una morsa e la lama di taglio è tenuta in posizione di taglio dall'operatore, che si posiziona nella parte frontale durante l'uso.

USO CONSENTITO

La macchina può essere utilizzata per lavorare :

- METALLO O MATERIALI SIMILI

USO NON CONSENTITO

È vietato :

- LAVORARE MATERIALI NON METALLICI, ORGANICI E/O ALIMENTARI
- LAVORARE MATERIALI CHE POSSONO, PER EFFETTO DELLA LAVORAZIONE, EMETTERE SOSTANZE NOCIVE.
- UTILIZZARE QUALSIASI TIPO DI LUBRIFICANTE DURANTE IL TAGLIO

PERSONALE AUTORIZZATO ALL'UTILIZZO DELLA MACCHINA

La macchina è stata progettata e costruita per essere utilizzata da personale qualificato, avente il livello di formazione, di esperienza e di capacità, secondo le seguenti caratteristiche:

Segue...

Operatori / Apprendisti:

- possono essere sia di sesso maschile sia femminile;
- devono avere una età minima di 14 anni;
- devono poter operare con entrambe le mani;
- devono essere privi di limitazioni nelle capacità fisiche e mentali;
- devono conoscere il contenuto del manuale d'uso.

CONDIZIONI AMBIENTALI AMMESSE

Condizioni ambientali limite di utilizzo :

- ambienti di utilizzo aventi temperatura da + 5 °C / + 40 °C;
- umidità relativa 50 % alla temperatura di + 40 °C
- altitudine fino a 1000 m s.l.m. ;
- la macchina deve essere utilizzata in ambiente protetto dalle intemperie;



PERICOLO-CAUTELA

La macchina non ha un impatto ambientale significativo, che deve, in ogni caso, essere valutato dall'Utilizzatore per minimizzarne le eventuali conseguenze negative.



PERICOLO-ATTENZIONE

LA MACCHINA NON È ADATTA ALL'USO IN AMBIENTE CON ATMOSFERA POTENZIALMENTE ESPLOSIVA.

1.4. CARATTERISTICHE TECNICHE



NOTE

Per quanto riguarda le informazioni inerenti le caratteristiche tecniche, vedere il relativo documento allegato al presente manuale.

1.5. NORME DI SICUREZZA GENERALI



PERICOLO-ATTENZIONE

QUANDO SI UTILIZZANO UTENSILI ELETTRICI SI DEBBO NO SEMPRE RISPETTARE LE PRECAUZIONI BASE DI SICUREZZA PER RIDURRE IL RISCHIO DI INCENDIO, SCOSSA ELETTRICA E DANNI PERSONALI.

LEGGERE TUTTE QUESTE ISTRUZIONI PRIMA DI ACCINGERSI AD UTILIZZARE QUESTO PRODOTTO, E CONSERVARLE IN MODO SICURO.



NOTE

L'indicazione "METTERE LA MACCHINA IN SICUREZZA", significa scollegare il cavo di alimentazione della macchina dalla presa di corrente.

Segue...

Condizioni ambientali:

- Evitare l'utilizzo della macchina in luoghi molto umidi o con presenza di liquidi infiammabili o di gas.
- Mantenere sempre pulita la zona di lavoro dai residui di lavorazione; aree e banchi disordinati sono potenziali fonti di pericolo.

Indumenti e dispositivi di protezione da indossare:

- Utilizzare abiti adeguati: evitare di indossare abiti con maniche larghe od oggetti, come sciarpe, catene o bracciali, che potrebbero essere agganciati dalle parti in movimento.
- Indossare sempre i dispositivi personali di protezione: occhiali antinfortunistici conformi alle norme, guanti di dimensioni adatte a quelle della mano, cuffie o inserti auricolari.
- È opportuno l'utilizzo di scarpe antiscivolo.
- Raccogliere, quando necessario, in modo adeguato i capelli al fine di evitare che questi possano impigliarsi tra agli organi in movimento.
- Utilizzare maschere antipolvere omologate.

Cura e Utilizzo di componenti elettrici:

- Fare attenzione al cavo di alimentazione: evitare di utilizzarlo per sollevare la macchina o per staccare la spina dalla presa, e salvaguardarlo da spigoli vivi, oli e zone con elevate temperature.
- Quando si rende necessario usare prolunghe del cavo di alimentazione, usare solo quelle di tipo omologato.
- Controllare periodicamente i cavi di alimentazione dei dispositivi e se danneggiati farli riparare da un centro di assistenza autorizzato.
- Controllare periodicamente i cavi di prolunga e sostituirli se danneggiati.
- Quando la macchina viene utilizzata all'esterno, utilizzate solamente delle prolunghe elettriche previste per l'esterno e che riportino delle indicazioni in merito.
- Evitare il contatto del corpo con superfici messe a terra .

Precauzioni di utilizzo:

- Tenere lontano le persone non autorizzate e i bambini dalla macchina: evitare che vi si avvicinino e che vengano a contatto con essa.
- Controllare sempre quello che state facendo.
- Evitare l'utilizzo della macchina se siete stanchi.
- Mantenete sempre posizione ed equilibrio ottimali.
- Evitare di lasciare sulla macchina chiavi o strumenti di misura.
- Lavorare in modo sicuro.
- Scollegare la macchina dalla rete quando non è utilizzata, prima della manutenzione e nella sostituzione degli accessori o utensili.
- Evitare di avvicinare il volto alla zona di taglio per evitare di inalare fumi generati dalle sostanze oleose presenti sui materiali ferrosi.

Segue...

Controlli di sicurezza:

- Rimuovere i perni di regolazione e le chiavi. È buona norma controllare se le chiavi di regolazione sono state rimosse dalla macchina prima di accenderlo.
- Evitare l'avvio accidentale. Assicuratevi che l'interruttore sia nella posizione di arresto prima di collegare la macchina.
- Controllare i particolari della macchina per verificare che siano privi di parti danneggiate.
- Prima di continuare a utilizzare la macchina, controllare tutti i dispositivi di sicurezza o qualsiasi altro pezzo che possa essere danneggiato, in modo da assicurarsi che funzioni bene e che riesca a effettuare il compito previsto.
- Verificare che i pezzi mobili siano ben allineati, si muovano regolarmente e siano perfettamente integri.
- Controllare anche il montaggio o qualsiasi altra condizione che può influenzare il funzionamento. Qualsiasi pezzo o qualsiasi protezione danneggiata deve essere riparata o sostituita da un centro di servizio post-vendita autorizzato.
- Evitare assolutamente di utilizzare la macchina in caso di funzionamento anomalo dell'interruttore.
- È vietato utilizzare la macchina senza protezioni dell' utensile.
- Evitare di forzare la macchina. La lavorazione sarà migliore e maggiormente sicura se la macchina viene utilizzata al ritmo per il quale è stata concepita.

Conservazione e manutenzione della macchina:

- Mantenere le maniglie e le impugnature asciutte, pulite e prive di olio e di grasso.
- Mantenere gli utensili in perfetto stato. Tenere gli utensili affilati e puliti in modo da ottenere un rendimento migliore e più sicuro.

**PERICOLO-ATTENZIONE**

- **L'UTILIZZO DI QUALSIASI ACCESSORIO O CONNESSIONE DIFFERENTI DA QUANTO RACCOMANDATO NEL PRESENTE DOCUMENTO PUÒ PRESENTARE RISCHI DI INFORTUNI ALLE PERSONE.**
- **EVITARE DI SMONTARE LA MACCHINA:
LE RIPARAZIONI DEVONO ESSERE EFFETTUATE ESCLUSIVAMENTE DA PERSONALE QUALIFICATO. IN CASO CONTRARIO POTREBBERO INSORGERE GRAVI PERICOLI PER L'UTENTE.**

**PERICOLO-CAUTELA**

È opportuno l'utilizzo di ricambi originali per garantire il corretto funzionamento in condizioni di sicurezza.

1.6. PRECAUZIONI DI SICUREZZA PER L'UTILIZZOAvvertenze antinfortunistiche:

- È assolutamente vietato rimuovere qualsiasi residuo o parti del pezzo in lavorazione dall'area di lavoro mentre la macchina è in moto.
- Tenere sempre le mani lontane dalle zone di lavorazione mentre l' utensile è in movimento; prima di eseguire qualsiasi operazione premere il pulsante di arresto e attendere che l' utensile sia fermo.
- Verificare sempre, prima di azionare la macchina, che tutte le protezioni siano correttamente montate e che proteggano adeguatamente l' utensile.
- Nel taglio di pezzi di grandi dimensioni utilizzare appropriati supporti laterali.

Segue...

Prescrizioni di utilizzo:

- Evitare di forzare inutilmente la macchina: una pressione eccessiva può provocare un rapido deterioramento dell' utensile e un peggioramento delle prestazioni della macchina in termini di finitura .
- Fare sostituire gli interruttori difettosi da un centro di servizio post-vendita autorizzato.
- Usare gli utensili raccomandati in questo manuale.
- Controllare che le chiavi utilizzate per la manutenzione e la regolazione siano state tolte dalla macchina prima di azionarla.
- Utilizzare solo il sistema di bloccaggio originale della macchina.
- Sostituire eventuali parti danneggiate

1.7. RISCHI RESIDUI

Rischio di cesoiamento taglio e sezionamento:

Tale rischio è dovuto alla presenza della lama in rotazione identificato con il simbolo:



Precauzioni da adottare

- Nella fase di taglio non utilizzare guanti da lavoro.
- Tenere lontano le mani dalla zona di lavoro.
- Non asportare residui di taglio o spezzoni con la lama in rotazione.

Rischio di attrito o abrasione:

Tale rischio è dovuto alla presenza della lama in rotazione.

Precauzioni da adottare

- Nella fase di lavorazione non utilizzare guanti da lavoro.
- Tenere lontano le mani dalla zona di lavoro.
- Non asportare residui di taglio o spezzoni con l' utensile in rotazione.

Rischio di eiezione di materiali solidi:

Tale rischio è dovuto alla presenza dell' utensile in rotazione.

Precauzioni da adottare

- Nella fase di lavorazione indossare sempre i dispositivi personali di protezione: occhiali antinfortunistici, scarpe da lavoro.

1.8. INFORMAZIONI RELATIVE A RUMOROSITÀ E VIBRAZIONI

Rumorosità



NOTE

Per quanto riguarda le informazioni inerenti al rumore, vedere il relativo documento allegato al presente manuale.

I valori indicati per il rumore sono livelli di emissione e non necessariamente livelli di lavoro sicuro. Mentre vi è una correlazione tra livelli di emissione e livelli di esposizione, questa non può essere usata affidabilmente per determinare se siano richieste o no ulteriori precauzioni. I fattori che influenzano il reale livello di esposizione del lavoratore includono la durata dell'esposizione, le caratteristiche dell'ambiente, altre sorgenti di rumore, per esempio il numero di macchine e altre lavorazioni adiacenti. Inoltre i livelli di esposizione possono variare da un Paese a Paese.

Queste informazioni mettono comunque in grado l'utilizzatore della macchina di fare la miglior valutazione dei pericoli e dei rischi.



PERICOLO-ATTENZIONE

È OPPORTUNO L'USO DEI MEZZI PERSONALI DI PROTEZIONE DELL'UDITO, COME CUFFIE O INSERTI AURICOLARI.

Vibrazioni

Il valore medio quadratico ponderato in frequenza, dell'accelerazione mano braccio, in condizioni di taglio normale con lame correttamente affilate, risulta inferiore a 2,5 m/sec².

Le rilevazioni sono state eseguite utilizzando la norma UNI EN ISO 5349-1 e 5349-2.



PERICOLO-ATTENZIONE

LE VIBRAZIONI DURANTE L'USO REALE DELLA MACCHINA POSSONO ESSERE DIVERSE DA QUELLE DICHIARATE, DAL MOMENTO CHE IL VALORE TOTALE DI VIBRAZIONE DIPENDE DAL MODO IN CUI VIENE UTILIZZATA LA MACCHINA. È NECESSARIO QUINDI IDENTIFICARE LE MISURE DI SICUREZZA PIÙ APPROPRIATE PER PROTEGGERE L'OPERATORE, BASATE SU UNA STIMA DELL'ESPOSIZIONE NELLE CONDIZIONI REALI DI USO.

1.9. INFORMAZIONI SULLA COMPATIBILITÀ ELETTRROMAGNETICA

Le emissioni elettromagnetiche della macchina non superano i limiti definiti dalle norme per le condizioni di impiego previste.

Le prove sono state eseguite secondo le Norme EN 55014-1, EN 55014-2.

1.10. COMPONENTI PRINCIPALI DELLA MACCHINA (FIG. 1A - 1B)

- (1) Impugnatura di comando
- (2) Volantino tensione lama
- (3) Pulsante di avviamento
- (4) Guidalama scorrevole
- (5) Corpo macchina
- (6) Lama
- (7) Motore
- (8) Interruttore generale
- (9) Supporto girevole
- (10) Fermo barra (OPTIONAL)
- (11) Morsa
- (12) Azionatore morsa
- (13) Base
- (14) Perno bloccaggio braccio
- (15) Manopola blocco supporto girevole

1.11. DESCRIZIONE DELLA MACCHINA (Fig. 1A - 1B)

La segatrice a nastro e' formata da due parti fondamentali: il corpo macchina (5) completo di motore e di trasmissione (7), che e' collegato solidalmente alla parte inferiore, formata da base (13) e morsa (11), tramite il supporto girevole (9).

2. INSTALLAZIONE

2.1. CONTENUTO DELL'IMBALLO

- N. 1 segatrice a nastro
- N. 1 arresto barra (OPTIONAL)
- Manuale d'uso
- Foglio integrativo

2.2. RIMOZIONE DELL'IMBALLO

Rimuovere la scatola che protegge la macchina durante il trasporto.

Si consiglia di conservare l'imballo con cura per poter trasportare la macchina o immagazzinarla per lunghi periodi.

2.3. MOVIMENTAZIONE

- a. Inserire l'apposito blocco tramite lo spinotto (U)
- b. Sollevare la macchina come descritto in figura (Fig. 2A - 2B)



NOTE - Peso della macchina:

Per quanto riguarda il peso della macchina oggetto del presente manuale, vedere il relativo documento inerente le caratteristiche tecniche allegato al presente manuale.

2.4 TRASPORTO



PERICOLO-ATTENZIONE

PER TRASPORTARE LA MACCHINA IN SICUREZZA DA UN LUOGO DI LAVORO AD UN ALTRO UTILIZZARE L'IMBALLO ORIGINALE.

2.5. POSIZIONAMENTO/POSTO DI LAVORO

- a. Posizionare la macchina su un banco oppure su un basamento di altezza compresa fra i 900 ed i 950 mm da terra. Il piano di appoggio deve essere sufficientemente grande da garantire la stabilità della macchina.(Fig. 3A - 3B).



PERICOLO-CAUTELA SEGATRICI MANUALI ART. NG120XL, 784XL, SN120XL

Il posizionamento della macchina sul posto di lavoro deve essere eseguito in modo da avere almeno 800 mm di spazio circostante in tutte le direzioni intorno alla macchina (vedi Fig. 3A).



PERICOLO-CAUTELA SEGATRICE TAGLIO AUTONOMO ART. ABS NG120XL

Questo modello di macchina deve essere utilizzato soltanto in un ambiente/area predisposto, a cui sia vietato l'accesso a personale non autorizzato.

In mancanza di un apposito ambiente, si consiglia di delimitare l'area di lavoro della macchina (2 metri d'aria su tutto il perimetro della segatrice) con delle catenelle bianco-rosse ed il suolo con righe gialle.

Applicare un cartello di interdizione all'accesso a personale non autorizzato.

- b. Posizionare la macchina in una zona di lavoro adeguatamente illuminata.
c. Si consiglia di fissare la macchina al banco da lavoro con viti M8 utilizzando i fori previsti sulla base.

2.6. COLLEGAMENTO ELETTRICO

Norme di sicurezza per il collegamento elettrico

- Controllare che l'impianto di rete sul quale inserite la macchina sia collegato a terra come previsto dalle norme di sicurezza vigenti.



PERICOLO-ATTENZIONE

VERIFICARE CHE NELL'IMPIANTO DI ALIMENTAZIONE SIA PRESENTE UNA PROTEZIONE MAGNETOTERMICA ATTA A SALVAGUARDARE TUTTI I CONDUTTORI DAI CORTI CIRCUITI E DAI SOVRACCARICHI (VEDERE ALLEGATO).

Verifiche preliminari e successive al collegamenti



PERICOLO-ATTENZIONE

- **PRIMA DI COLLEGARE LA MACCHINA ALLA RETE VERIFICARE CHE LA TENSIONE DI RETE SIA CORRISPONDENTE ALLA TENSIONE INDICATA SULLA MACCHINA.**
- **UNA VOLTA COLLEGATO, VERIFICARE CHE IL CAVO DI ALIMENTAZIONE SIA COMPLETAMENTE DISTESO E APPOGGIATO A TERRA (NON SOLLEVATO), ALLO SCOPO DI EVITARE POSSIBILI RISCHI RESIDUI DI INCIAMPO SULLO STESSO.**

Segue...

Caratteristiche specifiche dell'impianto elettrico



PERICOLO-ATTENZIONE

- L'IMPIANTO ELETTRICO DELLA SEGATRICE È DOTATO DI RELÈ DI MINIMA TENSIONE, CHE APRE AUTOMATICAMENTE IL CIRCUITO QUANDO LA TENSIONE SCENDE SOTTO UN LIMITE MINIMO STABILITO, E CHE IMPEDISCE IL RIPRISTINO AUTOMATICO DELLA CONDIZIONE DI FUNZIONAMENTO QUANDO LA TENSIONE RITORNA AI LIVELLI NOMINALI PREVISTI.
- SE LA MACCHINA SUBISCE UN ARRESTO INVOLONTARIO, EVITARE DI ALLARMARSI E CONTROLLARE SE EFFETTIVAMENTE SIA AVVENUTA L'INTERRUZIONE DI TENSIONE NELL'IMPIANTO DI RETE.

3. REGOLAZIONI



PERICOLO-ATTENZIONE

- METTERE LA MACCHINA IN SICUREZZA, COME DESCRITTO AL PARAGRAFO "NORME DI SICUREZZA GENERALI"
- INDOSSARE I GUANTI DI PROTEZIONE
- TUTTE LE OPERAZIONI DI REGOLAZIONE E USO ILLUSTRATE NEI PARAGRAFI SEGUENTI DEVONO ESSERE EFFETTUATE SOLO DOPO AVER LETTO E COMPRESO TUTTO IL PRESENTE MANUALE DI ISTRUZIONI, USO E MANUTENZIONE.



PERICOLO-CAUTELA

- Al termine di ogni regolazione verificare che gli organi di bloccaggio siano correttamente serrati.
- Al termine di ogni regolazione verificare l'assenza di utensili sulla macchina.

3.1. REGOLAZIONE DELLA TENSIONE DELLA LAMA (Fig. 4A - 4B)

Ruotare in senso orario il volantino (2) fino all'intervento della frizione.



PERICOLO-ATTENZIONE

- LA TENSIONE TROPPO ELEVATA PROVOCA LA FUORIUSCITA DELLA LAMA DALLE GUIDE

3.2. REGOLAZIONE DELL'ANGOLO DI TAGLIO-ROTAZIONE TESTA (Fig. 6A - 6B)



NOTE

In base ai modelli la macchina viene fornita con taratura di base a 0° e 45° (con fermi meccanici (23) - (25)) oppure 0°, 45° e 60° (con fermi meccanici (23) - (25) e settaggio rapido a 45° ruotando il pomello (26) verso l'alto).



PERICOLO-ATTENZIONE

PER VERIFICARE O MODIFICARE LA TARATURA RIVOLGERSI A UN CENTRO DI ASSISTENZA AUTORIZZATO.

Per variare gli angoli di taglio agire nel modo seguente:

- a. allentare la manopola (15);
- b. ruotare il supporto girevole (9) tramite l'impugnatura ;

Segue...

- c. arrestare la rotazione quando l'indice (24) si trova allineato alla corrispondente posizione scelta sulla targa graduata della base;
- d. bloccare il supporto girevole tramite la manopola (15);

Per tornare alle condizioni iniziali agire nel modo seguente:

- a. sbloccare il supporto girevole tramite la manopola (15);
- b. ruotare il supporto girevole (9) tramite l'impugnatura;
- c. arrestare la rotazione a fine corsa meccanico (23) e (25);
- d. bloccare il supporto girevole tramite la manopola (15);

3.3. REGOLAZIONE DELLA POSIZIONE DEL GUIDALAMA SCORREVOLE (Fig. 8-9)

NOTE

In base ai modelli la macchina viene fornita con guidalama scorrevole anteriore (modelli con tagli da 0° a 45°) oppure con guidalama scorrevole anteriore e posteriore (modelli con tagli da 0°, 45° e 60°).

! PERICOLO-CAUTELA EFFETTUARE LA REGOLAZIONE OGNI QUALVOLTA SI PREPARA UNA FASE DI LAVORO.

- a. Allentare la manopola (29).
- b. Fare scorrere il guidalama (25) il più vicino possibile al pezzo da tagliare.
- c. Verificare che non ci siano impedimenti e/o contatti fra il guidalama, il pezzo da tagliare ed altre parti della macchina simulando una fase di lavoro.
- d. Bloccare il guidalama in posizione tramite la manopola (29).

3.4. REGOLAZIONE VELOCITA' DI TAGLIO (Fig. 7A - 7B)

NOTE

Regolare la velocità di taglio come indicato in questo manuale. La regolazione della velocità viene effettuata agendo su dispositivi che dipendono dal modello di macchina.

Selezionare la velocità (da 35 a 80 m/min) tramite il variatore (27).

S	S mm.	Z x 1"	M/min.	Nr.	S	S mm.	Z x 1"	M/min.	Nr.
	<30	8/12	50	2		<3	18	80	4
	>30	6	35	1		>3<5	14	60	3
						>5	8/12	50	2
						INOX		35	1
						ALU		60	3
						ALU		80	4

3.5. REGOLAZIONE VELOCITA' DI AVANZAMENTO VERSIONE TAGLIO AUTONOMO (Fig. 10) ART. ABS NG120XL

- a. Sollevare il braccio fino alla massima altezza.
- b. Premere il nottolino (17) per sbloccare il selettore (19).
- c. Posizionare il selettore in corrispondenza della velocità di avanzamento desiderata (H, M, L, LL)
- d. Rilasciare il nottolino

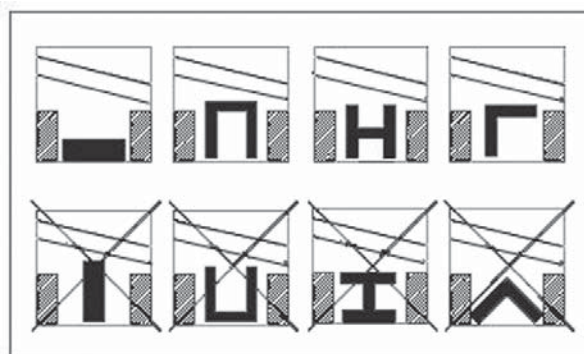
A	S	Mat.	m/min	LL	L	M	H
< 30	s ≥ 5	Acc	4 80			•	
≥ 30		Acc	3/4 60/80				•
< 30	s ≥ 5	AL	3 60			•	
≥ 30		AL	4 80				•
	s < 3	Acc	2/3 50/60		•		
	3 ≤ s < 5	Acc	3/4 60/80			•	
	s < 3	AL	2/3 50/60	•			
	3 ≤ s < 5	AL	3/4 60/80		•		
	s < 3	INOX	1 35			•	
	3 ≤ s < 5	INOX	2 50				•
≥ 30	s ≥ 3						•

3.6. POSIZIONAMENTO CORRETTO DEL PEZZO IN MORSA

Posizionare il pezzo da tagliare direttamente fra le ganasce, senza interposizione di altri oggetti.

PERICOLO-ATTENZIONE
PER IL POSIZIONAMENTO DI PROFILATI, PIATTI O SAGOME PARTICOLARI, FARE RIFERIMENTO AGLI ESEMPI DI FIGURA.

SE LO SPESSORE DEL PROFILATO DOVESSE ESSERE MOLTO SOTTILE, PER EVITARE IL SUO SCHIACCIAMENTO TRA LE GANASCE DELLA MORSA, INSERIRE ALL'INTERNO DEL PROFILATO STESSO UNA SAGOMA CHE NE COPI IL PROFILO.



3.7. MONTAGGIO E REGOLAZIONE DEL FERMO BARRA (Fig. 5A - 5B)

- Montare l' asta di guida (21) nel foro della base (13).
- Bloccare i dadi (22).
- Allentare il volantino (20) e posizionare il fermo (10) alla distanza desiderata.
- Bloccare il volantino (20).

4. UTILIZZAZIONE

PERICOLO-ATTENZIONE
LA MACCHINA È DOTATA DI UN INTERRUOTTORE DI RETE 8 (FIG. 1) DA AZIONARE PRIMA DI ESEGUIRE QUALSIASI LAVORAZIONE. AL TERMINE DELLA LAVORAZIONE SPEGNERE INTERRUOTTORE DI RETE.

- PERICOLO-CAUTELA**
- Nella fase di utilizzazione evitare di indossare guanti.
 - Prima di iniziare una nuova lavorazione asportare i residui della lavorazione precedente.
 - Tenere le mani lontane dalla zona di taglio.

PERICOLO-ATTENZIONE
RODAGGIO DELLA LAMA: EFFETTUARE CORRETTA PROCEDURA DI RODAGGIO COME INDICATO A PARAGRAFO 5.1 SOSTITUZIONE LAMA

4.1 USO COME SEGATRICE MANUALE (Fig. 1 - 4) ART. NG120XL, 784XL, SN120XL

- a. Stringere il pezzo da tagliare nella morsa tramite la leva (12).
- b. Premere il pulsante (3) per avviare la lavorazione.
- c. Abbassare la testa lentamente fino al contatto con il pezzo da tagliare.

**PERICOLO-CAUTELA**

Ridurre la pressione nel momento di contatto tra lama e pezzo, per evitare la rottura della lama.

- d. Completare il taglio sino a fine corsa.
- e. Rilasciare il pulsante (3) per fermare la lavorazione.
- f. Sollevare la testa fino alla massima escursione.

4.2 USO COME SEGATRICE TAGLIO AUTONOMO (Fig. 1 - 7) ART. ABS NG120XL

- a. Bloccare il pezzo da tagliare nella morsa tramite la leva (12)
- b. Sollevare con la mano sinistra il braccio fino alla massima altezza
- c. Portare la testa lentamente fino a 5 mm del pezzo da lavorare;
- d. Azionare con la mano destra il pulsante (16) per avviare la lavorazione e il pulsante di blocco laterale (31).

**PERICOLO-CAUTELA**

Ridurre la pressione nel momento di contatto tra lama e pezzo, per evitare la rottura della lama.

- e. Rilasciare la testa ed attendere il completamento del taglio sino a fine corsa;

**PERICOLO-CAUTELA**

- Evitare assolutamente di avvicinare le mani alla zona di taglio prima che la testa sia alla massima altezza e la lama sia completamente ferma.
- Lasciare cadere il pezzo tagliato sul basamento della macchina

**PERICOLO-ATTENZIONE**

IN CASO DI PRESSIONI DI TAGLIO ECCESSIVE INTERVIENE IL LIMITATORE AMPEROMETRICO DI CUI E' DOTATO IL REGOLATORE ELETTRONICO. ALLEGGERIRE LA PRESSIONE DI TAGLIO PER SALVAGUARDARE LA MACCHINA.

5. MANUTENZIONE – RIMESSAGGIO – ASSISTENZA - SMALTIMENTO



NOTE

Di seguito sono riportate le operazioni di manutenzione ordinaria che possono essere eseguite dall' utilizzatore.

Fare riparare la macchina da personale qualificato: Questa macchina è conforme alle prescrizioni di sicurezza pertinenti. Le riparazioni debbono essere effettuate solo da personale qualificato usando ricambi originali. In caso contrario, si potrebbero creare situazioni pericolose per l' utilizzatore.



PERICOLO-ATTENZIONE

- **PRIMA DI ESEGUIRE QUALSIASI INTERVENTO DI MANUTENZIONE, METTERE LA MACCHINA IN SICUREZZA, COME DESCRITTO AL PARAGRAFO “PRECAUZIONI DI SICUREZZA PER L'UTILIZZO”.**
- **POSIZIONARE IL CAVO DI ALIMENTAZIONE RACCOLTO VICINO ALLA MACCHINA.**

5.1. ISTRUZIONI PER LA SOSTITUZIONE DELLA LAMA DELLA SEGATRICE (Fig. 8-9)



PERICOLO-ATTENZIONE

INDOSSARE I GUANTI DI PROTEZIONE.

Utensili necessari:

Per la sostituzione della lama sono necessari chiavi “a brugola” e/o cacciaviti “a croce”.

Verificare la compatibilità della lama usata



NOTE

È sconsigliato l' utilizzo di lame usate.

Tuttavia in caso di necessità verificare che la lama sia integra e sia priva di evidenti segni di usura .

Verificare la compatibilità della lama NUOVA



NOTE

Le caratteristiche della lama devono essere compatibili con le specifiche tecniche riportate nell' allegato corrispondente.

- a. Allentare la maniglia (29) e fare scorrere il guidalama fino a fine corsa nel senso indicato in figura.
- b. Rimuovere il carter di protezione svitando le rispettive viti di fissaggio.



PERICOLO-ATTENZIONE

IN FASE DI APERTURA DEL CARTER DI PROTEZIONE, LA LAMA POTREBBE ESSERE ESPULSA.

Segue...

- c. Ruotare in senso antiorario il volantino (2) per facilitare la rimozione della lama;
- d. Estrarre la lama prima dalle puleggie poi dai cuscinetti guidalama.
- e. Rimuovere eventuali sfridi di lavorazione tramite un pennello
- f. Montare la nuova lama
- g. Assicurarci, mediante controllo a vista, di montare la lama con la dentatura orientata nella direzione evidenziata dalla freccia posta sulla macchina;
- h. Montare il carter di protezione bloccando le rispettive vite di fissaggio;
- i. Ruotare in senso orario il volantino (2) fino all' intervento della frizione;
- j. Eseguire il rodaggio della lama

**PERICOLO-ATTENZIONE**

EFFETTUARE LA PROCEDURA DI RODAGGIO PER OTTENERE MIGLIORI PRESTAZIONI DELLA LAMA

- k. Effettuare tre tagli esercitando una lieve pressione sul pezzo

**NOTE**

Pressione lieve : considerare ad esempio taglio su un acciaio (es.C40) pieno D. 50 mm . deve essere effettuato in circa 4 minuti; a rodaggio ultimato, lo stesso pezzo puo' essere tagliato tranquillamente in circa 2 minuti.

5.2. LUBRIFICAZIONE**NOTE**

La macchina non necessita di alcuna lubrificazione.

5.3. PULIZIA – INTERVENTI DA EFFETTUARE**PERICOLO-ATTENZIONE**

- **PRIMA DI INIZIARE LE OPERAZIONI DI PULIZIA, INDOSSARE I MEZZI DI PROTEZIONE INDIVIDUALI (OCCHIALI DI PROTEZIONE, GUANTIE PROTEZIONE DELLE VIE RESPIRATORIE).**
- **EVITARE INOLTRE DI USARE GETTI DI ARIA COMPRESSA.**

Quando necessario:

1. rimuovere con un aspiratore o con un pennello i residui di lavorazione intervenendo nella zona di lavoro e sui piani di appoggio.
2. Smontare e pulire il filtro dell' aspiratore (opzionale) battendolo

Ogni giorno:

rimuovere i residui di lavorazione e le polveri da tutta la macchina, compreso il cavo di alimentazione, con un aspiratore o con un pennello.

Una volta alla settimana:

scollegare il filtro o la condotta di scarico e pulire accuratamente l' aspiratore (opzionale).

5.4. VERIFICHE

Ogni giorno:

1. Verificare l'integrità del cavo di alimentazione.
2. Verificare le integrità delle protezioni.
3. Verificare l'integrità e l'usura dell' utensile.

5.5. RIMESSAGGIO MACCHINA QUANDO INUTILIZZATA

Quando la macchina non viene utilizzata, mettere la macchina in sicurezza come descritto al paragrafo "NORME DI SICUREZZA GENERALI".

5.6. ASSISTENZA

Nel caso sia necessario l'intervento di personale specializzato per operazioni di manutenzione straordinaria, oppure nel caso di riparazioni, rivolgersi sempre a un centro di assistenza autorizzato.

5.7. SMALTIMENTO MACCHINA, IMBALLAGGIO, MATERIALI DI RISULTA DELLA MANUTENZIONE

La macchina e l'imballaggio sono costituiti da materiali riciclabili al 100%.

I componenti elettrici ed elettronici (indicati con il simbolo del bidone barrato) devono essere smaltiti nel rispetto della direttiva 2012/19/UE.

6. GUIDA ALLA LOCALIZZAZIONE DEI GUASTI

PROBLEMA / GUASTO	PROBABILE CAUSA	RIMEDIO SUGGERITO
Il motore non funziona.	<ol style="list-style-type: none"> 1. Motore, cavo rete o spina difettosi. 2. Fusibili quadro elettrico bruciati. 3. Manca tensione nell'impianto di rete. 4. È intervenuto il termoprotettore del motore. 	<ol style="list-style-type: none"> 1. Fate controllare la macchina da personale specializzato; <p>⚠ PERICOLO - ATTENZIONE EVITARE ASSOLUTAMENTE DI RIPARARE DA SOLI IL MOTORE: POTREBBE ESSERE PERICOLOSO.</p> <ol style="list-style-type: none"> 2. Controllare i fusibili e sostituirli se necessario. 3. Controllate la presenza di tensione nell'impianto di rete. 4. Attendete il normale ripristino del termoprotettore (alcuni minuti) rilasciando il pulsante di marcia.
Intervento del termoprotettore.	<ol style="list-style-type: none"> 1. Surriscaldamento del motore. 2. Sovraccarico del motore causato da eccessiva pressione di taglio. 3. Guasto del motore. 	<ol style="list-style-type: none"> 1. Controllate che le prese di aereazione del motore siano libere da ostacoli. 2. Eseguite il taglio con la giusta pressione sul pezzo. 3. Fate controllare la macchina da personale specializzato.
Imprecisione dell'angolo di taglio a 0°- 45°.	<ol style="list-style-type: none"> 1. La taratura dei fermi (23) e (25) non è esatta. 	<ol style="list-style-type: none"> 1. Effettuate la taratura allentando le viti di fissaggio e riposizionando i fermi.
Imprecisione nello squadro del taglio.	<ol style="list-style-type: none"> 1. Pressione di taglio eccessiva (su tubi e profilati). 2. Dentatura della lama non corretta in relazione al materiale da tagliare. 3. Velocità di taglio non corretta in relazione al pezzo da tagliare. 4. Regolazione non corretta dei guidalama eccentrici e scorrevole. 5. Errato posizionamento del pezzo in morsa. Scarsa tensione della lama. 	<ol style="list-style-type: none"> 1. Diminuite la pressione di taglio. 2. Controllate i parametri di taglio nella tabella di taglio 3. Controllate la regolazione dei guidalama 4. Controllate il posizionamento ed il serraggio del pezzo nella morsa. 5. Controllate la tensione della lama
La finitura del taglio risulta grezza o ondulata.	<ol style="list-style-type: none"> 1. La lama è consumata oppure non ha dentatura adatta allo spessore del pezzo che state tagliando. 2. Eccessiva pressione di taglio. 	<ol style="list-style-type: none"> 1. Controllate i parametri di taglio (dentatura della lama, velocità di taglio) nella tabella di taglio 2. Diminuite la pressione di taglio.
La lama tende ad uscire dalle guide.	<ol style="list-style-type: none"> 1. Eccessivo consumo della gommatura delle pulegge. 2. Slittamento della lama sulle pulegge 	<ol style="list-style-type: none"> 1. Fate controllare ed eventualmente sostituire le pulegge da personale specializzato. 2. Non utilizzate assolutamente alcun lubrificante o refrigerante per il taglio; fate controllare ed eventualmente sostituite le pulegge da personale specializzato.

INDEX

1. INTRODUCTION TO USE	20
1.1. HOW TO CONSULT THIS MANUAL AND THE SYMBOLS ADOPTED.....	20
1.2. WARNING STICKERS - INDICATIONS.....	21
1.3. TYPE OF USE AND CONTRAINDICATIONS.	21
1.4. TECHNICAL FEATURES.....	22
1.5. GENERAL SAFETY REGULATIONS	22
1.6. SAFETY PRECAUTIONS DURING USE.....	24
1.7. RESIDUAL RISKS.....	24
1.8. INFORMATION CONCERNING NOISE AND VIBRATIONS.....	25
1.9. INFORMATION ON ELECTROMAGNETIC COMPATIBILITY	26
1.10. MAIN MACHINE COMPONENTS (FIG. 1A - 1B).....	26
1.11. MACHINE DESCRIPTION (FIG. 1A - 1B).....	26
2. INSTALLATION	26
2.1. CONTENTS OF THE PACKAGING	26
2.2. REMOVING THE PACKAGING	26
2.3. HANDLING	26
2.4. TRANSPORT	27
2.5. POSITIONING/WORK STATION	27
2.6. ELECTRICAL CONNECTION	27
3. ADJUSTMENTS.....	28
3.1. ADJUSTING BLADE TENSION (Fig. 4A - 4B).....	28
3.2. CUTTING ANGLE - HEAD ROTATION ADJUSTMENT (Fig. 6A - 6B).....	28
3.3. ADJUSTING THE SLIDING BLADE GUIDE POSITION (Fig. 8-9)	29
3.4. CUTTING SPEED ADJUSTMENT (Fig. 7A - 7B).....	29
3.5. ADJUSTING THE FEED SPEED FOR THE AUTONOMOUS CUTTING VERSION (Fig. 10) ...	29
3.6. CORRECT POSITIONING OF THE WORKPIECE IN THE CLAMP	30
3.7. INSTALLATION AND ADJUSTMENT OF THE BAR HOLDER (Fig. 5A - 5B)	30
4. USE	30
4.2 USE AS AN AUTONOMOUS CUTTING SAW (Fig. 1 - 7).....	31
5. MAINTENANCE - STORAGE - ASSISTANCE - DISPOSAL.....	31
5.1. INSTRUCTIONS FOR REPLACING THE SAW BLADE (Fig. 8-9)	32
5.2. LUBRICATION	33
5.3. CLEANING - TASKS TO BE PERFORMED	33
5.4. CHECKS	33
5.5. STORAGE OF THE MACHINE WHEN NOT IN USE	33
5.6. ASSISTANCE.....	33
5.7. DISPOSAL OF THE MACHINE, PACKAGING AND MATERIALS PRODUCED BY MAINTENANCE OPERATIONS.....	33
6. TROUBLESHOOTING	34

1. INTRODUCTION TO USE



NOTES

The Use and Maintenance Manual is made up of two parts, this document and the additional sheet which is an integral part of the instructions.

This User Manual is aimed at professional users.



DANGER - WARNING

BEFORE USING THE MACHINE PLEASE READ THIS MANUAL CAREFULLY SO THAT YOU BECOME FAMILIAR WITH THE MACHINE, ITS ENVISAGED USE AND ANY RISKS ASSOCIATED WITH IT.

Keep the Use and Maintenance Manual in good condition: Remember, it is an integral part of the machine. Always refer to the manual to get best machine performance in maximum safety while performing the operations described therein.

This manual must be kept in an easily accessible place, near the machine, at all times so that it can be consulted whenever necessary.



DANGER - WARNING

USE THE MACHINE SOLELY AND EXCLUSIVELY FOR THE USES INDICATED AND IN ACCORDANCE WITH THE RECOMMENDATIONS PROVIDED IN THIS MANUAL. NEVER TAMPER WITH IT, FORCE IT OR USE IT IN ANY INAPPROPRIATE MANNER.

1.1. HOW TO CONSULT THIS MANUAL AND THE SYMBOLS ADOPTED

Please pay particular attention to the words “WARNING”, “DANGER”, “CAUTION” and “NOTES” as used in this manual.

To draw the user’s attention to certain information and provide warning messages, the operations described in this manual are accompanied by symbols and notes to highlight the presence of any hazards and indicate the safe use of the equipment.

These symbols and notes belong to various categories as indicated below:



DANGER - WARNING: IMPORTANT INFORMATION CONCERNING GENERAL SAFETY.



DANGER - CAUTION: highlights situations where careful and sensible actions are essential.



NOTES: information of a technical nature.

1.2. WARNING STICKERS - INDICATIONS

The stickers affixed to the machine are indicated below.



Company logo / CE Mark



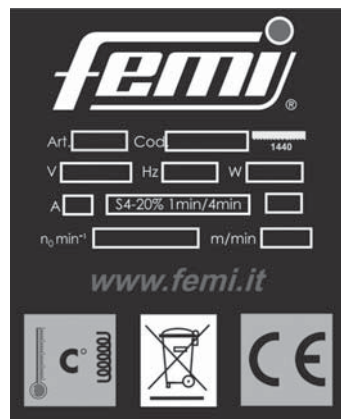
Serial number / Year of manufacture



Indication of direction of rotation.



Wear PPE.



Indication of motor characteristics and data S4-20% 1/4 min = intermittent periodic duty-type with starting, time of operation at constant load at the power indicated for 1 minute and a rest time of 4 minutes.

1.3. TYPE OF USE AND CONTRAINDICATIONS.

The machine has been designed and built for cold cutting metal materials. For this operation the workpiece is held in place by a clamp and the cutting blade is held in the cutting position by the operator who stands in front of the machine during use.

PERMITTED USE

The machine can be used to work on:

- METAL OR SIMILAR MATERIALS

FORBIDDEN USE

It is forbidden to:

- OPERATE ON NON-METALS, ORGANIC MATERIALS AND/OR FOOD STUFFS,
- OPERATE ON MATERIALS WHICH MAY RELEASE TOXIC SUBSTANCES DURING THE WORK PROCESS.
- USE ANY TYPE OF LUBRICANT DURING CUTTING

PERSONNEL AUTHORIZED TO USE THE MACHINE

This machine has been designed and manufactured to be used by qualified personnel with adequate training, experience and skills. Below you will find a list of basic requirements:

Operators / Apprentices:

- may be male or female
- must be aged 14 or over
- must have full use of both hands
- must have no physical or mental disabilities
- must know and fully understand the contents of the user manual.

Cont...

PERMITTED AMBIENT CONDITIONS

Ambient condition operating limits:

- operating ambient with a temperature between + 5°C – + 40°C
- relative humidity 50 % at a temperature of + 40 °C
- maximum operating altitude: 1,000 m.a.s.l ;
- the machine must be used in an environment which is protected from the elements.



DANGER - CAUTION

The machine does not have any significant environmental impact, however it must still be evaluated by the user in order to minimize any possible negative effects.



DANGER - WARNING

THIS MACHINE IS NOT SUITABLE FOR USE IN POTENTIALLY EXPLOSIVE ATMOSPHERES.

1.4. TECHNICAL FEATURES



NOTES

For information on the machine's technical features, please refer to the relative document provided as an appendix to this manual.

1.5. GENERAL SAFETY REGULATIONS



DANGER - WARNING

WHEN USING ELECTRICAL TOOLS IT IS ESSENTIAL TO OBSERVE BASIC SAFETY PRECAUTIONS AT ALL TIMES TO REDUCE THE RISK OF FIRE, ELECTRIC SHOCK AND INJURY.

READ ALL THESE INSTRUCTIONS CAREFULLY BEFORE PROCEEDING TO USE THIS PRODUCT AND KEEP THEM IN A SAFE PLACE.



NOTES

The indication "PLACE THE MACHINE IN SAFETY CONDITIONS" means unplug the machine's power supply cable from the mains socket.

Ambient Conditions:

- Avoid using the machine in locations which are very humid or in the presence of flammable liquids or gas.
- Always keep the work area tidy and clear of work residues; untidy work benches and work areas are a source of potential danger.

Clothing and personal protective equipment:

- Always wear appropriate clothing: do not wear clothing with loose sleeves or any accessories such as scarves, necklaces, bracelets or any other object which may get caught up in the machine's moving parts.
- Always wear the necessary personal protective equipment: regulation safety glasses/goggles, well-fitting gloves, earmuffs or ear plugs.
- It is advisable to wear slip-resistant safety footwear.
- When necessary, suitably tie back long hair to prevent any risk of it becoming trapped or entangled in moving parts.
- Wear an approved dust mask.

Cont...

Care and Use of electrical components:

- Always handle the power cable with care: Never use it to lift the machine. Do not pull on the cable to disconnect the plug from the power socket. Keep the cable away from sharp edges, oil and high temperatures.
- Should it be necessary to use an extension flex, make sure it is of an approved type.
- Regularly check the condition of power cables. If damaged have them repaired by an authorized after sales service centre.
- Regularly check any extension flexes being used and replace them if damaged.
- Whenever the machine is used outdoors, only use extension flexes which have been approved for outdoor use and are marked accordingly.
- Avoid contact with any earthed objects.

General safety precautions:

- Keep unauthorized persons and children away from the machine: never allow them to come near or into contact with it.
- Always check what you are doing.
- DO NOT use the machine if you are tired.
- Always stay in a comfortable and well-balanced position.
- Never leave tools or measuring devices on the machine.
- Adopt safe working methods.
- Unplug the machine from the power supply when it is not in use, before performing any maintenance operations and before replacing accessories or tools.
- Keep your face away from the cutting area to avoid inhaling any fumes which may be generated by oily substances found on ferrous materials.

Safety checks:

- Remove the adjustment pins and spanners. It is a good rule to check that adjustment spanners have been removed from the machine before switching it on.
- Avoid inadvertent start-up: make sure that the switch is in the stop position before connecting the machine to the power supply.
- Check the various machine elements to make sure there are no signs of damage.
- Before proceeding to use the machine, check all the safety devices and any other item which may be damaged to ensure that the machine works properly and can perform the task it is designed to do.
- Check that mobile parts are well aligned, move smoothly and are intact.
- Check the mounting and any other condition which may influence operation. Any damaged part or guard must be repaired or replaced at an authorized after sales service centre.
- NEVER use the machine if the switch malfunctions in any way.
- It is strictly forbidden to use the machine without the tool guards in place.
- Do not force the machine. The end results will be better and the machine safer to use if it is used at the speed and rhythm it was designed for.

Machine upkeep and maintenance:

- Always keep the handles and handgrips dry, clean and free from oil and grease.
- Always keep the tools in perfect condition. Keep tools sharp and clean to ensure maximum performance and safety.



DANGER - WARNING

- **THE USE OF ANY ACCESSORY OR CONNECTION DIFFERENT TO THOSE INDICATED IN THIS MANUAL MAY LEAD TO THE RISK OF INJURY.**
- **DO NOT DISASSEMBLE THE MACHINE:
REPAIRS TO THE MACHINE MUST BE CARRIED OUT BY SKILLED PERSONNEL ONLY. FAILURE TO OBSERVE THIS INDICATION COULD CREATE GRAVE DANGER TO USERS.**



DANGER - CAUTION

Always use original spare parts to guarantee correct and safe operation.

1.6. SAFETY PRECAUTIONS DURING USE

Accident prevention warnings:

- It is strictly forbidden to remove any waste material or parts of the workpiece from the work area when the machine is running.
- Always keep hands well away from the operating area when the machine is in motion; before performing any operation, release the stop button and wait for the tool to come to a complete standstill.
- Before starting the machine always check that all the safety guards are correctly installed and provide adequate tool protection.
- When cutting very large pieces always use suitable side supports.

Precautions for use:

- Never needlessly force the machine: excessive pressure may lead to rapid deterioration of the tool or decreased performance in terms of finish.
- Faulty switches must be replaced at an authorized after sales service centre.
- Only use the tools recommended in this manual.
- Check that the wrenches used for maintenance and adjustment operations have been removed from the machine before starting it.
- Use only the machine's original blocking system.
- Replace any damaged parts.

1.7. RESIDUAL RISKS

Shearing, cutting and severing hazard:

This risk is due to the presence of the rotating blade. It is indicated by the symbol:



Precautions to be taken

- During the cutting phase do not wear work gloves.
- Keep hands away from the work area.
- Never remove cuttings or fragments from the machine when the blade is rotating.

Friction or abrasion hazard:

This risk is due to the presence of the rotating blade.

Precautions to be taken

- When working with the tool do not wear work gloves.
- Keep hands away from the work area.
- Never remove cutting residues or fragments from the machine when the tool is rotating.

Solid material ejection hazard:

This risk is due to the presence of the rotating tool.

Precautions to be taken

- When working with the tool, always wear the necessary personal protective equipment: safety glasses and protective footwear.

1.8. INFORMATION CONCERNING NOISE AND VIBRATIONS**Noise****NOTES**

For information on noise emissions, please refer to the relative document provided as an appendix to this manual.

The noise values indicated are emission levels and not necessarily safe operating levels. While there is a correlation between emission levels and exposure levels, this cannot reliably be used to determine whether or not further safety precautions are needed.

Factors which influence the real level of a worker's exposure include the duration of exposure, the characteristics of the working environment, other sources of noise, for example the number of machines or operations being carried out in the near vicinity. Furthermore, levels of safe exposure may be fixed differently from one country to another.

This information does however help the machine user to better assess the hazards and risks.

**DANGER - WARNING**

IT IS ADVISABLE TO USE SUITABLE HEARING PROTECTION SUCH AS EARMUFFS OR EAR PLUGS.

Vibrations

The mean frequency-weighted r.m.s. hand-arm acceleration value in normal cutting conditions using correctly sharpened blades, is less than 2.5 m/s².

Test measurements were carried out in accordance with Standards EN ISO 5349-1 and EN ISO 5349-2.

**DANGER - WARNING**

VIBRATIONS DURING REAL MACHINE USE MAY DIFFER FROM THOSE DECLARED AS THE TOTAL VIBRATION VALUE DEPENDS VERY MUCH ON HOW THE MACHINE IS USED.

IT IS THEREFORE NECESSARY TO IDENTIFY THE MOST APPROPRIATE SAFETY MEASURES REQUIRED FOR SAFEGUARDING THE OPERATOR BASED ON ESTIMATED EXPOSURE TIMES AND REAL CONDITIONS OF USE.

1.9. INFORMATION ON ELECTROMAGNETIC COMPATIBILITY

Electromagnetic emissions from the machine do not exceed the limits defined by the relative standards for the envisaged conditions of use.

Testing was carried out in accordance with Standards EN 55014-1 and EN 55014-2.

1.10. MAIN MACHINE COMPONENTS (FIG. 1A - 1B)

- (1) Control handgrip
- (2) Blade tensioning handwheel
- (3) Start button
- (4) Sliding blade guide
- (5) Machine body
- (6) Blade
- (7) Motor
- (8) Main switch
- (9) Swivel support
- (10) Bar holder (OPTIONAL)
- (11) Clamp
- (12) Clamp drive
- (13) Base
- (14) Arm locking pin
- (15) Swivel support lock knob

1.11. MACHINE DESCRIPTION (FIG. 1A - 1B)

The bandsaw is made up of two main parts: the machine body (5) complete with motor and drive system (7) which is joined, by means of a swivel support (9), to the bottom section, made up of a base (13) and clamp (11).

2. INSTALLATION

2.1. CONTENTS OF THE PACKAGING

- # 1 bandsaw
- # 1 Bar holder (OPTIONAL)
- User Manual
- Supplementary insert

2.2. REMOVING THE PACKAGING

Remove the box used to protect the machine during transport.

It is advisable to keep the packaging for future use (for transporting or storing the machine).

2.3. HANDLING

- a. Insert the special block by means of the pin (U).
- b. Lift the machine as illustrated in the figure (Fig. 2A - 2B)



NOTE - Machine weight:

For information on the weight of the machine described in this manual, please refer to the relative document with all the technical details provided as an appendix to this manual.

2.4 TRANSPORT



DANGER - WARNING

TO ENSURE SAFE TRANSPORT OF THE MACHINE FROM ONE WORK PLACE TO ANOTHER, REPLACE IT IN ITS ORIGINAL PACKAGING.

2.5. POSITIONING/WORK STATION

- a. Position the machine on a work bench or on a pedestal at a height of between 900 – 950 mm from the ground. The surface on which the machine is placed must be big enough to guarantee machine stability at all times (Fig. 3A - 3B).



DANGER-WARNING MANUAL SAWS ART. NG120XL, 784XL, SN120XL

Machine positioning in the work area must be performed ensuring a clearance of at least 800 mm on all sides of the machine (see Fig. 3A).



DANGER-WARNING AUTONOMOUS CUTTING SAWS ART. ABS NG120XL

This model of machine must only be used in a dedicated environment/area to which unauthorized access is prohibited.

If no such work area is available, it is advisable to cordon off the machine's operating area (2 metres of clearance on all sides of the bandsaw) using red and white barrier chain and yellow lines on the floor.

Put up a "No access to unauthorized persons" sign.

- b. Position the machine in a work area with adequate lighting.
c. It is advisable to secure the machine to the workbench with M8 screws using the holes provided on the base.

2.6. ELECTRICAL CONNECTION

Safety Standards for electrical connections

- Check that the mains system to which the machine is to be connected is earthed in accordance with the relative safety regulations in force.



DANGER - WARNING

CHECK THAT THE POWER SUPPLY SYSTEM IS EQUIPPED WITH A THERMOMAGNETIC CIRCUIT BREAKER TO PROTECT ALL CONDUCTORS FROM SHORT CIRCUIT AND OVERLOADS (SEE APPENDIX).

Preliminary tests and checks after connection



DANGER - WARNING

- **BEFORE CONNECTING THE MACHINE TO THE MAINS, CHECK THAT THE SUPPLY VOLTAGE MATCHES THE VOLTAGE INDICATED ON THE MACHINE ITSELF.**
- **ONCE CONNECTED, TO AVOID ANY POSSIBLE RESIDUAL RISKS OF TRIPPING AND FALLING, MAKE SURE THAT THE POWER SUPPLY CABLE LIES COMPLETELY ON THE GROUND AND IS NOT AT ANY POINT RAISED IN THE AIR.**

Specific characteristics of the electrical system



DANGER - WARNING

- THE SAW'S ELECTRICAL SYSTEM IS FITTED WITH AN UNDER-VOLTAGE RELAY WHICH AUTOMATICALLY OPENS THE CIRCUIT IF THE VOLTAGE DROPS BELOW A MINIMUM SET LIMIT AND INHIBITS AUTOMATIC RESET OF OPERATING CONDITIONS WHEN THE VOLTAGE RETURNS TO THE SET RATED LEVELS.
- SHOULD THE MACHINE SUDDENLY CUT OUT THERE IS NO CAUSE FOR ALARM. CHECK THAT THERE HAS NOT BEEN A VOLTAGE FAILURE IN THE MAINS SUPPLY.

3. ADJUSTMENTS



DANGER - WARNING

- PLACE THE MACHINE IN SAFETY CONDITIONS AS DESCRIBED IN THE HEADING "GENERAL SAFETY REGULATIONS".
- WEAR PROTECTIVE GLOVES.
- ALL THE PROCEDURES FOR MACHINE ADJUSTMENTS AND USE DESCRIBED IN THE FOLLOWING HEADINGS MUST BE PERFORMED ONLY AFTER THIS INSTRUCTION, USE AND MAINTENANCE MANUAL HAS BEEN READ AND UNDERSTOOD IN FULL.



DANGER - CAUTION

- At the end of every adjustment operation, check that all fasteners are securely tightened.
- At the end of every adjustment operation make sure no tools have been left on the machine.

3.1. ADJUSTING BLADE TENSION (Fig. 4A - 4B)

Turn the handwheel (2) clockwise until the clutch engages.



DANGER - WARNING

- IF THE TENSION IS TOO HIGH THE BLADE MAY JUMP OUT OF THE GUIDES

3.2. CUTTING ANGLE - HEAD ROTATION ADJUSTMENT (Fig. 6A - 6B)



NOTES

Depending on the model, the machine is supplied with a basic 0° and 45° setup (with mechanical stoppers 23, 25) or 0°, 45° and 60° setup (with mechanical stoppers 23, 25 and quick set feature at 45° by turning knob 26 up).



DANGER - WARNING

TO CHECK OR MODIFY CALIBRATIONS, PLEASE CONTACT AN AUTHORIZED AFTER SALES SERVICE CENTRE.

Cont...

To adjust the cutting angles proceed as follows:

- slacken the knob (15),
- turn the swivel support (9) using the handgrip,
- stop rotation when the pointer (24) is aligned with the selected position on the graduated scale on the base;
- block the swivel support by tightening the knob (15),

To return to initial conditions, proceed as follows:

- release the swivel support by slackening the knob (15),
- turn the swivel support (9) using the handgrip;
- stop rotation at the end of the mechanical stroke (23) and (25),
- block the swivel support by tightening the knob (15),

3.3. ADJUSTING THE SLIDING BLADE GUIDE POSITION (Fig. 8-9)



NOTES

Depending on the model, the machine is supplied with a front sliding blade guide (models with 0° - 45° cuts) or with a front and rear sliding blade guide (models with 0°, 45° and 60° cuts).



DANGER - CAUTION

PERFORM ADJUSTMENT OPERATIONS WHENEVER YOU PREPARE A WORK PHASE

- Slacken the knob (29),
- Slide the blade guide (25) until it is as close to the workpiece as possible.
- Simulate the work phase to be performed to make sure that there is no interference and/or contact between the blade guide, the workpiece and other parts of the machine.
- Block the blade guide in position by tightening the knob (29),

3.4. CUTTING SPEED ADJUSTMENT (Fig. 7A - 7B)



NOTES

Adjust the cutting speed as indicated in this manual. The device for regulating speed depends on the specific machine model.

Select the speed (from 35 to 80 m/min) using the speed regulator (27).

S mm.	Z x 1"	Mt/min.	Nr.	S mm.	Z x 1"	Mt/min.	Nr.
<30	8/12	50	2	<3	18	80	4
				>3<5	14	60	3
				>5	8/12	50	2
				INOX		35	1
				ALU		60	3
				ALU		80	4

3.5. ADJUSTING THE FEED SPEED FOR THE AUTONOMOUS CUTTING VERSION (Fig. 10)

- Lift the arm to its maximum height.
- Press the catch (17) to release the selector switch (19).
- Position the selector on the required feed speed (H, M, L, LL).
- Release the catch.

A mm	s mm	Mat.	m/min	LL	L	M	H
< 30	s ≥ 5	Acc	4 80			•	
≥ 30	s ≥ 5	FE ST	3/4 60/80				•
< 30	s ≥ 5	AL	3 60			•	
≥ 30	s ≥ 5	AL	4 80				•
	s < 3	Acc	2/3 50/60		•		
	3 ≤ s < 5	FE ST	3/4 60/80			•	
	s < 3	AL	2/3 50/60	•			
	3 ≤ s < 5	AL	3/4 60/80		•		
	s < 3				•		
	3 ≤ s < 5	INOX	1 35			•	
≥ 30	s ≥ 3		2 50				•

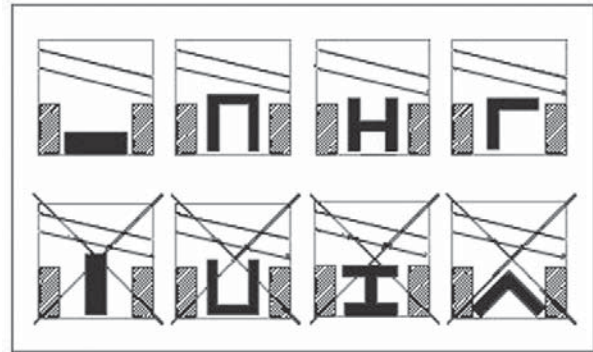
3.6. CORRECT POSITIONING OF THE WORKPIECE IN THE CLAMP

Position the workpiece to be cut directly between the jaws, without placing any other object/s between the workpiece and the jaws.



DANGER - WARNING
TO POSITION FLAT OR SPECIAL SHAPED PROFILES, PLEASE REFER TO THE EXAMPLES PROVIDED IN THE FIGURE.

IF THE THICKNESS OF THE PROFILE IS VERY THIN, TO STOP IT FROM GETTING CRUSHED IN THE JAWS OF THE CLAMP, PUSH A MOULD INTO THE PROFILE WHICH MATCHES ITS SHAPE.



3.7. INSTALLATION AND ADJUSTMENT OF THE BAR HOLDER (Fig. 5A - 5B)

- Install the guide rod (21) in the hole on the base (13).
- Tighten the nuts (22).
- Slacken the handwheel (20) and position the holder (10) at the required distance.
- Tighten the handwheel (20).

4. USE



DANGER - WARNING
THE MACHINE IS FITTED WITH A MAINS SWITCH (8) (FIG. 1) TO BE ACTIVATED BEFORE ANY WORK IS PERFORMED. ONCE WORK HAS BEEN COMPLETED, TURN OFF THE MAINS SWITCH.



DANGER - CAUTION

- NEVER wear gloves when using the machine.
- Before commencing a new job, always remove the cuttings left from the previous task.
- Keep hands well away from the cutting zone



DANGER - WARNING
RUNNING IN THE BLADE: PERFORM A CORRECT RUNNING-IN PROCEDURE AS INDICATED IN THE HEADING 5.1 "BLADE REPLACEMENT"

4.1 USE AS A MANUAL SAW (Fig. 1 - 4) ART. NG120XL, 784XL, SN120XL

- a. Secure the workpiece to be cut in the clamp using the relative lever (12).
- b. Press button (3) to commence work.
- c. Lower the head slowly until it comes into contact with the workpiece.



DANGER - CAUTION

To avoid breaking the blade, reduce pressure as soon as the blade comes into contact with the workpiece.

- d. Complete cutting up to the end of the stroke,
- e. Release the button (3) to stop work.
- f. Lift the head as far as it will go.

4.2 USE AS AN AUTONOMOUS CUTTING SAW (Fig. 1 - 7) ART. ABS NG120XL

- a. Block the workpiece to be cut in the clamp using lever (12).
- b. With your left hand lift the arm to its maximum height.
- c. Lower the head until it is 5 mm from the workpiece.
- d. With your right hand activate the button (16) to start the cutting process and the side locking button (31).



DANGER - CAUTION

To avoid breaking the blade, reduce pressure as soon as the blade comes into contact with the workpiece.

- e. Release the head and wait for cutting to be completed up to the end of the stroke,



DANGER - CAUTION

- NEVER bring hands anywhere near the cutting zone until the head has returned to its full height and the blade has come to a complete standstill.
- Let the cut piece fall onto the base of the machine.



DANGER - WARNING

IN THE EVENT OF EXCESSIVE CUTTING PRESSURE THE CURRENT LIMITER ON THE ELECTRONIC REGULATOR WILL TRIP.

LESSEN THE CUTTING PRESSURE TO SAFEGUARD THE MACHINE.

5. MAINTENANCE - STORAGE - ASSISTANCE - DISPOSAL



NOTES

Routine maintenance operations which can be performed by the user are described below.

Have the machine repaired by expert personnel only. This machine complies with all the relevant safety prescriptions. Repairs to the machine must be carried out by skilled personnel only using original spare parts. Failure to observe this recommendation could jeopardize user safety.

**DANGER - WARNING**

- **BEFORE PERFORMING ANY MAINTENANCE WORK, PLACE THE MACHINE IN SAFETY CONDITIONS AS DESCRIBED IN THE HEADING “SAFETY PRECAUTIONS DURING USE”.**
- **PLACE THE POWER CABLE IN A COIL NEAR THE MACHINE.**

5.1. INSTRUCTIONS FOR REPLACING THE SAW BLADE (Fig. 8-9)**DANGER - WARNING****WEAR PROTECTIVE GLOVES.****Tools required:**

Suitable Allen keys and/or Phillips screwdrivers are needed to replace the blade.

Check the compatibility of the used blade

**NOTES**

Use of used blades is not recommended.

However, in the case of necessity, check that the blade is intact and shows no obvious signs of wear.

Check the compatibility of the NEW blade

**NOTES**

The characteristics of the blade must be compatible with the technical specifications indicated in the relative appendix.

- a. Slacken the handle (29) and slide the blade guide up to the travel stop in the direction shown in the figure.
- b. Remove the safety guard by unscrewing the relative fixing screws.

**DANGER - WARNING****WHEN THE SAFETY GUARD IS OPENED, THE BLADE MAY JUMP OUT.**

- c. Turn the handwheel (2) anticlockwise to facilitate removal of the blade.
- d. First extract the blade from the pulleys and then from the blade guide bearings.
- e. Remove any work process debris using a small brush.
- f. Install the new blade.
- g. Make sure, by means of a visual inspection, that the blade is installed with the teeth pointing in the direction indicated by the arrow on the machine.
- h. Replace the safety guard by tightening the relative fixing screws.
- i. Turn the handwheel (2) clockwise until the clutch engages.
- j. Run in the blade.

**DANGER - WARNING****TO GET OPTIMUM PERFORMANCE FROM YOUR BLADE, CARRY OUT THE RUNNING-IN PROCEDURE.**

- k. Carry out three cuts, putting only a light pressure on the workpiece.

Cont...

**NOTES**

Light pressure: as an example consider an operation to cut a full steel bar (e.g. C40, D. 50 mm). This should be carried out in about 4 minutes. Once the blade has been run in, the same kind of workpiece can easily be cut out in about 2 minutes.

5.2. LUBRICATION**NOTES**

The tool does not need lubricating.

5.3. CLEANING - TASKS TO BE PERFORMED**DANGER - WARNING**

- **BEFORE COMMENCING CLEANING OPERATIONS, PUT ON ADEQUATE PERSONAL PROTECTIVE EQUIPMENT (SAFETY GLASSES, GLOVES AND MASK TO PROTECT THE AIRWAYS).**
- **AVOID USING JETS OF COMPRESSED AIR.**

When necessary:

1. Remove any work residues from around the work area and surfaces using a small brush or vacuum cleaner.
2. Disassemble and clean the extractor filter (optional) by tapping it.

Every day:

Remove any work residues and dust from the whole machine, including the power cable, using a vacuum cleaner or a small brush.

Once a week:

Disconnect the exhaust filter or conduit and thoroughly clean the extractor (optional).

5.4. CHECKS**Every day:**

1. Check that the power cable is in tact.
2. Check that all guards are intact.
3. Check that the tool is intact and shows no signs of wear.

5.5. STORAGE OF THE MACHINE WHEN NOT IN USE

When the machine is not in use, place it in safety conditions as described in the heading "GENERAL SAFETY REGULATIONS".

5.6. ASSISTANCE

If the intervention of expert personnel is required to perform extraordinary maintenance operations or repairs, always contact an authorized after sales service.

5.7. DISPOSAL OF THE MACHINE, PACKAGING AND MATERIALS PRODUCED BY MAINTENANCE OPERATIONS

The machine and its packaging are made from 100% recyclable materials.

The electrical and electronic components (indicated by a crossed out wheelie bin symbol) must be disposed of in accordance with Directive 2012/19/EU.

6. TROUBLESHOOTING

PROBLEM / FAULT	PROBABLE CAUSE	REMEDY
The motor is not working	<ol style="list-style-type: none"> 1. Faulty motor, power cable or plug. 2. Blown fuses in the electrical cabinet. 3. No voltage in the mains system. 4. The motor's thermal circuit breaker has tripped. 	<ol style="list-style-type: none"> 1. Get the machine checked by expert personnel. ⚠ DANGER - WARNING NEVER ATTEMPT TO REPAIR THE MOTOR YOURSELF: IT COULD BE DANGEROUS. 2. Check the fuses and replace them if necessary. 3. Check the mains power system is present. 4. Let go of the start button and wait for the thermal circuit breaker to reset itself (a couple of minutes).
The thermal circuit breaker has tripped	<ol style="list-style-type: none"> 1. The motor has overheated. 2. Motor overload caused by excessive cutting pressure. 3. Motor fault. 	<ol style="list-style-type: none"> 1. Check that motor ventilation air uptakes are not clogged or obstructed. 2. Perform cutting by applying the right pressure on the workpiece. 3. Get the machine checked by expert personnel.
Imprecise cutting angle at 0 - 45°	<ol style="list-style-type: none"> 1. The calibration of the stoppers (23) and (25) is incorrect. 	<ol style="list-style-type: none"> 1. Perform calibration by slackening the fixing screws and repositioning the stoppers.
Imprecise squaring of the cut	<ol style="list-style-type: none"> 1. Excessive cutting pressure (on tubes and profiles). 2. Incorrect blade tothing for the material being cut. 3. Cutting speed not right for the workpiece being cut. 4. Incorrect adjustment of the eccentric and sliding blade guides. 5. Incorrect positioning of the workpiece in the clamp. Poor blade tension 	<ol style="list-style-type: none"> 1. Reduce cutting pressure. 2. Check the cutting parameters in the relative cutting chart. 3. Check adjustment of the blade guide. 4. Check the position of the workpiece and that it is securely held in the clamp. 5. Check the blade tension
The cutting finish is rough or uneven.	<ol style="list-style-type: none"> 1. The blade is worn down or the teeth are not suitable for the thickness of the material being cut 2. Excessive cutting pressure. 	<ol style="list-style-type: none"> 1. Check the cutting parameters (blade tooth, cutting speed) in the relative cutting chart. 2. Reduce cutting pressure.
The blade tends to jump out of the guides.	<ol style="list-style-type: none"> 1. Excessive wear on the rubber coating of the pulleys. 2. Slipping of the blade on the pulleys. 	<ol style="list-style-type: none"> 1. Get the pulleys checked and if necessary replaced, by expert personnel. 2. Never use lubricants or coolants of any kind. Get the pulleys checked and if necessary replaced, by expert personnel.

DIESE GEBRAUCHS- UND ARTUNGSANLEITUNG IST EINE ÜBERSETZUNG DER ORIGINALANLEITUNG

INHALT

1. EINFÜHRUNG ZUM GEBRAUCH	36
1.1. LEKTÜRE DER GEBRAUCHS- UND WARTUNGSANLEITUNG UND VERWENDETE SYMBOLE 36	
1.2. WARN- UND HINWEISSCHILDER.....	37
1.3. VERWENDUNGSWEISE UND GEGENANZEIGEN.....	37
1.4. TECHNISCHE EIGENSCHAFTEN.....	38
1.5. ALLGEMEINE SICHERHEITSVORSCHRIFTEN.....	38
1.6. SICHERHEITSVORKEHRUNGEN BEIM GEBRAUCH.....	40
1.7. RESTRISIKEN.....	40
1.8. INFORMATIONEN ZUM GERÄUSCHPEGEL UND ZU DEN VIBRATIONEN.....	41
1.9. INFORMATIONEN ZUR ELEKTROMAGNETISCHEN VERTRÄGLICHKEIT.....	41
1.10. HAUPTKOMPONENTEN DER MASCHINE (ABB. 1A - 1B).....	42
1.11. BESCHREIBUNG DER MASCHINE (ABB. 1A - 1B).....	42
2. INSTALLATION	42
2.1. VERPACKUNGSINHALT	42
2.2. ENTFERNEN DER VERPACKUNG.....	42
2.3. HANDHABUNG	42
2.4. TRANSPORT	42
2.5. AUFSTELLUNG/ARBEITSPLATZ	43
2.6. ELEKTRISCHER ANSCHLUSS.....	43
3. EINSTELLUNGEN	44
3.1. EINSTELLUNG DER SÄGEBANDSPANNUNG (Abb. 4A - 4B).....	44
3.2. EINSTELLUNG DES SCHNITTWINKELS - DREHUNG DES SÄGEKOPFS (Abb. 6A - 6B).....	44
3.3. POSITIONSEINSTELLUNG DER VERSTELLBAREN SÄGEBANDFÜHRUNG (Abb. 8-9).....	45
3.4. EINSTELLUNG DER SCHNITTGESCHWINDIGKEIT (Abb. 7A - 7B).....	45
3.5. EINSTELLUNG DER VORSCHUBGESCHWINDIGKEIT IN DER VERSION MIT AUTOMATISCHEM SCHNITT (Abb. 10)	45
3.6. EINSpannen DES WERKSTÜCKS IN DIE SPANNVORRICHTUNG	45
3.7. MONTAGE UND EINSTELLUNG DES ANSCHLAGS (Abb. 5A - 5B)	46
4. GEBRAUCH	46
4.1 VERWENDUNG ALS MANUELLE BANDSÄGEMASCHINE (Abb. 1 - 4).....	46
4.2 VERWENDUNG ALS SÄGEMASCHINE MIT AUTOMATISCHEM SCHNITT (Abb. 1 - 7).....	46
5. WARTUNG – LAGERUNG – KUNDENDIENST - ENTSORGUNG	47
5.1. ANWEISUNGEN FÜR DEN AUSTAUSCH DES SÄGEBANDS (Abb. 8-9)	47
5.2. SCHMIERUNG.....	48
5.3. REINIGUNG – MASSNAHMEN	49
5.4. KONTROLLEN.....	49
5.5. LAGERUNG DER MASCHINE	49
5.6. KUNDENDIENST.....	49
5.7. ENTSORGUNG DER MASCHINE, DER VERPACKUNG UND DER WARTUNGSABFÄLLE ...	49
6. LEITFADEN ZUR FEHLERSUCHE	50

1. EINFÜHRUNG ZUM GEBRAUCH



HINWEIS

Die Gebrauchs- und Wartungsanleitung besteht aus dem vorliegenden Teil und dem zusätzlichen Blatt, das wesentlicher Bestandteil der Anleitung ist.

Die vorliegende Gebrauchs- und Wartungsanleitung richtet sich an Profis.



GEFAHR - ACHTUNG

VORVERWENDUNG DER MASCHINE DIESE GEBRAUCHS- UND WARTUNGSANLEITUNG AUFMERKSAM DURCHLESEN, UM DIE MASCHINE, IHREN EINSATZ UND DIE MIT IHREM GEBRAUCH VERBUNDENEN POTENZIELLEN GEFAHREN KENNEN ZU LERNEN.

Die Gebrauchs- und Wartungsanleitung sorgfältig aufbewahren: Sie ist ein wesentlicher Bestandteil der Maschine und stellt die wichtigste Grundlage für die optimale und sichere Ausführung der darin beschriebenen Arbeiten dar.

Die Gebrauchs- und Wartungsanleitung muss immer zusammen mit der Maschine aufbewahrt werden, damit sie bei Bedarf jederzeit zu Rate gezogen werden kann.



GEFAHR - ACHTUNG

DIE MASCHINE AUSSCHLIESSLICH ZU DEN IM FOLGENDEN ANGEGEBENEN ZWECKEN UND NUR IN DER EMPFOHLENEN WEISE VERWENDEN. DIE MASCHINE KEINESFALLS IN UNBEFUGTER WEISE VERÄNDERN, IN ZWECKWIDRIGER WEISE GEBRAUCHEN ODER ZU GROSSEN BELASTUNGEN AUSSETZEN.

1.1. LEKTÜRE DER GEBRAUCHS- UND WARTUNGSANLEITUNG UND VERWENDETE SYMBOLE

Die in der Gebrauchs- und Wartungsanleitung verwendeten Verweise "GEFAHR - ACHTUNG", "GEFAHR - VORSICHT" und "HINWEIS" unbedingt beachten.

Um den Leser auf eventuelle Gefahren aufmerksam zu machen, sind die Beschreibungen der vorgesehenen Arbeitsvorgänge mit Symbolen und Hinweisen versehen, die Informationen zur sicheren Verfahrensweise enthalten.

Diese Symbole und Hinweise sind wie folgt unterteilt:



GEFAHR - ACHTUNG: WICHTIGE INFORMATIONEN ZUR ALLGEMEINEN SICHERHEIT.



GEFAHR - VORSICHT: Arbeitsvorgänge, die Aufmerksamkeit und Umsicht verlangen.



HINWEIS: Technische Hinweise allgemeiner Art.

1.2. WARN- UND HINWEISSCHILDER

Nachstehend sind die an der Maschine angebrachten Schilder aufgeführt.



Basis-Logos / CE-Zeichen



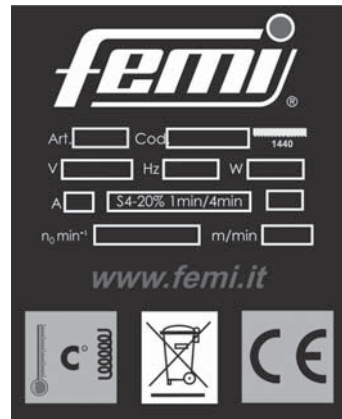
Seriennummer/ Baujahr



Angabe der Drehrichtung



Persönliche Schutzausrüstungen benutzen



Angabe der Motoreigenschaften und -daten S4-20% 1/4 min = Intermittierender, periodischer Motorbetrieb mit Start, mit einer Betriebszeit von einer Minute bei konstanter Belastung und angegebener Leistung und einer Ruhezeit von vier Minuten.

1.3. VERWENDUNGSWEISE UND GEGENANZEIGEN

Die Maschine wurde zum Kaltschneiden von Metall konzipiert und gebaut. Hierbei wird das Werkstück in eine Spannvorrichtung eingespannt und das Sägeblatt vom Bediener, der während der Arbeit vor der Maschine steht, in Schneidposition gehalten.

ZULÄSSIGE VERWENDUNG

Die Maschine darf für folgende Bearbeitungen verwendet werden:

- METALL ODER ÄHNLICHE MATERIALIEN

VERBOTENE VERWENDUNG

Es ist verboten:

- NICHTMETALLISCHE ORGANISCHE MATERIALIEN UND LEBENSMITTEL ZU BEARBEITEN
- MATERIALIEN ZU BEARBEITEN, BEI DENEN BEI DER BEARBEITUNG GESUNDHEITSSCHÄDLICHE STOFFE FREIGESETZT WERDEN KÖNNTEN.
- EIN BELIEBIGES SCHMIERMITTEL BEIM SCHNEIDEN ZU VERWENDEN

ZUR VERWENDUNG DER MASCHINE BEFUGTE PERSONEN

Die Maschine wurde zur Verwendung durch Fachkräfte konstruiert und gebaut, deren Berufsausbildung, Erfahrung und Fähigkeiten die folgenden Voraussetzungen erfüllen:

Facharbeiter / Lehrlinge:

- Sie können männlichen oder weiblichen Geschlechts sein.
- Sie müssen ein Mindestalter von 14 Jahren haben.
- Sie müssen zur Arbeit beide Hände verwenden.
- Sie dürfen keine körperliche oder geistige Einschränkung ihrer Fähigkeiten aufweisen.
- Sie müssen den Inhalt der Gebrauchs- und Wartungsanleitung kennen.

Folgt...

ZULÄSSIGE UMGEBUNGSBEDINGUNGEN

Grenzbetriebsumgebungsbedingungen:

- Temperatur der Betriebsumgebung zwischen + 5 °C / + 40 °C.
- Relative Feuchte 50 % bei einer Temperatur von + 40 °C
- Höhenlagen bis 1000 m ü.N. ;
- Die Maschine muss in einer witterungsgeschützten Umgebung betrieben werden.



GEFAHR - VORSICHT

Die Maschine hat keine bedeutsamen Einwirkungen auf die Umwelt, dennoch muss der Benutzer diese Einwirkungen von Fall zu Fall prüfen, um etwaige negative Folgen zu minimieren.



GEFAHR - ACHTUNG

DIE MASCHINE IST NICHT FÜR DIE VERWENDUNG IN UMGEBUNGEN MIT EXPLOSIONSFÄHIGER ATMOSPHERE GEEIGNET.

1.4. TECHNISCHE EIGENSCHAFTEN



HINWEIS

Die Informationen zu den technischen Eigenschaften finden sich im entsprechenden Dokument, dass der Gebrauchs- und Wartungsanleitung beigelegt ist.

1.5. ALLGEMEINE SICHERHEITSVORSCHRIFTEN



GEFAHR - ACHTUNG

BEI VERWENDUNG ELEKTRISCH BETRIEBENER WERKZEUGE SOLLTEN IN JEDEM FALL DIE GRUNDLEGENDEN VORSICHTSMASSNAHMEN ZUR SICHERHEIT BEACHTET WERDEN, UM DIE GEFAHR VON BRÄNDEN, STROMSCHLÄGEN SOWIE PERSÖNLICHEN VERLETZUNGEN ZU REDUZIEREN.

ALLE VORLIEGENDEN ANLEITUNGEN VOR GEBRAUCH DIESES PRODUKTS DURCHLESEN UND AN EINEM SICHEREN ORT AUFBEWAHREN.



HINWEIS

Der Hinweis "DIE MASCHINE IN EINEN SICHEREN ZUSTAND VERSETZEN" bedeutet, dass man das Netzkabel der Maschine aus der Steckdose ziehen muss.

Umgebungsbedingungen:

- Die Maschine nicht an sehr feuchten Orten oder in der Nähe von brennbaren Flüssigkeiten oder Gasen verwenden.
- Den Arbeitsbereich stets sauber halten; alle Bearbeitungsrückstände entfernen. Unaufgeräumte Arbeitsbereiche und Werkbänke sind eine potenzielle Gefahrenquelle.

Zu verwendende Arbeitskleidung und persönliche Schutzausrüstungen:

- Geeignete Arbeitskleidung tragen: Keine Kleidung mit weiten Ärmeln, keine Halstücher und keine Schmuckgegenstände wie Halsketten oder Armbänder tragen, die von den bewegten Teilen erfasst werden könnten.
- Stets die persönliche Schutzausrüstung tragen: vorschriftsmäßige Schutzbrille, Schutzhandschuhe geeigneter Größe, Gehörschutzkapseln oder -stöpsel.
- Bei der Arbeit sollten rutschfeste Sicherheitsschuhe getragen werden.
- Die Haare ggf. zusammenbinden, damit sie nicht von den bewegten Teilen erfasst oder eingezogen werden können.
- Eine zugelassene Staubschutzmaske tragen.

Folgt...

Wartung und Betrieb der elektrischen Komponenten:

- Auf das Netzkabel achten: Das Netzkabel nicht verwenden, um die Maschine anzuheben, und nicht am Netzkabel ziehen, um den Stecker aus der Steckdose zu ziehen. Darauf achten, dass das Netzkabel nicht mit scharfen Kanten, Öl und heißen Teilen in Berührung kommt.
- Bei Bedarf ausschließlich ein vorschriftsmäßiges geprüftes Verlängerungskabel verwenden.
- Die Netzkabel der Geräte regelmäßig kontrollieren und sie erforderlichenfalls von einem autorisierten Kundendienstzentrum reparieren lassen.
- Die Verlängerungskabel regelmäßig kontrollieren und auswechseln, falls sie beschädigt sind.
- Zum Betrieb der Maschine im Freien ausschließlich zur Verwendung im Freien zugelassene Verlängerungskabel verwenden, die mit der entsprechenden Angabe versehen sind.
- Den Körperkontakt mit geerdeten Oberflächen vermeiden.

Vorsichtsmaßnahmen beim Gebrauch:

- Kinder und unbefugte Personen von der Maschine fernhalten: Verhindern, dass sie sich an die Maschine annähern oder sie berühren.
- Stets alle Tätigkeiten kontrollieren, die man ausführt.
- Die Maschine nicht verwenden, wenn man übermüdet ist.
- Stets auf die richtige Körperhaltung und einen sicheren Stand achten.
- Keine Werkzeuge oder Messgeräte auf der Maschine liegen lassen.
- Bei der Arbeit stets auf die Sicherheit achten.
- Die Maschine vom Stromnetz trennen, wenn sie nicht gebraucht wird. Auch vor der Wartung und vor dem Auswechseln von Zubehöreinrichtungen und Werkzeugen muss sie vom Stromnetz getrennt werden.
- Das Gesicht nicht an den Schneidbereich heranzuführen, um das Einatmen der von den öligen Stoffen im eisenhaltigen Material gebildeten Rauchgasen zu vermeiden.

Sicherheitskontrollen:

- Die Einstellbolzen und die Schlüssel entfernen. In der Regel sollte man vor dem Einschalten der Maschine sicherstellen, dass die Einstellschlüssel entfernt wurden.
- Die ungewollte Einschaltung vermeiden. Vor Anschließen der Maschine an das Stromnetz sicherstellen, dass sich der Schalter in der AUS-Stellung befindet.
- Die Maschine kontrollieren, um sicherzustellen, dass keines ihrer Teile beschädigt ist.
- Vor der Verwendung der Maschine alle Sicherheitsvorrichtungen und alle sonstigen Teile kontrollieren, die eventuell beschädigt sein könnten, um sicherzustellen, dass die Maschine einwandfrei funktioniert und die vorgesehene Arbeit ausführen kann.
- Sicherstellen, dass die beweglichen Teile gut gefluchtet sind, sich ordnungsgemäß bewegen und vollkommen intakt sind.
- Auch die Montage und alle sonstigen Bedingungen kontrollieren, die den Betrieb beeinflussen können. Beschädigte Teile und Schutzvorrichtungen müssen von einem autorisierten Kundendienstzentrum repariert bzw. ausgewechselt werden.
- Es ist strengstens verboten, die Maschine zu verwenden, wenn der Schalter nicht richtig funktioniert.
- Es ist verboten, die Schleifmaschine ohne die Schutzhaube zu verwenden.
- Die Maschine nicht überlasten. Die Verwendung der Maschine mit dem Arbeitsrhythmus, für den sie konzipiert wurde, garantiert ein besseres Arbeitsergebnis und eine erhöhte Sicherheit.

Lagerung und Wartung der Maschine:

- Darauf achten, dass die Griffe und Handgriffe stets sauber und nicht mit Öl oder Fett verschmutzt sind.
- Darauf achten, dass sich die Werkzeuge stets in einem einwandfreien Zustand befinden. Zur Gewährleistung eines optimalen Arbeitsergebnisses und des sicheren Betriebs darauf achten, dass die Schleifscheiben stets geschärft und sauber sind.

Folgt...



GEFAHR - ACHTUNG

- BEI VERWENDUNG VON ANDEREM ZUBEHÖR ODER EINEM ANDEREN NETZANSCHLUSS ALS IN DIESEM DOKUMENT ANGEGEBEN BESTEHT UNFALLGEFAHR.
- DIE MASCHINE NICHT AUSEINANDERBAUEN: REPARATUREN MÜSSEN VOM FACHMANN AUSGEFÜHRT WERDEN. ANDERNFALLS KANN ES ZU EINER SCHWERWIEGENDEN GEFÄHRDUNG DES BENUTZERS KOMMEN.



GEFAHR - VORSICHT

Zur Gewährleistung des einwandfreien und sicheren Betriebs ausschließlich Originalersatzteile verwenden.

1.6. SICHERHEITSVORKEHRUNGEN BEIM GEBRAUCH

Hinweise zur Unfallverhütung:

- Es ist strengstens verboten, Bearbeitungsreste oder sonstige Teile des Werkstücks aus dem Arbeitsbereich zu entfernen, während die Maschine läuft.
- Die Hände stets vom Arbeitsbereich fernhalten, während sich das Sägeband dreht. Vor Ausführung irgendeines Eingriffs stets zuerst den AUS-Schalter drücken und abwarten, bis das Sägeband zum Stillstand gekommen ist.
- Vor dem Einschalten der Maschine stets zuerst sicherstellen, dass alle Schutzeinrichtungen ordnungsgemäß montiert sind und das Werkzeug ordnungsgemäß abdecken.
- Beim Schneiden von großen Werkstücken geeignete seitliche Abstützungen verwenden.

Gebrauchsvorschriften:

- Die Maschine nicht unnötig überlasten: Ein zu großer Druck kann zu einem schnellen Verschleiß des Werkzeugs und zu einer Verschlechterung der Leistungsmerkmale der Maschine in Hinblick auf die Güte der Bearbeitung führen.
- Defekte Schalter von einem autorisierten Kundendienstzentrum auswechseln lassen.
- Nur die in dieser Gebrauchs- und Wartungsanleitung empfohlenen Sägebänder verwenden.
- Die zur Wartung und Einstellung verwendeten Schlüssel vor dem Einschalten von der Maschine nehmen.
- Nur das originale Arretiersystem der Maschine verwenden.
- Beschädigte Teile unverzüglich auswechseln lassen.

1.7. RESTRISIKEN

Gefährdung durch Schneiden/Abschneiden:

Diese Gefährdung besteht durch das rotierende Sägeband. Sie wird mit dem folgenden Symbol signalisiert:



Zu treffende Sicherheitsvorkehrungen

- Während des Schneides keine Arbeitshandschuhe tragen.
- Die Hände vom Arbeitsbereich fernhalten.
- Keine Schnittreste oder sonstige Werkstückteile entfernen, während sich das Sägeband dreht.

Gefährdung durch Reib- oder Abtragvorgänge:

Die Gefährdung besteht durch das rotierende Sägeband.

Folgt...

Zu treffende Sicherheitsvorkehrungen

- Während des Schleifens keine Arbeitshandschuhe tragen.
- Die Hände vom Arbeitsbereich fernhalten.
- Keine Schleifreste oder sonstige Werkstückteile entfernen, während sich die Schleifscheibe dreht.

Gefährdung durch Auswurf fester Partikel:

Die Gefährdung besteht durch das rotierende Sägeband.

Zu treffende Sicherheitsvorkehrungen

- Während der Bearbeitung stets die persönliche Schutzausrüstung benutzen: Schutzbrille, Sicherheitsschuhe.

1.8. INFORMATIONEN ZUM GERÄUSCHPEGEL UND ZU DEN VIBRATIONEN**Geräuschpegel****HINWEIS**

Für die Informationen zum Geräuschpegel siehe das der vorliegenden Gebrauchs- und Wartungsanleitung beiliegende Dokument.

Die angegebenen Geräuschpegel sind Emissionspegel, die nicht notwendigerweise als sichere Arbeitspegel zu betrachten sind. Es besteht zwar eine Korrelation zwischen Emissionspegeln und Expositionspegeln, doch kann diese nicht dazu herangezogen werden, um zuverlässig zu bestimmen, ob weitere Sicherheitsvorkehrungen erforderlich sind.

Faktoren, welche die tatsächliche Aussetzung des Arbeitnehmers beeinflussen, sind die Dauer der Aussetzung, die Eigenschaften der Arbeitsumgebung und weitere Geräuschquellen (in der näheren Umgebung befindliche andere Maschinen oder ablaufende Arbeitsprozesse). Darüber hinaus können die zulässigen Expositionspegel von Land zu Land verschieden sein.

Die vorliegenden Informationen versetzen den Betreiber der Maschine jedoch in jedem Fall in die Lage, die Gefahren und Risiken am besten zu beurteilen.

**GEFAHR - ACHTUNG**

ES IST RATSAM, EINEN GEHÖRSCHUTZ WIE GEHÖRSCHUTZKAPSELN ODER -STÖPSEL ZU TRAGEN.

Vibrationen

Der gewichtete Effektivwert der Beschleunigung des Hand-Arm-Systems bei normalen Schneidarbeiten mit ordnungsgemäß geschärften Sägebändern beträgt weniger als 2,5 m/s².

Die Messungen wurden gemäß Norm UNI EN ISO 5349-1 und 5349-2 vorgenommen.

**GEFAHR - ACHTUNG**

DIE VIBRATIONEN WÄHREND DES TATSÄCHLICHEN GEBRAUCHS DER MASCHINE KÖNNEN VON DEN ANGEgebenEN WERTEN ABWEICHEN, DA DER GESAMTVIBRATIONSWERT VON DER VERWENDUNGSWEISE DER MASCHINE ABHÄNGT.

DAHER MÜSSEN DIE AM BESTEN GEEIGNETEN SICHERHEITSMASSNAHMEN ZUM SCHUTZ DES BEDIENERS AUF GRUNDLAGE EINER SCHÄTZUNG DER AUSSETZUNG UNTER REALEN GEBRAUCHSBEDINGUNGEN FESTGELEGT WERDEN.

1.9. INFORMATIONEN ZUR ELEKTROMAGNETISCHEN VERTRÄGLICHKEIT

Die elektromagnetischen Emissionen der Maschine überschreiten nicht die für die vorgesehenen Einsatzbedingungen von den Normen festgelegten Grenzwerte.

Die Prüfungen wurden gemäß den Normen EN 55014–1 und EN 55014-2 vorgenommen.

1.10. HAUPTKOMPONENTEN DER MASCHINE (ABB. 1A - 1B)

- (1) Führungsriff
- (2) Sägeblatt-Spannungsriff
- (3) Ein-Schalter
- (4) Verstellbare Sägeblattführung
- (5) Maschinenkörper
- (6) Sägeband
- (7) Motor
- (8) Hauptschalter
- (9) Drehhalterung
- (10) Anschlagstab (OPTIONAL)
- (11) Schraubstock
- (12) Schraubstock-Griff
- (13) Basis
- (14) Arm-Sperrstift
- (15) Sperrgriff für Drehhalterung

1.11. BESCHREIBUNG DER MASCHINE (ABB. 1A - 1B)

Die Bandsägemaschine besteht aus zwei Hauptteilen: Maschinenkörper (5) mit Antriebsmotor (7) sowie unterer Teil bestehend aus Basis (13) und Schraubstock (11). Die Teile sind durch die Drehhalterung (9) fest miteinander verbunden.

2. INSTALLATION

2.1. VERPACKUNGSIHALT

- 1 Bandsägemaschine
- 1 Anschlag (OPTION)
- Gebrauchs- und Wartungsanleitung
- Zusatzblatt


2.2. ENTFERNEN DER VERPACKUNG

Die Maschine aus der Schachtel nehmen, in die sie zum Schutz während des Transports verpackt wird.

Die Verpackung sorgfältig aufbewahren, um sie für den Transport oder die Lagerung der Maschine für längere Zeit erneut verwenden zu können.

2.3. HANDHABUNG

- a. Den Verriegelungsbolzen (U) einrasten
- b. Die Maschine anheben wie in der Abbildung dargestellt (Abb. 2A - 2B)

 **HINWEIS - Gewicht der Maschine:**
Für die Angabe des Gewichts der Maschine, auf die sich die vorliegende Gebrauchs- und Wartungsanleitung bezieht, siehe das zugehörige Dokument zu den technischen, das der Gebrauchs- und Wartungsanleitung beigelegt ist.


2.4 TRANSPORT

 **GEFAHR - ACHTUNG**
FÜR DEN SICHEREN TRANSPORT DER MASCHINE VON EINEM ARBEITSPLATZ ZU EINEM ANDEREN DIE ORIGINALVERPACKUNG VERWENDEN.

2.5. AUFSTELLUNG/ARBEITSPLATZ

- a. Die Maschine auf einer Werkbank oder auf einem Unterbau mit einer Höhe vom Boden zwischen 900 und 950 mm anordnen. Die Auflagefläche soll ausreichend groß sein, um die Stabilität der Maschine zu gewährleisten (Abb. 3A - 3B).

 **GEFAHR-ORSICHT MANUELLE BANDSÄGEMASCHINEN ART. NG120XL, 784XL, SN120XL**
Die Maschine muss am Arbeitsplatz so aufgestellt werden, dass um sie herum ein Freiraum von mindestens 800 mm Breite ist (siehe Abb. 3A).

 **GEFAHR-VORSICHT SÄGEMASCHINE MIT AUTOMATISCHEM SCHNITT ART. ABS NG120XL**
*Dieses Maschinenmodell darf nur in dafür eingerichteter/m Umgebung/Bereich verwendet werden, worin der Zugang für unbefugtes Personal verboten ist.
 In Ermangelung einer solchen Umgebung sollte der Arbeitsbereich der Maschine (2 Meter in Luftlinie am gesamten Umfang der Sägemaschine) durch weiß-rote Ketten und gelber Bodenmarkierung abgegrenzt werden.
 Ein Verbotsschild mit Angabe Zugang für Unbefugte verboten anbringen.*

- b. Die Maschine in einem ausreichend beleuchteten Arbeitsbereich aufstellen.
 c. Die Maschine sollte mit Hilfe der Bohrungen in ihrer Basis mit Schrauben M8 auf der Werkbank befestigt werden.


2.6. ELEKTRISCHER ANSCHLUSS

Sicherheitsvorschriften für den elektrischen Anschluss

- Sicherstellen, dass das Stromnetz, an das die Maschine angeschlossen werden soll, über die vorschriftsmäßige Erdung verfügt.


 **GEFAHR - ACHTUNG**
SICHERSTELLEN, DASS DAS STROMNETZ ÜBER EINEN LS-SCHALTER ZUM SCHUTZ ALLER LEITER GEGEN KURZSCHLUSS UND ÜBERLAST VERFÜGT (SIEHE ANLAGE).

Vorbereitende Kontrollen und Kontrollen nach dem Anschluss

 **GEFAHR - ACHTUNG**

- VOR DEM ANSCHLIESSEN DER MASCHINE ANS STROMNETZ SICHERSTELLEN, DASS DIE NETZSPANNUNG DER AUF DER MASCHINE ANGEGEBENEN NENNSPANNUNG ENTSPRICHT.
- NACHDEM DIE MASCHINE ANGESCHLOSSEN WURDE, ZUR VERMEIDUNG VON STOLPERGEFAHR SICHERSTELLEN, DASS DAS NETZKABEL VOLLSTÄNDIG AUSGELEGT IST UND AUF DEM BODEN LIEGT (NICHT ANGEHOBEN).

Eigenschaften der elektrischen Anlage

 **GEFAHR - ACHTUNG**

- DIE ELEKTRISCHE ANLAGE DER SÄGEMASCHINE VERFÜGT ÜBER EIN UNTERSPIANNUNGRELAIS, DAS DEN STROMKREIS AUTOMATISCH ÖFFNET, WENN DIE SPANNUNG UNTER EINEN FESTGELEGTEN MINDESTWERT SINKT. DIESES RELAIS VERHINDERT DIE AUTOMATISCHE EINSCHALTUNG DER MASCHINE AUCH DANN, WENN DIE NETZSPANNUNG WIEDER ZU DEN VORGESEHENEN WERTEN ZURÜCKGEKEHRT IST.
- SOLLTE SICH DIE MASCHINE UNVORHERGESEHENERWEISE AUSSCHALTEN, BESTEHT KEIN GRUND ZUR BEUNRUHIGUNG. MAN MUSS DANN VIELMEHR KONTROLLIEREN, OB ES BEIM STROMNETZ ZU EINEM STROMAUSFALL GEKOMMEN IST.

Folgt...

3. EINSTELLUNGEN



GEFAHR - ACHTUNG

- DIE MASCHINE NACH DEN ANGABEN IM ABSCHNITT "ALLGEMEINE SICHERHEITSVORSCHRIFTEN" IN DEN SICHEREN ZUSTAND VERSETZEN.
- SCHUTZHANDSCHUHE TRAGEN.
- ALLE IN DEN FOLGENDEN ABSCHNITTEN BESCHRIEBENEN ARBEITSVORGÄNGE FÜR DIE EINSTELLUNG UND DEN BETRIEB DÜRFEN ERST AUSGEFÜHRT WERDEN, NACHDEM DIE VORLIEGENDE GEBRAUCHS- UND WARTUNGSANLEITUNG VOLLSTÄNDIG GELESEN UND VERSTANDEN WURDE.



GEFAHR-VORSICHT

- Nach Abschluss jeder Einstellung sicherstellen, dass alle Sperrvorrichtungen wieder richtig blockiert wurden.
- Nach Abschluss aller Einstellungen sicherstellen, dass keine Werkzeuge auf der Maschine liegengelassen wurden.

3.1. EINSTELLUNG DER SÄGEBANDSPANNUNG (Abb. 4A - 4B)

Das Handrad (2) bis zum Auslösen der Kupplung im Uhrzeigersinn drehen.



GEFAHR - ACHTUNG

- BEI ZU HOHER SPANNUNG NEIGT DAS SÄGEBAND DAZU, AUS DEN FÜHRUNGEN ZU RUTSCHEN.

3.2. EINSTELLUNG DES SCHNITTWINKELS - DREHUNG DES SÄGEKOPFS (Abb. 6A - 6B)



HINWEIS

Je nach Modellen verfügt die Maschine über die Grundeinstellungen 0° und 45° (mit mechanischen Anschlägen (23) - (25)) oder 0°, 45° und 60° (mit mechanischen Anschlägen (23) - (25) und Schnelleinstellung 45° durch Drehen des Schraubgriffs (26) nach oben) .



GEFAHR - ACHTUNG

ZUM KONTROLLIEREN ODER ÄNDERN DER EINSTELLUNG MUSS MAN SICH AN EIN AUTORISIERTES KUNDENDIENSTZENTRUM WENDEN.

Zum Ändern des Schnittwinkels wie folgt verfahren:

- a. Den Schraubgriff (15) lockern.
- b. Die Drehhalterung (9) mit dem Griff drehen.
- c. Die Drehung stoppen, wenn der Zeiger (24) mit der gewünschten Position auf der Strichskala der Basis gefluchtet ist.
- d. Die Drehhalterung mit dem Schraubgriff (15) blockieren.

Um wieder den Anfangszustand herzustellen, wie folgt verfahren:

- a. Die Blockierung der Drehhalterung mit dem Schraubgriff (15) lösen.
- b. Die Drehhalterung (9) mit dem Griff drehen.
- c. Die Drehung am mechanischen Anschlag (23) und (25) arretieren.
- d. Die Drehhalterung mit dem Schraubgriff (15) blockieren.

3.3. POSITIONSEINSTELLUNG DER VERSTELLBAREN SÄGEBANDFÜHRUNG (Abb. 8-9)



HINWEIS

Je nach Modellen verfügt die Maschine über eine verstellbare vordere Sägebandführung (Modelle mit 0° bis 45° Schnitten) oder eine verstellbare vordere und hintere Sägebandführung (Modelle mit 0°, 45° und 60° Schnitten).



GEFAHR-VORSICHT

DIE EINSTELLUNG BEI JEDER VORBEREITUNG EINES ARBEITSGANGS VORNEHMEN.

- Den Schraubgriff (29) lockern.
- Die Sägebandführung (25) so nah wie möglich an das Werkstück stellen.
- Durch Simulation eines Arbeitsgangs sicherstellen, dass zwischen Sägebandführung, Werkstück und anderen Maschinenteilen keine Behinderungen bzw. Berührungen bestehen.
- Die Sägebandführung mit dem Schraubgriff (29) blockieren.

3.4. EINSTELLUNG DER SCHNITTGESCHWINDIGKEIT (Abb. 7A - 7B)



HINWEIS

Die Schnittgeschwindigkeit nach den Angaben in dieser Anleitung einstellen. Die Einstellung der Geschwindigkeit erfolgt mit Hilfe der modellspezifischen Vorrichtungen.

S	S mm.	Z x 1"	M/min.	Nr.	S	S mm.	Z x 1"	M/min.	Nr.
<30	8/12	50	2	>3	18	80	4		
>30	6	35	1	>3<5	14	60	3		
				>5	8/12	50	2		
				INOX		35	1		
				ALU		60	3		
				ALU		80	4		

Die Geschwindigkeit (35 bis 80 m/min) mit dem Variator einstellen (27).

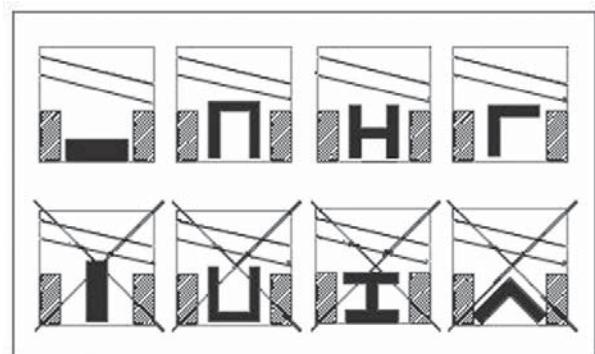
3.5. EINSTELLUNG DER VORSCHUBGESCHWINDIGKEIT IN DER VERSION MIT AUTOMATISCHEM SCHNITT (Abb. 10) ART. ABS NG120XL

- Den Arm auf maximale Höhe heben.
- Die Sperrklinke (17) drücken und den Wahlschalter (19) entriegeln.
- Den Wahlschalter auf die gewünschte Vorschubgeschwindigkeit einstellen (H, M, L, LL).
- Die Sperrklinke ausrasten.

A	s	Mat.	m/min	LL	L	M	H
< 30	s ≥ 5	Acc	4 80			•	
≥ 30		FE ST	3/4 60/80				•
< 30	s ≥ 5	AL	3 60			•	
≥ 30			4 80				•
	s < 3	Acc	2/3 50/60		•		
	3 ≤ s < 5	FE ST	3/4 60/80			•	
	s < 3	AL	2/3 50/60	•			
	3 ≤ s < 5		3/4 60/80		•		
	s < 3				•		
	3 ≤ s < 5	INOX	1 35			•	
	≥ 30	s ≥ 3	2 50				•

3.6. EINSpannen DES WERKSTÜCKS IN DIE SPANNVORRICHTUNG

Das Werkstück direkt ohne Einsetzen anderer Gegenstände in die Spannvorrichtung einspannen.



Folgt...

**GEFAHR - ACHTUNG**

ZUM EINSpanNEN VON PROFILen, FLACH- ODER BESONDEREN FORMTEILEN SIEHE DIE IN ABBILDUNG GEZEIGTEN BEISPIELE.

BEI PROFILen MIT ÄUSSERT GERINGER STÄRKE IN DAS PROFIL EINE KOPIERSCHABLONE EINSETZEN, UM DAS QUETSCHEN DES PROFILS ZWISCHEN DEN BACKEN DER SPANNVORRICHTUNG ZU VERHINDERN.

3.7. MONTAGE UND EINSTELLUNG DES ANSCHLAGS (Abb. 5A - 5B)

- a. Den Führungsstab (21) in die Bohrung an der Basis (13) einsetzen.
- b. Die Muttern (22) blockieren.
- c. Das Handrad (20) lockern und den Anschlag (10) auf den gewünschten Abstand einstellen.
- d. Das Handrad (20) blockieren.

4. GEBRAUCH**GEFAHR - ACHTUNG**

DIE MASCHINE VERFÜGT ÜBER EINEN NETZSCHALTER 8 (ABB. 1), DER VOR BEGINN DER ARBEIT EINGESCHALTET WERDEN MUSS. AM ARBEITSENDE DEN NETZSCHALTER AUSSCHALTEN.

**GEFAHR-VORSICHT**

- Beim Gebrauch der Maschine keine Handschuhe tragen.
- Vor Beginn einer neuen Bearbeitung zuerst die Abfälle der vorherigen Bearbeitung entfernen.
- Die Hände vom Schneidbereich fernhalten.

**GEFAHR - ACHTUNG**

EINLAUFEN DES SÄGEBANDS: DIE KORREKTE EINLAUFPROZEDUR NACH ANGABEN IM ABSCHNITT 5.1 "WECHSEL DES SÄGEBANDS" AUSFÜHREN.

**4.1 VERWENDUNG ALS MANUELLE BANDSÄGEMASCHINE (Abb. 1 - 4)
ART. NG120XL, 784XL, SN120XL**

- a. Das Werkstück mit dem Hebel (12) in der Spannvorrichtung einspannen
- b. Den Schalter (3) drücken, um die Bearbeitung zu starten.
- c. Den Sägekopf langsam bis zum Kontakt mit dem Werkstück absenken.

**GEFAHR-VORSICHT**

Wenn das Sägeband das Werkstück berührt, den Druck verringern, um zu verhindern, dass das Sägeband bricht.

- d. Den Schnitt bis zum Endanschlag zu Ende führen.
- e. Den Schalter (3) loslassen, um die Bearbeitung zu beenden.
- f. Den Sägekopf bis zur maximalen Höhe anheben.

**4.2 VERWENDUNG ALS SÄGEMASCHINE MIT AUTOMATISCHEM SCHNITT (Abb. 1 - 7)
ART. ABS NG120XL**

- a. Das Werkstück mit dem Hebel (12) in der Spannvorrichtung einspannen
- b. Den Arm mit der linken Hand auf maximale Höhe heben
- c. Den Sägekopf langsam bis auf 5 mm zum Werkstück heranführen.
- d. Mit der rechten Hand den Schalter (18) zum Start der Bearbeitung und den seitlichen Feststellknopf (31) betätigen.

**GEFAHR-VORSICHT**

Wenn das Sägeband das Werkstück berührt, den Druck verringern, um zu verhindern, dass das Sägeband bricht.

e. Den Sägekopf loslassen und auf die Beendigung des Schnitts bis zum Endanschlag warten;

**GEFAHR-VORSICHT**

- Keinesfalls die Hände in den Schneidbereich bringen, bevor der Sägekopf nicht vollständig angehoben und das Sägeband vollkommen zum Stillstand gekommen ist.
- Das geschnittene Werkstück auf den Unterbau der Maschine fallen lassen.

**GEFAHR - ACHTUNG**

BEI EINEM ÜBERMÄSSIGEN SCHNEIDDRUCK LÖST DER STROMBEGRENZER DES ELEKTRONISCHEN REGLERS AUS.
DEN SCHNEIDDRUCK ZUM SCHUTZ DER MASCHINE SENKEN.

5. WARTUNG – LAGERUNG – KUNDENDIENST - ENTSORGUNG

**HINWEIS**

Die nachstehend aufgeführten Wartungsmaßnahmen können vom Benutzer ausgeführt werden.

Die Reparatur der Maschine von Fachpersonal ausführen lassen: Die Maschine entspricht den einschlägigen Sicherheitsvorschriften. Reparaturen haben ausschließlich durch Fachpersonal unter Einsatz von Originalersatzteilen zu erfolgen. Andernfalls können gefährliche Situationen für den Anwender entstehen.

**GEFAHR - ACHTUNG**

- VORAUFSÜHRUNG IRGEND EINES WARTUNGSEINGRIFFS MUSS DIE MASCHINE ZUERST GEMÄSS ABSCHNITT „SICHERHEITSVORKEHRUNGEN BEIM GEBRAUCH“ IN DEN SICHEREN ZUSTAND VERSETZT WERDEN.
- DAS NETZKABEL ZUSAMMENGEWICKELT NEBEN DER MASCHINE ANORDNEN.

5.1. ANWEISUNGEN FÜR DEN AUSTAUSCH DES SÄGEBANDS (Abb. 8-9)

**GEFAHR - ACHTUNG**

SCHUTZHANDSCHUHE TRAGEN.

Erforderliches Werkzeug:

Zum Austausch des Sägebands sind „Inbusschlüssel“ und „Kreuzschlitzschraubendreher“ erforderlich.

Die Kompatibilität des alten Sägebands kontrollieren**HINWEIS**

Von der Verwendung gebrauchter Sägebänder wird abgeraten.

In jedem Fall muss man sich vergewissern, dass das Sägeband intakt ist und keine Verschleißspuren aufweist.

Folgt...

Die Kompatibilität des NEUEN Sägebands kontrollieren.



HINWEIS

Die Eigenschaften des Sägebands müssen mit den technischen Angaben in der entsprechenden Anlage kompatibel sein.

- a. Den Schraubgriff (29) lockern und die Sägebandführung in der Richtung lt. Abbildung bis zum Endanschlag stellen.
- b. Das Schutzgehäuse durch Abdrehen der entsprechenden Befestigungsschrauben abnehmen



GEFAHR - ACHTUNG

BEIM ÖFFNEN DES SCHUTZGEHÄUSES KÖNNTE DAS SÄGEBAND MÖGLICHERWEISE AUSGEWORFEN WERDEN.

- c. Das Handrad (2) zur leichteren Entnahme des Sägebands gegen den Uhrzeigersinn drehen.
- d. Das Sägeband zuerst aus den Scheiben und dann aus den Lagern nehmen.
- e. Etwaige Bearbeitungsreste mit einem Pinsel entfernen.
- f. Das neue Sägeband einsetzen.
- g. Mittels Sichtkontrolle sicherstellen, dass das Sägeband so eingebaut ist, dass seine Verzahnung in Richtung des Pfeils auf der Maschine ausgerichtet ist.
- h. Das Schutzgehäuse anbringen und die entsprechenden Befestigungsschrauben festziehen.
- i. Das Handrad (2) bis zum Auslösen der Kupplung im Uhrzeigersinn drehen.
- j. Das Sägeband einlaufen.



GEFAHR - ACHTUNG

MIT DER EINLAUFPROZEDUR WERDEN DIE BESTEN SÄGEBANDLEISTUNGEN ERZIELT.

- k. Drei Schnitte mit einem leichten Druck auf das Werkstück ausführen.



HINWEIS

Leichter Druck: Es soll ein Schnitt auf Vollstahl (z.B. C40) mit Durchmesser 50 mm betrachtet werden. Während die Schnittzeit beim Einlaufen ca. 4 Minuten beträgt, kann das gleiche Werkstück nach dem Einlauf in rund 2 Minuten geschnitten werden.

5.2. SCHMIERUNG



HINWEIS

Die Maschine bedarf keiner Schmierung.

5.3. REINIGUNG – MASSNAHMEN



GEFAHR - ACHTUNG

- BEI DER REINIGUNG DIE ERFORDERLICHEN PERSÖNLICHEN SCHUTZAUSRÜSTUNGEN (SCHUTZBRILLE, SCHUTZHANDSCHUHE UND ATEMSCUTZ) TRAGEN.
- KEINE DRUCKLUFT VERWENDEN.

Bei Bedarf:

1. Den Arbeitsbereich und die Auflageflächen mit einem Staubsauger oder einem Pinsel von Bearbeitungsrückständen säubern.
2. Den Filter der Absaugvorrichtung (optional) ausbauen und durch Klopfen reinigen.

Täglich:

Die ganze Maschine inklusive des Netzkabels mit einem Staubsauger oder einem Pinsel von Bearbeitungsrückständen und Staub säubern.

Wöchentlich:

Den Filter bzw. die Absaugleitung lösen und die Absaugvorrichtung (optional) gründlich reinigen.

5.4. KONTROLLEN

Täglich:

1. Sicherstellen, dass das Netzkabel intakt ist.
2. Sicherstellen, dass die Schutzeinrichtungen intakt sind.
3. Kontrollieren, ob das Werkzeug intakt ist.

5.5. LAGERUNG DER MASCHINE

Wird die Maschine nicht gebraucht, muss man sie nach den Anweisungen im Abschnitt „ALLGEMEINE SICHERHEITSVORSCHRIFTEN“ in den sicheren Zustand versetzen..

5.6. KUNDENDIENST


Außerordentliche Instandhaltungsarbeiten und Reparaturen müssen vom Fachpersonal eines autorisierten Kundendienstzentrums ausgeführt werden.

5.7. ENTSORGUNG DER MASCHINE, DER VERPACKUNG UND DER WARTUNGSABFÄLLE

Die Maschine und die Verpackung bestehen aus zu 100% recycelbaren Materialien.

Die elektrischen und elektronischen Komponenten (die mit dem Symbol der durchgestrichenen Mülltonne gekennzeichnet sind) müssen nach den Bestimmungen der Richtlinie 2012/19/UE entsorgt werden.

6. LEITFADEN ZUR FEHLERSUCHE

PROBLEM / STÖRUNG	MÖGLICHE URSACHE	RATSCHLÄGE ZUR ABHILFE
Motor funktioniert nicht.	<ol style="list-style-type: none"> 1. Motor, Netzkabel oder Steckdose defekt. 2. Sicherungen im Schaltkasten durchgebrannt. 3. Stromausfall im Netz. 4. Thermosicherung des Motors ausgelöst. 	<ol style="list-style-type: none"> 1. Die Maschine vom Fachmann überprüfen lassen. <p> GEFAHR - ACHTUNG KEINESFALLS VERSUCHEN, DEN MOTOR SELBST ZU REPARIEREN: DIES KANN GEFÄHRLICH SEIN.</p> <ol style="list-style-type: none"> 2. Die Sicherungen kontrollieren und ggf. austauschen. 3. Spannung im Stromnetz überprüfen. 4. Betriebstaste loslassen und auf das Rücksetzen der Thermosicherung warten (dauert einige Minuten).
Auslösung der Thermosicherung.	<ol style="list-style-type: none"> 1. Motor überhitzt. 2. Motor durch zu starken Schneiddruck überbelastet. 3. Motor defekt. 	<ol style="list-style-type: none"> 1. Sicherstellen, dass die Belüftungsschlitze des Motors nicht verstopft sind. 2. Beim Schneiden den richtigen Druck auf das Werkstück ausüben. 3. Die Maschine vom Fachmann überprüfen lassen.
Ungenauigkeit beim Schnittwinkel von 0°-45°	<ol style="list-style-type: none"> 1. Endanschläge (23) und (25) nicht richtig eingestellt. 	<ol style="list-style-type: none"> 1. Die Einstellung durch Lockern der Befestigungsschrauben und Versetzen der Endanschläge durchführen.
Ungenauigkeit bei Rechtwinkligkeit des Schnitts.	<ol style="list-style-type: none"> 1. Zu starker Schneiddruck (auf Rohren und Profilen). 2. Verzahnung des Sägebands für das Werkstück nicht geeignet. 3. Schneidgeschwindigkeit für das Werkstück nicht geeignet. 4. Exzentrische und verstellbare Sägebandführung falsch eingestellt. 5. Werkstück in Spannvorrichtung falsch eingespannt. Zu geringe Sägebandspannung. 	<ol style="list-style-type: none"> 1. Den Schneiddruck verringern. 2. Schneidparameter in der Schnitttabelle überprüfen. 3. Einstellung der Sägebandführung überprüfen. 4. Position und Einspannung des Werkstücks in der Spannvorrichtung überprüfen. 5. Spannung des Sägebands überprüfen.
Der Schnitt ist grob oder wellig.	<ol style="list-style-type: none"> 1. Das Sägeband ist abgenutzt oder seine Verzahnung eignet sich nicht für die Dicke des Werkstücks. 2. Zu starker Schneiddruck. 	<ol style="list-style-type: none"> 1. Schneidparameter (Verzahnung des Sägebands, Schneidgeschwindigkeit) in der Schnitttabelle überprüfen. 2. Den Schneiddruck verringern.
Das Sägeband neigt dazu, aus den Führungen zu rutschen.	<ol style="list-style-type: none"> 1. Zu starke Abnutzung des Gummibelags der Riemenscheiben. 2. Rutschen des Sägebands von den Riemenscheiben. 	<ol style="list-style-type: none"> 1. Riemenscheiben überprüfen und durch Fachmann austauschen lassen. 2. Auf keinen Fall ein Schmier- oder Kühlmittel für den Schnitt verwenden. Riemenscheiben durch einen Fachmann überprüfen und austauschen lassen.

MANUEL TRADUIT DES INSTRUCTIONS ORIGINALES

INDEX

1. INTRODUCTION À L'UTILISATION	52
1.1. CONSULTATION DU MANUEL ET SYMBOLES UTILISÉS	52
1.2. ÉTIQUETTES D'AVERTISSEMENT – INDICATION	53
1.3. TYPE D'USAGE ET CONTRE-INDICATIONS.....	53
1.4. CARACTÉRISTIQUES TECHNIQUES.....	54
1.5. NORMES GÉNÉRALES DE SÉCURITÉ	54
1.6. PRÉCAUTIONS DE SÉCURITÉ POUR L'USAGE	56
1.7. RISQUES RÉSIDUELS	56
1.8. INFORMATIONS RELATIVES AU NIVEAU DE BRUIT ET AUX VIBRATIONS ...	57
1.9. INFORMATIONS SUR LA COMPATIBILITÉ ÉLECTROMAGNÉTIQUE	58
1.10. PRINCIPAUX COMPOSANTS DE LA MACHINE (FIG. 1A - 1B).....	58
1.11. DESCRIPTION DE LA MACHINE (FIG. 1A - 1B)	58
2. INSTALLATION	58
2.1. CONTENU DE L'EMBALLAGE.....	58
2.2. ÉLIMINATION DE L'EMBALLAGE.....	58
2.3. MANUTENTION	58
2.4. TRANSPORT.....	59
2.5. POSITIONNEMENT/POSTE DE TRAVAIL	59
2.6. RACCORDEMENT ÉLECTRIQUE	59
3. RÉGLAGES.....	60
3.1. RÉGLAGE DE LA TENSION DE LA LAME (Fig. 4A - 4B)	60
3.2. RÉGLAGE DE L'ANGLE DE COUPE-ROTATION TÊTE (Fig. 6A - 6B)	60
3.3. RÉGLAGE DE LA POSITION DU GUIDE-LAME COULISSANT (Fig. 8-9).....	61
3.4. RÉGLAGE VITESSE DE COUPE (Fig. 7A - 7B)	61
3.5. RÉGLAGE VITESSE D'AVANCEMENT VERSION COUPE AUTONOME (Fig. 10) .	61
3.6. POSITIONNEMENT CORRECT DE LA PIÈCE DANS L'ÉTAU	62
3.7. MONTAGE ET RÉGLAGE DE L'ARRÊT BARRE (Fig. 5A - 5B)	62
4. USAGE	62
4.1 USAGE COMME SCIE MANUELLE (Fig. 1-4)	62
4.2 USAGE COMME SCIE COUPE AUTONOME (Fig. 1-7)	63
5. ENTRETIEN – STOCKAGE – ASSISTANCE – ÉLIMINATION	63
5.1. INSTRUCTIONS POUR LE REMPLACEMENT DE LA LAME DE LA SCIE (Fig. 8-9)	64
5.2. LUBRIFICATION.....	65
5.3. NETTOYAGE – INTERVENTIONS À EFFECTUER.....	65
5.4. VÉRIFICATIONS.....	65
5.5. STOCKAGE DE LA MACHINE EN CAS DE NON-UTILISATION.....	65
5.6. ASSISTANCE	65
5.7. ÉLIMINATION MACHINE, EMBALLAGE, MATÉRIAUX DÉRIVANT DE L'ENTRETIEN.....	65
6. GUIDE DE LOCALISATION DES PANNES	66
1. INTRODUCCIÓN AL USO	68

1. INTRODUCTION À L'UTILISATION



NOTES

Le Manuel d'utilisation se compose de deux parties : le présent document et la feuille complémentaire qui en est partie intégrante.

Ce Manuel d'utilisation est destiné à des utilisateurs professionnels.



DANGER-ATTENTION

AVANT D'UTILISER LA MACHINE, LIRE ATTENTIVEMENT CE MANUEL D'UTILISATION, AFIN DE CONNAÎTRE LA MACHINE, SES USAGES ET LES RISQUES POTENTIELS DÉRIVANT DE SON UTILISATION.

Conserver avec soin le manuel d'utilisation : il est partie intégrante de la machine et doit être utilisé comme référence principale afin d'exécuter au mieux et dans les meilleures conditions de sécurité les opérations qui y sont décrites.

Le manuel doit toujours être conservé avec la machine, afin de pouvoir être consulté facilement en cas de besoin.



DANGER-ATTENTION

IL EST RECOMMANDÉ D'UTILISER LA MACHINE UNIQUEMENT ET EXCLUSIVEMENT POUR LES EMPLOIS SPÉCIFIÉS CI-APRÈS, SUIVANT LES RECOMMANDATIONS, EN ÉVITANT ABSOLUMENT DE L'ALTÉRER, DE LA FORCER OU DE L'UTILISER DE MANIÈRE IMPROPRE.

1.1. CONSULTATION DU MANUEL ET SYMBOLES UTILISÉS

Il est recommandé de prêter particulière attention aux rappels « ATTENTION », « DANGER », « PRÉCAUTION » et « NOTES » reportés dans ce manuel.

Afin d'attirer l'attention et de fournir des messages de sécurité, les opérations prévues sont précédées par des symboles et des notes qui mettent en évidence l'éventuelle présence de dangers et indiquent les modalités d'utilisation en toute sécurité.

Ces symboles et ces notes sont de différentes catégories et sont identifiés de la façon suivante :



DANGER-ATTENTION : INFORMATIONS IMPORTANTES AUX FINS DE LA SÉCURITÉ GÉNÉRALE.



DANGER-PRÉCAUTION : comportements qui nécessitent une action attentive et raisonnée.



NOTES : notes à caractère technique.

1.2. ÉTIQUETTES D'AVERTISSEMENT – INDICATION

Ci-après sont reportées les étiquettes appliquées sur la machine.



Logo de base / Symbole CE



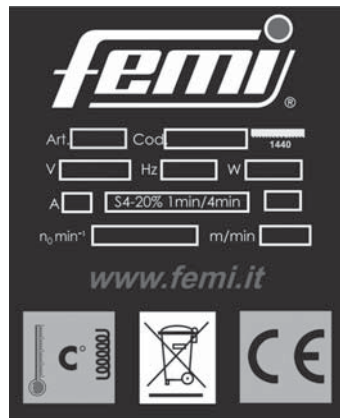
Matricule / Année de construction



Indication du sens de rotation



Porter des dispositifs de protection



Indication des caractéristiques et des données du moteur S4-20 % 1/4 min = Service intermittent périodique à démarrage du moteur, avec un temps de fonctionnement à charge constante, à la puissance indiquée, de 1 minute et un temps de repos de 4 minutes.

1.3. TYPE D'USAGE ET CONTRE-INDICATIONS

La machine a été conçue et construite pour la coupe de matériaux métalliques à froid, opération dans laquelle la pièce à traiter est tenue par un étau et la lame est maintenue en position de coupe par l'opérateur, qui se positionne dans la partie avant pendant l'utilisation.

USAGE AUTORISÉ

La machine peut être utilisée pour travailler :

- MÉTAL OU MATÉRIAUX SEMBLABLES

USAGE NON AUTORISÉ

Il est interdit de :

- TRAITER DES MATÉRIAUX NON MÉTALLIQUES ORGANIQUES ET/OU ALIMENTAIRES.
- TRAITER DES MATÉRIAUX POUVANT, PAR EFFET DE L'USINAGE, ÉMETTRE DES SUBSTANCES NOCIVES.
- UTILISER N'IMPORTE QUEL TYPE DE LUBRIFIANT PENDANT LA COUPE.

PERSONNEL AUTORISÉ À L'UTILISATION DE LA MACHINE

La machine a été conçue et construite pour être utilisée par un personnel qualifié, ayant un niveau de formation, d'expérience et de capacité, selon les caractéristiques suivantes :

Opérateurs / Apprentis :

- ils peuvent être de sexe masculin ou féminin ;
- ils doivent avoir un âge minimum de 14 ans ;
- ils doivent pouvoir opérer avec les deux mains ;
- ils ne doivent pas avoir de limitations dans les capacités physiques et mentales ;
- ils doivent connaître le contenu du manuel d'utilisation.

à suivre...

CONDITIONS ENVIRONNEMENTALES ADMISES

Conditions environnementales limites d'usage :

- milieu d'utilisation ayant une température de +5 °C/+40 °C ;
- humidité relative de 50 % à la température de +40 °C ;
- altitude jusqu'à 1000 m au n.d.m. ;
- la machine doit être utilisée dans un milieu protégé contre les intempéries.



DANGER-PRÉCAUTION

L'usage de la machine doit en tout cas, bien que n'ayant pas un impact significatif sur l'environnement, être évalué par l'utilisateur pour en réduire les éventuelles conséquences négatives.



DANGER-ATTENTION

LA MACHINE N'EST PAS INDIQUÉE À ÊTRE UTILISÉE DANS UN MILIEUX AVEC ATMOSPHÈRE POTENTIELLEMENT EXPLOSIVE.

1.4. CARACTÉRISTIQUES TECHNIQUES



NOTES

En ce qui concerne les informations concernant les caractéristiques techniques, il est recommandé de consulter le document relatif fourni en annexe à ce manuel.

1.5. NORMES GÉNÉRALES DE SÉCURITÉ



DANGER-ATTENTION

EN CAS D'UTILISATION D'OUTILS ÉLECTRIQUES IL EST NÉCESSAIRE DE RESPECTER TOUJOURS LES PRÉCAUTIONS FONDAMENTALES DE SÉCURITÉ AFIN DE RÉDUIRE TOUT RISQUE D'INCENDIE, CHOC ÉLECTRIQUE ET DOMMAGE PERSONNEL. IL EST RECOMMANDÉ DE LIRE TOUTES CES INSTRUCTIONS AVANT DE PROCÉDER À L'UTILISATION DE CE PRODUIT, ET DE LES CONSERVER EN LIEU SÛR.



NOTES

L'indication « METTRE LA MACHINE EN SÉCURITÉ », signifie déconnecter le câble d'alimentation de la machine de la prise de courant.

Conditions environnementales :

- Il est recommandé d'éviter d'utiliser la machine dans des milieux très humides ou en présence de liquides inflammables ou de gaz.
- Il est recommandé de maintenir la zone de travail propre des résidus d'usinage ; le désordre des zones de travail et des bancs est une source potentielle de danger.

Vêtements et dispositifs de protection à porter :

- Utiliser toujours des vêtements appropriés : éviter de porter des vêtements aux manches larges ou des articles, tels que des écharpes, des chaînes ou des bracelets qui pourraient s'accrocher aux organes en mouvement.
- Utiliser toujours les dispositifs individuels de protection : lunettes de protection conformes aux normes en vigueur, gants de dimensions appropriées, casques ou tampons auriculaires de protection.
- Il est recommandé d'utiliser des chaussures antidérapantes.
- Le cas échéant, retenir les cheveux de façon appropriée afin d'éviter qu'ils puissent s'accrocher ou s'enfiler entre les organes en mouvement.
- Utiliser des masques anti-poussière homologués.

à suivre...

Entretien et Utilisation de composants électriques :

- Prêter attention au câble d'alimentation : éviter de l'utiliser pour soulever la machine ou pour déconnecter la fiche de la prise et le protéger contre les arêtes vives, huiles et zones à températures élevées.
- En cas de nécessité d'utiliser des rallonges du câble d'alimentation, il est recommandé d'utiliser uniquement des rallonges homologuées.
- Contrôler périodiquement les câbles d'alimentation des dispositifs et, si endommagés, les faire réparer par un centre d'assistance autorisé.
- Contrôler périodiquement les câbles de rallonge et, si endommagés, les remplacer.
- En cas d'usage de la machine à l'extérieur, il est recommandé d'utiliser uniquement des rallonges électriques conçues pour un usage à l'extérieur et portant le marquage correspondant.
- Éviter tout contact du corps avec les surfaces mises à la terre.

Précautions d'usage :

- Maintenir les personnes non autorisées et les enfants éloignés de la machine : éviter qu'ils se rapprochent et qu'ils entrent en contact avec la machine même.
- Contrôler toujours ce que l'on est en train de faire.
- Éviter d'utiliser la machine en situation de fatigue physique.
- Maintenir toujours une position correcte et un bon équilibre.
- Éviter de laisser des clés ou des instruments de mesure sur la machine.
- Travailler en toute sécurité.
- Quand la machine n'est pas utilisée, il est recommandé de couper l'alimentation du réseau avant toute intervention d'entretien et du remplacement des accessoires ou des outils.
- Éviter d'approcher le visage à la zone de coupe afin d'éviter toute inhalation de fumées générées par les substances huileuses présentes sur les matériaux ferreux.

Contrôles de sécurité :

- Retirer les goujons de réglage et les clés. Il est recommandé de contrôler si les clés de réglage ont été retirées de la machine avant de la mettre en fonction.
- Éviter toute mise en marche accidentelle. Avant de connecter la machine il est recommandé de s'assurer que l'interrupteur soit dans la position d'arrêt.
- Contrôler les composants de la machine afin de vérifier l'absence de toute partie endommagée.
- Avant de continuer à utiliser la machine, contrôler tous les dispositifs de sécurité ou tout autre composant pouvant être endommagé, afin de s'assurer qu'elle fonctionne correctement et qu'elle puisse exécuter la tâche prévue.
- Vérifier que les parties mobiles soient bien alignées, qu'elles se déplacent de façon régulière et qu'elles soit parfaitement intactes.
- Contrôler aussi le montage ou toute autre condition pouvant affecter le bon fonctionnement. Toute pièce ou toute protection endommagée doit être réparée ou remplacée par un centre de service après-vente autorisé.
- Éviter absolument d'utiliser la machine en cas de mauvais fonctionnement de l'interrupteur.
- Il est interdit d'utiliser la machine sans les protections de l'outil.
- Éviter de forcer la machine. Le résultat de l'usinage sera meilleur et plus sûr en utilisant la machine au régime pour lequel elle a été conçue.

Conservation et entretien de la machine :

- Maintenir les poignées sèches, propres et sans traces d'huile et de graisse.
- Maintenir les outils en parfait état. Maintenir les outils aiguisés et propres afin d'obtenir un rendement meilleur et plus sûr.

**DANGER-ATTENTION**

- L'UTILISATION DE TOUT ACCESSOIRE OU RACCORDEMENT DIFFÉRENTS DE CEUX RECOMMANDÉS DANS CE DOCUMENT PEUT PRÉSENTER DES RISQUES D'ACCIDENTS AUX PERSONNES.
- ÉVITER DE DÉMONTER LA MACHINE :
TOUTE RÉPARATION DOIT ÊTRE EFFECTUÉE EXCLUSIVEMENT PAR UN PERSONNEL QUALIFIÉ. EN CAS CONTRAIRE IL POURRAIT Y AVOIR DE GRAVES DANGERS POUR L'UTILISATEUR.

**DANGER-PRÉCAUTION**

Il est recommandé d'utiliser des pièces détachées originales afin d'assurer le correct fonctionnement en conditions de sécurité.

1.6. PRÉCAUTIONS DE SÉCURITÉ POUR L'USAGEConsignes pour la préventions des accidents :

- Il est absolument interdit d'éliminer tout résidu ou autres parties de la pièce à usiner de la zone de travail avec la machine en fonction.
- Maintenir toujours les mains éloignées des zones de travail pendant que l'outil est en fonction ; avant d'effectuer toute opération il est nécessaire de presser le bouton-poussoir d'arrêt et attendre que l'outil soit arrêté.
- Avant d'actionner la machine, il est recommandé de vérifier toujours que toutes les protections soient correctement installées et qu'elles protègent l'outil de façon appropriée.
- En cas de coupe de pièces de grandes dimensions il est recommandé d'utiliser les supports latéraux appropriés.

Prescriptions d'usage :

- Éviter de forcer inutilement la machine : une pression excessive peut provoquer une détérioration rapide de l'outil et une réduction des prestations de la machine en matière de finissage.
- Faire remplacer les interrupteurs défectueux par un centre de service après-vente autorisé.
- Utiliser les outils recommandés dans ce manuel.
- Contrôler que les clés utilisées pour l'entretien et le réglage soient retirées de la machine avant de l'actionner.
- Utiliser uniquement le système de blocage original de la machine.
- Remplacer les éventuels composants endommagés.

1.7. RISQUES RÉSIDUELS**Risque de cisaillement, coupure et sectionnement :**

Ce risque est lié à la présence de la lame en rotation ; ce risque est indiqué par le symbole suivant :

**Précautions à adopter**

- Ne pas utiliser des gants de travail pendant la phase de coupe.
- Maintenir les mains éloignées de la zone de travail.
- Ne pas retirer des résidus ou des tronçons de coupe avec la lame en rotation.

à suivre...

Risque de frottement ou d'abrasion :

Ce risque est lié à la présence de la lame en rotation.

Précautions à adopter

- Ne pas utiliser des gants de travail pendant la phase de travail.
- Maintenir les mains éloignées de la zone de travail.
- Ne pas retirer des copeaux ou des tronçons de coupe avec l'outil en rotation.

Risque d'éjection de matériaux solides :

Ce risque est lié à la présence de l'outil en rotation.

Précautions à adopter

- Il est recommandé d'utiliser toujours les dispositifs personnels de protection pendant la phase de travail : lunettes contre les accidents, chaussures de sécurité.

1.8. INFORMATIONS RELATIVES AU NIVEAU DE BRUIT ET AUX VIBRATIONS**Niveau de bruit****NOTES**

En ce qui concerne les informations concernant le niveau de bruit, il est nécessaire de consulter le document relatif fourni en annexe à ce manuel.

Les valeurs indiquées pour le bruit sont des niveaux d'émission et non pas nécessairement des niveaux de travail en sécurité. Il existe une corrélation entre les niveaux d'émission et les niveaux d'exposition, mais cette corrélation ne peut être utilisée de manière fiable pour déterminer si d'ultérieures précautions sont requises ou moins.

Les facteurs qui influencent le niveau réel d'exposition du travailleur incluent la durée de l'exposition, les caractéristiques de l'environnement, la présence d'autres sources de bruit, par exemple le nombre de machines et autres usinages adjacents. En outre les niveaux d'exposition peuvent varier d'un Pays à l'autre.

Ces informations permettent toutefois à l'utilisateur de la machine de faire la meilleure évaluation possible des dangers et des risques.

**DANGER-ATTENTION**

IL EST CONSEILLÉ D'UTILISER DES DISPOSITIFS INDIVIDUELS DE PROTECTION DE L'OUÏE, TELS QUE CASQUES OU TAMPONS AURICULAIRES.

Vibrations

La valeur moyenne quadratique pondérée en fréquence, de l'accélération main bras, en conditions de coupe normale avec des lames correctement aiguisées, est inférieure à 2,5 m/sec².

Les relevés ont été effectués conformément aux normes UNI EN ISO 5349-1 et 5349-2.

**DANGER-ATTENTION**

LES VALEURS DE VIBRATION PENDANT L'USAGE RÉEL DE LA MACHINE PEUVENT ÊTRE DIFFÉRENTES DE CELLE DÉCLARÉES, CAR LA VALEUR TOTALE DE VIBRATION DÉPEND DE LA MANIÈRE DANS LAQUELLE LA MACHINE EST UTILISÉE.

IL EST DONC NÉCESSAIRE D'IDENTIFIER LES MESURES DE SÉCURITÉS LES PLUS APPROPRIÉES AFIN DE PROTÉGER L'OPÉRATEUR, SUR LA BASE D'UNE ÉVALUATION DE L'EXPOSITION DANS LES CONDITIONS RÉELLES D'USAGE.

1.9. INFORMATIONS SUR LA COMPATIBILITÉ ÉLECTROMAGNÉTIQUE

Les émissions électromagnétiques de la machine ne dépassent pas les limites définies par les normes pour les conditions d'usage prévues.

Les essais ont été effectués conformément aux normes EN 55014-1, EN 55014-2.

1.10. PRINCIPAUX COMPOSANTS DE LA MACHINE (FIG. 1A - 1B)

- (1) Poignée de commande
- (2) Volant de tension lame
- (3) Bouton-poussoir de démarrage
- (4) Guide-lame coulissant
- (5) Corps machine
- (6) Lame
- (7) Moteur
- (8) Interrupteur général
- (9) Support tournant
- (10) Arrêt de la barre (en option)
- (11) Étau
- (12) Actionneur étau
- (13) Base
- (14) Goujon de blocage bras
- (15) Manette de blocage support tournant

1.11. DESCRIPTION DE LA MACHINE (FIG. 1A - 1B)

La scie à ruban se compose de deux parties fondamentales : le corps machine (5) complet de moteur et de transmission (7), qui est raccordé solidairement à la partie inférieure, composée de la base (13) et de l'étau (11), au moyen du support tournant (9).

2. INSTALLATION

2.1. CONTENU DE L'EMBALLAGE

- N. 1 scie à ruban
- N. 1 arrêt barre (EN OPTION)
- Manuel d'utilisation
- Feuille complémentaire

2.2. ÉLIMINATION DE L'EMBALLAGE

Retirer la boîte qui protège la machine pendant le transport.

Il est conseillé de conserver l'emballage avec soin en cas de nécessité de transporter la machine ou de la stocker pour des périodes prolongées.

2.3. MANUTENTION

- a. Introduire le blocage prévu à cet usage à l'aide du goujon (U).
- b. Soulever la machine comme indiqué dans la figure (Fig. 2A - 2B).



NOTES – Poids de la machine :

en ce qui concerne le poids de la machine objet de ce manuel, il est nécessaire de consulter le document relatif concernant les caractéristiques techniques, fourni en annexe à ce manuel.

2.4 TRANSPORT



DANGER-ATTENTION

POUR TRANSPORTER LA MACHINE EN TOUTE SÉCURITÉ D'UN LIEU DE TRAVAIL À UN AUTRE IL EST CONSEILLÉ DE RÉUTILISER L'EMBALLAGE ORIGINAL.

2.5. POSITIONNEMENT/POSTE DE TRAVAIL

- a. Positionner la machine sur un banc ou bien sur un socle ayant une hauteur comprise entre 900 et 950 mm du sol. Le plan d'appui doit être suffisamment grand pour assurer la stabilité de la machine (Fig. 3A - 3B).



DANGER-PRÉCAUTION SCIES MANUELLES ART. NG120XL, 784XL, SN120XL

Le positionnement de la machine sur le poste de travail doit être effectué de manière telle à disposer d'au moins 800 mm d'espace tout autour de la machine (voir Fig. 3A).



DANGER-PRÉCAUTION SCIE COUPE AUTONOME ART. ABS NG120XL

Ce modèle de machine doit être utilisée uniquement dans un milieu/zone prévu à cet usage, dont l'accès soit interdit au personnel non autorisé.

À défaut d'avoir un milieu réservé à la machine, il est conseillé de délimiter la zone de travail de la machine (2 mètres d'espace sur tout le périmètre de la scie) à l'aide de chaînettes blanc-rouge et de peindre le sol à rayures jaunes.

Appliquer un panneau d'interdiction d'accès à un personnel non autorisé.

- b. Positionner la machine dans une zone de travail suffisamment éclairée.
c. Il est conseillé de fixer la machine au banc de travail à l'aide de vis M8 en utilisant les trous prévus à cet usage sur la base.

2.6. RACCORDEMENT ÉLECTRIQUE

Normes de sécurité pour le raccordement électrique

- Contrôler que l'installation de réseau sur laquelle la machine sera insérée soit raccordée à la terre conformément aux normes de sécurité en vigueur.



DANGER-ATTENTION

VÉRIFIER QUE DANS L'INSTALLATION D'ALIMENTATION SOIT PRÉSENTE UNE PROTECTION MAGNÉTOHERMIQUE EN MESURE DE SAUVEGARDER TOUS LES CONDUCTEURS CONTRE LES COURTS-CIRCUITS ET LES SURCHARGES (VOIR ANNEXE).

Vérifications préliminaires et successives aux raccordements



DANGER-ATTENTION

- **AVANT DE RACCORDER LA MACHINE AU RÉSEAU IL EST NÉCESSAIRE DE VÉRIFIER QUE LA TENSION DE RÉSEAU CORRESPONDE À LA TENSION INDIQUÉE SUR LA MACHINE.**
- **UNE FOIS CONNECTÉ, VÉRIFIER QUE LE CÂBLE D'ALIMENTATION SOIT COMPLÈTEMENT ÉTENDU ET EN CONTACT AVEC LE SOL (NON SOULEVÉ), AFIN D'ÉVITER TOUT POSSIBLE RISQUE RÉSIDUEL DE TRÉBUCHER DANS LE CÂBLE MÊME.**

à suivre...

**DANGER-ATTENTION**

- L'INSTALLATION ÉLECTRIQUE DE LA SCIE EST ÉQUIPÉE DE RELAIS DE TENSION MINIMALE, QUI OUVRE AUTOMATIQUÉMENT LE CIRCUIT QUAND LA TENSION DESCEND AU-DESSOUS D'UNE LIMITE MINIMUM ÉTABLIE ET QUI EMPÊCHE LE RÉTABLISSEMENT AUTOMATIQUE DE LA CONDITION DE FONCTIONNEMENT QUAND LA TENSION RETOURNE AUX NIVEAUX NOMINAUX PRÉVUS.
- EN CAS D'ARRÊT INVOLONTAIRE DE LA MACHINE, IL EST RECOMMANDÉ DE NE PAS S'ALARMER ET DE CONTRÔLER SI EFFECTIVEMENT LA TENSION DE RÉSEAU A ÉTÉ COUPÉ.

3. RÉGLAGES**DANGER-ATTENTION**

- METTRE LA MACHINE EN SÉCURITÉ, COMME DÉCRIT AU PARAGRAPHE « NORMES GÉNÉRALES DE SÉCURITÉ ».
- PORTER LES GANTS DE PROTECTION.
- TOUTES LES OPÉRATIONS DE RÉGLAGE ET UTILISATION ILLUSTRÉES DANS LES PARAGRAPHE SUIVANTS DOIVENT ÊTRE EFFECTUÉES UNIQUEMENT APRÈS AVOIR LU ET COMPRIS TOUT LE PRÉSENT MANUEL D'INSTRUCTIONS, D'UTILISATION ET D'ENTRETIEN.

**DANGER-PRÉCAUTION**

- À la fin de chaque réglage vérifier que tous les dispositifs de blocage soient correctement serrés.
- À la fin de chaque réglage vérifier l'absence d'outils sur la machine.

3.1. RÉGLAGE DE LA TENSION DE LA LAME (Fig. 4A - 4B)

Tourner le volant (2) en sens horaire jusqu'à l'intervention de l'embrayage.

**DANGER-ATTENTION**

- UNE TENSION EXCESSIVE DE LA LAME PROVOQUE UNE SORTIE DE LA LAME MÊME DES GUIDES.

3.2. RÉGLAGE DE L'ANGLE DE COUPE-ROTATION TÊTE (Fig. 6A - 6B)**NOTES**

Suivant les modèles, la machine est livrée avec un étalonnage de base à 0° et 45° (avec des arrêts mécaniques (23) - (25)) ou bien 0°, 45° et 60° (avec des arrêts mécaniques (23) - (25) et configuration rapide à 45° en tournant la manette (26) vers le haut).

**DANGER-ATTENTION**

- EN CAS DE NÉCESSITÉ DE VÉRIFIER OU MODIFIER LES POSITIONS PRÉRÉGLÉES, IL EST RECOMMANDÉ DE S'ADRESSER À UN CENTRE D'ASSISTANCE AUTORISÉ.

à suivre...

Pour modifier les angles de coupe il est nécessaire d'agir de la façon suivante :

- desserrer la manette (15) ;
- faire tourner le support tournant (9) à l'aide de la poignée ;
- arrêter la rotation quand l'indice (24) sera aligné avec la position correspondante choisie sur la plaque graduée de la base ;
- bloquer le support tournant à l'aide de la manette (15).

Pour retourner aux conditions initiales il est nécessaire d'agir de la façon suivante :

- débloquer le support tournant à l'aide de la manette (15) ;
- faire tourner le support tournant (9) à l'aide de la poignée ;
- arrêter la rotation en fin de course mécanique (23) et (25) ;
- bloquer le support tournant à l'aide de la manette (15).

3.3. RÉGLAGE DE LA POSITION DU GUIDE-LAME COULISSANT (Fig. 8-9)



NOTES

Suivant les modèles, la machine est livrée avec un guide-lame coulissant avant (modèles avec coupes de 0° à 45°) ou bien un guide-lame avant et arrière (modèles avec coupes de 0°, 45° et 60°).



DANGER-PRÉCAUTION

IL EST RECOMMANDÉ D'EFFECTUER CE RÉGLAGE AVANT TOUTE PHASE DE TRAVAIL.

- Desserrer la manette (29).
- Faire coulisser le guide-lame (25) le plus proche possible de la pièce à couper.
- Vérifier l'absence de tout empêchement et/ou contact entre le guide-lame, la pièce à couper et d'autres parties de la machine en simulant une phase de travail.
- Bloquer le guide-lame en position à l'aide de la manette (29).

3.4. RÉGLAGE VITESSE DE COUPE (Fig. 7A - 7B)



NOTES

Il est recommandé de régler la vitesse de coupe de la façon indiquée dans ce manuel. Le réglage de la vitesse est effectué en agissant sur des dispositifs qui sont liés au modèle de machine.

S	S mm.	Z x 1"	M/min.	Nr.	S	S mm.	Z x 1"	M/min.	Nr.
	<3	8/12	50	2		>3<5	14	60	3
	>5	8/12	50	2	INOX		35	1	
	>30	6	35	1	ALU		60	3	
					ALU		80	4	

Sélectionner la vitesse (de 35 à 80 m/min) à l'aide du variateur (27).

3.5. RÉGLAGE VITESSE D'AVANCEMENT VERSION COUPE AUTONOME (Fig. 10) ART. ABS NG120XL

- Soulever le bras jusqu'à la hauteur maximale.
- Presser le cliquet (17) pour débloquer le sélecteur (19).
- Positionner le sélecteur en correspondance de la vitesse d'avancement désirée (H, M, L, LL).
- Relâcher le cliquet.

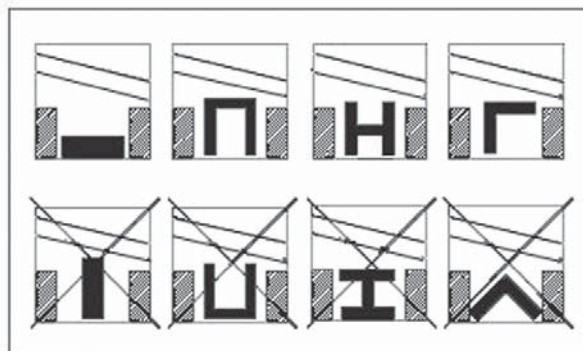
A	s	Mat.	m/min	LL	L	M	H
< 30	s ≥ 5	Acc	4 80			•	
≥ 30		FE	3/4 60/80				•
< 30	s ≥ 5	AL	3 60			•	
≥ 30			4 80				•
	s < 3	Acc	2/3 50/60		•		
	3 ≤ s < 5	FE	3/4 60/80			•	
	s < 3	AL	2/3 50/60	•			
	3 ≤ s < 5		3/4 60/80		•		
	s < 3	INOX	1 35		•		
	3 ≤ s < 5					•	
≥ 30	s ≥ 3		2 50				•

3.6. POSITIONNEMENT CORRECT DE LA PIÈCE DANS L'ÉTAU

Positionner la pièce à couper directement entre les mâchoires, sans l'interposition d'autres objets.



DANGER-ATTENTION
POUR LE POSITIONNEMENT DE PROFILÉS, PLATS OU PROFILS PARTICULIERS, FAIRE RÉFÉRENCE AUX EXEMPLES DE LA FIGURE.



SI L'ÉPAISSEUR DU PROFILÉ DEVAIT ÊTRE TRÈS MINCE, AFIN D'ÉVITER SON ÉCRASEMENT ENTRE LES MÂCHOIRES DE L'ÉTAU, IL EST CONSEILLÉ D'INTRODUIRE À L'INTÉRIEUR DU PROFILÉ MÊME UN GABARIT QUI EN RÉPLIQUE LE PROFIL.

3.7. MONTAGE ET RÉGLAGE DE L'ARRÊT BARRE (Fig. 5A - 5B)

- Monter la tige de guidage (21) dans le trou de la base (13).
- bloquer les écrous (22).
- Desserrer le volant (20) et positionner l'arrêt (10) à la distance désirée.
- Bloquer le volant (20).

4. USAGE



DANGER-ATTENTION
LA MACHINE EST ÉQUIPÉE D'UN INTERRUPTEUR DE RÉSEAU 8 (FIG. 1) À ACTIONNER AVANT D'EFFECTUER TOUT USINAGE. UNE FOIS TERMINÉ L'USINAGE IL EST RECOMMANDÉ DE DÉSACTIVER L'INTERRUPTEUR DE RÉSEAU.



DANGER-PRÉCAUTION

- Ne pas utiliser de gants pendant l'usage.
- Avant de commencer un nouveau travail il est recommandé d'éliminer tout résidu de l'usinage précédent.
- Maintenir les mains éloignées de la zone de coupe.



DANGER-ATTENTION
RODAGE DE LA LAME : EFFECTUER LA PROCÉDURE CORRECTE DE RODAGE, COMME INDIQUÉ AU PARAGRAPHE 5. 1 REMPLACEMENT LAME.

4.1 USAGE COMME SCIE MANUELLE (Fig. 1-4) ART. NG120XL, 784XL, SN120XL

- Serrer la pièce à couper dans l'étau à l'aide du levier (12).
- Presser le bouton (3) pour commencer l'usinage.
- Faire descendre la tête lentement jusqu'à arriver en contact avec la pièce à couper.



DANGER-PRÉCAUTION

Réduire la pression au moment du contact entre la lame et la pièce à couper, afin d'éviter la rupture de la lame.

à suivre...

- d. Compléter la coupe jusqu'en fin de course.
- e. Relâcher le bouton (3) pour arrêter l'usinage.
- f. Soulever la tête jusqu'à atteindre la course maximale.

4.2 USAGE COMME SCIE COUPE AUTONOME (Fig. 1-7) ART. ABS NG120XL

- a. Bloquer la pièce à couper dans l'étau à l'aide du levier (12).
- b. Soulever avec la main gauche le bras jusqu'à atteindre la hauteur maximale.
- c. Porter la tête lentement jusqu'à une distance de 5 mm de la pièce à usiner.
- d. Actionner avec la main droite le bouton (16) pour commencer l'usinage et le bouton de blocage latéral (31).



DANGER-PRÉCAUTION

Réduire la pression au moment du contact entre la lame et la pièce à couper, afin d'éviter la rupture de la lame.

- e. Relâcher la tête et attendre que la coupe soit complétée, jusqu'en fin de course.



DANGER-PRÉCAUTION

- Éviter absolument d'approcher les mains à la zone de coupe avant que la tête est atteinte la hauteur maximum et la lame soit complètement arrêtée.
- Laisser tomber la pièce coupée sur l'embase de la machine.



DANGER-ATTENTION

IN CAS DE PRESSIONS DE COUPE EXCESSIVES, LE LIMITEUR AMPÈREMÉTRIQUE DONT EST ÉQUIPÉ LE RÉGULATEUR ÉLECTRONIQUE INTERVIENT. RÉDUIRE LA PRESSION DE COUPE AFIN DE SAUVEGARDER LA MACHINE.

5. ENTRETIEN – STOCKAGE – ASSISTANCE – ÉLIMINATION



NOTES

Ci-après sont reportées les opérations d'entretien ordinaire pouvant être effectuées directement par l'utilisateur.

Faire contrôler la machine par un personnel qualifié : cette machine est conforme aux prescriptions de sécurité pertinentes. Il est recommandé que les réparations soient effectuées uniquement par un personnel qualifié en utilisant des pièces détachées originales. En cas contraire, il pourrait se vérifier des situations dangereuses pour l'utilisateur.



DANGER-ATTENTION

- **AVANT D'EFFECTUER TOUTE INTERVENTION D'ENTRETIEN, IL EST NÉCESSAIRE DE METTRE LA MACHINE EN SÉCURITÉ, COMME DÉCRIT AU PARAGRAPHE « PRÉCAUTIONS DE SÉCURITÉ POUR L'USAGE ».**
- **POSITIONNER LE CÂBLE D'ALIMENTATION RASSEMBLÉ À PROXIMITÉ DE LA MACHINE.**

5.1. INSTRUCTIONS POUR LE REMPLACEMENT DE LA LAME DE LA SCIE (Fig. 8-9)



DANGER-ATTENTION
PORTER LES GANTS DE PROTECTION.

Outils nécessaires :

Pour le remplacement de la lame il est nécessaire d'avoir des clés Allen et/ou des tournevis cruciforme.

Vérifier que la lame utilisée soit compatible



NOTES

Il est déconseillé d'utiliser des lames usées.

Toutefois, en cas de nécessité, il est recommandé de vérifier que la lame soit intacte et qu'elle ne présente pas de signes évidents d'usure.

Vérifier que la NOUVELLE lame soit compatible



NOTES

Les caractéristiques de la lame doivent être compatibles avec les spécifications techniques reportées dans l'annexe correspondant.

- a. Desserrer la poignée (29) et faire coulisser le guide-lame jusqu'en fin de course, dans le sens indiqué dans la figure.
- b. Déposer le carter de protection en dévissant les relatives vis de fixation.



DANGER-ATTENTION
PENDANT LA PHASE D'OUVERTURE DU CARTER DE PROTECTION, LA LAME POURRAIT ÊTRE ÉJECTÉE.

- c. Tourner le volant (2) en sens anti-horaire pour faciliter la dépose de la lame.
- d. Extraire la lame avant tout des poulies et ensuite des paliers guide-lame.
- e. Éliminer les éventuels copeaux d'usinage à l'aide d'un pinceau.
- f. Monter la nouvelle lame.
- g. S'assurer, par un contrôle visuel, de monter la lame avec la denture orientée dans la direction indiquée par la flèche reportée sur la machine.
- h. Monter le carter de protection en bloquant les relatives vis de fixation.
- i. Tourner le volant (2) en sens horaire jusqu'à l'intervention de l'embrayage.
- j. Effectuer le rodage de la lame.



DANGER-ATTENTION
EFFECTUER LA PROCÉDURE DE RODAGE AFIN D'OBTENIR LES MEILLEURES PERFORMANCES DE LA LAME.

- k. Effectuer trois coupes en exerçant une légère pression sur la pièce.



NOTES

Légère pression : considérer par exemple une coupe sur un acier (ex. C40) plein D. 50 mm, elle doit être effectuée en environ 4 minutes ; une fois le rodage terminé, la même pièce peut tranquillement être coupée en 2 minutes environ.

5.2. LUBRIFICATION



NOTES

La machine ne nécessite aucune lubrification.

5.3. NETTOYAGE – INTERVENTIONS À EFFECTUER



DANGER-ATTENTION

- **AVANT DE COMMENCER LES OPÉRATIONS DE NETTOYAGE, IL EST RECOMMANDÉ DE PORTER LES DISPOSITIFS INDIVIDUELS DE PROTECTION (LUNETTES DE PROTECTION, GANTS ET PROTECTIONS DES VOIES RESPIRATOIRES.**
- **ÉVITER EN OUTRE D'UTILISER DES JETS D'AIR COMPRIMÉ.**

Au besoin :

1. éliminer, à l'aide d'un aspirateur ou d'un pinceau les résidus d'usinage en intervenant dans la zone de travail et sur les plans d'appui.
2. Déposer et nettoyer le filtre de l'aspirateur (en option) en le battant.

Tous les jours :

éliminer les résidus d'usinage et les poussières de toute la machine, y compris le câble d'alimentation, à l'aide d'un aspirateur ou d'un pinceau.o.

Une fois par semaine :

déposer le filtre ou la conduite d'évacuation et nettoyer soigneusement l'aspirateur (en option).

5.4. VÉRIFICATIONS

Tous les jours :

1. Vérifier l'intégrité du câble d'alimentation.
2. Vérifier l'intégrité des protections.
3. Vérifier l'intégrité et l'état d'usure de l'outil.

5.5. STOCKAGE DE LA MACHINE EN CAS DE NON-UTILISATION

En cas de non-utilisation de la machine, il est recommandé de la mettre en sécurité, comme décrit au paragraphe « NORMES GÉNÉRALES DE SÉCURITÉ ».LI”.

5.6. ASSISTANCE

En cas de nécessité de l'intervention d'un personnel spécialisé pour des opérations d'entretien extraordinaire, ou bien en cas de réparations, il est recommandé de s'adresser toujours à un centre d'assistance autorisé.


5.7. ÉLIMINATION MACHINE, EMBALLAGE, MATÉRIAUX DÉRIVANT DE L'ENTRETIEN

La machine et l'emballage se compose de matériaux recyclables à 100 %.

Les composants électriques et électroniques (indiqués avec le symbole de la poubelle barrée) doivent être éliminés dans le respect de la directive 2012/19/UE.



6. GUIDE DE LOCALISATION DES PANNES

PROBLÈME/ PANNE	CAUSE PROBABLE	REMÈDE SUGGÉRÉ
Le moteur ne fonctionne pas	<ol style="list-style-type: none"> 1. Moteur, câble de réseau ou fiche défectueux. 2. Fusibles du tableau électrique grillés. 3. Manque de tension de réseau. 4. Le disjoncteur thermique du moteur est intervenu. 	<ol style="list-style-type: none"> 1. Faire contrôler la machine par un personnel spécialisé.  DANGER - ATTENTION ÉVITER ABSOLUMENT DE RÉPARER LE MOTEUR SANS AIDE : CETTE OPÉRATION POURRAIT ÊTRE DANGEREUSE. 2. Contrôler les fusibles et, le cas échéant, les remplacer. 3. Vérifier la présence de tension de réseau. 4. Attendre le normal rétablissement du disjoncteur thermique (quelques minutes) en relâchant le bouton-poussoir de marche.
Intervention du disjoncteur thermique	<ol style="list-style-type: none"> 1. Surchauffe du moteur. 2. Surcharge du moteur provoquée par une pression de coupe excessive. 3. Panne du moteur. 	<ol style="list-style-type: none"> 1. Vérifier que les prises d'aération du moteur soient libres de tout obstacle. 2. Exécuter la coupe avec la pression correcte sur la pièce. 3. Faire contrôler la machine par un personnel spécialisé.
	<ol style="list-style-type: none"> 1. La mise à point des arrêts (23) et (25) est incorrecte. 	<ol style="list-style-type: none"> 1. Effectuer la mise au point en desserrant les vis de fixation et en repositionnant les arrêts de butée.
Imprécision de l'angle de coupe à 0°-45°. Imprécision dans l'équerrage de la coupe.	<ol style="list-style-type: none"> 1. Pression de coupe excessive (sur tubes et profilés). 2. Denture de la lame incorrecte en fonction du matériau à couper. 3. Vitesse de coupe incorrecte en fonction de la pièce à couper. 4. Réglage incorrect des guides-lame excentriques et coulissants. 5. Positionnement incorrect de la pièce dans l'étau. Tension insuffisante de la lame. 	<ol style="list-style-type: none"> 1. Réduire la pression de coupe. 2. Vérifier les paramètres de coupe dans le tableau de coupe. 3. Contrôler le réglage des guides-lame. 4. Vérifier le positionnement et le serrage de la pièce dans l'étau. 5. Contrôler la tension de la lame.
Le finissage de la coupe est brute ou ondulé.	<ol style="list-style-type: none"> 1. La lame est usée ou bien elle n'a pas la denture appropriée pour l'épaisseur de la pièce à couper. 2. Pression de coupe excessive. 	<ol style="list-style-type: none"> 1. Vérifier les paramètres de coupe (denture de la lame, vitesse de coupe) dans le tableau de coupe. 2. Réduire la pression de coupe.
La lame tend à sortir des guides.	<ol style="list-style-type: none"> 1. Consommation excessive du gommage des poulies. 2. Glissement de la lame sur les poulies. 	<ol style="list-style-type: none"> 1. Faire contrôler et, le cas échéant, faire remplacer les poulies par un personnel spécialisé. 2. Il est absolument interdit d'utiliser aucun lubrifiant ou réfrigérant pour la coupe ; faire contrôler et, le cas échéant, remplacer les poulies par un personnel spécialisé.

MANUAL TRADUCIDO DE LAS INSTRUCCIONES ORIGINALES

INDICE

1.1.	CÓMO CONSULTAR EL MANUAL Y LA SIMBOLOGÍA UTILIZADA.....	68
1.2.	ETIQUETAS DE ADVERTENCIA - INDICACIONES.....	69
1.3.	TIPO DE USO PERMITIDO Y NO PERMITIDO	69
1.4.	CARACTERÍSTICAS TÉCNICAS	70
1.5.	NORMAS GENERALES DE SEGURIDAD.....	70
1.6.	PRECAUCIONES DE SEGURIDAD PARA EL USO.....	72
1.7.	RIESGOS RESIDUALES	72
1.8.	INFORMACIÓN SOBRE EL NIVEL DE RUIDO Y LAS VIBRACIONES	73
1.9.	INFORMACIÓN SOBRE LA COMPATIBILIDAD ELECTROMAGNÉTICA	73
1.10.	PRINCIPALES COMPONENTES DE LA MÁQUINA (FIG. 1A - 1B)	74
1.11.	DESCRIPCIÓN DE LA MÁQUINA (Fig. 1A - 1B)	74
2.	INSTALACIÓN	74
2.1.	CONTENIDO DEL EMBALAJE	74
2.2.	DESEMBALAJE	74
2.3.	DESPLAZAMIENTO	74
2.4.	TRASPORTE	74
2.5.	EMPLAZAMIENTO/PUESTO DE TRABAJO	75
2.6.	CONEXIÓN ELÉCTRICA.....	75
3.	REGULACIONES.....	76
3.1.	REGULACIÓN DE LA TENSIÓN DE LA CUCHILLA (Fig. 4A - 4B)	76
3.2.	REGULACIÓN DEL ÁNGULO DE CORTE Y ROTACIÓN DEL CABEZAL (Fig. 6A - 6B)	76
3.3.	REGULACIÓN DE LA POSICIÓN DE LA GUÍA DESLIZANTE DE LA CUCHILLA (Fig. 8-9)	77
3.4.	REGULACIÓN DE LA VELOCIDAD DE CORTE (Fig. 7A - 7B).....	77
3.5.	REGOLAZIONE VELOCITA' DI AVANZAMENTO VERSIONE TAGLIO AUTONOMO (Fig. 10)	77
3.6.	POSICIÓN CORRECTA DE LA PIEZA EN LA MORDAZA	78
3.7.	MONTAJE Y REGULACIÓN DEL TOPE DE LA BARRA (Fig. 5A - 5B)	78
4.	USO.....	78
4.1.	USO COMO SIERRA MANUAL (Fig. 1 - 4).....	78
4.2.	USO COMO SIERRA DE CORTE AUTÓNOMO (Fig. 1 - 7).....	79
5.	MANTENIMIENTO – ALMACENAMIENTO – ASISTENCIA - ELIMINACIÓN	79
5.1.	INSTRUCCIONES PARA SUSTITUIR LA CUCHILLA DE LA SIERRA (Fig. 8-9)	79
5.2.	LUBRICACIÓN.....	80
5.3.	LIMPIEZA – OPERACIONES.....	80
5.4.	CONTROLES.....	81
5.5.	ALMACENAMIENTO DE LA MÁQUINA.....	81
5.6.	ASISTENCIA.....	81
5.7.	ELIMINACIÓN DE LA MÁQUINA, EMBALAJE Y RESIDUOS RESULTANTES DEL MANTENIMIENTO	81
6.	GUÍA PARA LA LOCALIZACIÓN DE AVERÍAS	82

1. INTRODUCCIÓN AL USO



NOTAS

El manual de uso está compuesto por dos partes, la presente publicación y la hoja adjunta que forma parte integrante.

Manual de uso destinado a usuarios profesionales.



PELIGRO-ATENCIÓN

ANTES DE UTILIZAR LA MÁQUINA, LEA ATENTAMENTE ESTE MANUAL DE USO CON OBJETO DE CONOCER LA MÁQUINA, SUS USOS Y LOS RIESGOS POTENCIALES QUE DE ELLOS SE DERIVAN.

Conserve con cuidado el manual de uso, ya que forma parte integrante de la máquina, y utilícelo como referencia principal para poder realizar correctamente y en condiciones de máxima seguridad las operaciones que en él se describen.

El manual se ha de conservar junto a la máquina, para poderlo consultar siempre que sea necesario.



PELIGRO-ATENCIÓN

UTILIZAR LA MÁQUINA SÓLO PARA LOS USOS QUE SE ESPECIFICAN A CONTINUACIÓN Y RESPETAR LAS INSTRUCCIONES CONTENIDAS EN ESTE MANUAL. NO MANIPULAR NI FORZAR LA MÁQUINA, NI UTILIZARLA DE MODO INADECUADO.

1.1. CÓMO CONSULTAR EL MANUAL Y LA SIMBOLOGÍA UTILIZADA

No ignore los avisos de “PELIGRO - ATENCIÓN”, “PELIGRO-PRECAUCIÓN” y “NOTAS” incluidos en este manual.

Con objeto de llamar la atención sobre los mensajes de seguridad, las operaciones peligrosas están precedidas por símbolos y notas que avisan del peligro y describen las modalidades de utilización para garantizar la seguridad.

Existen diferentes categorías de símbolos y notas asociadas a los siguientes términos:



PELIGRO-ATENCIÓN: INFORMACIÓN IMPORTANTE PARA GARANTIZAR LA SEGURIDAD GENERAL.



PELIGRO - PRECAUCIÓN: operaciones que deben realizarse con gran atención y concentración.



NOTAS: notas de carácter técnico.

1.2. ETIQUETAS DE ADVERTENCIA - INDICACIONES

A continuación se ilustran las etiquetas aplicadas en la máquina.



Logo base / Símbolo CE



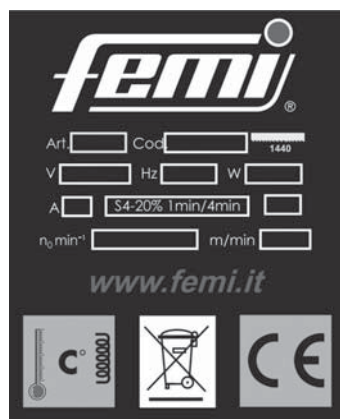
Nº de serie/ Año de fabricación



Sentido de rotación



Utilizar equipos de protección individual



Características y datos del motor S4-20% 1/4 min
= Funcionamiento del motor intermitente periódico con arranque, tiempo de funcionamiento con carga constante a la potencia indicada 1 minuto y pausa de 4 minutos.

1.3. TIPO DE USO PERMITIDO Y NO PERMITIDO

La máquina se ha diseñado y fabricado para cortar materiales metálicos en frío, operación durante la cual es necesario retener la pieza con una mordaza mientras el operador mantiene la cuchilla en posición correcta en la parte frontal.

USO PERMITIDO

La máquina se puede utilizar para trabajar:

- METAL O MATERIALES SIMILARES

USO NO PERMITIDO

Se prohíbe:

- TRABAJAR MATERIALES NO METÁLICOS ORGÁNICOS Y/O ALIMENTICIOS
- TRABAJAR MATERIALES QUE PUEDAN GENERAR SUSTANCIAS NOCIVAS DURANTE LA ELABORACIÓN.
- UTILIZAR CUALQUIER TIPO DE LUBRICANTE DURANTE EL CORTE

PERSONAL AUTORIZADO PARA EL USO DE LA MÁQUINA

La máquina se ha diseñado y fabricado para ser utilizada por personal cualificado, con el siguiente nivel de formación, de experiencia y de capacidad:

Operador / Aprendiz:

- tanto de sexo masculino como femenino;
- debe tener 14 años de edad como mínimo;
- debe poder trabajar con ambas manos;
- no debe tener discapacidad física ni mental;
- debe conocer el contenido del manual de uso.

Segue...

CONDICIONES AMBIENTALES ADMITIDAS

Condiciones ambientales límite de uso:

- temperatura del ambiente de uso entre +5 °C y +40 °C;
- humedad relativa 50 % a + 40 °C
- altitud hasta 1000 m s.n.m. ;
- utilizar la máquina en ambientes protegidos de la intemperie.



PELIGRO-PRECAUCIÓN

Aunque el impacto ambiental de la máquina es mínimo, debe ser evaluado por el usuario para reducir al mínimo las eventuales consecuencias negativas.



PELIGRO-ATENCIÓN

MÁQUINA NO APTA PARA EL USO EN AMBIENTES CON ATMÓSFERA POTENCIALMENTE EXPLOSIVA.

1.4. CARACTERÍSTICAS TÉCNICAS



NOTAS

Para más información sobre las características técnicas, consulte el documento adjunto a este manual.

1.5. NORMAS GENERALES DE SEGURIDAD



PELIGRO-ATENCIÓN

SIEMPRE QUE SE UTILIZAN HERRAMIENTAS ELÉCTRICAS SE DEBEN RESPETAR LAS MEDIDAS DE SEGURIDAD BÁSICAS QUE PERMITEN REDUCIR EL RIESGO DE INCENDIO, ELECTROCUCIÓN Y DAÑOS PERSONALES. LEER ESTAS INSTRUCCIONES ANTES DE UTILIZAR EL PRODUCTO Y CONSERVARLAS EN UN LUGAR SEGURO.



NOTAS

La indicación "PONER LA MÁQUINA EN SEGURIDAD" significa desconectar el cable de alimentación de la máquina de la toma de corriente.

Condiciones ambientales:

- No utilice la máquina en lugares muy húmedos o con presencia de líquidos inflamables o de gas.
- Mantenga siempre limpia la zona de trabajo y elimine los residuos de corte; las áreas y los bancos desordenados son fuente de peligro.

Vestuario y equipos de protección individual:

- Utilice prendas adecuadas: no use prendas con mangas anchas ni accesorios como, por ejemplo, bufandas, cadenas o pulseras que puedan engancharse en las partes en movimiento.
- Utilice siempre equipos de protección individual: gafas de protección conformes con la norma, guantes de la talla adecuada, auriculares o tapones antirruído.
- Se recomienda el uso de calzado antideslizante.
- Si es necesario, recójase el pelo de modo adecuado para evitar que pueda quedar atrapado entre los órganos en movimiento.
- Utilice mascarillas antipolvo homologadas.

Segue...

Cuidado y uso de componentes eléctricos:

- Tenga cuidado con el cable de alimentación: no lo utilice para izar la máquina ni tire de él para desenchufar la clavija de la toma de corriente, evite el roce con aristas vivas, aceite y zonas que alcanzan altas temperaturas.
- En aquellos casos en los que sea necesario, utilice exclusivamente alargadores homologados.
- Inspeccione de manera periódica los cables de alimentación de los dispositivos y si están dañados póngase en contacto con un centro de asistencia autorizado para que los sustituyan.
- Controle periódicamente los alargadores y sustitúyalos cuando estén dañados.
- Para usar la máquina al aire libre, utilice alargadores para exteriores que posean la certificación relativa.
- Evite el contacto del cuerpo con las superficies puestas a tierra.

Precauciones de uso:

- No deje que las personas no autorizadas ni los niños se acerquen a la máquina. Impida que se aproximen y que la toquen.
- No pierda en ningún momento la concentración cuando esté trabajando.
- No utilice la máquina si está cansado.
- Mantenga siempre la posición correcta de trabajo y no pierda el equilibrio.
- No deje llaves ni herramientas de medición sobre la máquina.
- Trabaje de modo seguro.
- Desconecte la máquina de la red de suministro eléctrico siempre que no la utilice y antes de iniciar cualquier tipo de operación de mantenimiento o sustitución de los accesorios o las herramientas.
- No se acerque excesivamente a la zona de corte y evite la inhalación de los humos que generan las sustancias oleosas presentes en los materiales ferrosos.

Controles de seguridad:

- Desmonte los pernos de regulación y las llaves. Se recomienda comprobar que no haya llaves de regulación en la máquina antes de encenderla.
- Evite la puesta en marcha accidental de la máquina. Asegúrese de que el interruptor esté en posición de parada antes de conectar la máquina.
- Inspeccione la máquina y compruebe que sus componentes no estén dañados.
- Antes de utilizar la máquina, inspeccione todos los dispositivos de seguridad o cualquier otro componente que pueda estar dañado y asegúrese de que funcionen correctamente según lo previsto.
- Compruebe que las partes móviles estén bien alineadas, que se muevan con regularidad y que no estén dañadas.
- Compruebe que los componentes estén montados correctamente y cualquier otro aspecto que pueda influenciar el funcionamiento. Los componentes y protecciones dañados deben ser reparados o sustituidos inmediatamente por el servicio de asistencia posventa autorizado.
- No utilice la máquina en caso de funcionamiento anómalo del interruptor.
- Se prohíbe utilizar la máquina con las protecciones de la herramienta desmontadas.
- No fuerce la máquina. Utilizar la máquina sin superar el ritmo de trabajo para el que ha sido diseñada mejora el resultado y garantiza una mayor seguridad.

Cuidados y mantenimiento de la máquina:

- Mantenga las manillas y las empuñaduras secas, limpias y libres de aceite y grasa.
- Mantenga las herramientas en perfecto estado. Mantenga las herramientas afiladas y limpias para optimizar el rendimiento y garantizar una mayor seguridad.

Segue...



PELIGRO-ATENCIÓN

- UTILIZAR OTROS ACCESORIOS O CONEXIONES DISTINTAS DE LAS INDICADAS EN ESTE DOCUMENTO PUEDE CAUSAR GRAVES DAÑOS A LAS PERSONAS.
- NO DESMONTAR LA MÁQUINA:
LAS REPARACIONES DEBEN SER EFECTUADAS EXCLUSIVAMENTE POR PERSONAL CUALIFICADO. EN CASO CONTRARIO EL USUARIO ESTÁ EXPUESTO A PELIGROS GRAVES.



PELIGRO-PRECAUCIÓN

Se recomienda utilizar recambios originales para garantizar el funcionamiento en condiciones de seguridad.

1.6. PRECAUCIONES DE SEGURIDAD PARA EL USO

Advertencias para la prevención de accidentes:

- Se prohíbe eliminar los residuos y las partes sobrantes de la pieza trabajada que se acumulan en la zona de trabajo mientras la máquina está en movimiento.
- Mantenga siempre alejadas las manos de las zonas de trabajo mientras la herramienta está en movimiento; antes de iniciar cualquier tipo de operación, presione el pulsador de parada y espere a que la herramienta se detenga.
- Antes de poner en marcha la máquina, compruebe que todas las protecciones de la herramienta estén montadas correctamente.
- Para cortar piezas de gran tamaño, utilice los soportes laterales adecuados.

Normas de uso:

- No fuerce inútilmente la máquina. Si la presión es excesiva, la herramienta puede deteriorarse rápidamente y reducir las prestaciones de acabado de la máquina.
- Póngase en contacto con el servicio de asistencia posventa autorizado cuando necesite sustituir los interruptores defectuosos.
- Utilice las herramientas que se recomiendan en este manual.
- Compruebe que las llaves utilizadas para realizar el mantenimiento y la regulación no hayan sido olvidadas en la máquina antes de ponerla en marcha.
- Utilice únicamente el sistema de bloqueo original de la máquina.
- Sustituya las partes dañadas.

1.7. RIESGOS RESIDUALES

Riesgo de corte y amputación:

debido a la rotación de la cuchilla. Se identifica con el símbolo:



Medidas de precaución

- No utilice guantes de trabajo durante la fase de corte.
- Mantenga las manos alejadas de la zona de trabajo.
- No elimine los residuos de corte ni los recortes cuando la cuchilla está girando.

Riesgo de roce o abrasión:

debido a la rotación de la cuchilla.

Medidas de precaución

- No utilice guantes de trabajo durante la fase de elaboración.
- Mantenga las manos alejadas de la zona de trabajo.
- No elimine los residuos de corte ni los recortes cuando la herramienta esté girando.

Segue...

Riesgo de proyección de partículas:

debido a la presencia de herramientas en rotación.

Medidas de precaución

- Utilice siempre equipos de protección individual durante el trabajo: gafas de protección y calzado de seguridad.

1.8. INFORMACIÓN SOBRE EL NIVEL DE RUIDO Y LAS VIBRACIONES**Nivel de ruido****NOTAS**

Para más información sobre el nivel de ruido, consulte el documento adjunto a este manual.

Los valores indicados se refieren al nivel de emisión y no se corresponden necesariamente con los niveles de trabajo seguro. La eventual correlación entre los niveles de emisión y los niveles de exposición no debe utilizarse para determinar con precisión la necesidad de aplicar otras medidas de precaución.

Entre los factores que influyen en el nivel real de exposición del trabajador se incluyen el tiempo de exposición, las características del ambiente y la presencia de otras fuentes de ruido como, por ejemplo, el número de máquinas y ciclos de producción cercanos. Asimismo, los niveles de exposición pueden variar en función del país.

Esta información permite al usuario de la máquina evaluar los peligros y los riesgos asociados a la exposición al ruido.

**PELIGRO-ATENCIÓN**

SE RECOMIENDA UTILIZAR MEDIOS DE PROTECCIÓN INDIVIDUAL PARA EL OÍDO, POR EJEMPLO, AURICULARES Y TAPONES ANTIRRUIDO.

Vibraciones

El valor cuadrático medio ponderado en frecuencia de la aceleración al que se ven expuestos la mano y el brazo, en condiciones de corte normal y con las cuchillas afiladas correctamente, no supera los 2,5 m/s².

Las mediciones se han efectuado de acuerdo con las normas UNI EN ISO 5349-1 y 5349-2.

**PELIGRO-ATENCIÓN**

ES POSIBLE QUE LAS VIBRACIONES DURANTE EL USO REAL DE LA MÁQUINA NO COINCIDAN CON LAS DECLARADAS DEBIDO A QUE EL VALOR TOTAL DE VIBRACIONES DEPENDE DEL MODO EN EL QUE SE UTILIZA LA MÁQUINA. POR LO TANTO, ES NECESARIO DETERMINAR LAS MEDIDAS DE SEGURIDAD MÁS APROPIADAS PARA PROTEGER AL OPERADOR EN FUNCIÓN DE LA EVALUACIÓN DE EXPOSICIÓN EN LAS CONDICIONES REALES DE USO.

1.9. INFORMACIÓN SOBRE LA COMPATIBILIDAD ELECTROMAGNÉTICA

Las emisiones electromagnéticas de la máquina no superan los límites impuestos por las normas en las condiciones de uso previstas.

Las pruebas se han efectuado de acuerdo con las normas EN 55014-1 y EN 55014-2.

1.10. PRINCIPALES COMPONENTES DE LA MÁQUINA (FIG. 1A - 1B)

- (1) Empuñadura de mando
- (2) Volante de tensión de la cuchilla
- (3) Pulsador de arranque
- (4) Guía deslizante de la cuchilla
- (5) Cuerpo de la máquina
- (6) Cuchilla
- (7) Motor
- (8) Interruptor general
- (9) Soporte giratorio
- (10) Sujeción de la barra (OPCIONAL)
- (11) Mordaza
- (12) Accionador de mordaza
- (13) Base
- (14) Perno de bloqueo del brazo
- (15) Mando de bloqueo del soporte giratorio

1.11. DESCRIPCIÓN DE LA MÁQUINA (Fig. 1A - 1B)

La sierra de cinta está compuesta por varias partes fundamentales: el cuerpo de la máquina (5), con el motor y la transmisión (7), anclado a la parte inferior, formada por la base (13) y la mordaza (11), mediante el soporte giratorio (9).

2. INSTALACIÓN

2.1. CONTENIDO DEL EMBALAJE

- Sierra de cinta
- Tope de barra (OPCIONAL)
- Manual de uso
- Hoja complementaria

2.2. DESEMBALAJE

Retire la caja que protege la máquina durante el transporte.

Se recomienda conservar el embalaje con cuidado para poder transportar la máquina en el futuro o almacenarla durante largos periodos de tiempo.

2.3. DESPLAZAMIENTO

- a. Introduzca la clavija (U) de bloqueo.
- b. Levante la máquina como muestra la figura (Fig. 2A - 2B).



NOTAS - Peso de la máquina:

para más información sobre el peso de la máquina descrita en este manual, consulte el documento de características técnicas adjunto con este manual.

2.4. TRASPORTE





PELIGRO-ATENCIÓN

PARA TRANSPORTAR LA MÁQUINA DE MODO SEGURO DESDE UN LUGAR DE TRABAJO A OTRO, SE DEBE UTILIZAR EL EMBALAJE ORIGINAL.

2.5. EMPLAZAMIENTO/PUESTO DE TRABAJO

- a. Coloque la máquina sobre un banco o una bancada a una altura de 900 a 950 mm del suelo. La superficie de apoyo debe ser lo suficientemente amplia para garantizar la estabilidad de la máquina (Fig. 3A - 3B).

 **PELIGRO-PRECAUCIÓN SIERRAS MANUALES ART. NG120XL, 784XL, SN120XL**
Alrededor de la máquina instalada en el puesto de trabajo debe haber un espacio libre de al menos 800 mm (Fig. 3A).

 **PELIGRO-PRECAUCIÓN SIERRA DE CORTE AUTÓNOMO ART. ABS NG120XL**
Utilice este modelo de máquina sólo en ambientes o zonas debidamente equipadas e impida el acceso a las mismas al personal no autorizado.
Si no dispone de un ambiente que cumpla dichos requisitos, delimite la zona de trabajo de la máquina (2 metros de espacio libre alrededor de la sierra) con cadenas de color blanco y rojo, y señalice el suelo con cinta delimitadora amarilla y negra.
Aplique un cartel de prohibido el acceso al personal no autorizado.

- b. Coloque la máquina en una zona bien iluminada.
 c. Se recomienda fijar la máquina al banco de trabajo con los tornillos M8 y los orificios de la base.


2.6. CONEXIÓN ELÉCTRICA

Normas de seguridad para la conexión eléctrica


- Compruebe que la instalación de la red de suministro prevista para alimentar la máquina esté conectada a tierra como previsto por las normas de seguridad vigentes.

 **PELIGRO-ATENCIÓN**
COMPROBAR QUE EL SISTEMA DE ALIMENTACIÓN DISPONGA DE UNA PROTECCIÓN MAGNETOTÉRMICA ADECUADA PARA PROTEGER TODOS LOS CONDUCTORES CONTRA LOS CORTOCIRCUITOS Y LAS SOBRECARGAS (CONSULTE EL ANEXO).

Controles previos y posteriores a la conexión

 **PELIGRO-ATENCIÓN**
 - ANTES DE CONECTAR LA MÁQUINA A LA RED DE SUMINISTRO ELÉCTRICO, COMPROBAR QUE LA TENSIÓN DE RED SEA COMPATIBLE CON LA TENSIÓN INDICADA EN LA MÁQUINA.
 - CONECTAR EL CABLE DE ALIMENTACIÓN Y COMPROBAR QUE NO ESTÉ DOBLADO NI EN TENSIÓN. DEBE ESTAR APOYADO SOBRE EL SUELO PARA EVITAR EL RIESGO DE TROPIEZO.

Características específicas de la instalación eléctrica

 **PELIGRO-ATENCIÓN**
 - LA INSTALACIÓN ELÉCTRICA DE LA SIERRA INCORPORA UN RELÉ DE MÍNIMA TENSIÓN QUE ABRE AUTOMÁTICAMENTE EL CIRCUITO CUANDO LA TENSIÓN DESCENDE POR DEBAJO DEL LÍMITE MÍNIMO ESTABLECIDO Y QUE IMPIDE EL RESTABLECIMIENTO AUTOMÁTICO DEL FUNCIONAMIENTO CUANDO LA TENSIÓN REGRESA A LOS NIVELES NOMINALES PREVISTOS.
 - MANTENER LA CALMA SI LA MÁQUINA SE PARA ACCIDENTALMENTE Y CONTROLAR SI SE HA ACTIVADO EL RELÉ DE MÍNIMA TENSIÓN DEBIDO A UNA INTERRUPCIÓN DEL SUMINISTRO DE TENSIÓN EN LA RED.

3. REGULACIONES



PELIGRO-ATENCIÓN

- PONER LA MÁQUINA EN SEGURIDAD COMO SE DESCRIBE EN EL APARTADO “NORMAS GENERALES DE SEGURIDAD”.
- UTILIZAR GUANTES DE PROTECCIÓN.
- ANTES DE INICIAR LAS OPERACIONES DE REGULACIÓN Y USO QUE SE ILUSTRAN EN LOS APARTADOS SIGUIENTES, LEER Y ASEGURARSE DE HABER COMPRENDIDO CADA UNO DE LOS APARTADOS DE ESTE MANUAL DE INSTRUCCIONES, USO Y MANTENIMIENTO.



PELIGRO-PRECAUCIÓN

- Al terminar las operaciones de regulación, comprobar que los órganos de fijación estén bloqueados correctamente.
- Al terminar las operaciones de regulación, comprobar que no haya herramientas olvidadas en la máquina.

3.1. REGULACIÓN DE LA TENSIÓN DE LA CUCHILLA (Fig. 4A - 4B)

Gire el volante (2) hacia la derecha hasta que se active el embrague.



PELIGRO-ATENCIÓN

- TENSAR EXCESIVAMENTE LA CUCHILLA PUEDE HACER QUE SE SALGA DE LAS GUÍAS.

3.2. REGULACIÓN DEL ÁNGULO DE CORTE Y ROTACIÓN DEL CABEZAL (Fig. 6A - 6B)



NOTAS

En función del modelo, la máquina se suministra con un ajuste estándar a 0° y 45° (con topes mecánicos (23) - (25)) o bien a 0°, 45° y 60° (con topes mecánicos (23) - (25) y ajuste rápido a 45° girando el pomo (26) hacia arriba).



PELIGRO-ATENCIÓN

PARA VERIFICAR O MODIFICAR EL AJUSTE, CONTACTAR CON UN CENTRO DE ASISTENCIA TÉCNICA AUTORIZADO.

Para modificar los ángulos de corte:

- a. Afloje el mando (15).
- b. Gire el soporte giratorio (9) con la empuñadura.
- c. Detenga el soporte cuando el índice (24) esté alineado con la posición deseada que muestra la placa graduada de la base.
- e. Bloquee el soporte giratorio con el mando (15).

Para restablecer el ajuste original:

- a. Desbloquee el soporte giratorio con el mando (15).
- b. Gire el soporte giratorio (9) con la empuñadura.
- c. Detenga la rotación en el final de carrera mecánico (23) y (25).
- e. Bloquee el soporte giratorio con el mando (15).

3.3. REGULACIÓN DE LA POSICIÓN DE LA GUÍA DESLIZANTE DE LA CUCHILLA (Fig. 8-9)



NOTAS

En función de los modelos, la máquina se suministra con guía deslizante de la cuchilla anterior (modelos para cortes a de 0° a 45°) o bien con guía deslizante de la cuchilla anterior y posterior (modelos para cortes a 0°, 45° y 60°).



PELIGRO-PRECAUCIÓN

REGULAR ANTES DE CADA FASE DE TRABAJO.

- Afloje el mando (29).
- Deslice la guía de la cuchilla (25) para acercarla lo más posible a la pieza que ha de cortar.
- Compruebe que el movimiento no esté bloqueado y que la guía de la cuchilla no interfiera con la pieza que se ha de cortar ni con otros componentes de la máquina, simulando una fase de trabajo.
- Bloquee la guía de la cuchilla con el mando (29) en la posición correcta.

3.4. REGULACIÓN DE LA VELOCIDAD DE CORTE (Fig. 7A - 7B)



NOTAS

Regule la velocidad de corte como se indica en este manual. Los dispositivos que permiten regular la velocidad dependen del modelo de máquina.

Seleccione la velocidad (de 35 a 80 m/min) con el variador (27).

S	Z x 1"	M/min.	Nr.	S	Z x 1"	M/min.	Nr.
<30	8/12	50	2	<3	18	80	4
>30	6	35	1	>3<5	14	60	3
				>5	8/12	50	2
				INOX	35	1	
				ALU	60	3	
				ALU	80	4	

3.5. REGOLAZIONE VELOCITA' DI AVANZAMENTO VERSIONE TAGLIO AUTONOMO (Fig. 10) ART. ABS NG120XL

- Levante el brazo a la máxima altura.
- Presione el botón (17) para desbloquear el selector (19).
- Seleccione la velocidad de avance deseada (H, M, L, LL).
- Suelte el botón.

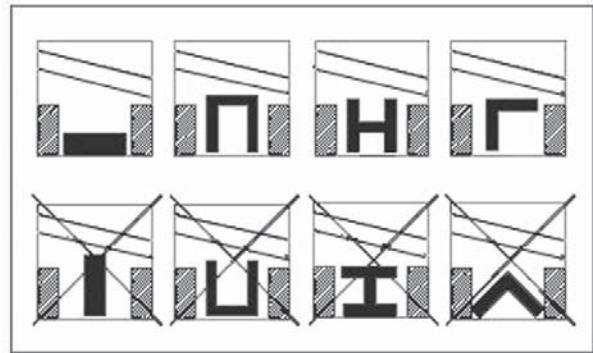
A	s	Mat.	m/min	LL	L	M	H
< 30	s ≥ 5	Acc	4 80			•	
≥ 30		FE ST	3/4 60/80				•
< 30	s ≥ 5	AL	3 60			•	
≥ 30			4 80				•
	s < 3	Acc	2/3 50/60		•		
	3 ≤ s < 5	FE ST	3/4 60/80			•	
	s < 3	AL	2/3 50/60	•			
	3 ≤ s < 5		3/4 60/80		•		
	s < 3				•		
	3 ≤ s < 5	INOX	1 35			•	
≥ 30	s ≥ 3		2 50				•

3.6. POSICIÓN CORRECTA DE LA PIEZA EN LA MORDAZA

Coloque la pieza que ha de cortar directamente entre las mordaza, no intercale ningún objeto entre los componentes.



PELIGRO - ATENCIÓN
PARA COLOCAR PERFILES O
PLATOS, CONSULTAR LOS
EJEMPLOS DE LA FIGURA.



SI EL PERFIL ES MUY FINO, EVITAR APLASTARLO ENTRE LAS MORDAZAS.
INTRODUCIR DENTRO DEL PERFIL UNA PLANTILLA DE REVESTIMIENTO.

3.7. MONTAJE Y REGULACIÓN DEL TOPE DE LA BARRA (Fig. 5A - 5B)

- Monte la varilla de guía (21) en el orificio de la base (13).
- Bloquee las tuercas (22).
- Afloje el volante (20) y coloque el tope (10) a la distancia deseada.
- Bloquee el volante (20).

4. USO



PELIGRO-ATENCIÓN
LA MÁQUINA POSEE UN INTERRUPTOR DE RED 8 (FIG. 1) QUE SE HA
DE ACCIONAR ANTES DE REALIZAR CUALQUIER TIPO DE TRABAJO. AL
TERMINAR DE TRABAJAR, APAGAR EL INTERRUPTOR DE RED.



PELIGRO-PRECAUCIÓN

- No utilice guantes durante el uso.
- Antes de iniciar un nuevo trabajo, elimine los residuos de la elaboración anterior.
- No acerque las manos a la zona de corte.



PELIGRO-ATENCIÓN

RODAJE DE LA CUCHILLA: EFECTÚE EL RODAJE DE LA CUCHILLA COMO SE
DESCRIBE EN EL APARTADO 5.1 SUSTITUCIÓN DE LA CUCHILLA

4.1 USO COMO SIERRA MANUAL (Fig. 1 - 4) ART. NG120XL, 784XL, SN120XL

- Bloquee la pieza que se ha de cortar en la mordaza, con la palanca (12).
- Presione el pulsador (3) para empezar a trabajar.
- Baje el cabezal lentamente hasta que toque la pieza que se ha de cortar.



PELIGRO-PRECAUCIÓN

Reducir la presión cuando la cuchilla toque la pieza para evitar que la cuchilla se rompa.

- Complete el corte hasta el final de carrera.
- Suelte el pulsador (3) para detener el trabajo.
- Levante el cabezal hasta el final de carrera superior.

4.2 USO COMO SIERRA DE CORTE AUTÓNOMO (Fig. 1 - 7) ART. ABS NG120XL

- Bloquee la pieza que se ha de cortar en la mordaza, con la palanca (12).
- Levante el brazo de la máquina con la mano izquierda hasta el final de carrera superior.
- Coloque el cabezal de manera manual a 5 mm de la pieza que se ha de trabajar.
- Accione el pulsador (16) con la mano derecha para empezar a trabajar y el pulsador de bloqueo lateral (31).



PELIGRO-PRECAUCIÓN

Reducir la presión cuando la cuchilla toque la pieza para evitar que la cuchilla se rompa.

- Suelte el cabezal y espere a que se alcance el final de carrera de corte.



PELIGRO-PRECAUCIÓN

- No acercar las manos a la zona de corte por ningún motivo antes de que el cabezal alcance el final de carrera superior y la cuchilla se haya parado por completo.
- Dejar caer la pieza cortada sobre la bancada de la máquina.



PELIGRO-ATENCIÓN

SI LA PRESIÓN DE CORTE ES EXCESIVA SE ACTIVA EL LIMITADOR AMPERIMÉTRICO DEL REGULADOR ELECTRÓNICO. REDUCIR LA PRESIÓN DE CORTE PARA PROTEGER LA MÁQUINA.

5. MANTENIMIENTO – ALMACENAMIENTO – ASISTENCIA - ELIMINACIÓN



NOTAS

A continuación se describen las operaciones de mantenimiento ordinario que puede realizar el usuario.

Contacte con el centro de asistencia autorizado para que repare la máquina. Esta máquina cumple los requisitos de seguridad previstos. Las reparaciones deben ser efectuadas exclusivamente por personal cualificado, utilizando recambios originales. En caso contrario, se pueden producir situaciones de peligro para el usuario.



PELIGRO-ATENCIÓN

- ANTES DE INICIAR CUALQUIER TIPO DE OPERACIÓN DE MANTENIMIENTO, PONER LA MÁQUINA EN SEGURIDAD COMO SE INDICA EN EL APARTADO “PRECAUCIONES DE SEGURIDAD PARA EL USO”.**
- RECOGER EL CABLE DE ALIMENTACIÓN CERCA DE LA MÁQUINA.**

5.1. INSTRUCCIONES PARA SUSTITUIR LA CUCHILLA DE LA SIERRA (Fig. 8-9)



PELIGRO-ATENCIÓN

UTILIZAR GANTES DE PROTECCIÓN.

Herramientas necesarias:

Para sustituir la cuchilla se necesitan llaves Allen y destornilladores de estrella.

Compruebe la compatibilidad de la cuchilla usada.



NOTAS

Se desaconseja el uso de cuchillas usadas.

Si ello fuera necesario, asegúrese de que no estén melladas ni desgastadas.

Segue...

Compruebe la compatibilidad de la NUEVA cuchilla.



NOTAS

Las características de la cuchilla deben ser compatibles con las características técnicas indicadas en el anexo correspondiente.

- a. Afloje la manilla (29) y deslice la guía de la cuchilla hasta el final de carrera como muestra la figura.
- b. Afloje los tornillos de fijación y desmonte el cárter de protección.



PELIGRO-ATENCIÓN

DURANTE LA FASE DE APERTURA DEL CÁRTER DE PROTECCIÓN EXISTE EL RIESGO DE PROYECCIÓN DE LA CUCHILLA.

- c. Gire el volante (2) hacia la izquierda para desmontar la cuchilla.
- d. Extraiga la cuchilla de las poleas y, a continuación, de los cojinetes de la guía.
- e. Elimine las virutas que se generan durante el trabajo con un pincel.
- f. Monte la cuchilla nueva.
- g. Compruebe que los dientes de la cuchilla estén orientados en la dirección que muestra la flecha de la máquina.
- h. Monte el cárter de protección y apriete a fondo los tornillos de fijación.
- i. Gire el volante (2) hacia la derecha hasta que se active el embrague.
- j. Efectúe el proceso de rodaje de la cuchilla.



PELIGRO-ATENCIÓN

EFFECTUAR EL PROCESO DE RODAJE PARA OPTIMIZAR LAS PRESTACIONES DE LA CUCHILLA

- k. Efectúe tres cortes presionando levemente la pieza.



NOTAS

Presión leve: por ejemplo, el corte de acero (C40) macizo D. 50 mm se debe efectuar en unos 4 minutos; al finalizar el rodaje, la misma pieza se podrá cortar sin problemas en unos 2 minutos.

5.2. LUBRICACIÓN



NOTAS

La máquina no requiere lubricación.

5.3. LIMPIEZA – OPERACIONES



PELIGRO-ATENCIÓN

- **ANTES DE INICIAR LAS OPERACIONES DE LIMPIEZA, EQUIPARSE CON MEDIOS DE PROTECCIÓN INDIVIDUAL (GAFAS DE PROTECCIÓN, GUANTES DE PROTECCIÓN Y DISPOSITIVOS DE PROTECCIÓN DE LAS VÍAS RESPIRATORIAS).**
- **EVITAR LOS CHORROS DE AIRE COMPRIMIDO.**

Cuando sea necesario:

1. Elimine los residuos de elaboración que se acumulan en la zona de trabajo y las mesas de apoyo con un aspirador o un pincel.
2. Desmonte y sacuda el filtro del aspirador (opcional) para limpiarlo.

Segue...

Todos los días:

Elimine los residuos de elaboración y el polvo que se acumula en la máquina y el cable de alimentación con un aspirador o un pincel.

Una vez a la semana:

Desconecte el filtro o el conducto de evacuación y limpie el aspirador a fondo (opcional).

5.4. CONTROLES**Todos los días:**

1. Controle la integridad del cable de alimentación.
2. Controle la integridad de las protecciones.
3. Controle la integridad y el desgaste de la herramienta.

5.5. ALMACENAMIENTO DE LA MÁQUINA

Si no utiliza la máquina, póngala en seguridad como se describe en el apartado "NORMAS GENERALES DE SEGURIDAD".

5.6. ASISTENCIA

Las operaciones de mantenimiento extraordinario y las reparaciones deben ser realizadas exclusivamente por personal especializado, contacte con un centro de asistencia autorizado.

5.7. ELIMINACIÓN DE LA MÁQUINA, EMBALAJE Y RESIDUOS RESULTANTES DEL MANTENIMIENTO

La máquina y el embalaje están compuestos por materiales 100% reciclables. Los componentes eléctricos y electrónicos (marcados con el símbolo del cubo de basura tachado) se deben eliminar de acuerdo con la directiva 2012/19/UE.

6. GUÍA PARA LA LOCALIZACIÓN DE AVERÍAS

PROBLEMA / AVERÍA	PROBABLE CAUSA	SOLUCIÓN SUGERIDA
El motor no funciona.	<ol style="list-style-type: none"> 1. Motor, cable de alimentación o clavija defectuosa. 2. Fusibles del cuadro eléctrico fundidos. 3. No hay tensión en la instalación de suministro de energía eléctrica. 4. Se ha activado el termoprotector del motor. 	<ol style="list-style-type: none"> 1. Contacte con el centro de asistencia autorizado para que controle la máquina. <p>⚠ PELIGRO - ATENCIÓN SE PROHÍBE REPARAR EL MOTOR PERSONALMENTE: ES PELIGROSO.</p> <ol style="list-style-type: none"> 2. Controle los fusibles y sustitúyalos si es necesario. 3. Controle la tensión de la instalación de suministro de energía eléctrica. 4. Espere a que el termoprotector se restablezca (unos minutos) al soltar el pulsador de marcha.
Se ha activado el termoprotector.	<ol style="list-style-type: none"> 1. Motor recalentado. 2. Sobrecarga del motor por presión de corte excesiva. 3. Motor averiado. 	<ol style="list-style-type: none"> 1. Controle que las tomas de ventilación del motor no estén obstruidas. 2. Aplique la presión de corte correcta sobre la pieza. 3. Contacte con el centro de asistencia autorizado para que controle la máquina.
Error en el ángulo de corte a 0° - 45°.	<ol style="list-style-type: none"> 1. El ajuste de los topes (23) y (25) no es exacto. 	<ol style="list-style-type: none"> 1. Afloje los tornillos de fijación y ajuste los topes en la posición correcta.
Error en escuadra del corte.	<ol style="list-style-type: none"> 1. Presión de corte excesiva (sobre tubos o perfiles). 2. Dientes de la cuchilla inadecuados para el material que se ha de cortar. 3. Velocidad de corte inadecuada para la pieza que se ha de cortar. 4. Regulación incorrecta de las guías de la cuchilla excéntricas y deslizantes. 5. Pieza mal colocada en la mordaza. Tensión de la cuchilla insuficiente. 	<ol style="list-style-type: none"> 1. Reduzca la presión de corte. 2. Consulte los parámetros de corte contenidos en la tabla de corte. 3. Controle la regulación de la guía de la cuchilla. 4. Controle la posición y el apriete de la pieza colocada en la mordaza. 5. Controle la tensión de la cuchilla.
El acabado del corte es imperfecto u ondulado.	<ol style="list-style-type: none"> 1. La cuchilla está desgastada o bien los dientes no son adecuados para el espesor de la pieza que se está cortando. 2. Presión de corte excesiva. 	<ol style="list-style-type: none"> 1. Consulte los parámetros de corte (dientes de la cuchilla y velocidad de corte) en la tabla de corte. 2. Reduzca la presión de corte.
La cuchilla se sale de las guías.	<ol style="list-style-type: none"> 1. Goma de las poleas excesivamente gastada. 2. Deslizamiento de la cuchilla sobre las poleas. 	<ol style="list-style-type: none"> 1. Contacte con personal especializado para controlar y sustituir las poleas si es necesario. 2. No utilice lubricantes ni refrigerantes para cortes. Contacte con personal especializado para controlar y sustituir las poleas.

ÍNDICE

1. INTRODUÇÃO AO USO	84
1.1. CONSULTA DO MANUAL E SÍMBOLOS UTILIZADOS	84
1.2. ETIQUETAS DE ADVERTÊNCIA - INDICAÇÃO	85
1.3. TIPO DE EMPREGO E CONTRAINDICAÇÕES	85
1.4. CARACTERÍSTICAS TÉCNICAS	86
1.5. NORMAS DE SEGURANÇA GERAIS	86
1.6. PRECAUÇÕES DE SEGURANÇA PARA A UTILIZAÇÃO	88
1.7. RISCOS RESIDUAIS	88
1.8. INFORMAÇÕES RELATIVAS A RUÍDO E VIBRAÇÕES	89
1.9. INFORMAÇÕES SOBRE A COMPATIBILIDADE ELETROMAGNÉTICA	90
1.10. COMPONENTES PRINCIPAIS DA MÁQUINA (FIG. 1A - 1B)	90
1.11. DESCRIÇÃO DA MÁQUINA (FIG. 1A - 1B)	90
2. INSTALAÇÃO	90
2.1. CONTEÚDO DA EMBALAGEM	90
2.2. REMOÇÃO DA EMBALAGEM	90
2.3. MOVIMENTAÇÃO	90
2.4. TRANSPORTE	91
2.5. POSICIONAMENTO/LOCAL DE TRABALHO	91
2.6. LIGAÇÃO ELÉTRICA	91
3. REGULAGÕES	92
3.1. REGULAGÃO DA TENSÃO DA LÂMINA (Fig. 4A - 4B)	92
3.2. REGULAGÃO DO ÂNGULO DE CORTE - ROTAÇÃO DA CABEÇA (Fig. 6A - 6B)	92
3.3. REGULAGÃO DA POSIÇÃO DA GUIA CORREDIÇA PARA LÂMINA (Fig. 8-9)	93
3.4. REGULAGÃO DA VELOCIDADE DE CORTE (Fig. 7A - 7B)	93
3.5. REGULAGÃO DA VELOCIDADE DE AVANÇO PARA A VERSÃO COM CORTE AUTÓNOMO (Fig. 10)	93
3.6. POSICIONAMENTO CORRETO DA PEÇA NA MORSA	94
3.7. MONTAGEM E REGULAGÃO DA BARRA BATENTE (Fig. 5A - 5B)	94
4. UTILIZAGÃO	94
4.1. USO COMO SERRA MANUAL (Fig. 1 - 4)	94
4.2. USO COMO SERRA DE CORTE AUTÓNOMO (Fig. 1 - 7)	95
5. MANUTENÇÃO – ARMAZENAGEM – ASSISTÊNCIA - ELIMINAGÃO	95
5.1. INSTRUÇÕES PARA A SUBSTITUIÇÃO DA LÂMINA DA SERRA (Fig. 8-9)	95
5.2. LUBRIFICAGÃO	96
5.3. LIMPEZA – OPERAGÕES A EFETUAR	96
5.4. VERIFICAGÕES	97
5.5. ARMAZENAGEM DA MÁQUINA QUANDO NÃO FOR UTILIZADA	97
5.6. ASSISTÊNCIA	97
5.7. ELIMINAGÃO DA MÁQUINA, EMBALAGEM E RESÍDUOS GERADOS DURANTE A MANUTENÇÃO	97
6. GUIA PARA A LOCALIZAGÃO DE AVARIAS	98

1. INTRODUÇÃO AO USO



NOTAS

O Manual de uso é constituído por duas partes: esta e a folha adicional que faz parte integrante dele.

Este Manual de instruções destina-se a utilizadores profissionais.



PERIGO-ATENÇÃO

ANTES DE UTILIZAR A MÁQUINA, LEIA ATENTAMENTE ESTE MANUAL DE USO PARA SE FAMILIARIZAR COM A MÁQUINA, SEUS USOS E RISCOS POTENCIAIS DECORRENTES DA SUA UTILIZAÇÃO.

Conserve este manual com cuidado: ele faz parte integrante da máquina e deve ser usado como referência principal para realizar as operações nele descritas da melhor maneira e nas máximas condições de segurança.

O manual deve ser sempre conservado com a máquina para que possa ser consultado todas as vezes que for necessário.



PERIGO-ATENÇÃO

UTILIZE A MÁQUINA ÚNICA E EXCLUSIVAMENTE PARA AS FINALIDADES ESPECIFICADAS A SEGUIR, USANDO-A CONFORME RECOMENDADO E EVITANDO SEVERAMENTE MODIFICÁ-LA OU FORÇAR O SEU FUNCIONAMENTO, OU AINDA USÁ-LA DE MODO IMPRÓPRIO.

1.1. CONSULTA DO MANUAL E SÍMBOLOS UTILIZADOS

Preste muita atenção às indicações “ATENÇÃO”, “PERIGO”, “CUIDADO” e “NOTAS” presentes neste manual.

Para chamar a atenção do utilizador e fornecer mensagens de segurança, as operações previstas são acompanhadas de símbolos e notas que põem em evidência a possível presença de perigos e indicam os modos de utilização em condições de segurança.

Estes símbolos e notas estão divididos em categorias com a seguinte identificação:



PERIGO-ATENÇÃO: INFORMAÇÕES IMPORTANTES PARA OS EFEITOS DA SEGURANÇA GERAL.



PERIGO-CUIDADO: comportamentos que exigem uma ação atenta e consciente.



NOTAS: notas de carácter técnico.

1.2. ETIQUETAS DE ADVERTÊNCIA - INDICAÇÃO

Reproduzimos a seguir as etiquetas aplicadas na máquina.



Logótipo de base / Símbolo CE



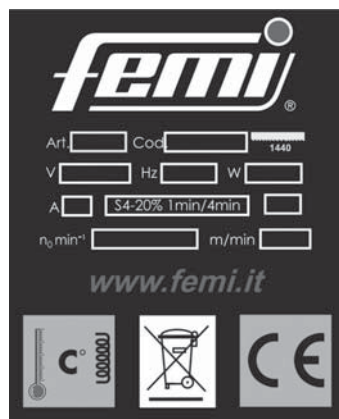
Número de série / Ano de fabrico



Indicação do sentido de rotação



Utilizar equipamentos de proteção individual



Indicação das características e dados do motor S4-20% 1/4 min. = Funcionamento do motor intermitente periódico com arranque, com um tempo de funcionamento com carga constante à potência indicada de um minuto e um tempo de repouso de quatro minutos.

1.3. TIPO DE EMPREGO E CONTRAINDICAÇÕES

A máquina foi concebida e construída para realizar o corte de materiais metálicos a frio, operação na qual a peça submetida ao processo é mantida fixada por uma morsa e a lâmina de corte é mantida na posição de corte pelo operador, que permanece na parte frontal durante a utilização.

USO PERMITIDO

A máquina pode ser utilizada para o processo de:

- METAL OU MATERIAIS SIMILARES

USO NÃO PERMITIDO

É proibido:

- SUBMETER AO PROCESSO MATERIAIS NÃO METÁLICOS, ORGÂNICOS E/OU ALIMENTARES
- SUBMETER AO PROCESSO MATERIAIS QUE PODEM EMITIR SUBSTÂNCIAS NOCIVAS PELO EFEITO DO PROCESSO.
- UTILIZAR QUALQUER TIPO DE LUBRIFICANTE DURANTE O CORTE

PESSOAL AUTORIZADO A UTILIZAR A MÁQUINA

A máquina foi concebida e construída para ser utilizada por pessoal qualificado, com nível de formação, experiência e capacidade segundo as seguintes características:

Operadores / Aprendizes:

- podem ser de sexo quer masculino, quer feminino;
- devem ter uma idade mínima de 14 anos;
- devem poder trabalhar utilizando ambas as mãos;
- não devem apresentar limitações nas suas capacidades físicas e mentais;
- devem conhecer o conteúdo do manual de uso.

Segue...

CONDIÇÕES AMBIENTAIS PERMITIDAS

Condições ambientais limite de utilização:

- ambientes de utilização com uma temperatura de + 5 °C / + 40 °C;
- humidade relativa de 50% a uma temperatura de + 40 °C;
- altitude de até 1000 m acima do nível do mar;
- a máquina deve ser utilizada em ambientes protegidos dos agentes atmosféricos;



PERIGO-CUIDADO

Embora a máquina não tenha um impacto ambiental significativo, este último deve ser sempre avaliado pelo Utilizador para minimizar as respetivas eventuais consequências negativas.



PERIGO-ATENÇÃO

A MÁQUINA NÃO É ADEQUADA AO USO EM AMBIENTES COM ATMOSFERA POTENCIALMENTE EXPLOSIVA.

1.4. CARACTERÍSTICAS TÉCNICAS



NOTAS

Para o que se refere às informações relativas às características técnicas, consulte o respetivo documento fornecido em anexo a este manual.

1.5. NORMAS DE SEGURANÇA GERAIS



PERIGO-ATENÇÃO

DURANTE A UTILIZAÇÃO DE FERRAMENTAS ELÉTRICAS, É NECESSÁRIO RESPEITAR SEMPRE AS PRECAUÇÕES BÁSICAS DE SEGURANÇA PARA REDUZIR O RISCO DE INCÊNDIOS, CHOQUES ELÉTRICOS E LESÕES PESSOAIS.

LEIA TODAS ESTAS INSTRUÇÕES ANTES DE INICIAR A UTILIZAÇÃO DESTE PRODUTO E CONSERVE-AS DE MODO SEGURO.



NOTAS

A indicação “COLOCAR A MÁQUINA EM CONDIÇÕES DE SEGURANÇA” significa desligar o cabo de alimentação da máquina da tomada de corrente.

Condições ambientais:

- Evite utilizar a máquina em locais muito húmidos ou na presença de líquidos inflamáveis ou de gases.
- Mantenha a zona de trabalho sempre livre de resíduos de maquinaria; áreas e bancadas desarrumadas são fontes potenciais de perigo.

Vestuário e equipamentos de proteção individual a usar:

- Utilize roupas adequadas: evite vestir roupas com mangas largas ou objetos, tais como lenços, colares ou pulseiras, que poderiam ser apanhados pelas partes em movimento.
- Utilize sempre os equipamentos de proteção individual: óculos de segurança em conformidade com as normas, luvas de tamanho adequado às dimensões das mãos, protetores auriculares.
- É recomendável a utilização de sapatos com sola antiderrapante.
- Se necessário, recolha os cabelos de forma adequada para evitar que possam ficar presos entre os órgãos em movimento.
- Utilize sempre máscaras antipó homologadas.

Segue...

Cuidados e utilização de componentes elétricos:

- Preste atenção ao cabo de alimentação: evite utilizá-lo para elevar a máquina ou para desligar a ficha da tomada, e proteja-o do contacto com arestas vivas, óleos e zonas com temperaturas elevadas.
- Se for necessário usar extensões para o cabo de alimentação, utilize unicamente as de tipo homologado.
- Verifique periodicamente os cabos de alimentação dos dispositivos e, se estiverem danificados, mande-os reparar por um centro de assistência autorizado.
- Verifique periodicamente os cabos de extensão e substitua-os se estiverem danificados.
- Se empregar a máquina ao ar livre, utilize somente extensões elétricas previstas para o uso em exteriores e que possuam indicações neste sentido.
- Evite o contacto do corpo com superfícies ligadas à terra.

Precauções de utilização:

- Mantenha as pessoas não autorizadas e as crianças afastadas da máquina: evite que se aproximem da máquina e que entrem em contacto com ela.
- Preste sempre atenção ao que estiver a fazer.
- Evite utilizar a máquina se estiver cansado.
- Mantenha sempre uma posição correta e um bom equilíbrio.
- Evite deixar chaves ou instrumentos de medição na máquina.
- Trabalhe de modo seguro.
- Desligue a máquina da rede quando não for utilizada, antes da manutenção e para a substituição de acessórios ou ferramentas.
- Evite aproximar o rosto da zona de corte para evitar inalar os fumos gerados pelas substâncias oleosas presentes nos materiais ferrosos.

Verificações de segurança:

- Remova os pinos de regulação e as chaves. É recomendável verificar se as chaves de regulação foram removidas da máquina antes de a ligar.
- Evite o arranque acidental. Certifique-se de que o interruptor esteja na posição de paragem antes de ligar a máquina.
- Controle as peças da máquina para se certificar da ausência de partes danificadas.
- Antes de continuar a utilizar a máquina, verifique todos os dispositivos de segurança ou qualquer outra peça que possa estar danificada, para se certificar de que a máquina funcione bem e que consiga efetuar a tarefa prevista.
- Verifique se as peças móveis estão bem alinhadas, se o seu movimento é regular e se estão perfeitamente íntegras.
- Verifique também a montagem ou qualquer outra condição que possa afetar o funcionamento da máquina. Qualquer peça ou qualquer proteção danificada deve ser reparada ou substituída por um centro de serviço pós-venda autorizado.
- Evite terminantemente utilizar a máquina se o interruptor apresentar um funcionamento anormal.
- É proibido utilizar a máquina sem as proteções da ferramenta.
- Evite forçar a máquina. O trabalho será mais bem feito e mais seguro se a máquina for utilizada com o ritmo para o qual foi concebida.

Segue...

Conservação e manutenção da máquina:

- Mantenha as pegas e empunhaduras secas, limpas e isentas de óleo e massa.
- Mantenha as ferramentas em perfeito estado. Mantenha as lâminas afiadas e limpas para obter um rendimento melhor e mais seguro.



PERIGO-ATENÇÃO

- **A UTILIZAÇÃO DE QUALQUER ACESSÓRIO DIFERENTE DOS RECOMENDADOS NESTE DOCUMENTO PODE ACARRETAR RISCOS DE FERIMENTOS PESSOAIS.**
- **EVITE DESMONTAR A MÁQUINA:
AS REPARAÇÕES DEVEM SER EFETUADAS EXCLUSIVAMENTE POR PESSOAL QUALIFICADO. CASO CONTRÁRIO, PODERIAM SURTIR GRAVES PERIGOS PARA O UTILIZADOR.**



PERIGO-CUIDADO

É recomendável utilizar peças sobressalentes originais para garantir o funcionamento correto em condições de segurança.

1.6. PRECAUÇÕES DE SEGURANÇA PARA A UTILIZAÇÃO

Advertências para a prevenção de acidentes:

- É severamente proibido remover qualquer resíduo ou partes da peça submetida ao processo da área de trabalho durante o funcionamento da máquina.
- Mantenha as mãos sempre afastadas das zonas de trabalho enquanto a ferramenta se encontrar em movimento; antes de executar qualquer operação, prima o botão de paragem e aguarde até a ferramenta estar totalmente imobilizada.
- Antes de acionar a máquina, verifique sempre se todas as proteções estão montadas corretamente e se protegem a ferramenta de forma adequada.
- Para o corte de peças de grandes dimensões, utilize suportes laterais apropriados.

Prescrições de utilização:

- Evite forçar a máquina inutilmente: uma pressão excessiva pode provocar uma rápida deterioração da ferramenta e uma piora dos desempenhos da máquina em termos de acabamento.
- Solicite a substituição dos interruptores defeituosos a um centro de serviço pós-venda autorizado.
- Utilize as ferramentas recomendadas neste manual.
- Verifique se as chaves utilizadas para a manutenção e regulação foram removidas da máquina antes de a acionar.
- Utilize somente o sistema de bloqueio original da máquina.
- Substitua as partes eventualmente danificadas.

1.7. RISCOS RESIDUAIS

Risco de amputação, corte e ferimento:

Este risco é decorrente da presença da lâmina em rotação, sendo identificado pelo símbolo:



Precauções a adotar

- Durante o processo de corte, não utilize luvas de trabalho.
- Mantenha as mãos afastadas da zona de trabalho.
- Não remova resíduos de corte ou pedaços com a lâmina em rotação.

Risco de atrito ou abrasão:

Este risco é decorrente da presença da lâmina em rotação.

Precauções a adotar

- Durante o processo, não utilize luvas de trabalho.
- Mantenha as mãos afastadas da zona de trabalho.
- Não remova resíduos de corte ou pedaços com a ferramenta em rotação.

Risco de projecção de materiais sólidos:

Este risco é decorrente da presença da ferramenta em rotação.

Precauções a adotar

- Durante o trabalho, utilize sempre os equipamentos de proteção pessoal: óculos de proteção, sapatos de segurança.

1.8. INFORMAÇÕES RELATIVAS A RUÍDO E VIBRAÇÕES**Ruído****NOTAS**

Para o que se refere às informações relativas ao ruído, consulte o respetivo documento fornecido em anexo a este manual.

Os valores indicados para o ruído são níveis de emissão e não necessariamente níveis de trabalho seguro. Embora exista uma relação entre níveis de emissão e níveis de exposição, esta não pode ser usada de forma fiável para determinar se outras precauções são ou não são necessárias.

Os fatores que afetam o nível de nível de exposição do trabalhador incluem a duração da exposição, as características do ambiente, outras fontes de ruído, tais como, por exemplo, o número de máquinas e outros processos adjacentes. Para além disso, os níveis de exposição podem variar nos vários países.

De qualquer maneira, estas informações permitem ao utilizador da máquina fazer uma melhor avaliação dos perigos e dos riscos.

**PERIGO-ATENÇÃO**

É RECOMENDÁVEL O USO DE EQUIPAMENTOS DE PROTEÇÃO INDIVIDUAL DO OUVIDO, TAIS COMO TAMPÕES OU PROTETORES AURICULARES.

Vibrações

O valor médio quadrático ponderado em frequência de aceleração ao qual estão expostos os membros superiores, em condições de corte normal com lâminas corretamente afiadas, é inferior a 2,5 m/s².

As medições foram executadas segundo a norma UNI EN ISO 5349-1 e 5349-2.

**PERIGO-ATENÇÃO**

AS VIBRAÇÕES DURANTE O USO REAL DA MÁQUINA PODEM SER DIFERENTES DAS DECLARADAS PORQUE O VALOR TOTAL DE VIBRAÇÃO DEPENDE DO MODO DE UTILIZAÇÃO DA MÁQUINA.

PORTANTO, É NECESSÁRIO IDENTIFICAR AS MEDIDAS DE SEGURANÇA MAIS APROPRIADAS PARA PROTEGER O OPERADOR, BASEADAS NUMA ESTIMATIVA DA EXPOSIÇÃO NAS CONDIÇÕES EFETIVAS DE UTILIZAÇÃO.

Segue...

1.9. INFORMAÇÕES SOBRE A COMPATIBILIDADE ELETROMAGNÉTICA

As emissões eletromagnéticas da máquina não ultrapassam os limites definidos pelas normas para as condições de utilização previstas.

Os ensaios foram executados segundo as Normas EN 55014–1, EN 55014–2.

1.10. COMPONENTES PRINCIPAIS DA MÁQUINA (FIG. 1A - 1B)

- (1) Punho de comando
- (2) Volante de tensão da lâmina
- (3) Botão de arranque
- (4) Guia corrediça para lâmina
- (5) Corpo da máquina
- (6) Lâmina
- (7) Motor
- (8) Interruptor geral
- (9) Suporte giratório
- (10) Barra batente (OPCIONAL)
- (11) Morsa
- (12) Acionador da morsa
- (13) Base
- (14) Pino de bloqueio do braço
- (15) Manípulo de bloqueio do suporte giratório

1.11. DESCRIÇÃO DA MÁQUINA (FIG. 1A - 1B)

A serra de fita é formada por duas partes fundamentais: o corpo da máquina (5) provido de motor e transmissão (7), que está vinculado à parte inferior, formada por base (13) e morsa (11), mediante o suporte giratório (9).

2. INSTALAÇÃO

2.1. CONTEÚDO DA EMBALAGEM

- N.º 1 serra de fita
- N.º 1 freio para barra (OPCIONAL)
- Manual de instruções
- Folha integrativa

2.2. REMOÇÃO DA EMBALAGEM

Remova a caixa que protege a máquina durante o transporte.

Aconselha-se a conservar a embalagem com cuidado para poder transportar a máquina ou armazená-la durante períodos prolongados.

2.3. MOVIMENTAÇÃO

- a. Ative o bloqueio próprio mediante o pino (U).
- b. Eleve a máquina conforme indicado na figura (Fig. 2A - 2B)

 NOTAS - *Peso da máquina:*

Para o que se refere ao peso da máquina objeto deste manual, consulte o respetivo documento referente às características técnicas fornecido em anexo a este manual.

2.4 TRANSPORTE



PERIGO-ATENÇÃO

PARA TRANSPORTAR A MÁQUINA EM CONDIÇÕES DE SEGURANÇA DE UM LOCAL DE TRABALHO A OUTRO, UTILIZE A EMBALAGEM ORIGINAL.

2.5. POSICIONAMENTO/LOCAL DE TRABALHO

- a. Coloque a máquina sobre uma bancada ou sobre uma base de altura entre 900 e 950 mm do chão. A superfície de apoio deve ser suficientemente grande para garantir a estabilidade da máquina (Fig. 3A - 3B).



PERIGO-CUIDADO SERRAS MANUAIS ART. NG120XL, 784XL, SN120XL

O posicionamento da máquina no local de trabalho deve ser executado de modo a ter pelo menos 800 mm de espaço à volta da máquina em todas as direções (ver a Fig. 3A).



PERIGO-CUIDADO SERRA DE CORTE AUTÓNOMO ART. ABS NG120XL

Este modelo de máquina deve ser utilizado unicamente num ambiente/área adequadamente preparada, à qual seja proibido o acesso a pessoas não autorizadas.

Se não dispuser de um ambiente adequado, aconselhamos a delimitar a área de trabalho da máquina (espaço de 2 metros livres à volta de todo o perímetro da serra) com correntes de cor branca e vermelha e com linhas amarelas no chão.

Aplique um cartaz com indicação de acesso proibido a pessoas não autorizadas.

- b. Coloque a máquina numa zona de trabalho devidamente iluminada.
c. Aconselha-se a fixar a máquina na bancada de trabalho com parafusos M8 utilizando os furos previstos na base.

2.6. LIGAÇÃO ELÉTRICA

Normas de segurança para a ligação elétrica

- Verifique se a instalação de rede à qual ligar a máquina está ligada à terra conforme previsto pelas normas de segurança.



PERIGO-ATENÇÃO

VERIFIQUE SE NA INSTALAÇÃO DE ALIMENTAÇÃO ESTÁ PRESENTE UMA PROTEÇÃO MAGNETOTÉRMICA DESTINADA A PROTEGER TODOS OS CONDUTORES DE CURTOS-CIRCUITOS E SOBRECARGAS (CONSULTE O DOCUMENTO EM ANEXO).

Verificações antes e depois da ligação



PERIGO-ATENÇÃO

- ANTES DE LIGAR A MÁQUINA À REDE, VERIFIQUE SE A TENSÃO DA REDE CORRESPONDE À TENSÃO INDICADA NA MÁQUINA.
- UMA VEZ LIGADO, VERIFIQUE SE O CABO DE ALIMENTAÇÃO FICA BEM ESTENDIDO E APOIADO NO CHÃO (NÃO ELEVADO), PARA EVITAR POSSÍVEIS RISCOS DE TROPEÇAR NELE E CAIR.

Segue...

Características específicas do sistema elétrico



PERIGO-ATENÇÃO

- O SISTEMA ELÉTRICO DA SERRA ESTÁ EQUIPADO COM RELÉ DE MÍNIMA TENSÃO QUE ABRE AUTOMATICAMENTE O CIRCUITO QUANDO A TENSÃO DESCE ABAIXO DE UM LIMITE MÍNIMO ESTABELECIDO E IMPEDE O RESTABELECIMENTO AUTOMÁTICO DA CONDIÇÃO DE FUNCIONAMENTO QUANDO A TENSÃO VOLTA AOS NÍVEIS NORMAIS PREVISTOS.
- NO CASO DE UMA PARAGEM INVOLUNTÁRIA DA MÁQUINA, NÃO SE ASSUSTE E VERIFIQUE SE HOVE EFETIVAMENTE UMA INTERRUPÇÃO DE TENSÃO NA INSTALAÇÃO DE REDE.

3. REGULAÇÕES



PERIGO-ATENÇÃO

- COLOQUE A MÁQUINA EM CONDIÇÕES DE SEGURANÇA, CONFORME DESCRITO NO PARÁGRAFO “NORMAS DE SEGURANÇA GERAIS”.
- USE LUVAS DE PROTEÇÃO.
- TODAS AS OPERAÇÕES DE REGULAÇÃO E USO ILUSTRADAS NOS PRÓXIMOS PARÁGRAFOS DEVEM SER FEITAS SOMENTE APÓS A LEITURA E COMPREENSÃO DE TODO ESTE MANUAL DE INSTRUÇÕES, USO E MANUTENÇÃO.



PERIGO-CUIDADO

- Ao concluir cada operação de regulação, verifique se os órgãos foram bloqueados corretamente.
- Ao concluir cada operação de regulação, certifique-se da ausência de ferramentas na máquina.

3.1. REGULAÇÃO DA TENSÃO DA LÂMINA (Fig. 4A - 4B)

Gire o volante (2) no sentido anti-horário até a fricção intervir.



PERIGO-ATENÇÃO

- A TENSÃO DEMASIADO ELEVADA PROVOCA A SAÍDA DA LÂMINA DAS GUIAS.

3.2. REGULAÇÃO DO ÂNGULO DE CORTE - ROTAÇÃO DA CABEÇA (Fig. 6A - 6B)



NOTAS

Dependendo dos modelos, a máquina é fornecida com calibração de base a 0° e 45° (com batentes mecânicos (23) - (25)) ou 0°, 45° e 60° (com batentes mecânicos (23) - (25) e ajuste rápido a 45° rodando o manípulo (26) para cima).



PERIGO-ATENÇÃO

PARA VERIFICAR OU MODIFICAR A CALIBRAÇÃO, CONTACTE UM CENTRO DE ASSISTÊNCIA AUTORIZADO.

Para mudar os ângulos de corte, proceda da seguinte forma:

- a. desaperte o manípulo (15);
- b. rode o suporte giratório (9) mediante o punho;
- c. interrompa a rotação quando o indicador (24) estiver alinhado com a posição correspondente escolhida na placa graduada da base;
- d. bloqueie o suporte giratório apertando o manípulo (15);

Para voltar às condições iniciais, proceda da seguinte forma:

- desbloqueie o suporte giratório girando o manípulo (15);
- rode o suporte giratório (9) mediante o punho;
- interrompa a rotação ao atingir o fim de curso mecânico (23) e (25);
- bloqueie o suporte giratório apertando o manípulo (15);

3.3. REGULAÇÃO DA POSIÇÃO DA GUIA CORREDIÇA PARA LÂMINA (Fig. 8-9)



NOTAS

Dependendo dos modelos, a máquina é fornecida com guia corrediça para lâmina dianteira (modelos com cortes de 0° a 45°) ou com guia corrediça para lâmina dianteira e traseira (modelos com cortes de 0°, 45° e 60°).



PERIGO-CUIDADO

FAÇA A REGULAÇÃO TODAS AS VEZES QUE PREPARAR UMA FASE DE TRABALHO.

- Desaperte o manípulo (29).
- Faça a guia para lâmina (25) deslizar para a posição mais próxima possível da peça a cortar.
- Certifique-se da ausência de obstáculos e/ou contactos entre a guia para lâmina, a peça a cortar e outras partes da máquina, simulando uma fase de trabalho.
- Bloquee a guia para lâmina na posição atingida apertando o manípulo (29).

3.4. REGULAÇÃO DA VELOCIDADE DE CORTE (Fig. 7A - 7B)



NOTAS

Regule a velocidade de corte seguindo as instruções fornecidas neste manual. Os dispositivos utilizados para a regulação da velocidade dependem do modelo da máquina.

Selecione a velocidade (de 35 a 80 m/min.) mediante o variador (27).

S	S mm.	Z x 1"	M/min.	Nr.	S	S mm.	Z x 1"	M/min.	Nr.
<30	8/12	50	2	<3	18	80	4		
>30	6	35	1	>3<5	14	60	3		
				>5	8/12	50	2		
				INOX		35	1		
				ALU		60	3		
				ALU		80	4		

3.5. REGULAÇÃO DA VELOCIDADE DE AVANÇO PARA A VERSÃO COM CORTE AUTÓNOMO (Fig. 10) ART. ABS NG120XL

- Eleve o braço até à altura máxima.
- Carregue no trinco (17) para desbloquear o seletor (19).
- Coloque o seletor na posição correspondente à velocidade de avanço pretendida (H, M, L, LL).
- Liberte o trinco.

A	s	Mat.	m/min	LL	L	M	H
< 30	s ≥ 5	Acc	4 80			•	
≥ 30	s ≥ 5	FE ST	3/4 60/80				•
< 30	s ≥ 5	AL	3 60			•	
≥ 30	s ≥ 5	AL	4 80				•
	s < 3	Acc	2/3 50/60		•		
	3 ≤ s < 5	FE ST	3/4 60/80			•	
	s < 3	AL	2/3 50/60	•			
	3 ≤ s < 5	AL	3/4 60/80		•		
	s < 3				•		
	3 ≤ s < 5	INOX	1 35			•	
≥ 30	s ≥ 3		2 50				•

Segue...

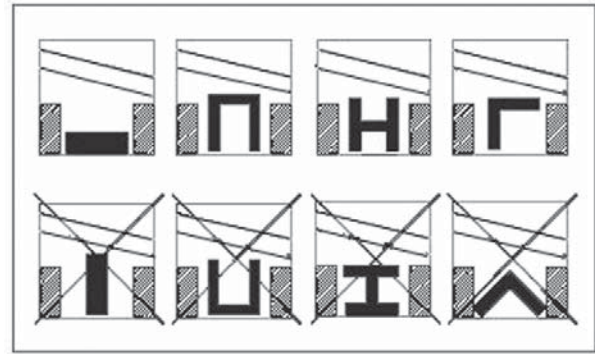
3.6. POSICIONAMENTO CORRETO DA PEÇA NA MORSA

Coloque a peça a cortar diretamente entre os mordentes, sem intercalar qualquer objeto.



PERIGO-ATENÇÃO
PARA O POSICIONAMENTO DE PERFIS, PEÇAS CHATAS OU COM FORMAS ESPECIAIS, FAÇA REFERÊNCIA AOS EXEMPLOS DA FIGURA.

SE O PERFIL FOR MUITO FINO, PARA EVITAR QUE SEJA ESMAGADO ENTRE OS MORDENTES DA MORSA, COLOQUE NO INTERIOR DELE UM OBJETO COM A MESMA FORMA DO PERFIL.



3.7. MONTAGEM E REGULAÇÃO DA BARRA BATENTE (Fig. 5A - 5B)

- Monte a haste de guia (21) no furo da base (13).
- Aperte as porcas (22).
- Desaperte o volante (20) e coloque o batente (10) à distância pretendida.
- Bloqueie o volante (20).

4. UTILIZAÇÃO



PERIGO-ATENÇÃO
A MÁQUINA ESTÁ EQUIPADA COM UM INTERRUPTOR DE REDE 8 (FIG. 1) QUE DEVE SER ACIONADO ANTES DE EXECUTAR QUALQUER PROCESSO. AO CONCLUIR O PROCESSO, DESLIGUE O INTERRUPTOR DE REDE.



PERIGO-CUIDADO

- Durante a utilização, evite calçar luvas.
- Antes de iniciar um novo processo, remova os resíduos do processo anterior.
- Mantenha as mãos afastadas da zona de corte.



PERIGO-ATENÇÃO

RODAGEM DA LÂMINA: EXECUTE UM PROCEDIMENTO DE RODAGEM CORRETO SEGUINDO AS INSTRUÇÕES FORNECIDAS NO PARÁGRAFO 5.1 SUBSTITUIÇÃO DA LÂMINA.

4.1 USO COMO SERRA MANUAL (Fig. 1 - 4) ART. NG120XL, 784XL, SN120XL

- Aperte a peça a cortar na morsa mediante a alavanca (12).
- Prima o botão (3) para iniciar o processo.
- Baixe a cabeça lentamente até obter o contacto com a peça a cortar.



PERIGO-CUIDADO

Reduza a pressão ao obter o contacto entre a lâmina e a peça, para evitar a rotura da lâmina.

- Conclua o corte até ao fim de curso.
- Liberte o botão (3) para terminar o processo.
- Eleve a cabeça até à sua excursão máxima.

4.2 USO COMO SERRA DE CORTE AUTÓNOMO (Fig. 1 - 7) ART. ABS NG120XL

- Fixe a peça a cortar na morsa mediante a alavanca (12).
- Com a mão esquerda, eleve o braço até à altura máxima.
- Conduza a cabeça lentamente até 5 mm da peça a processar.
- Com a mão direita, acione o botão (16) para iniciar o processo e o botão de bloqueio lateral (31).



PERIGO-CUIDADO

Reduza a pressão ao obter o contacto entre a lâmina e a peça, para evitar a rotura da lâmina.

- Solte a cabeça e aguarde a conclusão do corte até ao fim do curso.



PERIGO-CUIDADO

- Evite severamente aproximar as mãos da zona de corte antes que a cabeça tenha atingido a altura máxima e a lâmina esteja totalmente imobilizada.
- Deixe a peça cortada cair na base da máquina.



PERIGO-ATENÇÃO

SE AS PRESSÕES DE CORTE FOREM EXCESSIVAS, INTERVÉM O LIMITADOR AMPEROMÉTRICO COM O QUAL O REGULADOR ELETRÓNICO ESTÁ EQUIPADO. REDUZA A PRESSÃO DE CORTE PARA SALVAGUARDAR A MÁQUINA.

5. MANUTENÇÃO – ARMAZENAGEM – ASSISTÊNCIA - ELIMINAÇÃO



NOTAS

Indicamos a seguir as operações de manutenção de rotina que podem ser executadas pelo utilizador.

Mandar reparar a máquina por pessoal especializado: Esta máquina cumpre as prescrições de segurança pertinentes. As reparações devem ser efetuadas exclusivamente por pessoal qualificado e com o uso de peças sobressalentes genuínas. Caso contrário, podem criar-se situações perigosas para o utilizador.



PERIGO-ATENÇÃO

- ANTES DE EXECUTAR QUALQUER OPERAÇÃO DE MANUTENÇÃO, COLOQUE A MÁQUINA EM CONDIÇÕES DE SEGURANÇA, CONFORME DESCRITO NO PARÁGRAFO “PRECAUÇÕES DE SEGURANÇA PARA A UTILIZAÇÃO”.**
- RECOLHA E COLOQUE O CABO DE ALIMENTAÇÃO PERTO DA MÁQUINA.**

5.1. INSTRUÇÕES PARA A SUBSTITUIÇÃO DA LÂMINA DA SERRA (Fig. 8-9)



PERIGO-ATENÇÃO

USE LUVAS DE PROTEÇÃO.

Ferramentas necessárias:

Para substituir a lâmina, são necessárias chaves Allen e/ou chaves Philips.

Verifique a compatibilidade da lâmina usada



NOTAS

Desaconselha-se a utilização de lâminas usadas.

Todavia, se isso for necessário, verifique se a lâmina está íntegra e isenta de sinais evidentes de desgaste.

Segue...

Verifique a compatibilidade da lâmina NOVA.



NOTAS

As características da lâmina devem ser compatíveis com as especificações técnicas indicadas no anexo correspondente.

- a. Desaperte o manípulo (29) e faça a guia para lâmina deslizar até ao fim de curso, no sentido indicado pela figura.
- b. Remova o cárter de proteção desatarraxando os respetivos parafusos de fixação.



PERIGO-ATENÇÃO

DURANTE A ABERTURA DO CÁRTER DE PROTEÇÃO, A LÂMINA PODERIA SER EXPULSA.

- c. Gire o volante (2) no sentido anti-horário para facilitar a remoção da lâmina;
- d. Extraia a lâmina primeiro das polias e depois dos rolamentos de guia da lâmina.
- e. Remova os resíduos de maquinagem eventualmente presentes com um pincel;
- f. Monte a nova lâmina;
- g. Mediante um controlo visual, certifique-se de montar a lâmina com a série de dentes orientada na direção indicada pela seta aplicada na máquina;
- h. Monte o cárter de proteção apertando os respetivos parafusos de fixação;
- i. gire o volante (2) no sentido anti-horário até a fricção intervir;
- j. Execute a rodagem da lâmina.



PERIGO-ATENÇÃO

EXECUTE O PROCEDIMENTO DE RODAGEM DA LÂMINA PARA OBTER OS MELHORES DESEMPENHOS DELA

- k. Execute três cortes exercendo uma ligeira pressão na peça.



NOTAS

Pressão ligeira: por exemplo, o corte feito numa peça de aço (ex. C40) maciço D. 50 mm, deve ser executado em cerca de 4 minutos. Uma vez concluída a rodagem, a mesma peça pode ser cortada tranquilamente em cerca de 2 minutos.

5.2. LUBRIFICAÇÃO



NOTAS

A máquina não necessita de nenhuma lubrificação.

5.3. LIMPEZA – OPERAÇÕES A EFETUAR



PERIGO-ATENÇÃO

- **ANTES DE INICIAR AS OPERAÇÕES DE LIMPEZA, COLOQUE OS EQUIPAMENTOS DE PROTEÇÃO INDIVIDUAL (ÓCULOS DE PROTEÇÃO, LUVAS E PROTEÇÃO DAS VIAS RESPIRATÓRIAS).**
- **EVITE TAMBÉM USAR JATOS DE AR COMPRIMIDO.**

Segue...

Quando necessário:

1. remova com um aspirador ou com um pincel os resíduos de processo intervindo na zona de trabalho e nas superfícies de apoio.
2. Desmonte e limpe o filtro do aspirador (opcional) batendo nele.

Todos os dias:

remova os resíduos de maquinaria e o pó de toda a máquina, incluindo o cabo de alimentação, com um aspirador ou com um pincel.

Uma vez por semana:

desligue o filtro ou a conduta de descarga e limpe bem o aspirador (opcional).

5.4. VERIFICAÇÕES**Todos os dias:**

1. Verifique a integridade do cabo de alimentação.
2. Verifique a integridade das proteções.
3. Verifique a integridade e o desgaste da ferramenta.

5.5. ARMAZENAGEM DA MÁQUINA QUANDO NÃO FOR UTILIZADA

Quando a máquina não for utilizada, coloque-a em condições de segurança conforme descrito no parágrafo "NORMAS DE SEGURANÇA GERAIS".

5.6. ASSISTÊNCIA

Se for necessária a intervenção de pessoal especializado para operações de manutenção extraordinária, ou no caso de reparações, contacte sempre um centro de assistência autorizado.

5.7. ELIMINAÇÃO DA MÁQUINA, EMBALAGEM E RESÍDUOS GERADOS DURANTE A MANUTENÇÃO

A máquina e a embalagem são constituídos por materiais 100% recicláveis.

Os componentes elétricos e eletrónicos (indicados com o símbolo do contentor barrado) devem ser eliminados respeitando a diretiva 2012/19/UE.

6. GUIA PARA A LOCALIZAÇÃO DE AVARIAS

PROBLEMA / AVARIA	CAUSA PROVÁVEL	SOLUÇÃO SUGERIDA
O motor não funciona.	<ol style="list-style-type: none"> 1. Motor, cabo de rede ou ficha defeituosos. 2. Fusíveis do quadro elétrico queimados. 3. Falta tensão na rede elétrica. 4. O protetor térmico do motor disparou. 	<ol style="list-style-type: none"> 1. Mandar controlar a máquina por pessoal especializado; <p>⚠ PERIGO - ATENÇÃO EVITAR SEVERAMENTE REPARAR O MOTOR AUTONOMAMENTE: PODERIA SER PERIGOSO.</p> <ol style="list-style-type: none"> 2. Verificar os fusíveis e substituí-los se for necessário. 3. Verificar a presença de tensão na rede elétrica. 4. Aguardar o rearme normal do protetor térmico (alguns minutos) libertando o botão de funcionamento.
Disparo do protetor térmico.	<ol style="list-style-type: none"> 1. Sobreaquecimento do motor. 2. Sobrecarga do motor causada por uma pressão de corte excessiva. 3. Motor avariado. 	<ol style="list-style-type: none"> 1. Assegurar-se de que as tomadas de ventilação do motor estão desobstruídas. 2. Executar o corte com a pressão correta na peça. 3. Mandar controlar a máquina por pessoal especializado.
Imprecisão do ângulo de corte a 0°-45°.	<ol style="list-style-type: none"> 1. A calibração dos batentes (23) e (25) não é exata. 	<ol style="list-style-type: none"> 1. Efetuar a calibração desapertando os parafusos de fixação e recolocando os batentes.
Imprecisão no esquadro do corte.	<ol style="list-style-type: none"> 1. Pressão de corte excessiva (em tubos e perfis). 2. Série de dentes da lâmina incorreta para o material a cortar. 3. Velocidade de corte incorreta para a peça a cortar. 4. Regulação incorreta das guias para lâmina excêntricas e corredeira. 5. Posicionamento errado da peça na morsa. Tensão da lâmina insuficiente. 	<ol style="list-style-type: none"> 1. Diminuir a pressão de corte. 2. Verificar os parâmetros de corte na tabela de corte. 3. Verificar a regulação da guia para lâmina. 4. Verificar o posicionamento e o aperto da peça na morsa. 5. Verificar a tensão da lâmina.
O acabamento do corte resulta mal feito ou ondulado.	<ol style="list-style-type: none"> 1. A lâmina está gasta ou a série de dentes é inadequada à espessura da peça que está a ser cortada. 2. Pressão de corte excessiva. 	<ol style="list-style-type: none"> 1. Verificar os parâmetros de corte (série de dentes da lâmina, velocidade de corte) na tabela de corte. 2. Diminuir a pressão de corte.
A lâmina tende a sair das guias.	<ol style="list-style-type: none"> 1. Consumo excessivo do revestimento de borracha das polias. 2. Patinação da lâmina nas polias. 	<ol style="list-style-type: none"> 1. Mandar controlar e, eventualmente, substituir as polias por pessoal especializado. 2. Não utilizar qualquer lubrificante ou refrigerante; mandar controlar e, eventualmente, substituir as polias por pessoal especializado.

IT DICHIARAZIONE DI CONFORMITÀ

secondo la Direttiva Europea 2006/42/CE Allegato II.A

FEMI S.p.A.

Via Del Lavoro, 4

40023 Castel Guelfo - (BO) ITALY

dichiara che la macchina:

SEGATRICE A NASTRO: NG120XL - 784XL - ABS NG120XL - SN120XL

prodotta nel (vedi etichetta riportata):

- è conforme alle disposizioni della Direttiva 2006/42/CE e alle disposizioni di attuazione;

- inoltre è conforme alle seguenti disposizioni e relative attuazioni: 2014/30/UE, 2014/35/UE, 2012/19/UE, 2011/65/UE.

EN COMPLIANCE DECLARATION CE

in compliance with European Directive 2006/42/EC Appendix II.A

FEMI S.p.A.

Via Del Lavoro, 4

40023 Castel Guelfo - (BO) ITALY

declares that the machine

BAND-SAW MACHINE: NG120XL - 784XL - ABS NG120XL - SN120XL

manufactured in (see affixed label):

- conforms to the regulations indicated in 2006/42/EC and relative regulations of implementation:

- furthermore it conforms to the following regulations and relative implementation: 2014/30/EU, 2014/35/EU, 2012/19/EU, 2011/65/EU.

DE KONFORMITÄTSERKLÄRUNG

Gemäß der europäischen Richtlinie 2006/42/EWG Anhang II.A

FEMI S.p.A.

Via Del Lavoro, 4

40023 Castel Guelfo - (BO) ITALY

erklärt, dass die Maschine:

BANDSÄGEMASCHINE: NG120XL - 784XL - ABS NG120XL - SN120XL

gebaut in (siehe beigefügtes Etikett):

- den Bestimmungen der Richtlinie 2006/42/EG sowie den Anwendungsvorschriften entspricht

- darüber hinaus die folgenden Bestimmungen und jeweiligen Anwendungsvorschriften erfüllt: 2014/30/EU, 2014/35/EU, 2012/19/EU, 2011/65/EU.

Persona autorizzata a costituire il fascicolo tecnico

Person authorized to create the technical file:

Zur Ausarbeitung der technischen Dokumentation

bevollmächtigte Person:

Personne autorisée à établir le dossier technique:

Persona autorizada a crear el documento técnico:

Pessoa autorizada a constituir o fasciculo técnico:

MAURIZIO CASANOVA Castel Guelfo (BO),

Presso-C/o-Bei-De-Junto da: **FEMI S.p.A.**

Via Del Lavoro, 4

Ingombro per etichetta

**FR DECLARATION DE CONFORMITE**

selon la Directive Européenne 2006/42/CE Annexe II.A

FEMI S.p.A.

Via Del Lavoro, 4

40023 Castel Guelfo - (BO) ITALY

déclare que la machine:

SCIE À RUBAN: NG120XL - 784XL - ABS NG120XL - SN120XL

produite en (voir étiquette reportée) :

- est conforme aux dispositions de la 2006/42/CE et aux dispositions de réalisation;

- en outre elle est conforme aux dispositions suivantes et relatives réalisations: 2014/30/UE, 2014/35/UE, 2012/19/UE, 2011/65/UE..

ES DECLARACION DE CONFORMIDAD

según la Directiva Europea 2006/42/CE Anexo II.A

FEMI S.p.A.

Via Del Lavoro, 4

40023 Castel Guelfo - (BO) ITALY

declara que la máquina:

SIERRA DE CINTA: NG120XL - 784XL - ABS NG120XL - SN120XL

fabricada en (ver la etiqueta ilustrada):

- Cumple los requisitos de la norma 2006/42/CE y las disposiciones de aplicación;

- Asimismo, cumple las normas siguientes y sus correspondientes aplicaciones: 2014/30/UE, 2014/35/UE, 2012/19/UE, 2011/65/UE..

PT DECLARAÇÃO DE CONFORMIDADE

segundo a Directiva Europeia 2006/42/CE Anexo II.A

FEMI S.p.A.

Via Del Lavoro, 4

40023 Castel Guelfo - (BO) ITALY

declara que a máquina:

SERRA DE FITA: NG120XL - 784XL - ABS NG120XL - SN120XL

produzida em (ver etiqueta indicada):

- está em conformidade com as disposições da directiva 2006/42/CE e com as disposições de actuação;

- está também em conformidade com as seguintes disposições e respectivas actuações: 2014/30/UE, 2014/35/UE, 2012/19/UE, 2011/65/UE..

Riferimento norme armonizzate/Reference to harmonised standards/Verweis auf harmonisierte Normen/Référence aux normes harmonisées/Referencia a normas armonizadas/Referência às normas harmonizadas

EN ISO 12100

EN 13898

EN 60204-1

EN 55014-1, EN 55014-2

EN 61000-3-2, EN61000-3-3

20/04/2016

40023 Castel Guelfo - (BO) ITALY.



FEMI S.p.A.

**Il Presidente del Consiglio
Maurizio Casanova**



40024 CASTEL GUELFO (BO) ITALY
Via Del Lavoro, 4
Tel. +39-0542/487611 Fax +39-0542/488226
E-Mail: infocom@femi.it
www.femi.it